

划船机

LCD Console

用户手册



Columbia Centre III, 9525 Bryn Mawr Avenue, Rosemont, IL 60018 · U.S.A.

847.288.3300 · 传真: 847.288.3703

服务部电话: 800.351.3737 (美国和加拿大境内免费)

全球网站: www.lifefitness.com

世界各地办事处

美洲

北美洲

Life Fitness, LLC

哥伦比亚中心 III 期
9525 Bryn Mawr Avenue
Rosemont, IL 60018 U.S.A.
电话: (847) 288 3300
服务部电子邮箱:
customersupport@lifefitness.com
销售/市场部电子邮箱:
commercialsales@lifefitness.com

巴西

Life Fitness Brasil

Av. Rebouças, 2315
Pinheiros
São Paulo, SP 05401-300
BRAZIL
SAC: 0800 773 8282 选项 2
电话: +55 (11) 3095 5200 选项 2
服务部电子邮件: suporte@lifefitness.com.br
销售/市场部电子邮件:
vendasbr@lifefitness.com

拉丁美洲和加勒比海地区*

Life Fitness, LLC

哥伦比亚中心 III 期
9525 Bryn Mawr Avenue
Rosemont, IL 60018 U.S.A.
电话: (847) 288 3300
服务部电子邮箱:
customersupport@lifefitness.com
销售/市场部电子邮箱:
commercialsales@lifefitness.com

欧洲、中东和非洲 (EMEA)

比利时、荷兰和卢森堡

Life Fitness (Atlantic) B.V.

荷兰鹿特丹
Fascinatio 大道 230 号
B 座 4 楼, 邮编 3065WB
+31 88 646 6666
服务部电子邮箱:
service.benelux@lifefitness.com
销售/市场部电子邮箱:
marketing.benelux@lifefitness.com

英国

Life Fitness UK LTD

Unit 109^a
Lancaster Way Business Park
Ely, Cambs, CB6 3NX
电话: 办公室 (+44) 1353.666017
客户支持 (+44) 1353.665507
服务部电子邮箱: uk.support@lifefitness.com
销售/市场部电子邮箱: life@lifefitness.com

德国、奥地利和瑞士

Life Fitness Europe GMBH

Neuhofweg 9
85716 Unterschleißheim
GERMANY
电话:
+49 (0) 89 / 31775166 德国
+43 (0) 1 / 6157198 奥地利
+41 (0) 848 / 000901 瑞士
服务部电子邮件: kundendienst@lifefitness.com
销售/市场部电子邮件: vertrieb@lifefitness.com

西班牙

Life Fitness IBERIA

C/Frederic Mompou 5,1^o1^a
08960 Sant Just Desvern Barcelona
SPAIN
电话: (+34) 93.672.4660
服务部电子邮件:
servicio.tecnico@lifefitness.com
销售/市场部电子邮件:
info.iberia@lifefitness.com

所有其他欧洲、中东和非洲国家以及位于欧洲、中东和非洲的分销商公司*

Life Fitness (Atlantic) B.V.

荷兰鹿特丹
Fascinatio 大道 230 号
B 座 4 楼, 邮编 3065WB
+31 88 646 6666
服务部电子邮箱:
emeaservicesupport@lifefitness.com

亚太地区 (AP)

日本

Life Fitness Japan, Ltd

4-17-33 Minami Aoyama 1F/B1F
Minato-ku - Tokyo 107-0062
日本
电话: (+81) 0120.114.482
传真: (+81) 03-5770-5059
服务部电子邮件 Service.lfj@lifefitness.com
销售/市场部电子邮件:
sales@lifefitnessjapan.com

香港

Life Fitness Asia Pacific LTD

26/F, Global Trade Square
21 Wong Chuk Hang Road
黄竹坑
香港
电话: (+852) 25756262
传真: (+852) 25756894
服务部电子邮箱: service.hk@lifefitness.com
销售/市场部电子邮箱:
marketing.hk.asia@lifefitness.com

所有其他亚太地区国家和位于亚太地区的分销商公司*

Life Fitness Asia Pacific LTD

26/F, Global Trade Square
21 Wong Chuk Hang Road
黄竹坑
香港
电话: (+852) 25756262
传真: (+852) 25756894
服务部电子邮箱: service.ap@lifefitness.com
销售/市场部电子邮箱:
marketing.hk.asia@lifefitness.com

*请访问 www.lifefitness.com 查看当地代表或分销商/代理商

目录

安全系统

安全说明.....	5
电池的处置.....	6
欧盟符合性声明.....	7
FCC 合规.....	7

介绍

手册使用.....	8
客户支持联系信息.....	8
在线参考.....	8

概览

产品功能特性.....	9
启动和关闭划船器.....	9
控制台概览.....	10
锻炼屏幕概述.....	11
训练模式图块.....	12
阻力旋钮.....	13
绑带 / 踏板.....	14
如何做划船动作.....	15
训练结束后.....	15
移动划船机.....	15
连接功能.....	16
手机托座.....	16

组装

目录.....	17
所需工具.....	17
组装步骤.....	18

设置

进入设置菜单.....	21
-------------	----

维护

维护计划.....	22
通过蓝牙进行软件更新.....	24

规格

规格.....	25
---------	----

保证

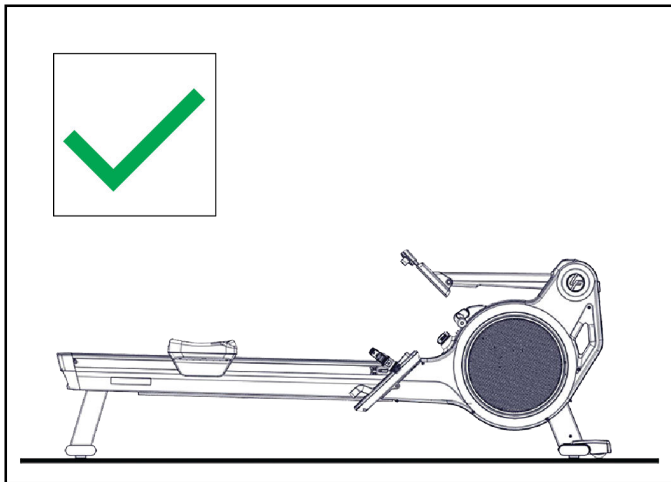
保修信息.....	26
-----------	----

1. 安全系统

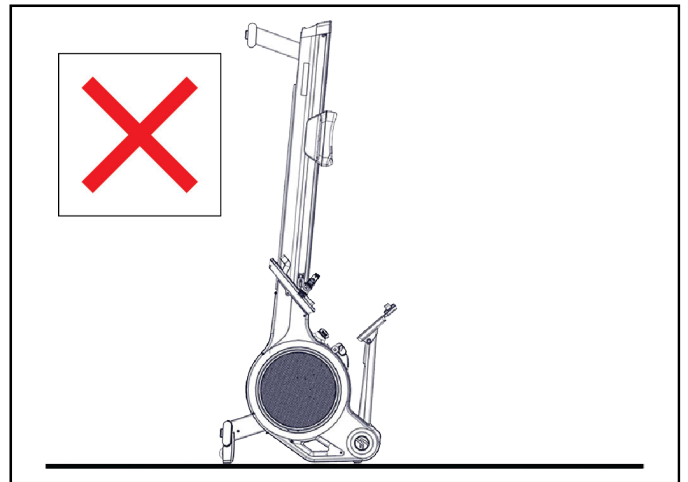
安全说明

- ⚠ **警告:** 为了减少训练器材使用不当导致严重受伤的风险，在操作划船器之前，请仔细阅读并遵守以下重要注意事项和说明。
- ⚠ **警告:** 心率监测系统可能不准确。运动过度可能导致使用者严重受伤，甚至死亡。如果感到头晕，应立即停止锻炼。
- ⚠ **警告:** 本训练器材仅供 14 周岁及以上年龄的儿童和人员使用，如果使用者缺乏相关经验和知识，则必须在受到监督或接受有关安全使用器材的指导且了解相关危害以后才能使用。禁止体能、感官或精神状态较差的人使用本训练器材。训练器材禁止供儿童玩耍。儿童不得在无监护情况下进行清洁及日常维护工作。
- ⚠ **警告:** 显示器上显示的所有数据仅用于信息说明目的，为训练提供指导。这些数据可能不正确。训练强度请勿超过体能极限。
- ⚠ **警告:** 若存在既往病史或身体功能障碍，建议咨询医师以确定最适合的训练方案。不正确或过量的训练将对身体造成严重损伤。对于因本设备的使用而导致的健康风险、人员受伤、财产损失或间接损失，厂家不承担任何责任，除非这些损坏是由材料和/或制造缺陷以及厂家的责任导致的。
- ⚠ **警告:** 请勿将划船器竖直放置或进行竖直存储。

正确



错误



- ⚠ **警告:** 受伤风险！在本器材运行过程中，请勿触摸任何运动部件，如飞轮、链条或链轮。
- ⚠ **警告:** 请勿将手伸入护罩内部及触摸链轮或链条。
- ⚠ **警告:** 在开始使用本器材之前，请阅读本手册中的所有注意事项和说明。请保管好本手册，以便日后参阅。组装、使用或维护不当会导致保修失效。
- ⚠ **警告:** 切勿使电池着火或与其他金属物品接触。如果您长时间不使用本器材，请将电池取出，以免因电池漏液或腐蚀导致任何损坏。如果电池耗尽，请将新的电池插入手柄中。如果电池发生漏液，立即清除所有残留物。避免残留物与眼睛接触，如果您接触到残留物，需要彻底冲洗。
- ⚠ **警告:** 如果使用的是可充电电池，则必须先取出电池，然后再充电。充电电池必须提供 1.5V 的输出。
- ⚠ **警告:** 切勿使用 D 型 (LR-20) 电池以外的电池。切勿使用不同类型的电池或将电量耗尽的电池与新电池混用。
- ⚠ **警告:** 始终按照正确的电极插入电池。
- ⚠ **警告:** 切勿尝试对不可充电的电池充电。
- ⚠ **警告:** 切勿让连接端子短路。

- Life Fitness 不保证也不担保 Life Fitness 品牌下产品所使用的组件部件不含乳胶。这些产品的用户必须采取一切必要的预防措施，以防止可能导致不良乳胶反应的意外接触。
- 设备所有者有责任确保所有用户都已获知与训练器材正确使用相关的所有警告信息和注意事项，仅允许在有资质的教练提供监督和指导的环境中使用时使用本设备。
- 请先按照本手册中的说明正确组装和检查本训练器材，之后方可使用它。
- 对训练器材采取防潮和防尘保护。请勿将训练设备放置于车库、带顶棚的露台、水源或游泳池附近。在最高湿度为 65% 的情况下，本训练器材的工作温度必须介于 15° C 到 40° C (59° F~104° F) 之间。
- 本训练器材必须放置在稳定、平整的基座上，并且必须水平安装。如果需将本训练器材放置于硬木地板或地毯上，建议在设备下方放置地垫，以保护地面，防止其受损坏。
- 只有定期检查本训练器材是否存在可能的受损或磨损情况（如固定点、套趾束带等），才可保证本训练器材的安全。咨询授权服务提供商或厂家，以确保正确实施定期检查。
- 定期按照本手册的说明完成所有维护、保养和检修步骤。如果部件有缺陷，必须立即更换，维修前不得使用本器材。务必使用制造商提供的原装部件。维修工作必须由制造商授权的技术服务人员执行。

- 始终确保无人看管的儿童远离本训练器材。
- 如果有任何调节装置处于突出状态，可能会干扰使用者的动作。
- 本训练器材不适合体重超过 330 磅/150 公斤的人士使用。
- 始终应穿戴紧贴身的运动服和运动鞋。
- 训练时如果感觉疼痛或眩晕，应立即停止训练。如果疼痛长时间没有缓解，建议咨询医生。
- 显示器上显示的所有数据（尤其是集成式功率传感器产生的功率值）仅用于信息说明以及为训练提供指导的目的。训练强度请勿超过体能极限。
- 每次训练结束后，将手柄放置于其支架内。

电池的处置

不得对电池进行以下操作：

带有此标志的产品或电池不得按照常规生活垃圾的处置方法进行处置。若要正确处置，请找到您当地的电气设备和电池处置相关法律或指南，并遵守这些法律或指南。

带有此标志的产品或电池不得按照常规生活垃圾的处置方法进行处置。了解与电气设备和电池的处置相关的当地法律或指南，并按照这些法律或指南行事。处置手柄之前，请取出电池。



欧盟符合性声明

本产品电子元件符合电磁兼容性指令 2014/53/EU 和 99/519/EC 的要求，并满足 EN 60335-1:2012/A15:2021 标准的电气安全规定。

符合性声明全文可在官网 <http://www.lifefitness.com> 查阅



FCC 合规

本设备符合 FCC 条例的第 15 部分。操作本器材必须满足以下两个条件：(1) 本器材不得造成有害干扰，以及 (2) 本器材必须适应任何干扰，包括可能导致意外运行的干扰。注：本设备已经过测试，符合 FCC 条例第 15 部分关于 B 类数字设备的限制。这些限制旨在针对住宅安装提供合理保护，防止有害干扰。如果未按照说明安装和使用，本设备会产生、使用和辐射无线电频率能量，可能会对无线电通信产生有害干扰。然而，我们无法保证某些装置中不会出现干扰。

如果本设备确实会对无线电或电视信号的接收产生有害干扰（可通过打开和关闭设备确定），我们鼓励用户使用以下一种或多种方法消除该干扰：

- 调整接收天线的方向或位置。
- 扩大设备和接收器之间的距离。
- 将设备连接到与接收器不同的电路插座上。
- 咨询经销商或有经验的无线电/电视技术人员获得帮助。

重要：如果未经 Indoor Cycling Group 的授权对本产品进行更改或改装，可能导致电磁兼容性 (EMC) 和无线合规声明失效，并且可能导致您操作本产品的权限失效。

本产品在搭配使用合规外围设备及系统组件间采用屏蔽电缆的条件下，已经验证符合电磁兼容性 (EMC) 标准。您必须使用合格的外围设备和系统组件之间的屏蔽线电缆，以降低对收音机、电视机和其他电子设备造成干扰的可能。

加拿大监管声明。本器材符合加拿大工业许可证豁免 RSS 标准。操作本器材必须满足以下两个条件：(1) 本器材不得造成任何干扰，以及 (2) 本器材必须适应任何干扰，包括可能导致器材运行异常的干扰。

2. 介绍

手册使用

本手册中使用“左”和“右”的表述，是指用户面向控制台使用产品时的方位。“前”是指产品带有控制台的区域。“后”是指用户身后的区域。

客户支持联系信息

请联系[公司总部](#)以获取联系信息。

为加快客户支持服务的响应速度，请向技术支持人员提供以下信息：

- 序列号
- 型号
- 部件名称
- 部件号
- 问题描述

序列号位置

序列号标签位于座轨下方，后稳定器前方。



项目	描述	数量
1	序列号标签	1
2	后稳定器	1

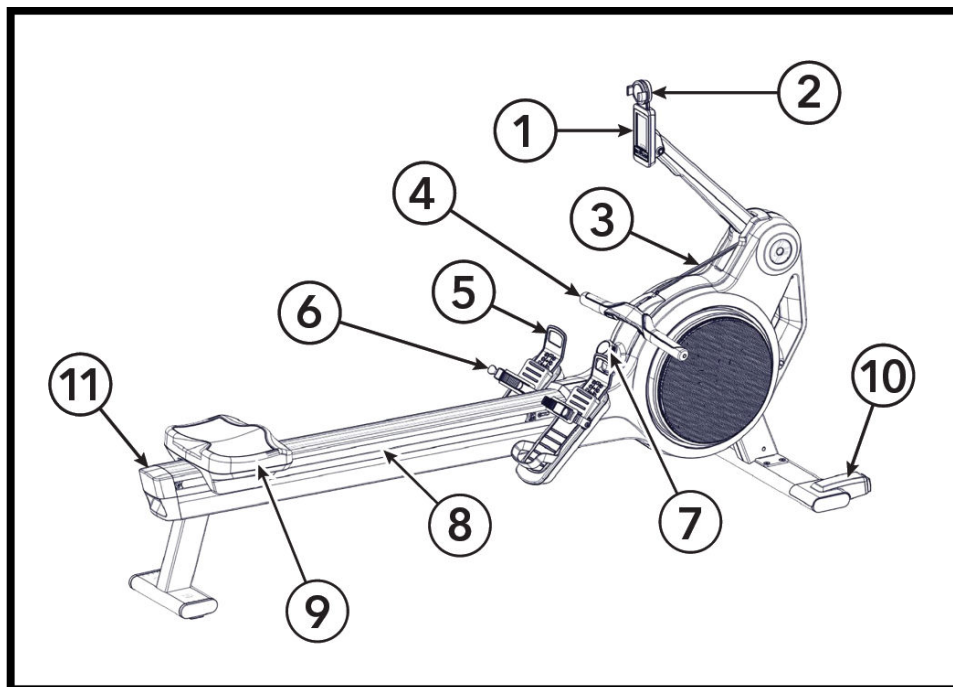
在线参考

详细的示意图可通过在线部件手册查阅：

- <https://www.lftechsupport.com> 访问 Life Fitness、Hammer Strength 和 ICG 的技术文档和部件手册。
- <http://www.lifefitness.com/parts> 用于订购 Life Fitness、Cybex、SCIFIT、Hammer Strength 和 ICG 产品的服务部件，以及保修部件订购和技术服务请求。
- <https://lfn.fit/KnowledgeBase> 易于查找的知识库文章，包含常见问题解答以及 Life Fitness、Cybex、SCIFIT、Hammer Strength 和 ICG 的产品支持文档。

3. 概览

产品功能特性

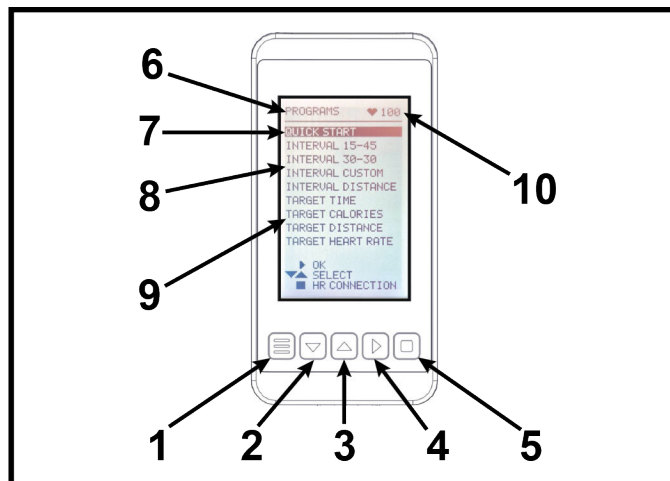


项目	描述	数量
1	划船器控制台	1
2	手机托座	1
3	链条	1
4	手柄	1
5	脚长调节装置	2
6	快速释放套脚束带	2
7	阻力调节旋钮	1
8	轨道	1
9	车座	1
10	输送轮	2
11	搬运手柄	1

启动和关闭划船器

通过拉动手柄完成一次完整的划桨动作来启动划船器。
当不再使用时，划船器将自动关闭。

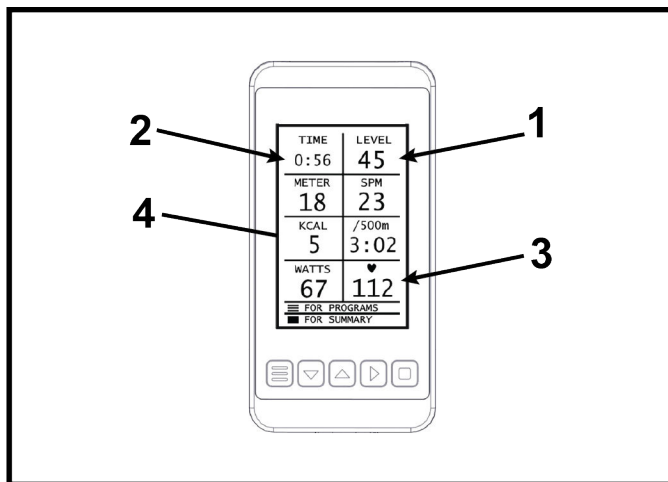
控制台概览



项目	数据读数/按钮	描述
1	菜单/返回按钮。	菜单/返回按钮。
2	向下箭头	按下该按钮，在菜单中向下移动光标。
3	向上箭头	按下该按钮，在菜单中向上移动光标。
4	右方向键	“确认”按钮。
5	方块按钮	开启心率传感器并进行连接。按下该按钮，暂停和停止训练。
6	训练程序	概览
7	快速开始	快速开始模式允许在不输入额外数据的情况下进行训练。
8	间歇训练 定制间歇训练	用于预定义或定制的基于时间的间歇训练的训练模式。 间歇 30 - 30: 30 秒划桨和 30 秒恢复（10 个回合） 间歇 60 - 60: 60 秒划桨和 60 秒恢复（10 个回合） 自定义间歇: 用户可自定义训练回合数、划桨时间及恢复时间。 距离间歇: 用户可基于自定义的距离来设定训练回合数。
9	目标	按照用户定义的训练目标进行训练。 · 距离 · 时间 · 卡路里 · 心率
10	心率	每分钟心跳数（心率传感器已连接的情况下）

锻炼屏幕概述

训练屏幕由 4 至 8 个信息图块或功率曲线图组成，用于显示各项训练指标。



项目	数据	描述
1	阻力级别	显示阻力旋钮的当前设定值（范围 0-100）。
2	训练时间	显示累计训练时长。
3	心率	此数值表示当前心率。
4	图块	图块显示具体的指标。可用指标详见 训练模式图块 说明。

训练模式图块

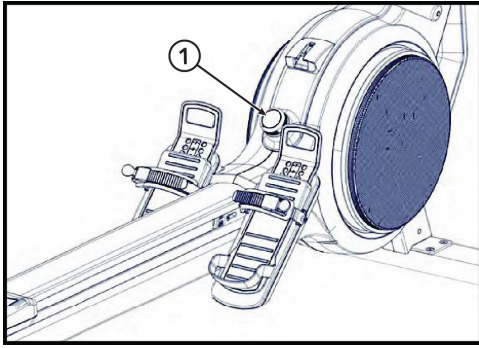
仅显示信息总览中的图块

图块名称	描述	快速开始	心率训练	间歇训练	目标
桨频	每分钟划桨次数	X	X	X	X
500 米	当前每 500 米配速	X	X	X	X
瓦特	当前功率	X	X	X	X
kCal	卡路里消耗	X	X	X	X
米	划行距离	X	X	X	X
心率	心率（每分钟心跳数）	X	X	X	X
500 米平均值	划行 500 米所需平均配速	(X)	(X)	(X)	(X)
500 米最大值	当前训练中最快配速	(X)	(X)	(X)	(X)
平均瓦特	平均功率	(X)	(X)	(X)	(X)
最大瓦特	最大功率	(X)	(X)	(X)	(X)
平均桨频	平均每分钟划桨次数	(X)	(X)	(X)	(X)
最高桨频	每分钟最大桨频	(X)	(X)	(X)	(X)
平均心率	平均每分钟心跳	(X)	(X)	(X)	(X)
最高心率	每分钟最大心跳次数	(X)	(X)	(X)	(X)
阻力等级		X	X	X	X
间歇训练	当前间歇组			X	
目标	当前目标				X

X	仅训练过程中显示
(X)	显示在训练小结中

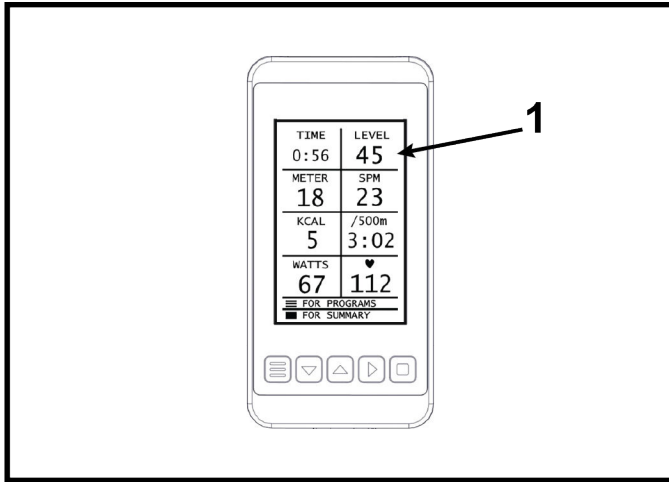
阻力旋钮

调节旋钮用于将阻力从最小阻力调节至最大阻力，范围为1 - 100。



项目	描述	数量
1	阻力旋钮	1

一旦选择训练模式后，阻力值将显示在控制台屏幕的右上角。

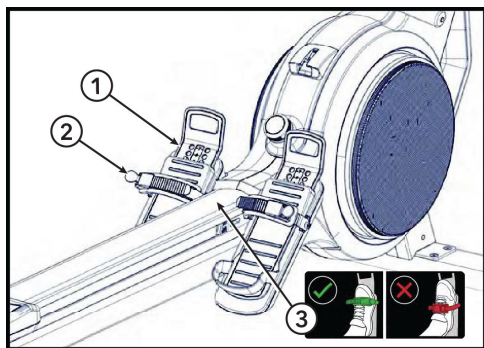


项目	描述	数量
1	训练期间显示的阻力	1

绑带 / 踏板

滑动踏板的设计适合各种尺寸脚，使用起来非常简单。

1. 抬起踏板滑动部分的顶部即可上下滑动调整。踏板上标记的数字 1-8 用于帮助用户确定合适的长度。



项目	描述	数量
1	滑动踏板	2
2	绑带固定销	2
3	束脚带标签	1






2. 将踏板固定到固定销上，用力向下按，以锁紧到位。
3. 按下固定销，紧固束脚带。
4. 如需松开束脚带，拉出固定销。

⚠ 警告: 以下尺寸表仅为参考建议，实际合适位置可能因鞋底厚度及鞋型不同而有所差异。

划船器脚绑带调节	欧码	英码	美码	日码
7	≥ 44	10.5	11.5	29
		9.5 - 10	10.5 - 11	28 - 28.5
6	43	8.5 - 9	9.5 - 10	27.5 - 28
	42	8 - 8.5	9 - 9.5	27
5	41	7 - 7.5	8 - 8.5	26 - 26.5
	40	6.5	7.5	25.5 - 26
4	39	5.5 - 6	6.5 - 7	25
3	38	4.5 - 5	6	24.5
2	37	4 - 4.5	5 - 5.5	23.5 - 24
1	≤ 36	3 - 3.5	4 - 4.5	23

如何做划船动作

1. 面朝控制台坐在划船器上。
2. 将双脚放置于束脚带中并紧固。
警告: 未紧固的束脚带可能会妨碍您训练。
3. 身体以舒服的姿势前倾，双腿用力蹬住踏板，同时保持手臂伸直和背部挺直，开始做划船动作。

抓握	滑动	完成	复原	抓握
身体以舒服的姿势前倾，保持手臂伸直和背部挺直。	双腿用力蹬，手臂保持伸直。	用手臂拉桨，双腿朝骨盆方向略微回缩。	身体上半部分向前倾斜，超过骨盆位置，然后继续向前。	抓握，然后重新开始。
				

4. 开始向后拉动手臂，超过膝盖位置，继续拉动至略超过骨盆位置，完成划桨动作。
5. 慢慢回到初始位置，并重复以上动作。
6. 如需了解更多关于划船技术动作的详细信息，请参考我们的网站。

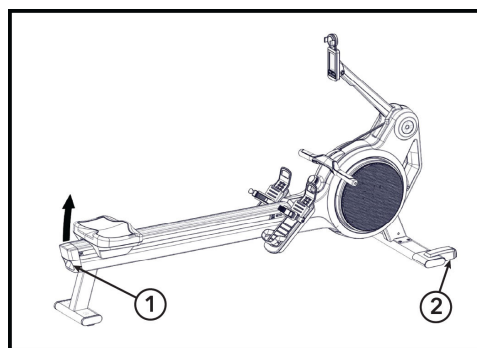
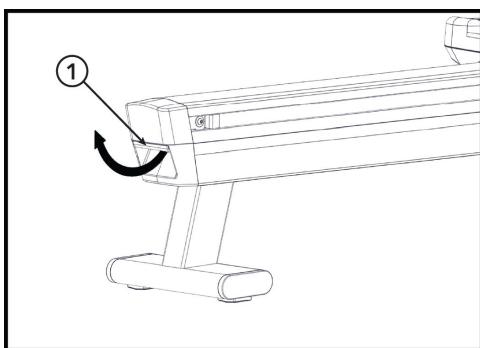
训练结束后

1. 将手柄放置于其支架内。
2. 松开束脚带，双脚离开束脚带。
3. 训练结束后锁紧束脚带。

移动划船机

建议由两人共同移动划船器。

抬起滑轨后部的搬运手柄，将划船器前倾至稳定器末端的滚轮上，利用滚轮移动设备。



项目	描述	数量
1	搬运手柄	1
2	稳定器中的集成式飞轮	2

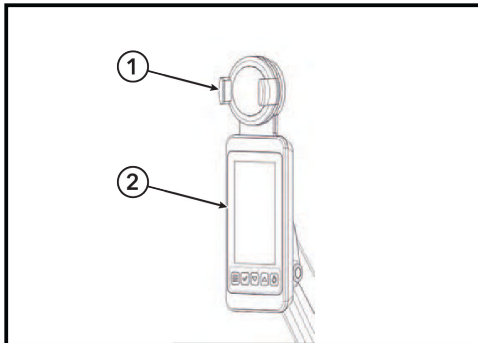
- 在不平整的表面上移动划船器时请格外小心。
- 建议第二人负责防止划船器向一侧倾斜。
- 为附近的所有设备、物体或墙壁留出最小的安全距离。

连接功能

心率传感器

- 蓝牙低功耗心率传感器
- ANT+ 协议心率监测器

手机托座



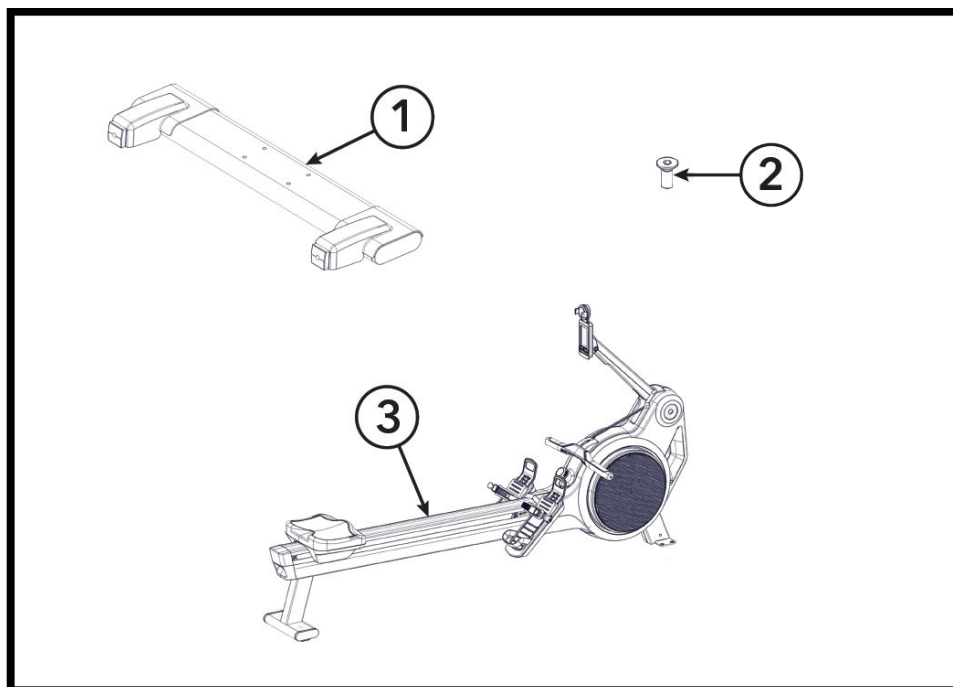
项目	描述
1	手机托座
2	控制台

▲ 警告: 如果您的设备湿滑，勿使用手机托座。仅当设备能稳妥放入托座时方可使用。

最大尺寸:	6.7 x 3.1 x 0.4" / 170 x 80 x 12 mm
最小尺寸:	2.2 x 2.8 x 0.2" / 55 x 70 x 6 mm
最大重量:	8.1 盎司 / 230 克

4. 组装

目录



项目	部件号	描述	数量
1	140-01-00014-01	稳定器	1
2	(包括稳定器和 4 个螺栓)	螺栓	4
3	无	划船机	1

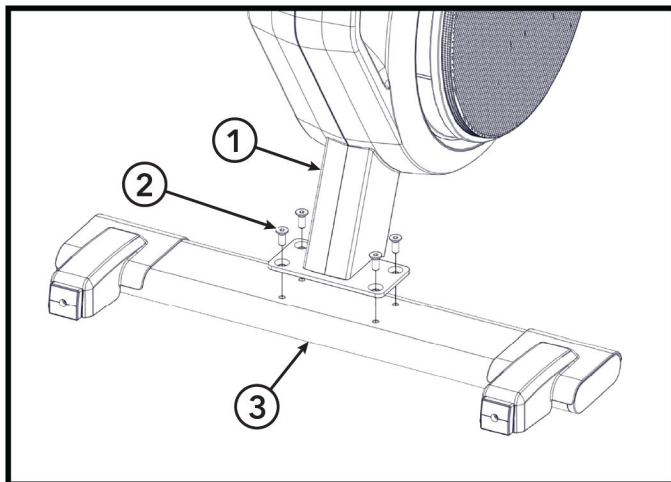
所需工具

- 1 号十字螺丝刀
- 6 毫米内六角扳手
- 扭矩扳手

组装步骤

安装稳定器总成

使用 6 mm 内六角扳手，安装四颗螺栓将稳定器组件固定到机架上。



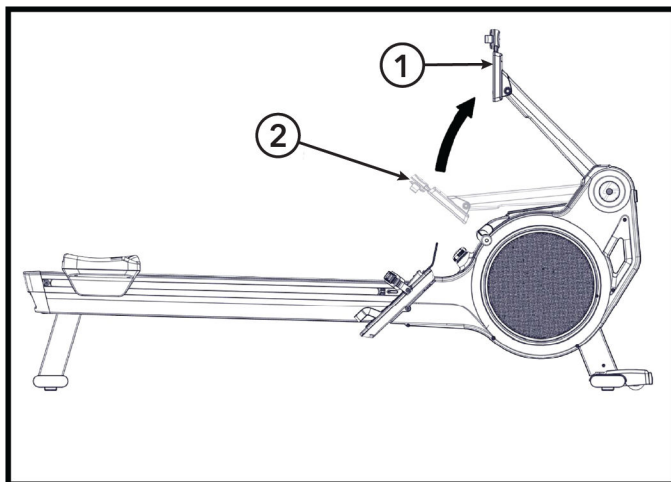
项目	描述	数量
1	机架	1
2	螺栓	4
3	稳定器总成	1



将硬件拧紧至 37 英尺磅/50 牛米。

升起控制台支架

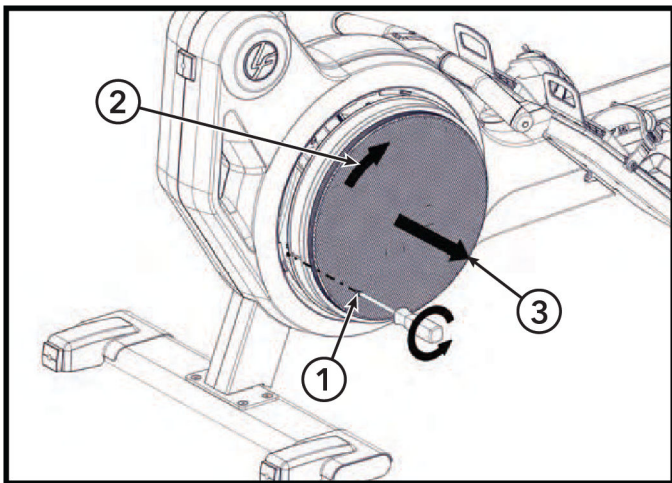
升起控制台支架，直至其卡入到位。



项目	描述	数量
1	卡入到位	1
2	运输位置	1

安装电池

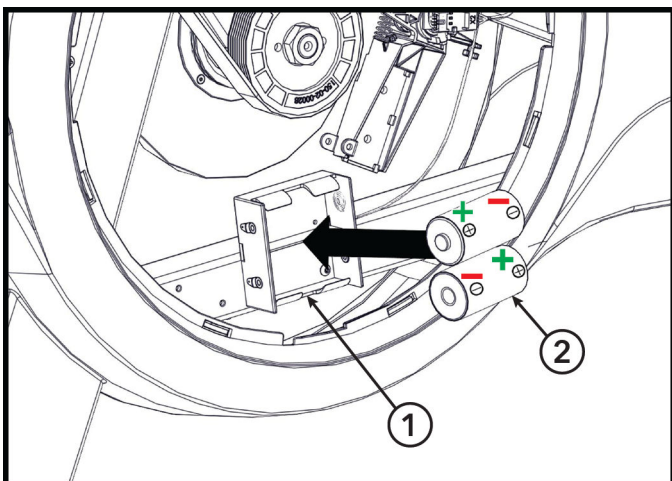
1. 使用十字螺丝刀卸下固定检修盖的螺丝。检修盖位于设备左侧。



项目	描述	数量
1	螺丝	1
2	将检修盖顺时针旋转	1
3	拆下检修盖	1

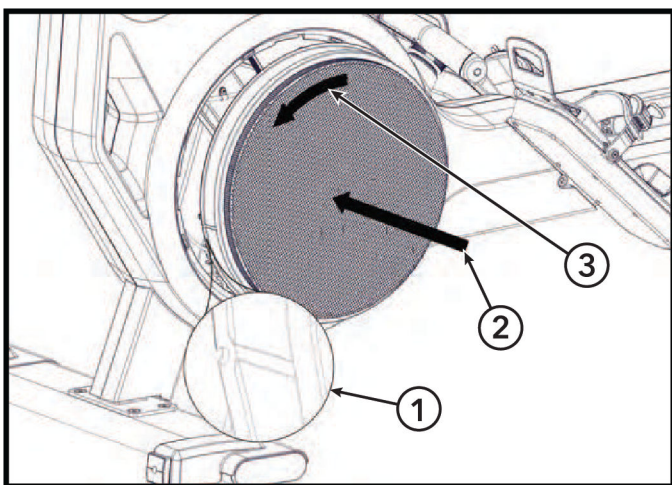
2. 将检修盖顺时针旋转，然后从划船器上取下。
3. 将两节电池安装到电池座中。

备注: 请按照图示正确安装两节电池的正极 (+) 和负极 (-)。



项目	描述	数量
1	电池座	1
2	电池, 标准电池	2

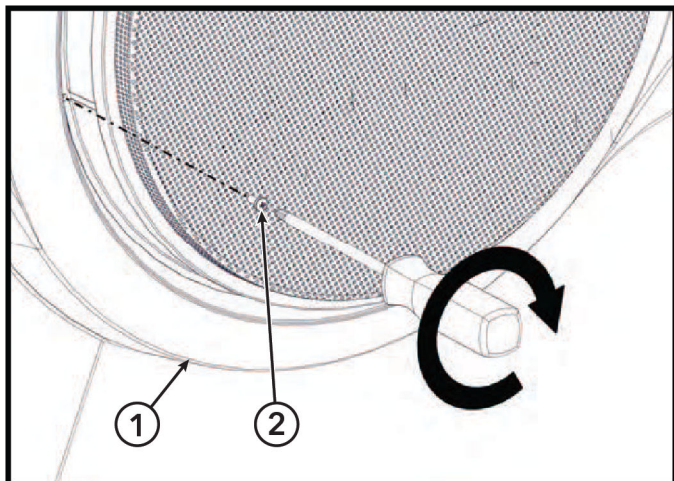
4. 将检修盖上的卡舌与左侧罩壳上的凹槽对齐。



项目	描述	数量
1	检修盖上的凹槽	1
2	放置检修盖	1
3	将检修盖逆时针旋转	1

5. 将检修盖放置在罩壳上。
6. 逆时针旋转检修盖，使其上的螺丝孔位对齐。

7. 使用十字螺丝刀安装螺丝，将检修盖固定到左侧罩壳上。



项目	描述	数量
1	左侧罩壳	1
2	螺丝	1

链条润滑

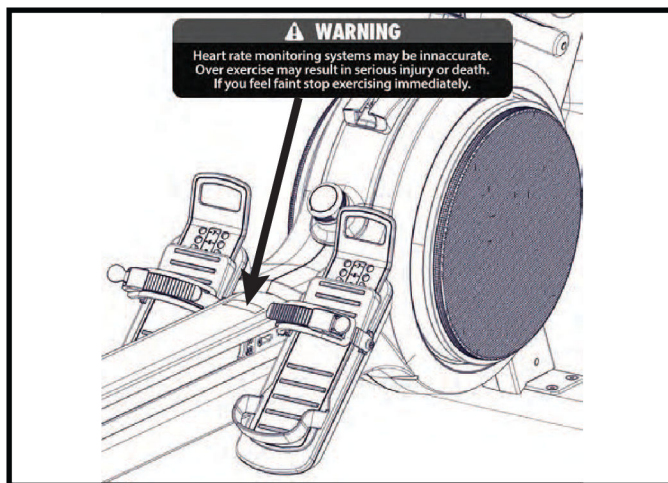
1. 小心地将手柄和链条从划船器中拉出。让链条从后向前在无绒布上滚过，以清洁链条。



2. 将无树脂润滑油涂抹到无绒布上，并让链条从后向前在无绒布上滚过，以润滑链条。

安装警告标签

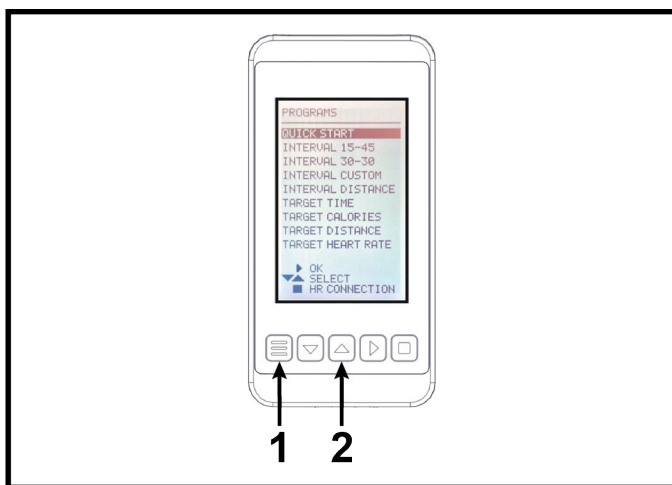
请将设备上的警告标签替换为包装箱内提供的当地语言版本标签。



5. 设置

进入设置菜单

1. 拉动手柄一次，开启控制台。
2. 按下控制台上的**菜单**按钮，进入程序界面。
3. 同时按下**菜单**按钮和**向上箭头**按钮并保持 3 秒钟，即可进入**设置菜单**。



项目	描述	数量
1	菜单	1
2	向上箭头	1

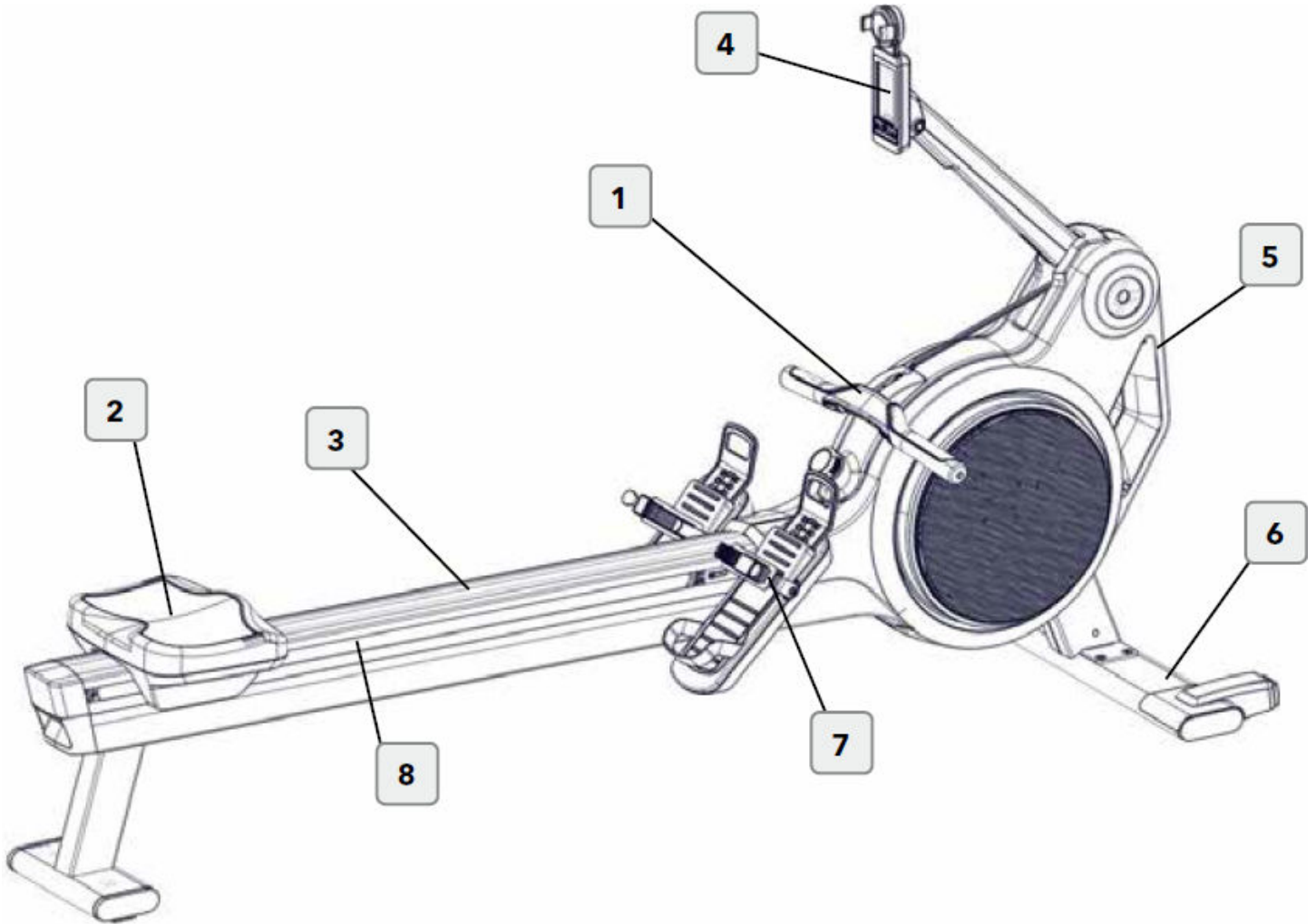
设置	描述
系统	显示固件和硬件信息以及与检修相关的设置。
语言	语言选择。
使用	显示总使用时间和划船距离。
屏幕延时	设置飞轮停止转动后控制台保持在开启状态的时间。

6. 维护

维护计划

请认真遵守以下说明。必须按照规定执行维护和保养步骤，以确保最高的工作安全性和最长的使用寿命。不定期地执行维护和保养步骤会使产品磨损加剧，导致保修失效。如果您对本主题还有任何疑问，请联系我们的技术支持人员。

仅使用不含酸性溶剂和无颗粒的保养药剂和清洁剂，以防损坏划船器的组件。



每日维护

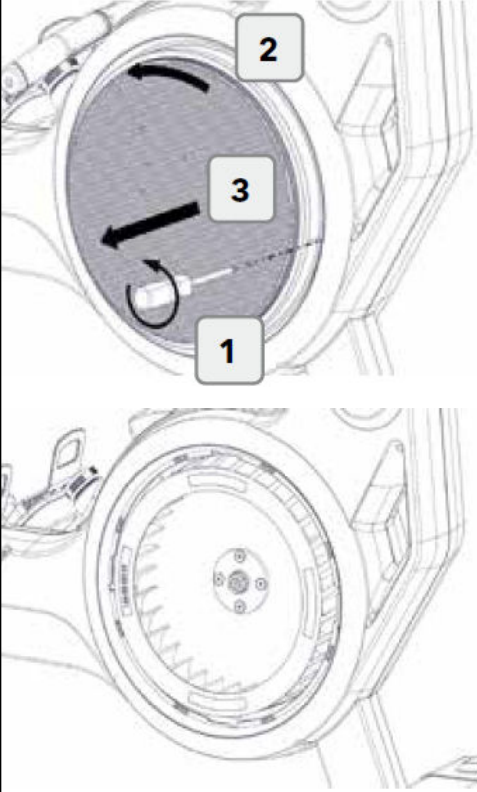
项目	描述	说明	备注
1	清洁手柄	每次训练后使用无绒布和中性清洁剂/消毒剂进行清洁。	
2	清洁座椅		
3	清洁滑轨		

每周维护


项目	描述	说明	备注
4	清洁控制台及支架	每次训练后使用无绒布和中性清洁剂/消毒剂进行清洁。	
5	清洁罩壳		
6	清洁稳定器		
7	清结束脚带		

项目	描述	说明	备注
8	清洁脚轮/滑轨	对脚轮和轨道进行目视检查，并使用中性清洁剂和无绒布进行清洁。	
9	使用修护喷剂擦洗 3、5、6、7 和 8	使用无绒布和修护喷剂擦洗组件	

每月维护

描述	说明	备注
检查整个划船器是否有松脱的螺母或螺栓。	检查划船器是否有松脱的螺母、螺栓。检查所有连接是否牢固。检查划船器是否出现损坏，并测试功能。	
通过真空除尘的方式清除右侧护盖中的灰尘。 1. 卸下螺丝。 2. 逆时针旋转盖板。 3. 从划船器上取下盖板。 4. 用吸尘器清除划船器右侧的灰尘。 5. 重新组装。		

每使用 50 小时维护

描述	说明	备注
小心地将手柄和链条从划船器中拉出。让链条从后向前在无绒布上滚过，以清洁链条。 将无树脂润滑油涂抹到无绒布上，并让链条从后向前在无绒布上滚过，以润滑链条。		

通过蓝牙进行软件更新

前提条件:

- 智能手机/设备: 安卓或 iOS 系统
- 已安装 ICG Training APP: 软件版本需为 v.1.2.25 或更高
- 已启用蓝牙: 智能手机和控制台均需开启蓝牙功能以进行配对

备注: 由于 LCD 控制台不支持 Wi-Fi, 因此无法使用 ICG Raspberry Pi 更新工具。

视频:

- [安卓](#)
- [iOS](#)

LCD 控制台更新准备步骤

1. 拉动手柄启动控制台。
2. 按下**菜单**按钮进入**程序**界面。
3. 同时按下**菜单**和**向上**按钮至少 3 秒, 直至显示**设置**菜单。
4. 按下**向右**按钮选择**系统**选项。
5. 向下滚动并选择**固件更新**。
6. 按下**向右**按钮选择**开始更新**。
此时背光灯将熄灭。
7. 屏幕将显示配对应用界面。

控制台已进入配对模式, 准备与 ICG APP 进行配对。

在 ICG Training APP 中启动软件更新

1. 启动 ICG Training APP。
2. 选择**设置**。
3. 选择**支持**。
4. 选择**电脑更新**。
5. 点击**是**以连接至您的设备。
6. 从列表中选择**划船器**并进行连接。
7. 点击**开始更新**。
软件更新开始传输, 屏幕将显示**下载中**及进度百分比。
 - 整个过程大约需要 5 分钟。
 - 下载接近完成时, 控制台将显示**验证**和**启动中**。
 - LCD 控制台将快速重启, ICG APP 会与控制台断开连接。
 - 软件更新完成。

备注: 一旦下载开始, 必须完成整个过程以确保控制台功能正常。如果下载中断, 可通过重启控制台重复更新操作: 短暂取出电池, 控制台将重启并进入更新模式。该模式有效期为 5 分钟。若在此时间内未开始下载, 需重新重启控制台至更新模式。

7. 规格

规格

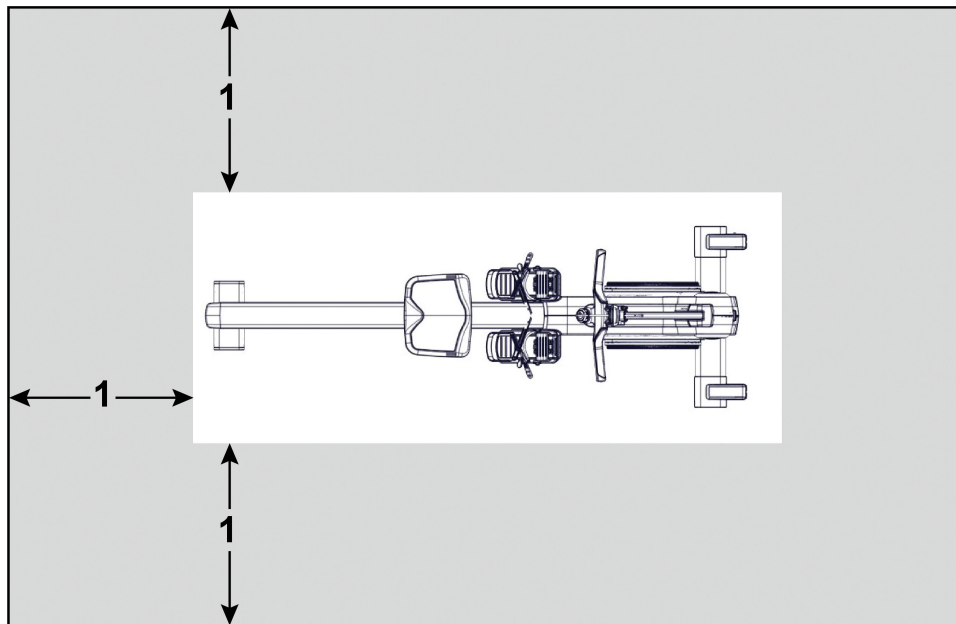
划船机不适用于医疗康复目的。

规格	EN ISO 20957-1 / EN 957-7 / prEN ISO 20975-7, SB 级产品等级, 可重复阻力档位调节
制动系统	速度无关型制动
产品毛重	约 137 磅 / 62 公斤
最大承重	330 磅 / 150 公斤
长/宽/高	84" x 31.88" x 48.03" / 213 x 81 x 122 厘米
表面积	18.6 平方英尺 / 1.73 平方米
电池	2 节 D 型 (LR20) 电池

出于环保考虑, 如条件允许, 请使用可充电电池。

训练区域

必须确保与周边设备、物品或墙壁保持如下图所示的最小安全距离。



1	23.6" / 60 厘米
---	---------------

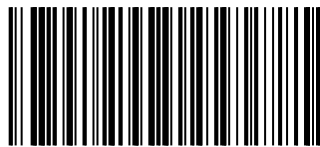
8. 保证

保修信息

请使用下方链接或扫描二维码访问保修信息：

<http://lifefitness.com/warranties>





PRF-ROW-LCD