

ICG Connect Sistemi Kullanım Kılavuzu

Bölüm Numarası VI-CON-SYS-02



Columbia Centre III, 9525 Bryn Mawr Avenue, Rosemont, IL 60018 • U.S.A.

847.288.3300 • FAKS: 847.288.3703

Servis telefon numarası: 800.351.3737 (ABD, Kanada içinde ücretsiz)

Global Web Sitesi: www.lifefitness.com

Uluslararası Şubeler

AMERİKA KİTASI

Kuzey Amerika

Life Fitness, LLC

Columbia Centre III
9525 Bryn Mawr Avenue
Rosemont, IL 60018 U.S.A.
Telefon: (847) 288 3300
Servis E-postası:
customersupport@lifefitness.com
Satış/Pazarlama E-postası:
commercialsales@lifefitness.com

Brezilya

Life Fitness Brasil

Av. Rebouças, 2315
Pinheiros
São Paulo, SP 05401-300
BRAZIL
SAC: 0800 773 8282 opsiyon 2
Telefon: +55 (11) 3095 5200 opsiyon 2
Servis E-posta: suportebr@lifefitness.com
Satış/Pazarlama E-posta:
vendasbr@lifefitness.com

Latin Amerika ve Karayipler*

Life Fitness, LLC

Columbia Centre III
9525 Bryn Mawr Avenue
Rosemont, IL 60018 U.S.A.
Telefon: (847) 288 3300
Servis E-postası:
customersupport@lifefitness.com
Satış/Pazarlama E-postası:
commercialsales@lifefitness.com

AVRUPA, ORTA DOĞU ve AFRİKA (EMEA)

Belçika, Hollanda ve Lüksemburg

Life Fitness (Atlantic) B.V.

Fascinatio Boulevard 230, 4th Fl - Bldg B
3065WB, Rotterdam
Hollanda
+31 88 646 6666
Servis E-postası:
service.benelux@lifefitness.com
Satış/Pazarlama E-postası:
marketing.benelux@lifefitness.com

İngiltere

Life Fitness UK LTD

Unit 109^a
Lancaster Way Business Park
Ely, Cambs, CB6 3NX
Telefon: Genel Müdürlük (+44)
1353.666017
Müşteri Destek (+44) 1353.665507
Servis E-postası: uk.support@lifefitness.com
Satış/Pazarlama E-postası:
life@lifefitness.com

Almanya, Avusturya, İsviçre

Life Fitness Europe GMBH

Neuhofweg 9
85716 Unterschleißheim
GERMANY
Telefon:
+49 (0) 89 / 31775166 Almanya
+43 (0) 1 / 6157198 Avusturya
+41 (0) 848 / 000901 İsviçre
Servis E-postası:
kundendienst@lifefitness.com
Satış/Pazarlama E-postası:
vendasbr@lifefitness.com

İspanya

Life Fitness IBERIA

C/Frederic Mompou 5,1^a*
08960 Sant Just Desvern Barcelona
SPAIN
Telefon: (+34) 93.672.4660
Servis E-postası:
servicio.tecnico@lifefitness.com
Satış/Pazarlama E-postası:
info.iberia@lifefitness.com

Tüm diğer EMEA ülkeleri ve EMEA* iş distribütörleri

Life Fitness (Atlantic) B.V.

Fascinatio Boulevard 230, 4th Fl - Bldg B
3065WB, Rotterdam
Hollanda
+31 88 646 6666
Servis E-postası:
emeaservicesupport@lifefitness.com

ASYA PASİFİK (AP)

Japonya

Life Fitness Japan, Ltd.

4-17-33 Minami Aoyama 1F/B1F
Minato-ku - Tokyo 107-0062
Japonya
Telefon:(+81) 0120.114.482
Faks: (+81) 03-5770-5059
Servis E-postası: service.lfj@lifefitness.com
Satış/Pazarlama E-postası:
sales@lifefitnessjapan.com

Hong Kong

Life Fitness Asia Pacific LTD

26/F, Global Trade Square
21 Wong Chuk Hang Road
Wong Chuk Hang
Hong Kong
Telefon: (+852) 25756262
Faks: (+852) 25756894
Servis E-postası: service.hk@lifefitness.com
Satış/Pazarlama E-postası:
marketing.hk.asia@lifefitness.com

Tüm Diğer Asya Pasifik ülkeleri ve Asya Pasifik distribütörü*

Life Fitness Asia Pacific LTD

26/F, Global Trade Square
21 Wong Chuk Hang Road
Wong Chuk Hang
Hong Kong
Telefon: (+852) 25756262
Faks: (+852) 25756894
Servis E-postası: service.ap@lifefitness.com
Satış/Pazarlama E-postası:
marketing.hk.asia@lifefitness.com

* Ayrıca yerel temsilcilikler veya distribütörler/bayiler için www.lifefitness.com adresini ziyaret edin

Kullanıcı ve Servis Dokümanları Linki

<https://lfn.fit/KnowledgeBase>

<https://lfn.fit/SupportDocuments>

Additional information is available online using the links above.

توفر معلومات إضافية على الإنترنت باستخدام الرابط أعلاه.

点击上面的链接可在线获取更多信息。

Flere oplysninger er tilgængelige online gennem linket ovenfor.

Bijkomende informatie is online beschikbaar via bovenstaande link.

Vous trouverez plus d'informations en ligne à l'aide du lien ci-dessus.

Zusätzliche Informationen finden Sie online über den oben angegebenen Link.

Ulteriori informazioni sono disponibili online utilizzando il link sopra riportato.

追加情報は上記リンクを使用してオンラインで利用可能です。

상기 링크를 통해 온라인에서 추가 정보를 볼 수 있습니다.

Informações adicionais estão disponíveis on-line, através do link acima.

Дополнительная информация доступна в интернете по ссылке, указанной выше.

Mediante el enlace anterior podrá acceder a información adicional en línea.

Ytterligere information finns online genom att använda länken ovan.

İnternet üzerinden daha fazla bilgi edinmek için yukarıdaki bağlantıyı kullanabilirsiniz.

هناك معلومات إضافية متاحة على الإنترنت باستخدام الرابط أعلاه.

Informazio osagarria eskuragarri dago goiko estekaren bidez.

Допълнителна информация можете да намерите онлайн, като използвате връзката по-горе.

Mitjançant l'enllaç anterior podreu accedir a informació addicional en línia.

使用上面的連結線上提供額外資訊。

Dodatne informacije možete pronaći na internetu sljedeći vezu iznad.

ከላይ የተቀመጠውን አገናኝ(ሊንክ) በመጠቀም መረጃዎች ኦንላይን ያገኛሉ።

Lisätietoja on saatavissa verkosta käyttämällä yllä olevaa linkkiä.

Wubetumi anya nsem afoforo aka ho wo websait so denam asem a ewo atifi ho a wubemia so so.

Πρόσθετες πληροφορίες είναι διαθέσιμες online χρησιμοποιώντας το σύνδεσμο παραπάνω.

במידה ויש צורך במידע נוסף ניתן להשתמש בלינקים לעיל.

További információ elérhető online, a fenti hivatkozás segítségével.

Viðbótarupplýsingar eru fáanlegar á netinu með því að smella á tengiliinn hér fyrir ofan.

Plus indicium per superum situm potes invenire.

മുകളിലുള്ള ലിങ്ക് ഉപയോഗിച്ച് ഓൺലൈനിൽ കൂടുതൽ വിവരങ്ങൾ ലഭ്യമാണ്.

Ytterligere informasjon er tilgjengelig på nettet via linken ovenfor.

Dodatkowe informacje są dostępne online pod powyższym odnośnikiem.

Informações adicionais estão disponíveis online a usar o link acima.

Informații suplimentare sunt disponibile online, utilizând link-ul de mai sus.

Dodatne informacije dostupne su na mreži putem gornjeg linka.

Ďalšie informácie sú dostupné online na vyššie uvedenom odkaze.

İçindekiler Tablosu

Başlarken

Güvenlik Talimatları.....	4
Kurulum Gereksinimleri.....	5
Örnek Yerleşim.....	6
WASP Montaj Şablonu.....	7

Ürün Açıklaması

ICG Connect Sistemini Açma.....	8
Ayarlar Menüsü.....	8
Ayarlar.....	9
Kontrol Panelini Ayarlama.....	10

Kurulum

Gerekli Araçlar.....	11
Kutunun Açılması.....	11
Montaj Prosedürü.....	12

Bakım

Onaylı ve Uyumlu Temizleyiciler.....	16
ICG Connect Sisteminin Temizlenmesi.....	16

Şema

Şema - Bağlantılar.....	17
-------------------------	----

Özellikler

Özellikler.....	18
-----------------	----

Garanti

Garanti Bilgisi.....	19
----------------------	----

Life Fitness® tescilli üründür.

Gym Wipes® 2XL Corporation'in tescilli ticari markasıdır. PureGreen 24, Pure Green'in ticari markasıdır. Polar® Polar Electro Inc.'in tescilli ticari markasıdır.

©Telif Hakkı 2025, Life Fitness, LLC. Tüm hakları saklıdır. Life Fitness, Hammer Strength, Cybex, ICG ve SCIFIT, Life Fitness, LLC ve bağlı şirketleri ve yan kuruluşlarının tescilli ticari markalarıdır. Sorumluluk Reddi: Görüntüler ve teknik özellikler yayın tarihi itibarıyla günceldir ve değiştirilebilir.

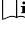
Columbia Center III - 9525 Bryn Mawr Ave., Rosemont, IL 60018 • 847-288-3300

www.lifefitness.com • Bölüm Numarası VI-CON-SYS-02 • REV AB • 2025

Sayfa 3 ait 19

1. Başlarken

Güvenlik Talimatları

 Kullanmadan önce tüm talimatları okuyun.

⚠️ DİKKAT: ELEKTRİK ÇARPMASI TEHLİKESİ. AÇMAYIN! Muhafaza içinde yüksek gerilim mevcuttur. Muhafazayı açmayın. ICG Connect Sisteminin bakımını sadece eğitimli ve yetkin servis teknisyenleri gerçekleştirebilir.

⚠️ UYARI: Zarar görmesini önlemek için, Güç, HDMI veya Ethernet kabloları sisteme bağlıyken üniteyi hareket ettirmeyin.

⚠️ UYARI: Elektrik çarpması veya yangın tehlikesini önlemek için, bu sistemin ıslanmasını önleyin. ICG Connect Sistemini nemli ortamlara maruz bırakmayın ve ünitenin üzerine veya yakınına sıvı dolu kaplar koymayın.

DİKKAT: Elektrik çarpması tehlikesini önlemek için, güç fişinin duvar prizine tamamen ve doğru şekilde takıldığından emin olun.

⚠️ UYARI: 14 yaş ve üzeri çocuklar ile deneyim ve bilgi eksikliği olan kişiler gözetim altında olmaları veya cihazın güvenli bir şekilde kullanımına ilişkin talimatlar verilmiş olması ve içerdiği tehlikeleri anlamaları şartıyla antrenman ekipmanını kullanabilirler. Fiziksel, duyuşal veya zihinsel melekeleri kısıtlı kişilerin antrenman ekipmanlarını kullanmaları yasaktır. Çocuklar eğitim ekipmanı ile oynamamalıdır. Temizlik ve kullanıcı bakımı, gözetimsiz çocuklar tarafından yapılmamalıdır.

TIBBİ FERAGATNAME! Her egzersiz programı herkese uygun değildir. Bu veya başka bir egzersiz programına başlamadan önce lütfen doktorunuza danışın. ICG Connect programları, formda, sağlıklı ve bedensel engeli olmayan kullanıcılar için tasarlanmıştır. Bu programda verilen talimatlara yanıt olarak gerçekleştirilen her türlü eylem, kullanıcının sorumluluğundadır. Herhangi bir egzersize başlamadan önce daima birkaç dakika ısınma hareketleri yapmalı ve kendinizi rahat hissettiğiniz seviyenin ötesinde egzersiz yapmamalısınız. Bir nabız izleme cihazı kullanılması şiddetle tavsiye edilir! Egzersiz sırasında herhangi bir anda mevcut fiziksel kapasitenizin ötesinde egzersiz yaptığınızı hissederseniz veya rahatsızlık duyarsanız, çalışmayı derhal durdurun! Kullanıcı, bu programın kullanılmasında tüm yaralanma risklerini üstlenir.

- ICG Connect Sistemini kullanmadan önce tüm kullanıcıların uyarı ve önlemlerin tamamı hakkında bilgilendirilmesi tamamen sistem sahibi/işletmecisi ve personelinin sorumluluğundadır.
- ICG Connect Sistemini, kurulum kılavuzunda önerildiği şekilde Kapalı Alan Bisikletinin yanına düz bir yüzeye yerleştirin. Ekipmanı güvenli bir şekilde monte etmek, sökmek ve çalıştırmak için ICG Connect Sistemi çevresinde yeterli alan olduğundan emin olun.
- ICG Connect Sistemi sadece kapalı alanlarda kullanılmak üzere tasarlanmıştır. Ekipmanı nem ve tozdan uzak tutun. Antrenman ekipmanını bir garaja, üstü kapalı bir terasa, su veya havuz yakınına yerleştirmeyin. Ekipmanın çalışma sıcaklığı, maksimum %65 nem oranında 59°F - 77°F / 15°C - 25°C arasında olmalıdır.
- ICG Connect Sisteminin tüm parçalarını düzenli olarak kontrol edin. Lütfen arızalı parçaları derhal değiştirin ve onarım yapılana kadar ekipmanı kullanmayın. Yalnızca üreticinin orijinal parçalarını kullanın.
- Gözetim altında olmayan çocukları ICG Connect Sisteminden uzak tutun.
- ICG Connect Sisteminin güvenlik seviyesini garanti etmek için düzenli bakım zorunludur.

Kurulum Gereksinimleri

ICG Connect Sisteminin kurulumu ve kullanımı için aşağıdaki gereksinimler karşılanmalıdır.

Elektrik prizleri

ICG Connect Sistemi, 110 / 220 VAC çıkışlı bir elektrik prizi gerektirir.

WASP Kurulumu

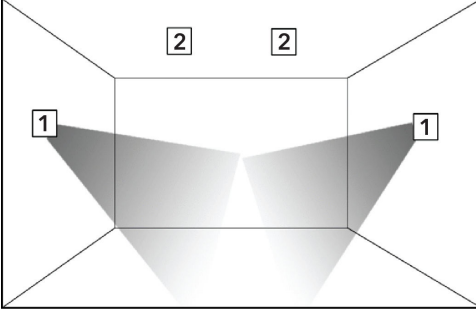
ICG Connect Sistemi, birlikte verilen WASP'lerin en uygun konumda yerleştirilmesi için Cat 5 veya daha üst seviye ağ kablolarının kurulu olmasını gerektirir. İç mekan bisiklet çalışması alanının yerleşimi tesisten tesise farklılık gösterebilir ve bu nedenle ağ kablolarının temini ve kurulumu müşterinin sorumluluğundadır.

Ağ Kablosu Gereksinimleri (WASP'ler)

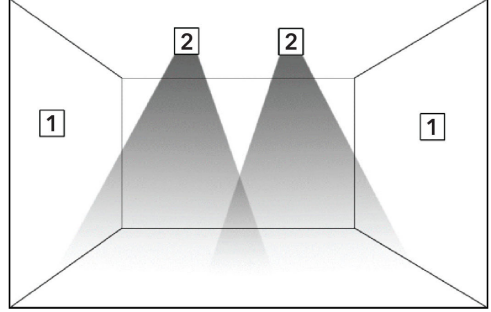
Cat 5 veya daha üst seviye ağ kabloları / Maks. kablo uzunluğu: 164 fit / 50 metre teslimat kapsamına dahil değildir.

İç mekan bisiklet çalışması alanını en uygun şekilde kapsam üzere WASP'ler, en iyi sonuçlar için doğrudan görüş hattında en uzaktaki bisiklete en fazla yaklaşık 16,4 fit / 5 metre mesafede yerleştirilmelidir.

Duvarlara monte edilmiş WASP'ler



Tavana monte edilmiş WASP'ler



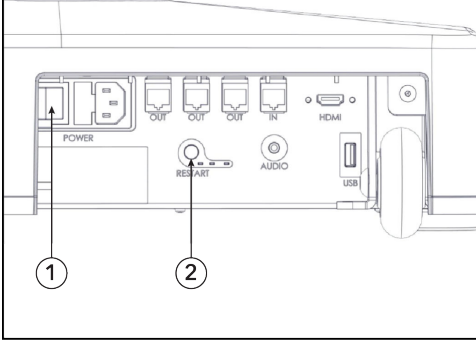
Parça	Açıklama	Adet
1	Duvarlara monte edilmiş WASP'ler	2
2	Tavanlara monte edilmiş WASP'ler	2

2. Ürün Açıklaması

ICG Connect Sistemini Açma

1. Sistemin uygun şekilde bağlı olduğundan emin olun. ICG Connect Sistemi, yüksek hızlı HDMI kablosu ile 1080P çözünürlüğe sahip harici bir video cihazına bağlanmalıdır.
2. Harici video cihazınızı açın.
3. Ünite tabanının arkasındaki ana güç anahtarını kullanarak üniteyi açın.

NOT:: Yeniden Başlatma tuşuna basılması sadece Mini PC'yi kapatır. Sistemi tamamen kapatmak için ana güç anahtarı kullanılmalıdır.



Parça	Açıklama	Adet
1	Ana Güç Anahtarı	1
2	Yeniden Başlatma Tuşu	1

4. Sistemin tamamen yüklenmesi yaklaşık 90 saniye sürer. Harici video cihazında ICG logosu görünür ve tablette ana ekran görüntülenir.

Ayarlar Menüsü

ICG Connect Sisteminizde saati ayarlamak, demo modunu etkinleştirmek ve güncellemeleri yüklemek için kurulum menüsüne girmeniz gerekir. Sistemde, bu kılavuzda belirtilmeyen hiçbir ayarlamayı yapmayın.

1. Ekranın sağ alt köşesindeki **MENÜ** tuşuna basın.
2. **SADECE PERSONEL KULLANIMI İÇİNDİR** uyarısını onaylayın.
3. Parolayı girin: 4, 3, 2, 1 ve onaylayın.

Ayarlar

Saat ve Tarih Ayarı

AYARLAR menüsünde, **Saat** tuşuna tıklayın ve yerel ayarlarınızı yapın ve **Geri** tuşuyla menüden çıkın.

Dil

Dil tercihlerinizi değiştirmek için **Dil** tuşuna tıklayın.

Metrik

ICG Connect Sistemi, Metrik veya İngiliz birim sistemleriyle kullanılabilir. Metrik biriminin yanındaki tuş yeşil renkli olduğunda Metrik birimler kullanılmaktadır. Tuş gri renkli olduğunda, İmparatorluk birimleri kullanılmaktadır. Metrik veya İngiliz birimleri arasında geçiş yapmak için **Metrik** tuşuna tıklayın.

HDMI Ses

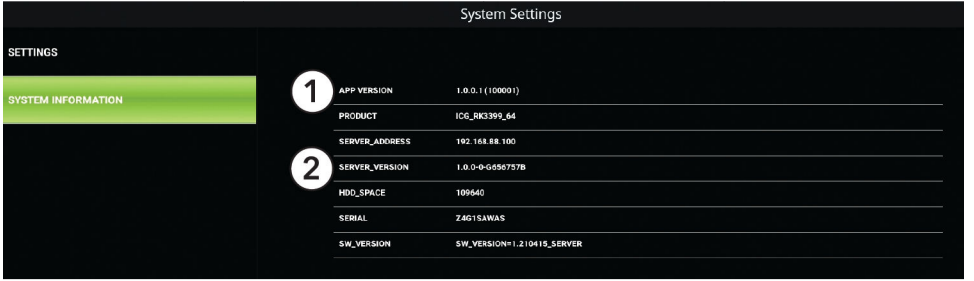
Bazı videolar (ortam sesi) veya World Tour videolarının tanıtımları seslidir, ancak müzik içermez. HDMI Ses seçildiğinde, harici video cihazı hoparlör içermesi durumunda bu sesi çalar. Etkinleştirilmezse, ses çıkışı sistemin tabanındaki ses jeki üzerinden sağlanır, ancak antrenörler antrenman sırasında kendi müziklerini çaldıkları için genellikle gerekli değildir.

Demo Modu

Demo modu etkinleştirildiğinde ve tuş yeşil renkli olduğunda 20 bisikletten kullanıcı verilerini simüle eder ve bilgileri tablet ve harici video cihazında görüntüler. Bisikletlerden canlı kullanıcı verileri görüntülenmez.

Sistem Bilgileri

Sistem bilgileri sekmesinde tablet ve dahili mini PC'nin yazılım sürümü ayrıntıları bulunur. Destek talebinde bulunmanız sırasında daima **UYGULAMA SÜRÜMÜ** ve **SUNUCU_SÜRÜMÜ** bilgilerinizi verin.



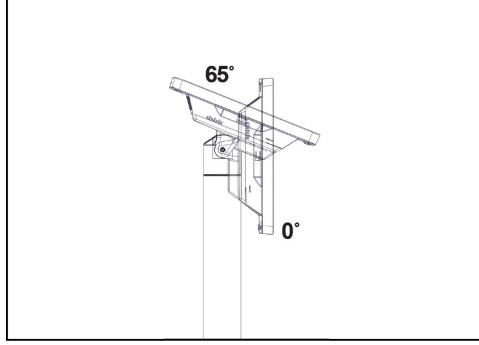
System Settings	
SETTINGS	
SYSTEM INFORMATION	
1	APP VERSION 1.0.0.1 (10001)
	PRODUCT ICG_RK3399_64
	SERVER_ADDRESS 192.168.88.100
2	SERVER_VERSION 1.0.0-0-0690757B
	HDD_SPACE 109940
	SERIAL Z4G1SAAWAS
	SW_VERSION SW_VERSION=1.210415_SERVER

Parça	Açıklama	Adet
1	UYGULAMA SÜRÜMÜ	1
2	SUNUCU_SÜRÜMÜ	1

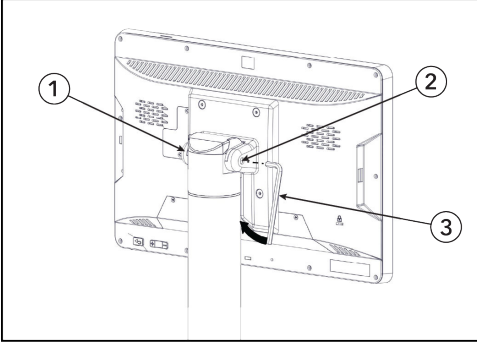
Kontrol Panelini Ayarlama

Eğim Açısını Ayarlama

Kontrol paneli dikeye göre maksimum 65°'ye kadar eğilebilir.



Tableti eğdiğinizde direnç fazla gevşerse, 5 mm'lik bir Alyen anahtarını kullanarak braketin içindeki cıvata'yı sıkın.



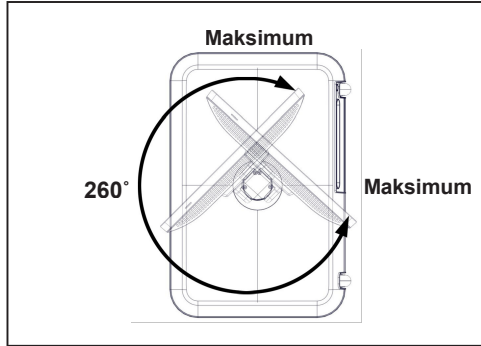
Parça	Açıklama	Adet
1	Braket	1
2	Cıvata	1
3	5 mm Alyen Anahtar	1



Parçaları 7,4 ft-lb / 10 Nm kuvvetinde sıkın.

Dönüş Açısını Ayarlama

Kontrol paneli, sınır durdurucular arasında yatay olarak maksimum 260° döndürülebilir.



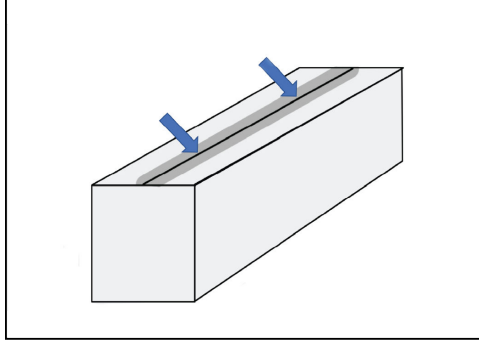
3. Kurulum

Gerekli Araçlar

- 3 mm Alyen anahtar
- Düz başlı tornavida
- Maket bıçağı
- Yan keski

Kutunun Açılması

1. Kutuyu gösterildiği gibi yan tarafı üzerine yerleştirin.

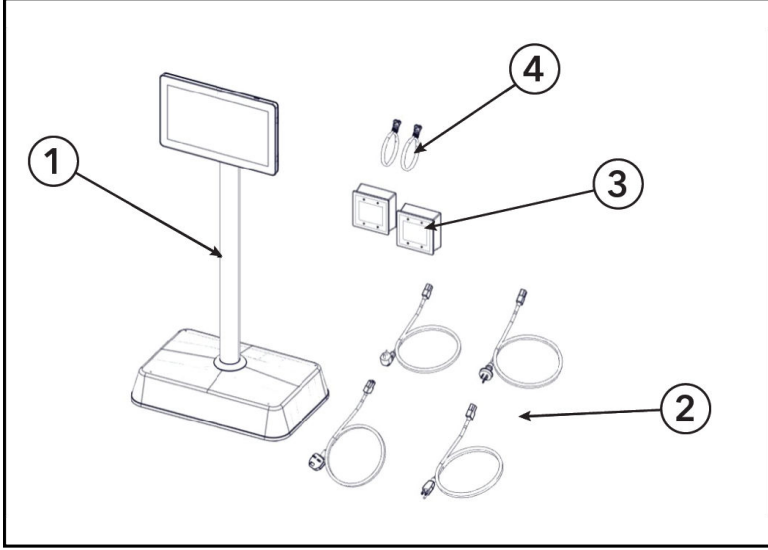


2. Ambalaj bandını maket bıçağıyla kesin.
3. ICG Connect Sistemini kutudan çıkarın.

NOT:: Parçaları strafor ambalajdan çıkarın.

Montaj Prosedürü

İçindekiler



Parça	Açıklama	Adet
1	Önceden Monte Edilmiş ICG Connect Sistemi	1
2	ICG Connect Sistemi Güç Kabloları <ul style="list-style-type: none">• Avrupa: CEE 7/7 F Tipi• ABD: NEMA-5 B Tipi• İngiltere: BS 1363• Avustralya: AS 3112 I Tipi	4
3	WASP (IC3, IC5, IC6, IC7 ve IC8 kapalı alan bisikletlerinden ANT veriler için alıcı)	2
4	CAT 5 RJ45 Ağ Kabloları, sistem işlevlerini test etmek için, 1 Metre (3 Fit)	2

ICG Connect Sistemi ile birlikte verilmez

Kapalı Alan Bisikletleri

ICG Connect Sistemi sadece IC3, IC5, IC6, IC7 ve IC8 serisi bisikletlerle çalışır.

Harici video cihazı:

- TV veya Projeksiyon Cihazı
- Çözünürlük: 1080P
- Giriş: HDMI 1.3

Harici video cihazı kablosu:

- Yüksek Hızlı HDMI Kablosu
- Maksimum uzunluk 32 fit / 10 metre

WASP Ağ kabloları

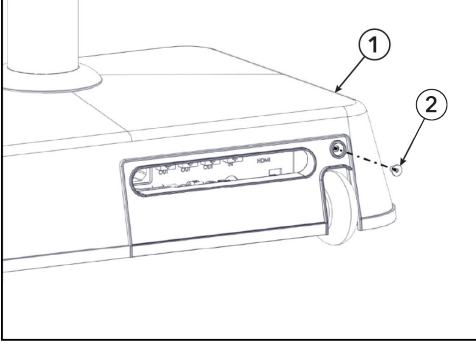
Cat 5 veya daha üst seviye ağ kabloları / Maksimum kablo uzunluğu: 164 fit / 50 metre teslimat kapsamına dahil değildir.

Ağ Kablosu / Güncelleme için İnternet Bağlantısı

ICG Connect Sistemi çalışma için İnternet bağlantısı gerektirmez. Yazılım güncellemeleri için bağlantı isteğe bağlıdır. Yazılım güncellemeleri gerekli dosyayı bir USB flaş sürücüyü indirme yoluyla da yüklenbilir.

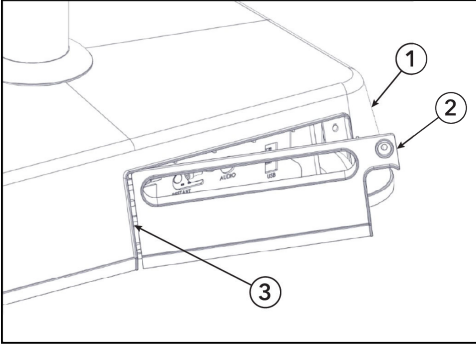
Montaj ve Kablo Bağlantıları

1. 3 mm'lik Alyen anahtarını kullanarak tabanın arkasındaki altıgen başlı vidayı sökün.



Parça	Açıklama	Adet
1	Taban	1
2	Altıgen Başlı Vida	1

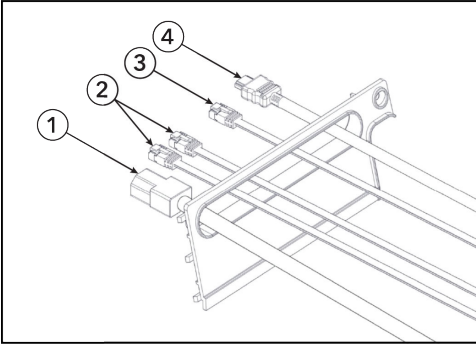
2. Paneli sağ taraftan çekerek çıkarın. Panel sol tarafta menteşelidir.



Parça	Açıklama	Adet
1	Taban	1
2	Panel	1
3	Menteşe	1

3. Güç kablosunu, HDMI kablosunu, WASP'ler için her iki ağ kablosunu ve güncellemeler için isteğe bağlı ağ kablosunu sökülebilir kapağın yuvasından geçirin.

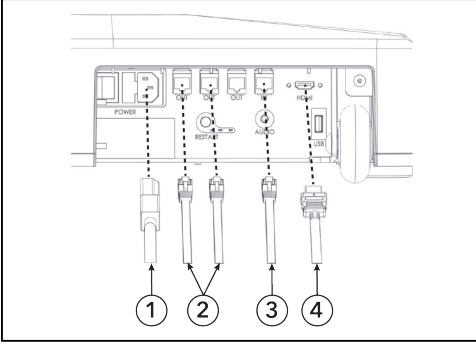
NOT:: Güç kabloları bölgeye göre farklılık gösterir.



Parça	Açıklama	Adet
1	Güç Kablosu	1
2	WASP'ler için Cat 5 veya daha üst seviye RJ45 kablolar (Maksimum 164 fit / 50 metre)	2
3	Güncellemeler için İsteğe Bağlı İnternet Bağlantısı için Cat 5 veya daha üst seviye RJ45 kablolar	1
4	Yüksek Hızlı HDMI Kablosu (Maksimum 32 fit / 10 metre)	1

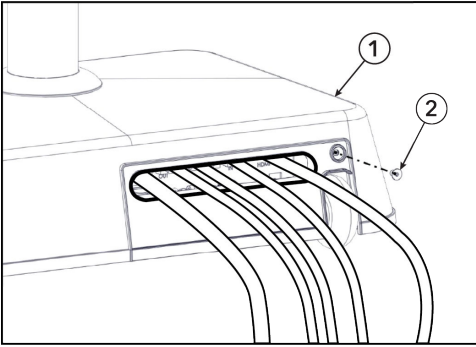
4. Güç kablosunu elektrik prizine takın.
5. TV'nizin veya harici video cihazınızın HDMI kablosunu HDMI etiketli konektör paneline bağlayın.
6. WASP'lerin ağ kablolarını **ÇIKIŞ** olarak işaretli RJ45 soketlerine takın. Sistem en fazla 3 WASP'yi destekleyebilir, ancak çoğu tesiste sadece 2 tanesi gereklidir. Ek WASP'ler ayrı olarak satılır.

7. Sistemi ağızınız üzerinden internete bağlamak istiyorsanız, bunu **GİRİŞ** işaretli RJ45 soketine bir ağ kablosu bağlayarak gerçekleştirebilirsiniz.



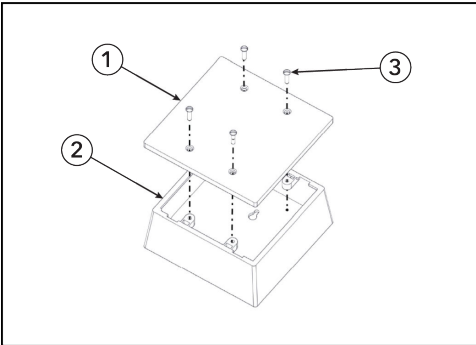
Parça	Açıklama	Adet
1	Güç Kablosu	1
2	WASP'ler için Cat 5 veya daha üst seviye RJ45 kablolar (Maksimum 164 fit / 50 metre)	2
3	Güncellemeler için İsteğe Bağlı İnternet Bağlantısı için Cat 5 veya daha üst seviye RJ45 kablolar	1
4	Yüksek Hızlı HDMI Kablosu (Maksimum 32 fit / 10 metre)	1

8. Paneli yeniden takın ve 3 mm'lik bir Aliyen anahtarını kullanarak altıgen başlı vidayı tabanın arkasına takın.



Parça	Açıklama	Adet
1	Taban	1
2	Altıgen Başlı Vida	1

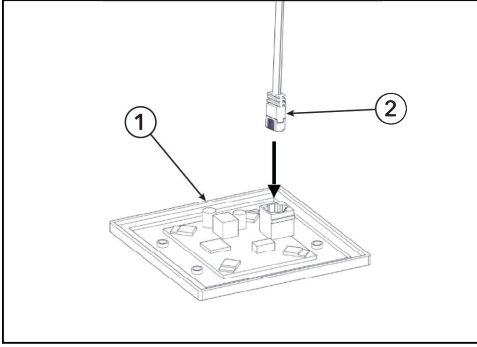
9. Düz uçlu bir tornavida kullanarak kapağı WASP'ye sabitleyen dört vidayı sökün.



Parça	Açıklama	Adet
1	Kapak	1
2	WASP	1
3	Vida	4

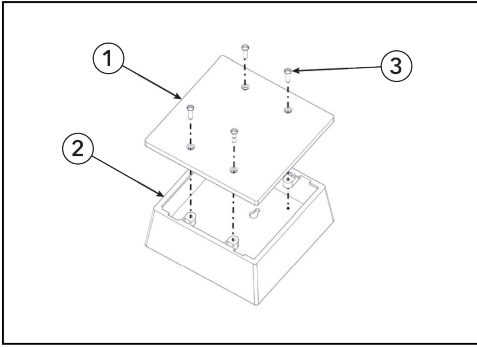
10. Büyük bir düz tornavida kullanarak WASP'nin arka kapağını yavaşça çıkarın.
11. Yan keski kullanarak WASP muhafazası plastiğini önceden işaretlenmiş kısımlarda kesin.
12. Ağ kablosunu kestiğiniz boşluktan geçirin ve arka kapağı yerine takın.

13. Ağ kablolarının diğer ucunu ICG Connect Sisteminden WASP'lere bağlayın.



Parça	Açıklama	Adet
1	Kapak	1
2	Ağ Kablosu	1

14. WASP'nin kapağını tekrar takın ve büyük bir düz tornavida kullanarak dört vidayı sabitleyin.



Parça	Açıklama	Adet
1	Kapak	1
2	WASP	1
3	Vida	4

- ⚠ UYARI:** ICG Connect Sistemi için eski bir MYRIDE CONNECT'ten monte edilmiş WASP'ler ve Cat 5 veya daha üst seviye ağ kabloları kullanılabilir, ancak kullanımdan önce eski POE'ler sökülmelidir.

4. Bakım

Onaylı ve Uyumlu Temizleyiciler

Tercih edilen iki temizlik maddesi güvenilirlik uzmanları tarafından onaylanmıştır: PureGreen 24 ve Gym Wipes. Her iki temizlik maddesi de tozların, kirlerin ve terin ekipmandan güvenli ve etkili bir biçimde çıkarılmasını sağlar. PureGreen 24 ve Gym Wipes'in Anti-bakteriyel Güçlü Formülü MRSA ve H1N1'e karşı etkili dezenfektanlardır.

Sprey formatındaki PureGreen 24, spor salonu personeli tarafından kolayca kullanılabilir. Spreyi mikrofiber beze uygulayarak ekipmanı silin. PureGreen 24'ü genel dezenfektan olarak en az 2 dakika, mantar ve viral kontrolör olarak da en az 10 dakika boyunca ekipmana uygulayın.

Gym Wipes, egzersizlerden önce ve sonra olmak üzere ekipmana uygulanabilen dayanıklı ve önceden nemlendirilmiş bezlerdir. Gym Wipes'ı genel dezenfektan olarak en az 2 dakika boyunca ekipmana uygulayın.

Bu temizlik maddelerini sipariş etmek için Müşteri Destek Hizmetleri'yle iletişime geçin (1-800-351-3737 veya e-posta: customersupport@lifefitness.com).

Ekranları ve dış yüzeylerin tümünü temizlemek için, hafif sabun ve su karışımı veya aşındırıcı olmayan yumuşak bir ev temizlik ürünü de kullanılabilir. Yalnızca mikrofiber bez kullanın. Temizlemeden önce temizlik maddesini mikrofiber beze uygulayın. Amonyak veya asit bazlı temizlik maddeleri KULLANMAYIN. Aşındırıcı temizlik maddeleri KULLANMAYIN. Kağıt havlu KULLANMAYIN. Temizlik maddelerini doğrudan ekipman yüzeyine UYGULAMAYIN.

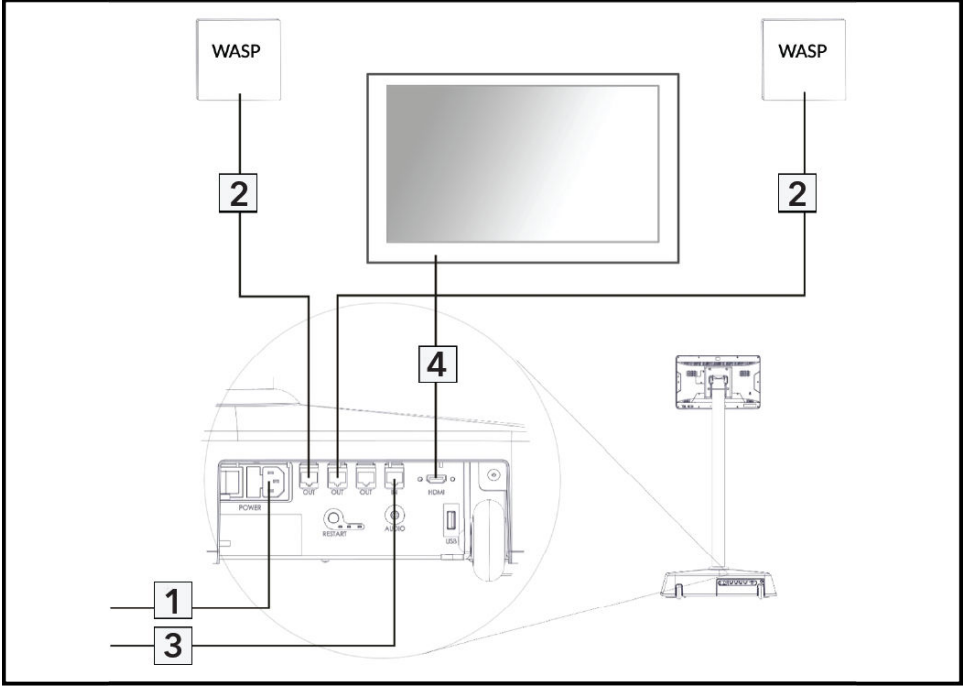
ICG Connect Sisteminin Temizlenmesi

Mikro fiber bir bezin bir kısmını suyla hafifçe nemlendirin ve ekranı nazıkçe silin, ardından bezin kuru kısmıyla tekrar silerek kalan nemi kurulayın.

Hoparlör veya mikrofon gibi açıklıklara nem girmemesine dikkat edin. Leke kalması durumunda ayrıca yumuşak bir sabun ve su karışımı kullanmayı deneyebilirsiniz.

5. Şema

Şema - Bağlantılar



Parça	Açıklama	Adet
1	Güç Kablosu	1
2	WASP'ler için Cat 5 veya daha üst seviye RJ45 kablolar (Maksimum 164 fit / 50 metre)	2
3	Güncellemeler için İsteğe Bağlı İnternet Bağlantısı için Cat 5 veya daha üst seviye RJ45 kablolar	1
4	Yüksek Hızlı HDMI Kablosu (Maksimum 32 fit / 10 metre)	1

6. Özellikler

Özellikler

Monte edilmiş durumda boyutlar:	22 x 14 x 46 in / 53,5 x 36 x 116 cm
Monte edilmiş durumda ağırlık:	51 lbs. / 23 kg.
İşletim sistemi:	ICG özelleştirilmiş Linux işletim sistemi
Bilgisayar:	AMD Ryzen R1505 APU
En boy oranı:	16:9 (harici ekran)
Ekran görüntüleme pozisyonu:	Ayarlanabilir - Eğme ve döndürme (dönüş)
Video çözünürlüğü:	Tam HD 1080p
Yazılım güncellemesi:	Ethernet kablosu üzerinden İnternet / USB flaş sürücü
USB:	1 x 2.0
HDMI:	1 x 1.3
Ses bağlantı noktası:	1 x 3,5 mm giriş
Ethernet bağlantı noktası:	RJ45
Ekran tipi:	15,6 inç / 39 cm IPS panel, kapasitif dokunmatik ekran
Güç gereklilikleri:	110 - 220 VAC giriş
Dengeleme ayakları:	2
Taşıma tekerlekleri:	2

7. Garanti

Garanti Bilgisi

Garanti bilgilerine erişmek için lütfen aşağıdaki bağlantıyı kullanın veya kare kodu taratın:

<http://lifefitness.com/warranties>





VI-CON-SYS-02