

Система **ICG Connect** Руководство пользователя

Номер детали VI-CON-SYS-02



Columbia Centre III, 9525 Bryn Mawr Avenue, Rosemont, IL 60018 • U.S.A.

847.288.3300 • ФАКС: (847) 288 3703

Телефон сервисной службы: (800) 351 3737 (бесплатно в пределах США и Канады)

Всемирный веб-сайт: www.lifefitness.com

Международные офисы

СЕВЕРНАЯ И ЮЖНАЯ АМЕРИКА

Северная Америка

Life Fitness, LLC

Columbia Centre III
9525 West Bryn Mawr Avenue
Rosemont, IL 60018 U.S.A.

Телефон: (847) 288 3300

Эл. почта отдела сервисного обслуживания:

customersupport@lifefitness.com

Адрес электронной почты

отдела продаж/маркетинга:

commercialsales@lifefitness.com

Бразилия

Life Fitness Brasil

Av. Rebouças, 2315
Pinheiros
São Paulo, SP 05401-300
BRAZIL

SAC: 0800 773 8282, опция 2

Тел.: +55 (11) 3095 5200, опция 2

Эл. почта отдела сервисного обслуживания:

suportebr@lifefitness.com

Эл. почта отдела продаж/маркетинга:

vendasbr@lifefitness.com

Латинская Америка и страны Карибского бассейна*

Life Fitness, LLC

Columbia Centre III
9525 West Bryn Mawr Avenue
Rosemont, IL 60018 U.S.A.

Телефон: (847) 288 3300

Эл. почта отдела сервисного обслуживания:

customersupport@lifefitness.com

Адрес электронной почты

отдела продаж/маркетинга:

commercialsales@lifefitness.com

ЕВРОПА, БЛИЖНИЙ ВОСТОК И АФРИКА (EMEA)

Бельгия, Нидерланды и Люксембург

Life Fitness (Atlantic) B.V.

Fascinatio Boulevard 230, 4th Fl - Bldg B
3065WB, Rotterdam

The Netherlands

+31 88 646 6666

Эл. почта отдела сервисного обслуживания:

service.benelux@lifefitness.com

Эл. почта отдела продаж/ маркетинга:

marketing.benelux@lifefitness.com

United Kingdom

Life Fitness UK LTD

Unit 109*

Lancaster Way Business Park

Ely, Cambs, CB6 3NX

Телефон: главный офис (+44) 1353.666017

Служба поддержки клиентов: (+44)

1353.665507

Эл. почта отдела сервисного обслуживания:

uk.support@lifefitness.com

Эл. почта отдела продаж/маркетинга:

life@lifefitness.com

Германия, Австрия и Швейцария

Life Fitness Europe GMBH

Neuhofweg 9

85716 Unterschleißheim

GERMANY

Телефон:

+49 (0) 89 / 31775166 Germany

(Германия)

+43 (0) 1 / 6157198 Austria (Австрия)

+41 (0) 848 / 000901 Switzerland

(Швейцария)

Эл. почта отдела сервисного обслуживания:

kundendienst@lifefitness.com

Эл. почта отдела продаж/маркетинга:

vertrieb@lifefitness.com

Испания

Life Fitness IBERIA

C/Frederic Mompou 5,1*^a

08960 Sant Just Desvern Barcelona

SPAIN

Тел.: (+34) 93.672.4660

Эл. почта отдела сервисного обслуживания:

servicio.tecnico@lifefitness.com

Эл. почта отдела продаж/маркетинга:

info.iberia@lifefitness.com

Остальные страны региона EMEA и торговое представительство C-EMEA*

Life Fitness (Atlantic) B.V.

Fascinatio Boulevard 230, 4th Fl - Bldg B
3065WB, Rotterdam

The Netherlands

+31 88 646 6666

Эл. почта отдела сервисного обслуживания:

emeaservicesupport@lifefitness.com

АЗИАТСКО-ТИХООКЕАНСКИЙ РЕГИОН

Япония

Life Fitness Japan, Ltd

4-17-33 Minami Aoyama 1F/B1F

Minato-ku - Tokyo 107-0062

Japan

Тел.: (+81) 0120.114.482

Факс: (+81) 03-5770-5059

Эл. почта отдела сервисного обслуживания:

service.lf@lifefitness.com

Эл. почта отдела продаж/маркетинга:

sales@lifefitnessjapan.com

Hong Kong

Life Fitness Asia Pacific LTD

26/F, Global Trade Square

21 Wong Chuk Hang Road

Wong Chuk Hang

Hong Kong

Телефон: (+852) 25756262

Факс: (+852) 25756894

Эл. почта отдела сервисного обслуживания:

service.hk@lifefitness.com

Эл. почта отдела продаж/маркетинга:

marketing.hk.asia@lifefitness.com

Остальные страны и торговые представительства Азиатско-Тихоокеанского региона*

Life Fitness Asia Pacific LTD

26/F, Global Trade Square

21 Wong Chuk Hang Road

Wong Chuk Hang

Hong Kong

Телефон: (+852) 25756262

Факс: (+852) 25756894

Эл. почта отдела сервисного обслуживания:

service.ap@lifefitness.com

Эл. почта отдела продаж/маркетинга:

marketing.hk.asia@lifefitness.com

*Также проверьте сайт www.lifefitness.com для местного представительства или дистрибьютора/дилера

Ссылка на документы пользователя и служебные документы

<https://lfn.fit/KnowledgeBase>

<https://lfn.fit/SupportDocuments>

Additional information is available online using the links above.

توفر معلومات إضافية على الإنترنت باستخدام الرابط أعلاه.

点击上面的链接可在线获取更多信息。

Flere oplysninger er tilgængelige online gennem linket ovenfor.

Bijkomende informatie is online beschikbaar via bovenstaande link.

Vous trouverez plus d'informations en ligne à l'aide du lien ci-dessus.

Zusätzliche Informationen finden Sie online über den oben angegebenen Link.

Ulteriori informazioni sono disponibili online utilizzando il link sopra riportato.

追加情報は上記リンクを使用してオンラインで利用可能です。

상기 링크를 통해 온라인에서 추가 정보를 볼 수 있습니다.

Informações adicionais estão disponíveis on-line, através do link acima.

Дополнительная информация доступна в интернете по ссылке, указанной выше.

Mediante el enlace anterior podrá acceder a información adicional en línea.

Ytterligere information finns online genom att använda länken ovan.

İnternet üzerinden daha fazla bilgi edinmek için yukarıdaki bağlantıyı kullanabilirsiniz.

هناك معلومات إضافية متاحة على الإنترنت باستخدام الرابط أعلاه.

Informazio osagarria eskuragarri dago goiko estekaren bidez.

Допълнителна информация можете да намерите онлайн, като използвате връзката по-горе.

Mitjançant l'enllaç anterior podreu accedir a informació addicional en línia.

使用上面的連結線上提供額外資訊。

Dodatne informacije možete pronaći na internetu sljedeći vezu iznad.

ከላይ የተቀመጠውን አገናኝ(ሊንክ) በመጠቀም መረጃዎች ኦንላይን ያገኛሉ።

Lisätietoja on saatavissa verkosta käyttämällä yllä olevaa linkkiä.

Wubetumi anya nsem afoforo aka ho wo websait so denam asem a ewo atifi ho a wubemia so so.

Πρόσθετες πληροφορίες είναι διαθέσιμες ονλάιν χρησιμοποιώντας το σύνδεσμο παραπάνω.

במידה ויש צורך במידע נוסף ניתן להשתמש בלינקים לעיל.

További információ elérhető online, a fenti hivatkozás segítségével.

Viðbótarupplýsingar eru fáanlegar á netinu með því að smella á tengiliinn hér fyrir ofan.

Plus indicium per superum situm potes invenire.

മുകളിലുള്ള ലിങ്ക് ഉപയോഗിച്ച് ഓൺലൈനിൽ കൂടുതൽ വിവരങ്ങൾ ലഭ്യമാണ്.

Ytterligere informasjon er tilgjengelig på nettet via linken ovenfor.

Dodatkowe informacje są dostępne online pod powyższym odnośnikiem.

Informações adicionais estão disponíveis online a usar o link acima.

Informații suplimentare sunt disponibile online, utilizând link-ul de mai sus.

Dodatne informacije dostupne su na mreži putem gornjeg linka.

Ďalšie informácie sú dostupné online na vyššie uvedenom odkaze.

Содержание

Начало работы

Правила техники безопасности.....	4
Требования к установке.....	5
Пример расположения.....	6
Монтажный шаблон WASP.....	7

Обзор изделия

Включите систему ICG Connect.....	8
Меню настроек.....	8
Настройки.....	9
Регулировка панели управления.....	10

Сборка

Необходимые инструменты.....	11
Распаковка.....	11
Процедура сборки.....	12

Техническое обслуживание

Одобренные и совместимые моющие средства.....	16
Очистка системы ICG Connect.....	16

Схематический чертеж

Схема - Соединения.....	17
-------------------------	----

Технические характеристики

Технические характеристики.....	18
---------------------------------	----

Гарантия

Информация о гарантии.....	19
----------------------------	----

Life Fitness® является зарегистрированной торговой маркой.

Gym Wipes® является зарегистрированной торговой маркой компании 2XL Corporation. PureGreen 24 является товарным знаком компании Pure Green. Polar® является зарегистрированной торговой маркой компании Polar Electro Inc.


© Защищено авторским правом 2025, Life Fitness, LLC. Все права защищены. Life Fitness, Hammer Strength, Cybex, ICG и SCIFIT являются зарегистрированными торговыми марками компании Life Fitness, LLC и ее аффилированных и дочерних компаний. Отказ от ответственности. Изображения и технические характеристики актуальны на дату публикации и могут быть изменены.

Columbia Center III - 9525 Bryn Mawr Ave., Rosemont, IL 60018 • 847-288-3300

www.lifefitness.com • Номер детали VI-CON-SYS-02 • РЕД. АВ • 2025

1. Начало работы

Правила техники безопасности

 Перед использованием прочитайте все инструкции.

- ⚠ ВНИМАНИЕ:** ОПАСНОСТЬ ПОРАЖЕНИЯ ЭЛЕКТРИЧЕСКИМ ТОКОМ. НЕ ОТКРЫВАТЬ! Внутри корпуса присутствует высокое напряжение. Не открывайте корпус. Обслуживание системы ICG Connect разрешено только обученным и квалифицированным специалистам.
- ⚠ ОСТОРОЖНО:** Во избежание повреждений не перемещайте устройство, пока к системе подключены кабели питания, HDMI или Ethernet.
- ⚠ ОСТОРОЖНО:** Во избежание риска поражения электрическим током или возгорания не допускайте попадания влаги на систему. Не подвергайте систему ICG Connect воздействию влажной среды и не размещайте емкости с жидкостью на устройстве или рядом с ним.

ВНИМАНИЕ!: Чтобы предотвратить риск поражения электрическим током, убедитесь, что вилка шнура питания полностью и правильно вставлена в розетку.

- ⚠ ОСТОРОЖНО:** Тренажер может использоваться детьми в возрасте от 14 лет и старше, а также лицами с недостаточным опытом и знаниями, если для них обеспечен надзор или инструктаж по безопасному использованию тренажера и они понимают связанные с этим опасности. Лицам со сниженными физическими, сенсорными или умственными способностями запрещается пользоваться тренажерами. Детям запрещено играть с тренажерами. Очистка и пользовательское техническое обслуживание не должны производиться детьми без присмотра.

Отказ от медицинской ответственности! Не все программы упражнений подходят всем. Перед началом этой или любой другой программы упражнений проконсультируйтесь с врачом. Программы ICG Connect предназначены для физически подготовленных, здоровых и трудоспособных пользователей. Любые действия в ответ на инструкции, представленные в этой программе, осуществляются по усмотрению пользователя. Перед началом любой тренировки следует обязательно разминаться в течение нескольких минут и никогда не выполнять упражнения, превышающие тот уровень, при котором вы чувствуете себя комфортно. Настоятельно рекомендуется использовать пульсометр! Если в какой-либо момент Вы почувствуете, что нагрузка превышает Ваши текущие физические возможности, или почувствуете дискомфорт, Вам следует немедленно прекратить тренировку! Пользователь принимает на себя весь риск получения травм при использовании данной программы.

- Владелец/оператор и его/ее персонал несут исключительную ответственность за информирование всех пользователей обо всех предупреждениях и мерах предосторожности перед использованием системы ICG Connect.
- Разместите систему ICG Connect рядом с велотренажером на ровной поверхности, как рекомендовано в руководстве по установке. Убедитесь, что вокруг системы ICG Connect достаточно места для безопасного монтажа, демонтажа и эксплуатации оборудования.
- Система ICG Connect предназначена только для использования внутри помещений. Храните оборудование вдали от влаги и пыли. Не устанавливайте тренажер в гараже, крытом патио, рядом с водой или бассейнами. Рабочая температура оборудования должна быть в пределах 59°F - 77°F / 15°C - 25°C при максимальной влажности 65%.
- Регулярно проверяйте все части системы ICG Connect. Немедленно заменяйте неисправные детали и не пользуйтесь оборудованием до завершения ремонта. Используйте только оригинальные детали от производителя.
- Не допускайте детей без присмотра к системе ICG Connect.
- Для обеспечения уровня безопасности системы ICG Connect регулярное техническое обслуживание является обязательным.

Требования к установке

Для установки и использования системы ICG Connect необходимо соблюдать следующие требования.

Розетки

Для системы ICG Connect требуется одна розетка с выходом 110/220 В переменного тока.

Установка WASP

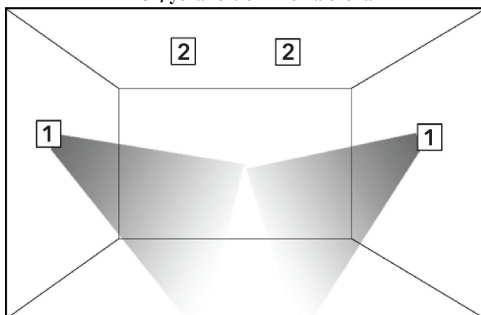
Для оптимального расположения поставляемых WASP система ICG Connect требует установки сетевых кабелей категории 5 или выше. Расположение площадки для велотренажера может различаться в зависимости от объекта, поэтому ответственность за поставку сетевых кабелей и их установку несет заказчик.

Требования к сетевому кабелю (WASP)

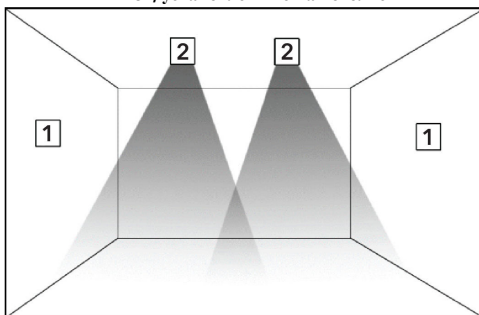
Сетевые кабели категории 5 или выше / Макс. длина кабеля: 164 фута / 50 метров не входят в комплект поставки.

Для достижения наилучших результатов WASP следует размещать таким образом, чтобы обеспечить оптимальное покрытие площадки для велотренажера, при этом расстояние до самого дальнего велосипеда по прямой линии видимости должно составлять не более 16,4 фута / 5 метров.

WASP, установленные на стенах



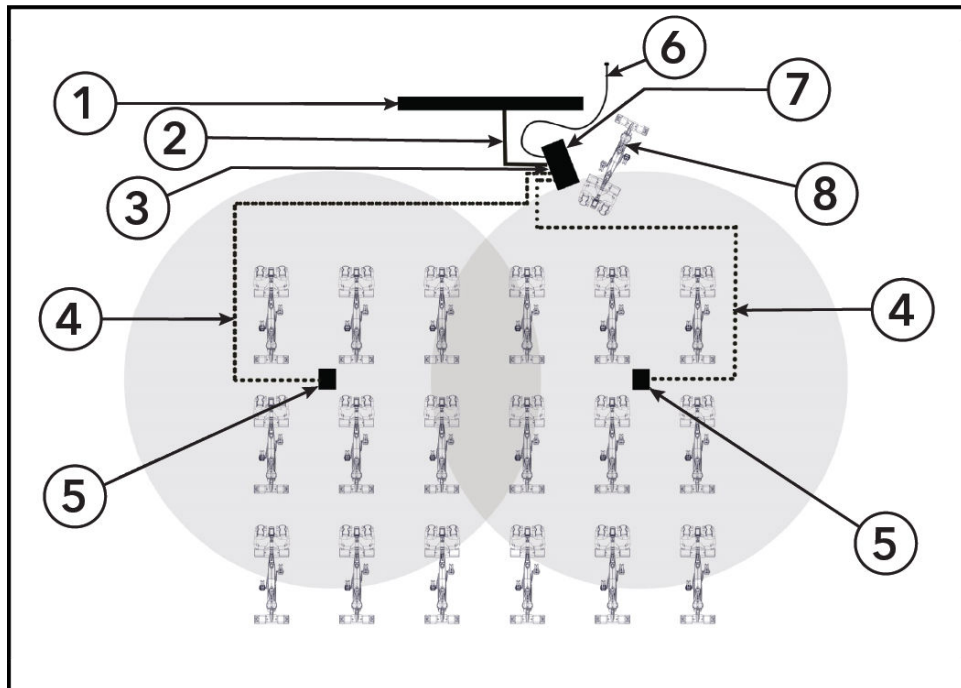
WASP, установленные на потолке



Позиция	Описание	Кол-во:
1	WASP, установленные на стенах	2
2	WASP, установленные на потолках	2

Пример расположения

Пример расположения площадки для велотренажера

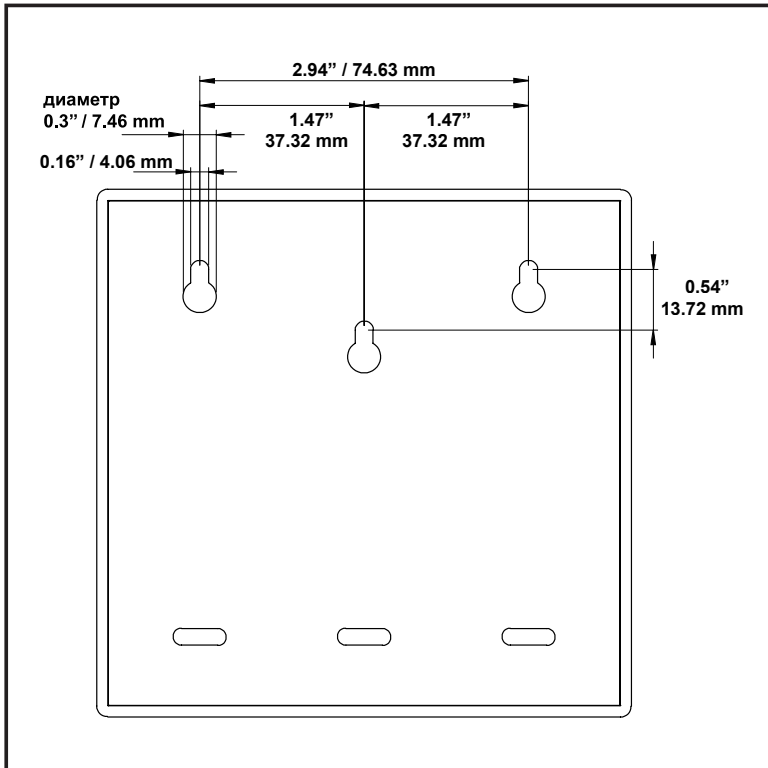


Позиция	Описание	Кол-во:
1	Телевизор/ Внешнее видеоустройство	1
2	HDMI кабель	1
3	Дополнительный интернет-кабель	1
4	Сетевой кабель WASP	2
5	WASP	2
6	Кабель питания	1
7	Система ICG Connect	1
8	Тренажерный велосипед	1

Монтажный шаблон WASP

WASP можно установить в соответствии с этим шаблоном для сверления (крепёжные детали не входят в комплект).

Изображение не в масштабе

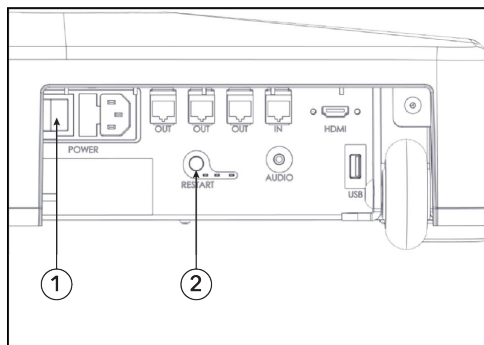


2. Обзор изделия

Включите систему ICG Connect

1. Убедитесь, что система подключена правильно. Система ICG Connect должна быть подключена к внешнему видеоустройству с разрешением 1080P через высокоскоростной кабель HDMI.
2. Включите Ваше внешнее видеоустройство.
3. Включите устройство с помощью главного выключателя питания, расположенного на задней панели основания устройства.

ПРИМЕЧАНИЕ: Нажатие кнопки **Перезапуск (Restart)** выключит только мини-персональный компьютер. Для выключения всей системы необходимо использовать главный выключатель питания.



Позиция	Описание	Кол-во
1	Главный выключатель питания	1
2	Кнопка перезапуска	1

4. Полная загрузка системы занимает около 90 секунд. На внешнем видеоустройстве появится логотип ICG, а на планшете отобразится домашний экран.

Меню настроек

Вам необходимо войти в Меню настроек, чтобы установить время, активировать демонстрационный режим и установить обновления для Вашей системы ICG Connect. Не вносите в систему никаких изменений, не описанных в данном руководстве.

1. Нажмите кнопку **Меню (Menu)** в правом нижнем углу экрана.
2. Подтвердите запрос **ТОЛЬКО ДЛЯ ИСПОЛЬЗОВАНИЯ ПЕРСОНАЛОМ (FOR STAFF USE ONLY)**.
3. Введите пароль: 4, 3, 2, 1 и подтвердите.

Настройки

Настройка времени и даты

В Меню **НАСТРОЙКИ (SETTINGS)**, нажмите кнопку **Время (Time)** и внесите локальные изменения и выйдите из Меню (Menu) с помощью кнопки **Назад (Back)**.

Язык

Нажмите кнопку **Язык (Language)** для изменения языковых предпочтений.

Метрика

Систему ICG Connect можно использовать как с метрическими, так и с имперскими единицами измерения. Если кнопка рядом с Метрикой зеленая, используются метрические единицы. Если кнопка серая, используются имперские единицы измерения. Нажмите кнопку **Метрика (Metric)** для переключение между метрическими и имперскими единицами измерения.

HDMI Аудио

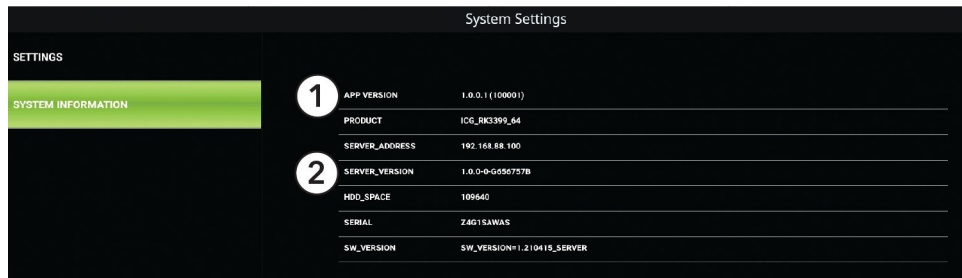
В некоторых видеороликах (окружающий звук) или вступительных роликах к видеоматериалам World Tour есть звук, но нет музыки. При выборе HDMI аудио звук будет воспроизводиться на внешнем видеоустройстве при условии, что на нем есть динамик. Если не активировано, звук выводится через аудиоразъем в основании системы, но, как правило, он не требуется, так как тренер будет воспроизводить свою музыку во время тренировки.

Демонстрационный режим

При активации, когда кнопка становится зеленой, демонстрационный режим имитирует данные пользователя с 20 велосипедов и отображает информацию на планшете и внешнем видеоустройстве. Данные о пользователях велосипедов в режиме реального времени отображаться не будут.

Информация о системе

На вкладке «Информация о системе» содержатся сведения о версии программного обеспечения планшета и внутреннего мини-персонального компьютера. При запросе поддержки всегда предоставляйте **ВЕРСИЮ ПРИЛОЖЕНИЯ** и **ВЕРСИЮ СЕРВЕРА**.

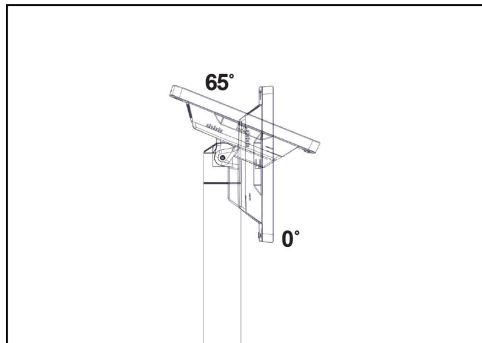


Позиция	Описание	Кол-во:
1	ВЕРСИЯ ПРИЛОЖЕНИЯ	1
2	ВЕРСИЯ_СЕРВЕРА	1

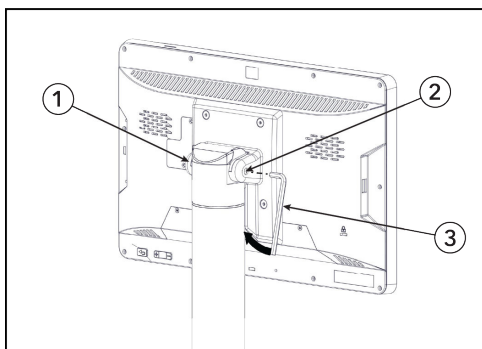
Регулировка панели управления

Регулировка угла наклона

Панель управления можно наклонять от вертикального положения до максимального угла в 65°.



Если сопротивление при наклоне планшета становится слишком слабым, затяните болт внутри кронштейна с помощью шестигранного ключа на 5 мм.



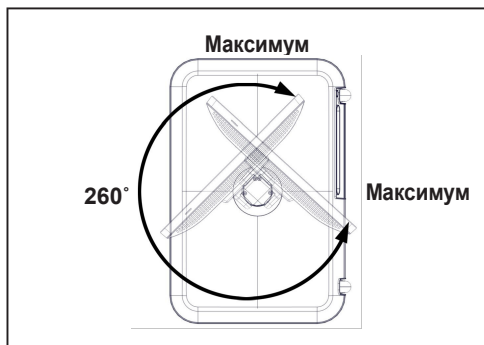
Позиция	Описание	Кол-во:
1	Кронштейн	1
2	Болт	1
3	Шестигранный торцевой ключ на 5 мм	1



Затяните крепежные изделия с моментом 7,4 фут-фунт (10 Н-м).

Отрегулируйте угол наклона

Панель управления может поворачиваться по горизонтали максимум на 260° от одного крайнего положения до другого.



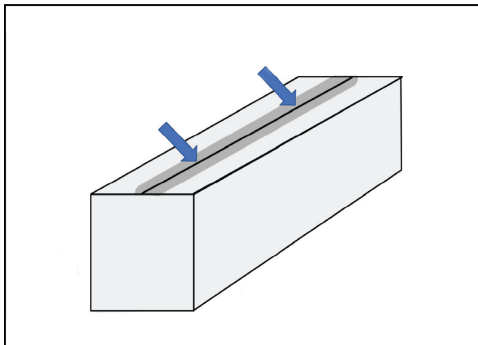
3. Сборка

Необходимые инструменты

- Шестигранный торцевой ключ на 3 мм
- Отвертка с плоским шлицем
- Универсальный нож со сменными лезвиями
- Бокорезы

Распаковка

1. Расположите коробку на боку, как показано на рисунке.

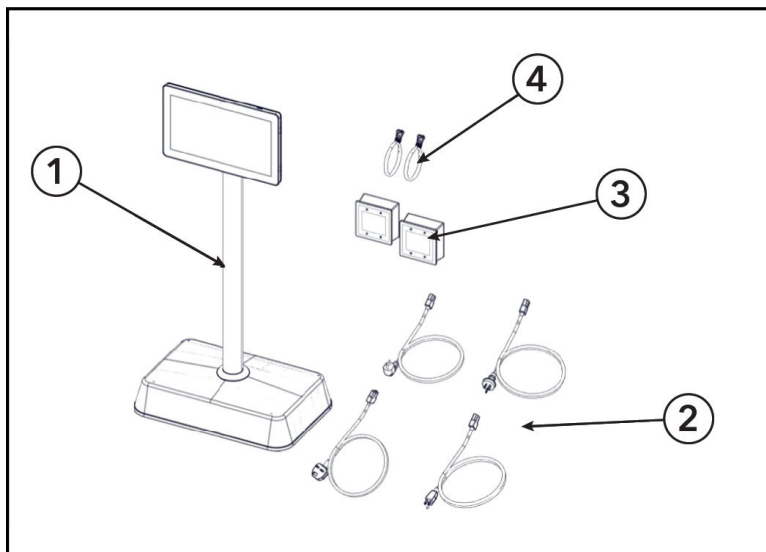


2. Разрежьте упаковочную ленту с помощью универсального ножа.
3. Достаньте систему ICG Connect из коробки.

ПРИМЕЧАНИЕ: Извлеките содержимое из упаковки из пенополистирола.

Процедура сборки

Содержание



Позиция	Описание	Кол-во:
1	Предварительно собранная система ICG Connect	1
2	Кабели питания системы ICG Connect <ul style="list-style-type: none">• Европа: CEE 7/7 Тип F• США: NEMA-5 Тип B• Великобритания: BS 1363• Австралия: AS 3112 Тип I	4
3	WASP (приемник данных ANT от велотренажеров IC3, IC5, IC6, IC7 и IC8)	2
4	Сетевые кабели RJ45 категории 5 для проверки работоспособности системы, 1 метр (3 фута)	2

Не входит в комплект системы ICG Connect

Велотренажеры

Система ICG Connect работает только с велосипедами серий IC3, IC5, IC6, IC7 и IC8.

Внешнее видеоустройство:

- Телевизор или проектор
- Разрешение: 1080P
- Вход: HDMI 1.3

Кабель внешнего видеоустройства:

- Высокоскоростной кабель HDMI
- Максимальная длина 32 фута / 10 метров

Сетевые кабели WASP

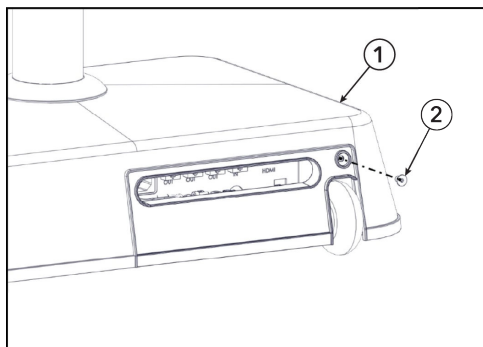
Сетевые кабели категории 5 или выше / Максимальная длина кабеля: 164 фута / 50 метров не входят в комплект поставки.

Сетевой кабель / подключение к Интернету для обновления

Для работы системы ICG Connect не требуется подключение к Интернету. Для обновления программного обеспечения подключение обязательно. Обновления программного обеспечения также можно установить, загрузив необходимый файл на USB-накопитель.

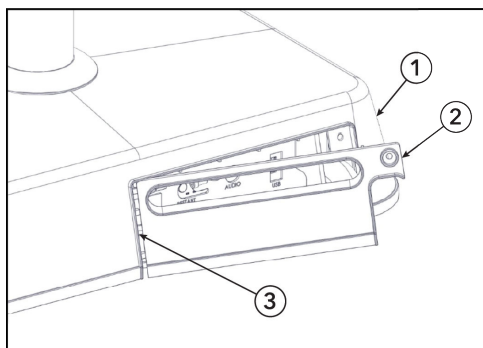
Сборка и подключение кабелей

1. Снимите винт с шестигранной головкой с задней стороны основания с помощью шестигранного ключа на 3 мм.



Позиция	Описание	Кол-во:
1	Основание	1
2	Винт с шестигранной головкой	1

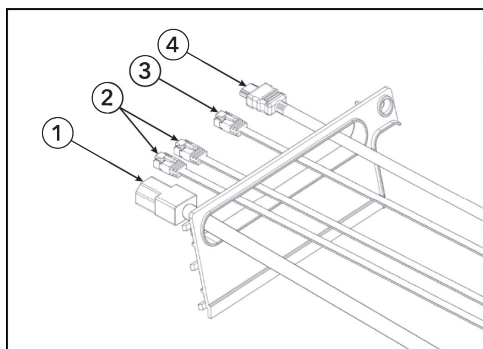
2. Чтобы снять панель, потяните ее с правой стороны. Панель крепится на петлях с левой стороны.



Позиция	Описание	Кол-во:
1	Основание	1
2	Панель	1
3	Петли	1

3. Проденьте кабель питания, кабель HDMI, оба сетевых кабеля для WASP и дополнительный сетевой кабель для обновлений через слот съемной крышки.

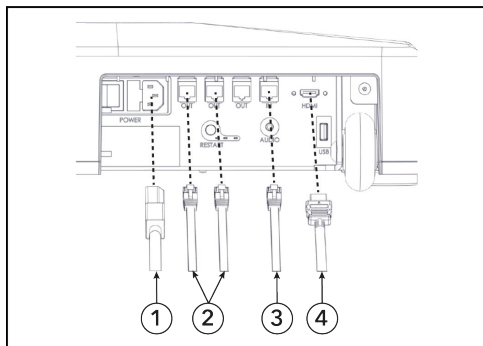
ПРИМЕЧАНИЕ: Кабели питания различаются в зависимости от региона.



Позиция	Описание	Кол-во:
1	Кабель питания	1
2	Кабели RJ45 категории 5 или выше для WASP (максимум 164 фута / 50 метров)	2
3	Кабели RJ45 категории 5 или выше для дополнительного подключения к Интернету для обновлений	1
4	Высокоскоростной HDMI-кабель (максимум 32 фута / 10 метров)	1

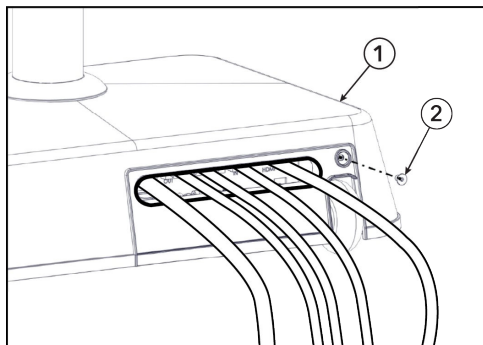
4. Подключите шнур питания к розетке питания.
5. Подключите HDMI-кабель телевизора или внешнего видеоприемника к разъему на панели с маркировкой HDMI.
6. Подключите сетевые кабели WASP к разъемам RJ45, обозначенным **ВЫХОД (OUT)**. Система может поддерживать до 3 WASP, но для большинства объектов требуется только 2. Дополнительные WASP продаются отдельно.

7. Если Вы хотите подключить систему через свою сеть к Интернету, Вы можете сделать это с помощью сетевого кабеля, подключенного к разъему RJ45, обозначенному **ВХОД (IN)**.



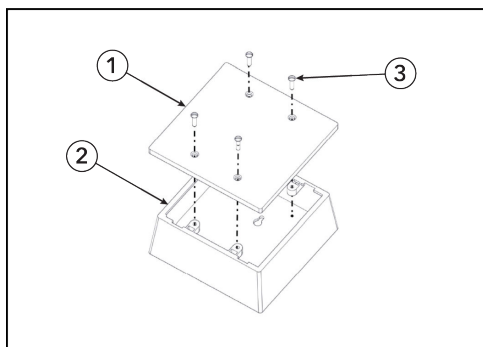
Позиция	Описание	Кол-во:
1	Кабель питания	1
2	Кабели RJ45 категории 5 или выше для WASP (максимум 164 фута / 50 метров)	2
3	Кабели RJ45 категории 5 или выше для дополнительного подключения к Интернету для обновлений	1
4	Высокоскоростной HDMI-кабель (максимум 32 фута / 10 метров)	1

8. Установите панель на место и закрепите винт с шестигранной головкой на задней части основания с помощью шестигранного ключа на 3 мм.



Позиция	Описание	Кол-во:
1	Основание	1
2	Винт с шестигранной головкой	1

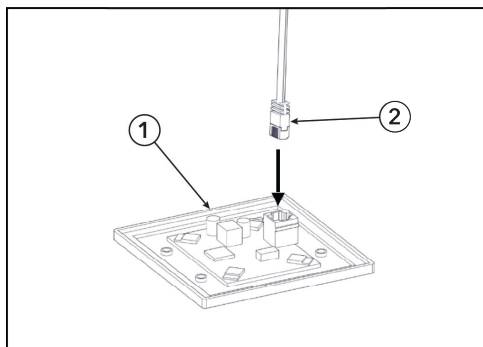
9. С помощью плоской отвертки открутите четыре винта, крепящих крышку к WASP.



Позиция	Описание	Кол-во:
1	Крышка	1
2	WASP	1
3	Винт	4

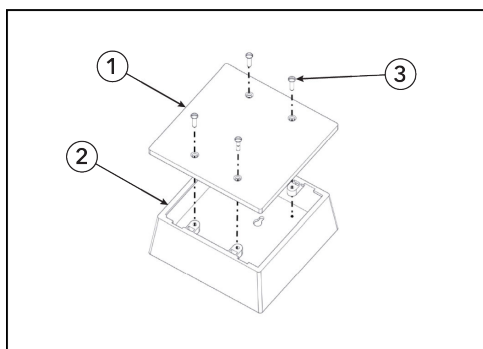
10. Аккуратно снимите заднюю крышку с WASP с помощью большой плоской отвертки.
 11. Разрежьте пластик корпуса WASP по предварительно намеченным участкам с помощью бокорезов.
 12. Проложите сетевой кабель через образовавшийся зазор и установите заднюю крышку на место.

13. Подключите другой конец сетевого кабеля от системы ICG Connect к WASP.



Позиция	Описание	Кол-во:
1	Крышка	1
2	Сетевой кабель	1

14. Переустановите крышку на WASP, закрепив четыре винта с помощью большой плоской отвертки.



Позиция	Описание	Кол-во:
1	Крышка	1
2	WASP	1
3	Винт	4

⚠ ОСТОРОЖНО: Для системы ICG Connect можно использовать установленные сетевые кабели WASP и категории 5 или лучше от старой системы MYRIDE CONNECT, но перед использованием необходимо удалить старые кабели POE.

4. Техническое обслуживание

Одобренные и совместимые моющие средства

Эксперты одобрили два моющих средства: PureGreen 24 и Gym Wipes. Оба моющих средства безопасно и эффективно удаляют с оборудования пот и грязь, в том числе глубоко ввешуюся. PureGreen 24 и антисептическая формула салфеток Gym Wipes эффективно дезинфицируют поверхности, воздействуя на бактерии МРЗС и вирусы Н1N1.

PureGreen 24 выпускается в форме аэрозоля для удобства персонала спортзала. Распылите аэрозоль на ткань из микроволокна и протрите оборудование. Протирайте оборудование средством PureGreen 24 не менее 2 минут для общей дезинфекции и не менее 10 минут для борьбы с грибковыми инфекциями и вирусами.

Gym Wipes - это большие, прочные влажные салфетки для очистки оборудования до и после занятий. Протирайте оборудование салфетками Gym Wipes не менее 2 минут для общей дезинфекции.

Для заказа этих моющих средств обратитесь в службу поддержки клиентов (по тел. 1-800-351-3737 или эл. почте: customersupport@lifefitness.com).

Для очистки дисплея и всех внешних поверхностей можно также использовать мягкое мыло и воду или мягкое неабразивное бытовое моющее средство. Используйте только мягкую ткань из микроволокна. Перед очисткой нанесите чистящее средство на ткань из микроволокна. НЕЛЬЗЯ использовать моющие средства на основе аммиака или кислоты. НЕЛЬЗЯ использовать абразивные моющие средства. НЕЛЬЗЯ использовать бумажные полотенца. НЕЛЬЗЯ наносить моющие средства непосредственно на поверхность оборудования.

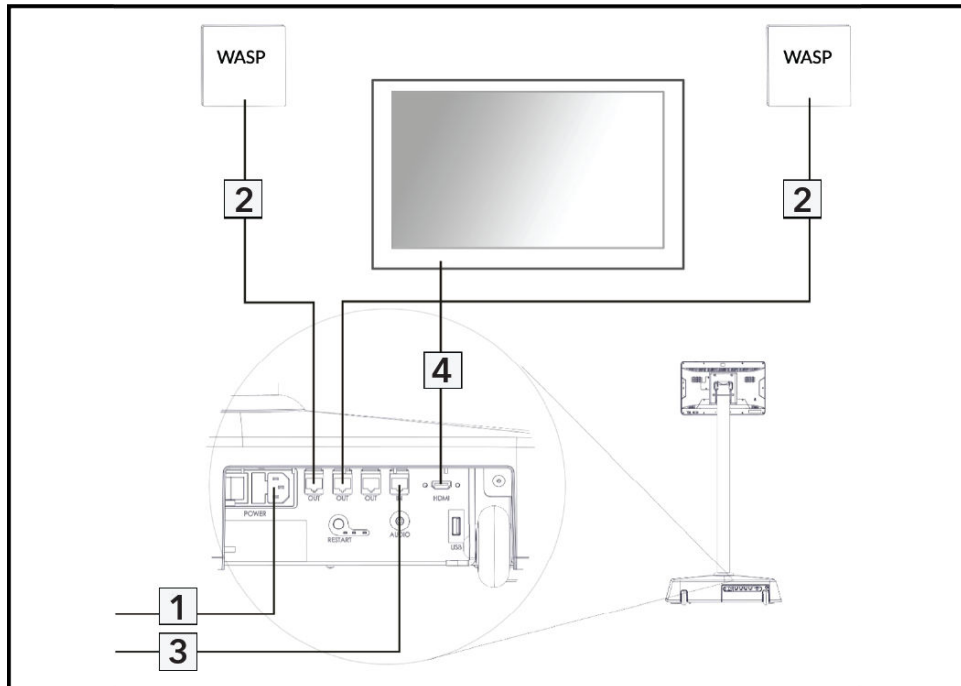
Очистка системы ICG Connect

Слегка смочите водой часть салфетки из микрофибры и аккуратно протрите экран, затем еще раз протрите его сухой частью салфетки, чтобы удалить влагу.

Избегайте попадания влаги в отверстия, например, динамика или микрофона. Если пятно осталось, можно попробовать использовать слабый мыльный раствор.

5. Схематический чертеж

Схема - Соединения



Позиция	Описание	Кол-во:
1	Кабель питания	1
2	Кабели RJ45 категории 5 или выше для WASP (максимум 164 фута / 50 метров)	2
3	Кабели RJ45 категории 5 или выше для дополнительного подключения к Интернету для обновлений	1
4	Высокоскоростной HDMI-кабель (максимум 32 фута / 10 метров)	1

6. Технические характеристики

Технические характеристики

Габариты в собранном виде:	22 x 14 x 46 in / 53.5 x 36 x 116 cm
Вес в собранном виде:	51 фунт / 23 кг.
Операционная система (OS):	Linux OS, разработанная ICG
Компьютер:	AMD Ryzen R1505 APU
Соотношение сторон:	16:9 (внешний экран)
Положение просмотра экрана:	Регулируемый - наклон и поворот (вращение)
Разрешение видео:	Full HD 1080p
Обновление программного обеспечения:	Интернет через Ethernet-кабель/USB-флеш-накопитель
USB:	1 x 2.0
HDMI:	1 x 1.3
Аудио порт:	1 вход 3,5 мм
Ethernet порт:	RJ45
Тип дисплея:	15,6-дюйма / 39 см IPS-панель с емкостным сенсорным экраном
Требования к электропитанию:	Вход 110-220 В переменного тока
Регулировочная ножка:	2
Транспортировочные ролики	2

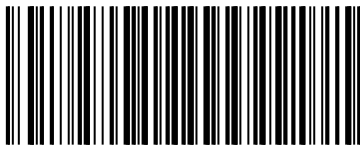
7. Гарантия

Информация о гарантии

Воспользуйтесь ссылкой ниже или отсканируйте QR-код для доступа к информации о гарантии:

<http://lifefitness.com/warranties>





VI-CON-SYS-02