

ICG Connect 시스템 사용 설명서

부품 번호 VI-CON-SYS-02



Columbia Centre III, 9525 Bryn Mawr Avenue, Rosemont, IL 60018 · U. S. A.

847.288.3300 · 팩스: 847.288.3703

서비스 전화번호: 800.351.3737(미국 및 캐나다 무료 통화)

글로벌 웹 사이트: www.lifefitness.com

전 세계 사무소

미국

북미

Life Fitness, LLC

Columbia Centre III
9525 Bryn Mawr Avenue
Rosemont, IL 60018 U.S.A.
전화번호: (847) 288 3300
서비스 이메일:
customersupport@lifefitness.com
판매/마케팅팀 이메일:
commercialsales@lifefitness.com

브라질

Life Fitness Brasil

Av. Rebouças, 2315
Pinheiros
São Paulo, SP 05401-300
브라질
SAC: 0800 773 8282 옵션 2
전화: +55 (11) 3095 5200 옵션 2
서비스 Email:
suportebr@lifefitness.com
영업/마케팅 Email:
vendasbr@lifefitness.com

라틴 아메리카 및 카리브해*

Life Fitness, LLC

Columbia Centre III
9525 Bryn Mawr Avenue
Rosemont, IL 60018 U.S.A.
전화번호: (847) 288 3300
서비스 이메일:
customersupport@lifefitness.com
판매/마케팅팀 이메일:
commercialsales@lifefitness.com

유럽, 중동 및 아프리카(EMEA)

벨기에, 네덜란드 및 룩셈부르크

Life Fitness (Atlantic) B.V.

Fascinatio Boulevard 230, 4th Fl – Bldg B
3065WB, Rotterdam
네덜란드
+31 88 646 6666
서비스 이메일:
service.belux@lifefitness.com
판매/마케팅팀 이메일:
marketing.belux@lifefitness.com

영국

Life Fitness UK LTD

Unit 109^a
Lancaster Way Business Park
Ely, Cambs, CB6 3NX
전화: 총괄 사무소 (+44) 1353.666017
고객 지원 (+44) 1353.665507
서비스 이메일:
uk.support@lifefitness.com
판매/마케팅팀 이메일:
life@lifefitness.com

독일, 오스트리아 및 스위스

Life Fitness Europe GMBH

Neuhofweg 9
85716 Unterschleißheim
독일
전화:
+49 (0) 89 / 31775166 독일
+43 (0) 1 / 6157198 오스트리아
+41 (0) 848 / 000901 스위스
서비스 Email:
kundendienst@lifefitness.com
영업/마케팅 Email:
vertrieb@lifefitness.com

스페인

Life Fitness IBERIA

C/Frederic Mompou 5,1^o^a
08960 Sant Just Desvern Barcelona
스페인
전화: (+34) 93.672.4660
서비스 Email:
servicio.tecnico@lifefitness.com
영업/마케팅 Email:
info.iberia@lifefitness.com

기타 모든 EMEA 국가 및 EMEA 대리점*

Life Fitness (Atlantic) B.V.

Fascinatio Boulevard 230, 4th Fl – Bldg B
3065WB, Rotterdam
네덜란드
+31 88 646 6666
서비스 이메일:
emeaservicesupport@lifefitness.com

아시아 태평양 지역

일본

Life Fitness Japan, Ltd

4-17-33 Minami Aoyama 1F/B1F
Minato-ku – Tokyo 107-0062
일본
전화: (+81) 0120.114.482
팩스: (+81) 03-5770-5059
서비스 Email: service.lfj@lifefitness.com
영업/마케팅 Email:
sales@lifefitnessjapan.com

홍콩

Life Fitness Asia Pacific LTD

26/F, Global Trade Square
21 Wong Chuk Hang Road
왕척항
홍콩
전화번호: (+852) 25756262
팩스: (+852) 25756894
서비스 이메일:
service.hk@lifefitness.com
판매/마케팅팀 이메일:
marketing.hk.asia@lifefitness.com

기타 모든 아시아 태평양 국가 및 아시아 태평양 대리점*

Life Fitness Asia Pacific LTD

26/F, Global Trade Square
21 Wong Chuk Hang Road
왕척항
홍콩
전화번호: (+852) 25756262
팩스: (+852) 25756894
서비스 이메일:
service.ap@lifefitness.com
판매/마케팅팀 이메일:
marketing.hk.asia@lifefitness.com

*지역 영업점이나 대리점/판매점은 www.lifefitness.com에서 확인해 주십시오

사용자 및 서비스 문서 링크

<https://lfn.fit/KnowledgeBase>

<https://lfn.fit/SupportDocuments>

Additional information is available online using the links above.

توفر معلومات إضافية على الإنترنت باستخدام الرابط أعلاه.

点击上面的链接可在线获取更多信息。

Flere oplysninger er tilgængelige online gennem linket ovenfor.

Bijkomende informatie is online beschikbaar via bovenstaande link.

Vous trouverez plus d'informations en ligne à l'aide du lien ci-dessus.

Zusätzliche Informationen finden Sie online über den oben angegebenen Link.

Ulteriori informazioni sono disponibili online utilizzando il link sopra riportato.

追加情報は上記リンクを使用してオンラインで利用可能です。

상기 링크를 통해 온라인에서 추가 정보를 볼 수 있습니다.

Informações adicionais estão disponíveis on-line, através do link acima.

Дополнительная информация доступна в интернете по ссылке, указанной выше.

Mediante el enlace anterior podrá acceder a información adicional en línea.

Ytterligare information finns online genom att använda länken ovan.

İnternet üzerinden daha fazla bilgi edinmek için yukarıdaki bağlantıyı kullanabilirsiniz.

هناك معلومات إضافية متاحة على الإنترنت باستخدام الرابط أعلاه.

Informazio osagarria eskuragarri dago goiko estekaren bidez.

Допълнителна информация можете да намерите онлайн, като използвате връзката по-горе.

Mitjançant l'enllaç anterior podreu accedir a informació addicional en línia.

使用上面的連結線上提供額外資訊。

Dodatne informacije možete pronaći na internetu sljedeći vezu iznad.

ከላይ የተቀመጠውን አገናኝ(ሊንክ) በመጠቀም መረጃዎችን አንላይን ያገኛሉ።

Lisätietoja on saatavissa verkosta käyttämällä yllä olevaa linkkiä.

Wubetumi anya nsem afoforo aka ho wo websait so denam asem a ewo atifi ho a wubemia so so.

Πρόσθετες πληροφορίες είναι διαθέσιμες online χρησιμοποιώντας το σύνδεσμο παραπάνω.

מידע נוסף זמין באופן מקוון דרך אתר האינטרנט הנ"ל.

További információ elérhető online, a fenti hivatkozás segítségével.

Viðbótarupplýsingar eru fáanlegar á netinu með því að smella á tengilinn hér fyrir ofan.

Plus indicium per superum situm potes invenire.

മുകളിലുള്ള ലിങ്ക് ഉപയോഗിച്ച് ഓൺലൈനിൽ കൂടുതൽ വിവരങ്ങൾ ലഭ്യമാണ്.

Ytterligere informasjon er tilgjengelig på nettet via linken ovenfor.

Dodatkowe informacje są dostępne online pod powyższym odnośnikiem.

Informações adicionais estão disponíveis online a usar o link acima.

Informații suplimentare sunt disponibile online, utilizând link-ul de mai sus.

Dodatne informacije dostupne su na mreži putem gornjeg linka.

Ďalšie informácie sú dostupné online na vyššie uvedenom odkaze.

목차

시작하기

안전 수칙.....	4
설치 요건.....	5
레이아웃 예시.....	6
WASP 설치 템플릿.....	7

제품 개요

ICG Connect 시스템 켜기.....	8
설정 메뉴.....	8
설정.....	9
제어판 조정.....	10

조립

필요한 공구.....	11
개봉.....	11
조립 절차.....	12

유지보수

승인된 호환 클리너.....	16
ICG Connect 시스템 청소.....	16

구성도

구성도 - 연결.....	17
---------------	----

사양

사양.....	18
---------	----

보증

보증 정보.....	19
------------	----

Life Fitness® 는 등록 상표입니다.

Gym Wipes® 는 2XL Corporation의 등록 상표입니다. PureGreen 24는 Pure Green의 상표입니다. Polar® 는 Polar Electro Inc.

© 저작권 2025, Life Fitness, LLC. All Rights Reserved. Life Fitness, Hammer Strength, Cybex, ICG 및 SCIFIT는 Life Fitness, LLC 및 관계회사와 자회사의 등록상표입니다. 권리 포기 각서: 이미지 및 사양은 출판일 현재 최신 정보이며 변경될 수 있습니다.


Columbia Center III - 9525 Bryn Mawr Ave., Rosemont, IL 60018 · 847-288-3300

www.lifefitness.com · 부품 번호 VI-CON-SYS-02 · 개정 AB · 2025

페이지 3 / 19

1. 시작하기

안전 수칙

 사용하기 전에 설명서를 모두 읽어 보십시오.

- ⚠ 주의:** 감전 위험. 열지 마세요! 인클로저 내부에는 고전압이 존재합니다. 하우징을 열지 마십시오. ICG Connect 시스템의 수리는 교육을 받고 자격을 갖춘 서비스 기술자만 수행할 수 있습니다.
- ⚠ 경고:** 손상을 방지하기 위해, 전원 케이블, HDMI 케이블 또는 이더넷 케이블이 시스템에 연결된 상태에서는 장치를 이동하지 마십시오.
- ⚠ 경고:** 감전 또는 화재의 위험을 방지하기 위해, 본 시스템이 물에 젖지 않도록 하십시오. ICG Connect 시스템을 습기가 있는 환경에 노출시키지 말고, 장치 위나 근처에 액체가 담긴 용기를 놓지 마십시오.

알림: 감전 위험을 방지하기 위해, 전원 플러그가 벽 소켓에 완전히 그리고 올바르게 꽂혀 있는지 확인하십시오.

- ⚠ 경고:** 14세 이상의 어린이와 경험과 지식이 부족한 사람의 경우, 안전한 기기 사용법에 대한 지도 및 감독을 받고 관련된 위험 요소를 이해한 경우에만 이 운동기구를 사용할 수 있습니다. 신체적, 감각적 또는 정신적 능력이 낮은 사람이 운동기구를 사용하는 것을 금지합니다. 어린이가 운동기구를 가지고 놀아서는 안 됩니다. 어린이가 지도 없이 청소 및 사용자 유지보수를 하여서는 안 됩니다.

의료 면책 고지! 모든 운동 프로그램이 모든 사람에게 적합한 것은 아닙니다. 본 운동 프로그램이나 다른 운동 프로그램을 시작하기 전에 반드시 의사와 상담하십시오. ICG Connect 프로그램은 건강하고 신체 기능에 이상이 없는 사용자들을 위해 설계되었습니다. 본 프로그램에서 제공하는 지시에 따라 행동하는 것은 전적으로 사용자의 재량에 따릅니다. 모든 운동을 시작하기 전에 항상 몇 분간 준비 운동을 하셔야 하며, 편안함을 느끼는 수준을 넘어서는 운동은 절대적으로 삼가해 주시기 바랍니다. 심박수 모니터 사용을 강력히 권장합니다! 현재의 체력 수준을 넘어선 운동을 하고 있다고 느끼거나 불편함을 느낄 경우, 즉시 운동을 중단해야 합니다! 사용자는 본 프로그램 사용으로 인한 부상의 위험을 전적으로 감수합니다.

- ICG Connect 시스템을 사용하기 전에 모든 사용자에게 모든 경고와 주의 사항을 알리는 것은 소유자/운영자 및 그 직원의 전적인 책임입니다.
- 설치 가이드에서 권장하는 대로 ICG Connect 시스템을 Indoor Cycle 옆의 평평한 표면에 배치하십시오, 장비를 안전하게 오르내리고 조작할 수 있도록 ICG Connect 시스템 주변에 충분한 공간을 확보하십시오.
- ICG Connect 시스템은 실내용으로만 사용해야 합니다. 장비가 습기와 먼지에 노출되지 않도록 하십시오. 운동기구를 차고, 지붕이 덮인 테라스, 물가 또는 수영장 근처에 두지 마십시오. 장비의 작동 온도는 섭씨 15°C ~ 25°C(59°~77°F) 이고 최대습도는 65%입니다.
- ICG Connect 시스템의 모든 부품을 정기적으로 점검하십시오. 결함이 있는 부품은 즉시 교체하고, 수리가 완료되기 전에는 장비를 사용하지 마십시오. 제조사의 순정 부품만 사용하십시오.
- 어린이가 보호자 없이 ICG Connect 시스템에 접근하지 않도록 하십시오.
- ICG Connect 시스템의 안전 수준을 유지하려면 정기 유지보수가 필수적으로 수행되어야 합니다.

설치 요건

ICG Connect 시스템은 설치 및 사용하려면 다음 요건을 충족해야 합니다.

전원 콘센트

ICG Connect 시스템에는 110/220VAC 출력을 지원하는 전원 콘센트 1개가 필요합니다.

WASP 설치

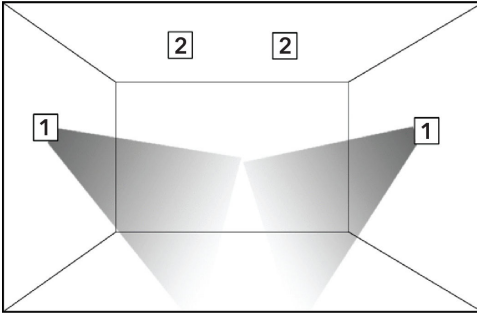
ICG Connect 시스템에는 제공된 WASP를 최적의 위치에 배치하기 위해 CAT 5 등급 이상의 네트워크 케이블을 설치해야 합니다. 실내 자전거 배치는 시설마다 다를 수 있으므로 네트워크 케이블의 조달과 설치에 고객의 책임입니다.

네트워크 케이블 요구사항(WASP용)

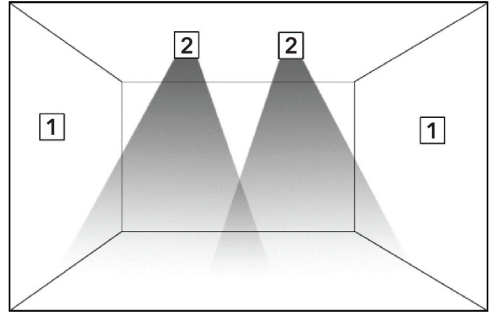
CAT 5 등급 이상의 네트워크 케이블 / 최대 케이블 길이: 164피트/50미터 / 납품 범위에 포함되지 않음.

WASP는 실내 자전거 영역을 최적으로 커버할 수 있도록 배치해야 하며, 최상의 결과를 위해 가장 먼 자전거와의 직선 거리가 약 16.4피트/5미터를 넘지 않도록 합니다.

WASP 벽면 설치



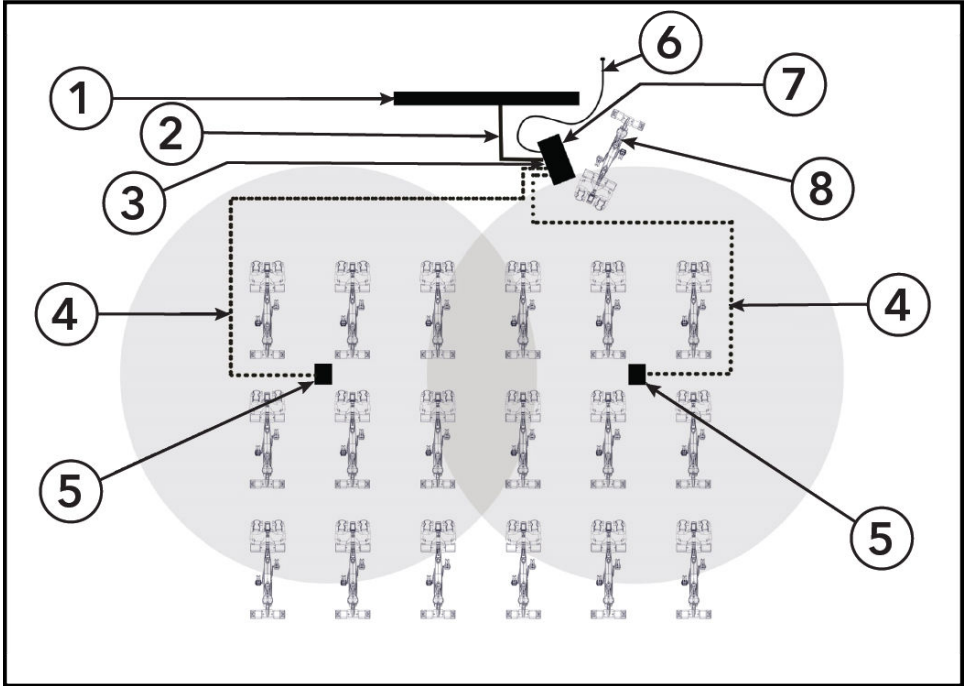
WASP 천정 설치



항목	설명	수량
1	WASP 벽면 설치	2
2	WASP 천정 설치	2

레이아웃 예시

실내 자전거 배치 예시

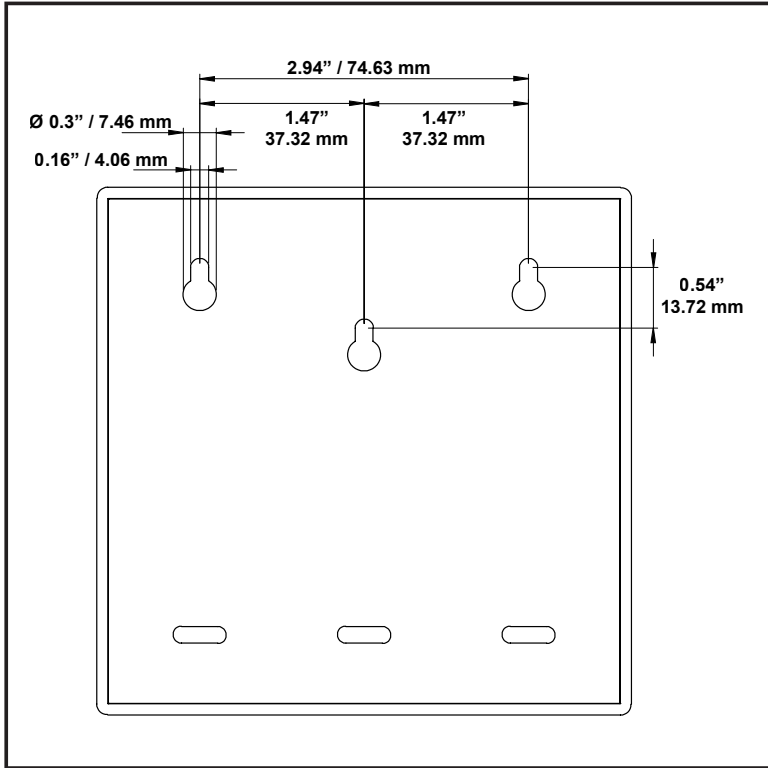


항목	설명	수량
1	TV / 외부 비디오 장치	1
2	HDMI 케이블	1
3	인터넷 케이블(옵션)	1
4	WASP 네트워크 케이블	2
5	WASP	2
6	전력 케이블	1
7	ICG Connect 시스템	1
8	트레이너 자전거	1

WASP 설치 템플릿

WASP는 이 드릴링 템플릿에 따라 설치할 수 있습니다(하드웨어 불포함).

이미지는 축척에 따라 표시되지 않음

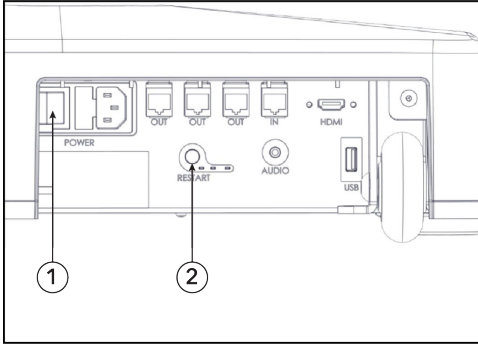


2. 제품 개요

ICG Connect 시스템 켜기

1. 시스템이 올바르게 연결되어 있는지 확인하십시오. The ICG Connect 시스템은 고속 HDMI 케이블을 사용하여 1080P 지원 외부 비디오 장치에 연결해야 합니다.
2. 외부 비디오 장치의 전원을 켭니다.
3. 본체 베이스 뒷면에 있는 주 전원 스위치를 사용하여 장치를 켭니다.

참고: 재시작 버튼을 누르면 미니 PC만 꺼집니다. 전체 시스템의 전원을 끄려면 반드시 주 전원 스위치를 사용해야 합니다.



항목	설명	수량
1	주 전원 스위치	1
2	재시작 버튼	1

4. 시스템이 완전히 부팅되는 데 약 90초가 소요됩니다. 외부 비디오 장치에 ICG 로고가 표시되면서, 태블릿에 홈 화면이 나타납니다.

설정 메뉴

ICG Connect 시스템에서 시간을 설정하고, 데모 모드를 활성화하며, 업데이트를 설치하려면 설정 메뉴에 들어가야 합니다. 본 설명서에 명시하지 않은 시스템 조정은 하지 마십시오.

1. 화면 오른쪽 하단의 **메뉴** 버튼을 누릅니다.
2. **FOR STAFF USE ONLY** (직원 전용) 라는 메시지를 확인합니다.
3. 비밀번호: 4, 3, 2, 1를 누르고 확인합니다.

설정

시간 및 날짜 설정

설정 메뉴에서, 시간 버튼을 눌러 해당 지역 시간으로 조정하고 **뒤로** 버튼을 눌러 메뉴를 종료합니다.

언어

언어 버튼을 눌러 사용할 언어를 선택합니다.

미터법

ICG Connect 시스템은 미터법 또는 야드파운드법 단위를 모두 사용할 수 있습니다. 미터법 옆의 버튼이 녹색이면 미터법 단위가 사용됩니다. 버튼이 회색이면 야드파운드법 단위가 사용됩니다. **미터법** 버튼을 누를 때마다 미터법과 야드파운드법 단위 간에 전환이 됩니다.

HDMI 오디오

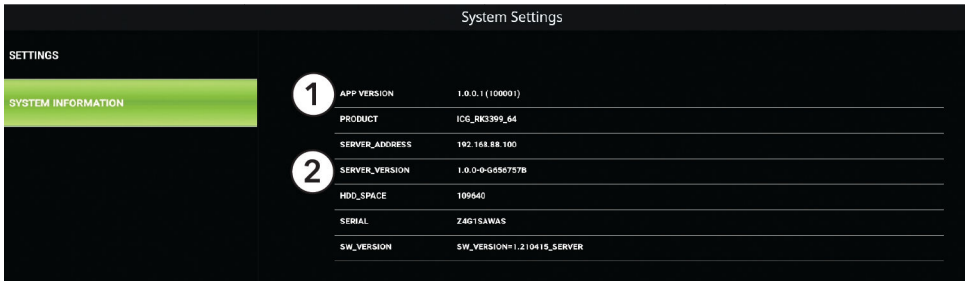
일부 비디오(주변 소리)나 월드투어(World Tour) 비디오의 인트로는 소리는 나오지만 음악은 없습니다. HDMI 오디오가 선택되어 있으면, 외부 비디오 장치에 스피커가 있을 경우 그 장치를 통해 소리가 재생됩니다. 선택하지 않은 경우, 시스템 베이스에 있는 오디오 잭을 통해 소리를 출력할 수 있지만, 일반적으로 운동 중에는 트레이너가 음악을 재생하므로 필요하지 않습니다.

데모 모드

이 모드를 선택하여 버튼이 녹색으로 표시되면, 데모 모드는 20대의 자전거에서 생성되는 사용자 데이터를 시뮬레이션하여 태블릿과 외부 비디오 장치에 표시합니다. 자전거의 실시간 사용자 데이터는 표시되지 않습니다.

시스템 정보

시스템 정보 탭에는 태블릿과 내부 미니 PC의 소프트웨어 버전 세부 정보가 표시됩니다. 지원을 요청할 때는 항상 **앱 버전 (APP VERSION)** 및 **서버 버전 (SERVER_VERSION)**을 제공해야 합니다.

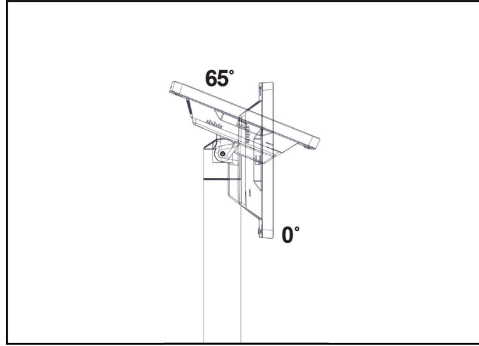


항목	설명	수량
1	앱 버전	1
2	서버 버전	1

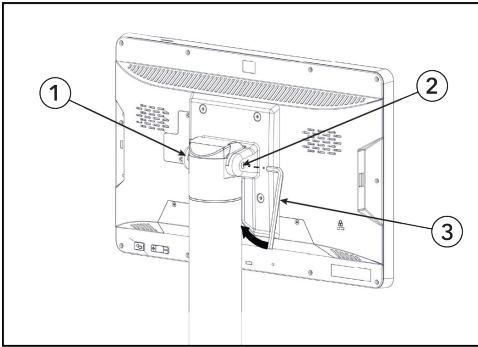
제어판 조정

틸트 각도 조절

제어판은 수직에서 최대 65°까지 기울일 수 있습니다.



태블릿을 기울일 때 백백함이 없고 너무 느슨하면, 5mm 육각 렌치를 사용하여 브래킷 내부의 볼트를 조이세요.



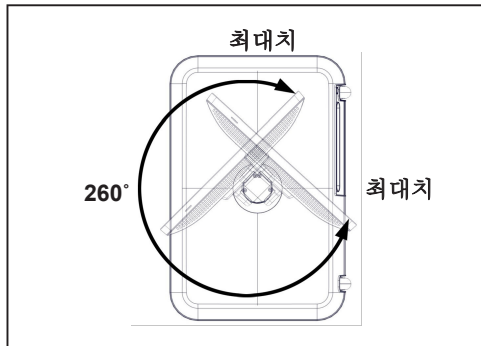
항목	설명	수량
1	브래킷:	1
2	볼트	1
3	5 mm 육각 렌치	1



하드웨어를 7.4 ft-lb / 10 Nm의 토크로 조이십시오.

피벗 각도 조절

제어판은 제한점에서 제한점까지 수평으로 최대 260°까지 회전할 수 있습니다.



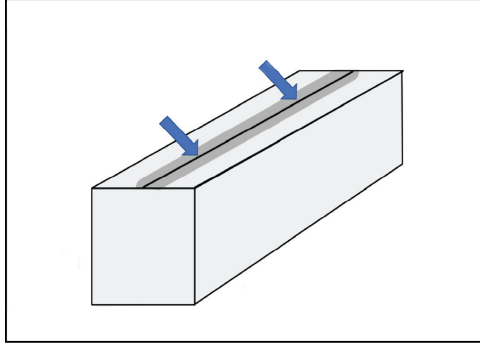
3. 조립

필요한 공구

- 3 mm 육각 렌치
- 일자 드라이버
- 만능 칼
- 사이드 커터

개봉

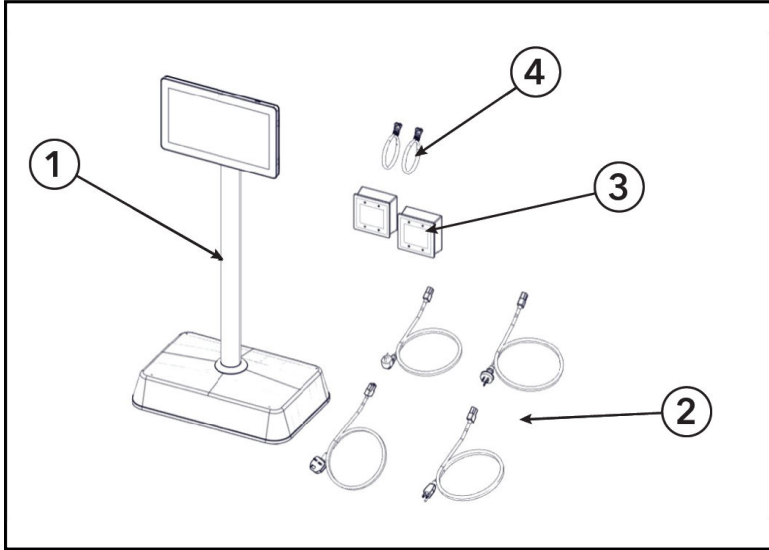
1. 그림과 같이 상자를 옆으로 눕히세요.



2. 커터칼을 사용하여 포장 테이프를 자르세요.
3. 상자에서 ICG Connect 시스템을 들어 올립니다.

참고: 스티로폼 포장 내부의 내용물을 꺼냅니다.

조립 절차 목차



항목	설명	수량
1	사전 조립 ICG Connect 시스템	1
2	ICG Connect 시스템 전원 케이블 <ul style="list-style-type: none"> • 유럽: CEE 7/7 Type F • 미국: NEMA-5 Type B • 영국: BS 1363 • 호주: AS 3112 Type I 	4
3	WASP (IC3, IC5, IC6, IC7, IC8 Indoor Cycle로부터 ANT 데이터를 수신하는 수신기)	2
4	CAT 5 RJ45 네트워크 케이블, 시스템 기능 테스트용, 1미터(3피트)	2

ICG Connect 시스템에 불포함 항목

Indoor Cycles ICG Connect 시스템은 IC3, IC5, IC6, IC7, IC8 시리즈 자전거와만 호환됩니다.

- 외부 비디오 장치:**
- TV 또는 프로젝터
 - 해상도: 1080P
 - 입력: HDMI 1.3

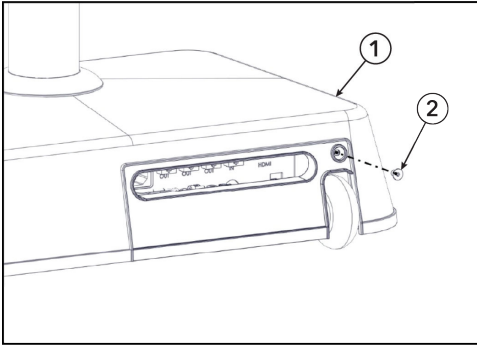
- 외부 비디오 장치 케이블:**
- 고속 HDMI 케이블
 - 최대 길이 32피트 / 10미터

WASP 네트워크 케이블 CAT 5 등급 이상의 네트워크 케이블 / 최대 케이블 길이: 164피트/50미터 / 납품 범위에 포함되지 않음.

업데이트용 네트워크 케이블/인터넷 연결 ICG Connect 시스템의 작동에는 인터넷 연결이 필요하지 않습니다. 소프트웨어 업데이트의 경우 연결은 선택 사항입니다. 소프트웨어 업데이트는 필요한 파일을 USB 플래시 드라이브에 다운로드하여 설치할 수도 있습니다.

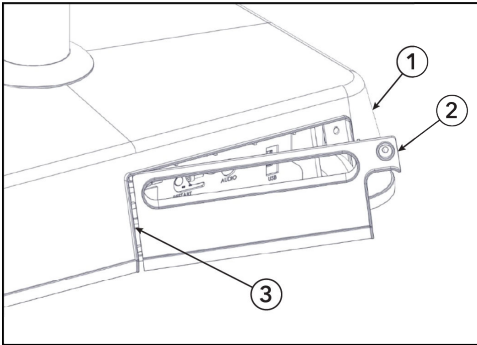
조립 및 케이블 연결

- 3mm 육각 렌치를 사용하여 베이스 뒷면에서 육각 머리 나사를 풀어 줍니다.



항목	설명	수량
1	발판	1
2	육각 머리 나사	1

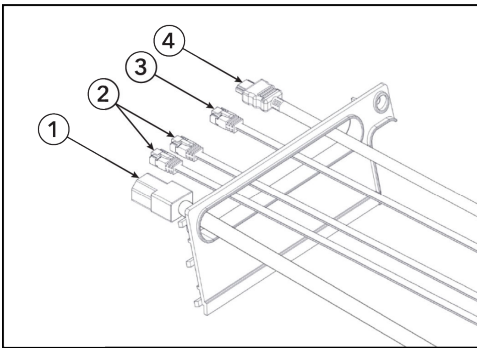
- 패널을 오른쪽에서 당겨 분리합니다. 패널은 왼쪽에 경첩이 달려 있습니다.



항목	설명	수량
1	발판	1
2	패널	1
3	경첩	1

- 전원 케이블, HDMI 케이블, WASP용 네트워크 케이블 2개, 업데이트용 네트워크 케이블(옵션)을 탈착식 커버의 슬롯으로 통과시킵니다.

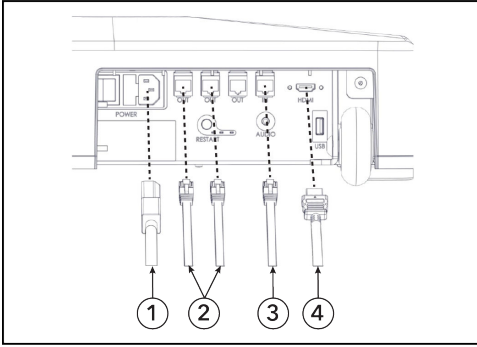
참고: 전원 케이블은 지역마다 다릅니다.



항목	설명	수량
1	전력 케이블	1
2	CAT 5 등급 이상의 RJ45 케이블, WASP용 (최대 164피트 / 50미터)	2
3	CAT 5 등급 이상의 RJ45 케이블, 업데이트용 인터넷 연결용(옵션)	1
4	고속 HDMI 케이블 (최대 32피트 / 10미터)	1

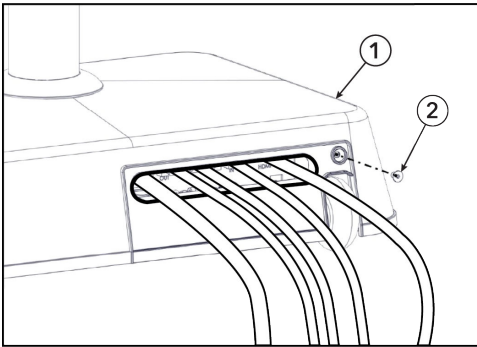
- 전원 케이블을 콘센트에 꽂습니다.
- TV 또는 외부 비디오 장치의 HDMI 케이블을 HDMI라고 표시된 커넥터 패널에 연결합니다.
- WASP용 네트워크 케이블을 OUT이라고 표시된 RJ45 소켓에 연결합니다. 이 시스템은 최대 3개의 WASP를 지원하지만, 대부분의 사업장에서는 2개만 필요합니다. 추가 WASP는 별도로 판매합니다.

7. 네트워크를 통해 시스템을 인터넷에 연결하려면, **IN**이라고 표시된 **RJ45** 소켓에 네트워크 케이블을 연결하면 됩니다.



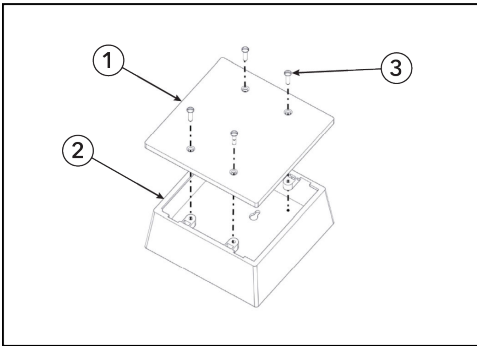
항목	설명	수량
1	전력 케이블	1
2	CAT 5 등급 이상의 RJ45 케이블, WARP 용 (최대 164피트 / 50미터)	2
3	CAT 5 등급 이상의 RJ45 케이블, 업데이트용 인터넷 연결용(옵션)	1
4	고속 HDMI 케이블 (최대 32피트 / 10미터)	1

8. 패널을 다시 장착하고 3mm 육각 렌치를 사용하여 베이스 뒷면에 육각 머리 나사를 고정합니다.



항목	설명	수량
1	발판	1
2	육각 머리 나사	1

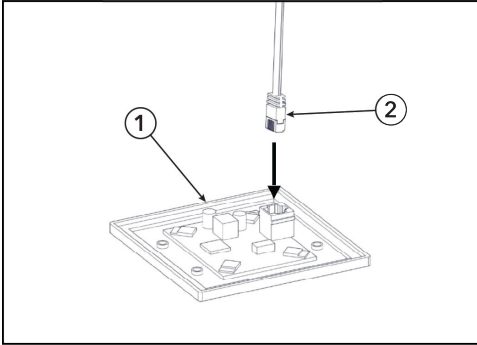
9. 일자 드라이버를 사용하여 WARP에 뚜껑을 고정하는 나사 4개를 제거합니다.



항목	설명	수량
1	뚜껑	1
2	WASP	1
3	나사	4

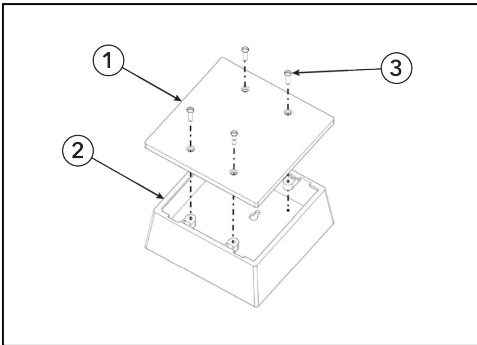
10. 큰 일자 드라이버를 사용하여 **WASP**의 뒷면 커버를 조심스럽게 떼어냅니다.
 11. 사이 커터를 사용하여 미리 절개 표시가 되어 있는 부분을 따라 **WASP** 하우징의 플라스틱을 자릅니다.
 12. 잘라낸 틈으로 네트워크 케이블을 통과시키고, 뒷면 커버를 다시 제자리에 끼웁니다.

13. ICG Connect 시스템에서 나온 네트워크 케이블의 다른 쪽 끝을 WASP에 연결합니다.



항목	설명	수량
1	뚜껑	1
2	네트워크 케이블	1

14. WASP에 뚜껑을 다시 덮고, 큰 일자 드라이버를 사용하여 나사 4개를 고정합니다.



항목	설명	수량
1	뚜껑	1
2	WASP	1
3	나사	4

⚠ **경고:** 기존 MYRIDE CONNECT에 설치된 WASP 및 CAT 5 등급 이상의 네트워크 케이블은 ICG Connect 시스템에 사용할 수 있지만, 사용하기 전에 기존 POE는 반드시 제거해야 합니다.

4. 유지보수

승인된 호환 클리너

신뢰성 전문가에 의해 **PureGreen 24** 및 **Gym Wipes**라는 두 가지 클리너가 승인되었습니다. 두 클리너 모두 장비에서 안전하면서도 효과적으로 먼지, 때 및 땀을 제거합니다. **PureGreen 24** 및 **Gym Wipes**의 **Antibacterial Force** 제제는 모두 살균제로 MRSA 및 H1N1에 효과적입니다.

PureGreen 24는 분무기에 담겨 제공되어 체육관 직원이 간편하게 사용할 수 있습니다. 분무기를 초미세 형겅에 뿌린 다음 장비를 말끔히 닦으십시오. **PureGreen 24**를 사용할 때는 일반 소독 용도라면 장비에 적어도 2분간 사용하고, 곰팡이 및 바이러스 관리 용도라면 적어도 10분간 사용합니다.

Gym Wipes는 내구성이 뛰어난 대형 물티슈로 운동 전후에 장비에 사용합니다. 일반적인 소독 용도로는 **Gym Wipes**를 장비에 적어도 2분간 사용하십시오.

이 클리너를 주문하려면 고객 지원 서비스에 문의하십시오(1-800-351-3737번으로 전화하거나 customersupport@lifelitness.com으로 이메일 전송).

순한 비눗물 또는 순한 비연마성 가정용 세척제를 사용해 디스플레이와 모든 외부 표면을 청소할 수 있습니다. 부드러운 초미세 형겅만 사용합니다. 청소하기 전에 초미세 형겅에 클리너를 뿌립니다. 암모니아나 산을 원료로 한 세척제를 사용하지 마십시오. 연마용 세척제를 사용하지 마십시오. 페이퍼 타월을 사용하지 마십시오. 클리너를 장비 표면에 직접 뿌리지 마십시오.

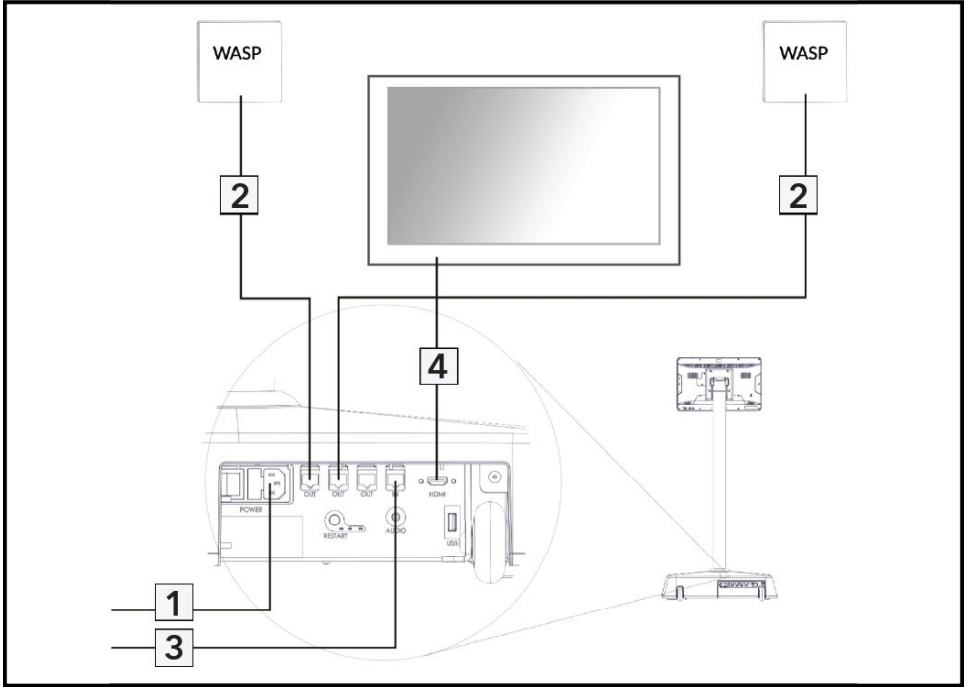
ICG Connect 시스템 청소

마이크로하이버 천 일부를 물로 살짝 적신 후 화면을 부드럽게 닦고, 천의 마른 부분으로 한 번 더 닦아 남은 수분을 제거하세요.

스피커나 마이크 등 개구부에 수분이 들어가지 않도록 주의하세요. 얼룩이 진 부분은 순한 비누와 물을 혼합하여 닦아 볼 수도 있습니다.

5. 구성도

구성도 - 연결



항목	설명	수량
1	전력 케이블	1
2	CAT 5 등급 이상의 RJ45 케이블, WASP용 (최대 164피트 / 50미터)	2
3	CAT 5 등급 이상의 RJ45 케이블, 업데이트용 인터넷 연결용(옵션)	1
4	고속 HDMI 케이블 (최대 32피트 / 10미터)	1

6. 사양

사양

조립된 치수:	22 x 14 x 46 in / 53.5 x 36 x 116 cm
조립된 무게:	51 lbs. / 23 kg.
운영 체제(OS):	ICG 맞춤형 Linux OS
컴퓨터:	AMD Ryzen R1505 APU
화면纵横비:	16:9 (외부 화면)
화면 보기 위치:	조절 가능 - 틸트 및 피벗(회전) 가능
비디오 해상도:	풀 HD 1080p
소프트웨어 업데이트:	이더넷 케이블을 통한 인터넷 / USB 플래시 드라이브
USB:	1 x 2.0
HDMI:	1 x 1.3
오디오 포트:	1 x 3.5mm 입력
이더넷 포트:	RJ45
디스플레이 유형:	15.6 in / 39 cm IPS 패널, 정전식 터치 방식
전력 요구사항:	110 - 220 VAC 입력
수평 조절발:	2
운반 휠:	2

7. 보증

보증 정보

아래 링크를 이용하거나 QR 코드를 스캔하여 보증 정보에 액세스할 수 있습니다:

<http://lifefitness.com/warranties>





VI-CON-SYS-02