

# ICG 接続システム ユーザーマニュアル

部番号 VI-CON-SYS-02





Columbia Centre III, 9525 Bryn Mawr Avenue, Rosemont, IL 60018 ・ 米国。

847.288.3300 ・ ファックス: 847.288.3703

サービス部門電話番号: 800.351.3737 (米国・カナダ国内フリーダイヤル)

グローバル ウェブサイト: [www.lifefitness.com](http://www.lifefitness.com)

## 世界の事業所

### 南北アメリカ

#### 北米

##### Life Fitness, LLC

Columbia Centre III  
9525 Bryn Mawr Avenue  
Rosemont, IL 60018 U.S.A.  
電話: (847) 288 3300

Eメール (サービスに関するお問い合わせ):

[customersupport@lifefitness.com](mailto:customersupport@lifefitness.com)

Eメール (販売/マーケティングに関するお問い合わせ):

[commercialsales@lifefitness.com](mailto:commercialsales@lifefitness.com)

### 欧州、中東 & アフリカ(EMEA)

#### ベルギー、オランダ、ルクセンブルク

##### Life Fitness (Atlantic) B.V.

Fascinatio Boulevard 230, 4<sup>th</sup> Fl - Bldg B  
3065WB, Rotterdam  
The Netherlands  
+31 88 646 6666

Eメール (サービスに関するお問い合わせ):

[service.benelux@lifefitness.com](mailto:service.benelux@lifefitness.com)

Eメール (販売/マーケティングに関するお問い合わせ):

[marketing.benelux@lifefitness.com](mailto:marketing.benelux@lifefitness.com)

### その他の全 EMEA 諸国&販売代理店(EMEA\*)

#### Life Fitness (Atlantic) B.V.

Fascinatio Boulevard 230, 4<sup>th</sup> Fl - Bldg B  
3065WB, Rotterdam  
The Netherlands  
+31 88 646 6666

Eメール (サービス):

[emeaservicesupport@lifefitness.com](mailto:emeaservicesupport@lifefitness.com)

### ブラジル

#### Life Fitness Brasil

Av. Rebouças, 2315  
Pinheiros  
São Paulo, SP 05401-300  
BRAZIL

SAC: 0800 773 8282 オプション 2

電話: +55 (11) 3095 5200 オプション 2

Eメール: [suportebr@lifefitness.com](mailto:suportebr@lifefitness.com)

Eメール (販売/マーケティングに関するお問い合わせ):

[vendasbr@lifefitness.com](mailto:vendasbr@lifefitness.com)

### 英国

#### Life Fitness UK LTD

Unit 109<sup>a</sup>  
Lancaster Way Business Park  
Ely, Cambs, CB6 3NX  
電話: 代表 (+44) 1353.666017

カスタマー サポート (+44) 1353.665507

Eメール (サービスに関するお問い合わせ):

[uk.support@lifefitness.com](mailto:uk.support@lifefitness.com)

Eメール (販売/マーケティングに関するお問い合わせ):

[life@lifefitness.com](mailto:life@lifefitness.com)

### アジア太平洋地域 (AP)

#### 日本

##### Life Fitness ジャパン株式会社

107-0062 東京都港区南青山  
4-17-33 1F/B1F

日本

電話: (+81) 0120.114.482

ファックス: (+81) 03-5770-5059

Eメール: [service.lfj@lifefitness.com](mailto:service.lfj@lifefitness.com)

Eメール (販売/マーケティングに関するお問い合わせ):

[sales@lifefitnessjapan.com](mailto:sales@lifefitnessjapan.com)

### 南米およびカリブ海諸国\*

#### Life Fitness, LLC

Columbia Centre III  
9525 Bryn Mawr Avenue  
Rosemont, IL 60018 U.S.A.  
電話: (847) 288 3300

Eメール (サービスに関するお問い合わせ):

[customersupport@lifefitness.com](mailto:customersupport@lifefitness.com)

Eメール (販売/マーケティングに関するお問い合わせ):

[commercialsales@lifefitness.com](mailto:commercialsales@lifefitness.com)

### ドイツ、オーストリア、スイス

#### Life Fitness Europe GMBH

Neuhofweg 9  
85716 Unterschleißheim  
GERMANY  
電話:

+49 (0) 89 / 31775166 (ドイツ)

+43 (0) 1 / 6157198 (オーストリア)

+41 (0) 848 / 000901 (スイス)

Eメール (サービスに関するお問い合わせ):

[kundendienst@lifefitness.com](mailto:kundendienst@lifefitness.com)

Eメール (販売/マーケティングに関するお問い合わせ):

[vertrieb@lifefitness.com](mailto:vertrieb@lifefitness.com)

### 香港

#### Life Fitness Asia Pacific LTD

26/F, Global Trade Square  
21 Wong Chuk Hang Road  
Wong Chuk Hang

香港

電話: (+852) 25756262

ファックス: (+852) 25756894

Eメール (サービスに関するお問い合わせ):

[service.hk@lifefitness.com](mailto:service.hk@lifefitness.com)

Eメール (販売/マーケティングに関するお問い合わせ):

[marketing.hk.asia@lifefitness.com](mailto:marketing.hk.asia@lifefitness.com)

### スペイン

#### Life Fitness IBERIA

C/Frederic Mompou 5,1<sup>o</sup>1<sup>a</sup>  
08960 Sant Just Desvern Barcelona  
SPAIN

電話: (+34) 93.672.4660

Eメール (サービスに関するお問い合わせ):

[servicio.tecnico@lifefitness.com](mailto:servicio.tecnico@lifefitness.com)

Eメール (販売/マーケティングに関するお問い合わせ):

[info.iberia@lifefitness.com](mailto:info.iberia@lifefitness.com)

### その他の全アジア太平洋諸国 / アジア太平洋地域の販売代理店\*

#### Life Fitness Asia Pacific LTD

26/F, Global Trade Square  
21 Wong Chuk Hang Road  
Wong Chuk Hang

香港

電話: (+852) 25756262

ファックス: (+852) 25756894

Eメール (サービスに関するお問い合わせ):

[service.ap@lifefitness.com](mailto:service.ap@lifefitness.com)

Eメール (販売/マーケティングに関するお問い合わせ):

[marketing.hk.asia@lifefitness.com](mailto:marketing.hk.asia@lifefitness.com)

\*地域の代理店または販売代理店/販売業者については、[www.lifefitness.com](http://www.lifefitness.com) もご覧ください

## ユーザー向けおよびサービス用マニュアルのリンク

---

<https://lfn.fit/KnowledgeBase>

<https://lfn.fit/SupportDocuments>

Additional information is available online using the links above.

توفر معلومات إضافية على الإنترنت باستخدام الرابط أعلاه.

点击上面的链接可在线获取更多信息。

Flere oplysninger er tilgængelige online gennem linket ovenfor.

Bijkomende informatie is online beschikbaar via bovenstaande link.

Vous trouverez plus d'informations en ligne à l'aide du lien ci-dessus.

Zusätzliche Informationen finden Sie online über den oben angegebenen Link.

Ulteriori informazioni sono disponibili online utilizzando il link sopra riportato.

追加情報は上記リンクを使用してオンラインで利用可能です。

상기 링크를 통해 온라인에서 추가 정보를 볼 수 있습니다.

Informações adicionais estão disponíveis on-line, através do link acima.

Дополнительная информация доступна в интернете по ссылке, указанной выше.

Mediante el enlace anterior podrá acceder a información adicional en línea.

Ytterligere information finns online genom att använda länken ovan.

İnternet üzerinden daha fazla bilgi edinmek için yukarıdaki bağlantıyı kullanabilirsiniz.

هناك معلومات إضافية متاحة على الإنترنت باستخدام الرابط أعلاه.

Informazio osagarria eskuragarri dago goiko estekaren bidez.

Допълнителна информация можете да намерите онлайн, като използвате връзката по-горе.

Mitjançant l'enllaç anterior podreu accedir a informació addicional en línia.

使用上面的連結線上提供額外資訊。

Dodatne informacije možete pronaći na internetu sljedeći vezu iznad.

ከላይ የተቀመጠውን አገናኝ(ሊንክ) በመጠቀም መረጃዎችን አንላይን ያገኛሉ።

Lisätietoja on saatavissa verkosta käyttämällä yllä olevaa linkkiä.

Wubetumi anya nsem afoforo aka ho wo websait so denam asem a ewo atifi ho a wubemia so so.

Πρόσθετες πληροφορίες είναι διαθέσιμες online χρησιμοποιώντας το σύνδεσμο παραπάνω.

מידע נוסף זמין באמצעות הקישור לעיל.

További információ elérhető online, a fenti hivatkozás segítségével.

Viðbótarupplýsingar eru fáanlegar á netinu með því að smella á tengilinn hér fyrir ofan.

Plus indicium per superum situm potes invenire.

മുകളിലുള്ള ലിങ്ക് ഉപയോഗിച്ച് ഓൺലൈനിൽ കൂടുതൽ വിവരങ്ങൾ ലഭ്യമാണ്.

Ytterligere informasjon er tilgjengelig på nettet via linken ovenfor.

Dodatkowe informacje są dostępne online pod powyższym odnośnikiem.

Informações adicionais estão disponíveis online a usar o link acima.

Informații suplimentare sunt disponibile online, utilizând link-ul de mai sus.

Dodatne informacije dostupne su na mreži putem gornjeg linka.

Ďalšie informácie sú dostupné online na vyššie uvedenom odkaze.

# 目次

## はじめに

安全上の指示.....	4
設置要件.....	5
レイアウトの例.....	6
WASP 取り付けテンプレート.....	7

## 製品概要

ICG 接続システムの電源投入.....	8
「設定」メニュー.....	8
設定.....	9
コントロールパネルの調整.....	10

## 組立

必要なツール.....	11
開梱.....	11
組立手順.....	12

## メンテナンス

承認された準拠した洗剤.....	16
ICG 接続システムのクリーニング.....	16

## 回路図

回路図 - 接続図.....	17
----------------	----

## 仕様

仕様.....	18
---------	----

## 保証

保証情報.....	19
-----------	----

Life Fitness® は登録商標です。

Gym Wipes® は 2XL Corporation の登録商標です。PureGreen 24 は Pure Green の商標です。Polar® は Polar Electro Inc. の登録商標です。


© 著作権 2025, Life Fitness, LLC. 全権留保。Life Fitness、Hammer Strength、Cybex、ICG および SCIFIT は Life Fitness, LLC およびその関連会社および子会社の登録商標です。免責事項: 画像および仕様は発行日時点のものであり、変更される場合があります。




Columbia Center III - 9525 Bryn Mawr Ave., Rosemont, IL 60018 - 847-288-3300

[www.lifefitness.com](http://www.lifefitness.com) ・ 部番号 VI-CON-SYS-02 ・ 改訂 AB ・ 2025


# 1. はじめに

## 安全上の指示

 使用前にすべての説明を読んでください。

-  **注意:** 感電の危険があります。絶対に開けないでください！筐体内は高電圧です。ハウジングを開けないでください。ICG 接続システムのメンテナンスは、トレーニングを受けた資格を有するサービス技術者だけが実施してください。
-  **警告:** 損傷を防止するため、電源ケーブル、HDMI ケーブル、またはイーサネットケーブルがシステムに接続されている間は、ユニットを移動しないでください。
-  **警告:** 感電や火災の危険を防止するため、このシステムが水分に接触しないようにしてください。ICG 接続システムを湿気の多い環境にさらさないでください。また、液体が入ったコンテナを本体の上や近くに置かないでください。

**注目:** 感電の危険を防止するため、電源プラグが壁のコンセントに確実に正しく差し込まれていることを確認してください。

-  **警告:** トレーニング機器は、安全な使用方法に関する監督または指導を受け、関連する危険性を理解している 14 歳以上の子供および経験や知識が不足している者が使用できません。身体的、感覚的、または精神的な機能に障害のある方は、トレーニング機器の使用が禁止されています。子供がこのトレーニング装置で遊ぶことがないようにしてください。監督者がいない状態で子供が清掃やユーザーメンテナンスを行うことがないようにしてください。

**医療上の免責事項！** すべてのエクササイズプログラムが必ずしもすべての人に適切であるとは限りません。このプログラム、またはその他のエクササイズプログラムを開始する前に、かかりつけの医師に相談してください。ICG 接続プログラムは、健康で、身体的に問題のないユーザー向けに設計されています。本プログラムで提供されている指示にしたがって取った行動は、すべてユーザーの責任において行うものとします。ワークアウトを始める前に、必ず数分間のウォームアップを行ってください。また、ご自身が快適に感じられるレベルを超えてエクササイズを続けることは絶対に避けてください。心拍数モニターの使用を強くおすすめします！現在のご自身の体力や体調を超えてエクササイズを行っていると感じたり、不快感を感じたりした場合は、すぐにエクササイズを中止してください！本プログラムの使用によるすべてのけがのリスクは、ユーザーが負うものとします。

- ICG 接続システムを使用する前に、すべての警告および注意事項をすべてのユーザーに周知することは、オーナー/オペレーターおよびそのスタッフが単独で負う責任です。
- ICG 接続システムを、設置ガイドで推奨されるように、インドアサイクルの隣の水平な面に設置してください。ICG 接続システムの周囲には、ICG 接続システムを取り付け、取り外し、および安全に操作するための十分なスペースがあることを確認してください。
- ICG 接続システムは、屋内での使用のみを想定して設計されています。本機器を湿気や粉塵から遠ざけてください。このトレーニング装置を車庫や屋根付きのテラスの中や、水辺やプールの近くには置かないでください。機器の動作温度は、最大湿度 65% の条件下で 59°F - 77°F / 15°C - 25°C の範囲内であることが必要です。
- ICG 接続システム統のすべての部品を定期的に点検してください。不具合のある部品は直ちに交換し、修理が完了するまでは本機器を使用しないでください。製造会社の供給する純正部品のみを使用してください。
- ICG 接続システムの近くに、監督されていない子供が近づかないようにしてください。
- ICG 接続システムの安全性を確保するため、定期的なメンテナンスが義務付けられています。

## 設置要件

ICG 接続システムの設置および使用には、以下の要件を満たす必要があります。

### 電源コンセント

ICG 接続システムには、110/220 VAC 出力の電源コンセントが1つ必要です。

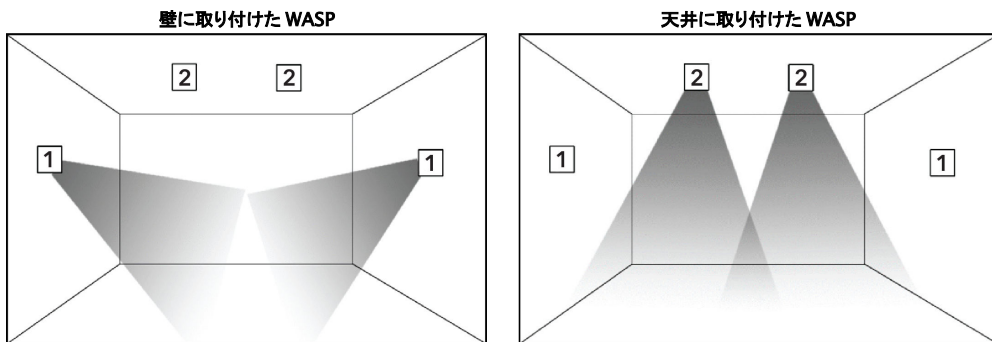
### WASP の設置

ICG 接続システムは、同梱の WASP を最適な位置に設置するため、CAT 5 またはそれ以上のネットワークケーブルの設置が必要です。インドアサイクリングエリアのレイアウトは施設によって異なるため、ネットワークケーブルの調達と設置はお客様の責任において実施してください。

### ネットワークケーブルの要件 (WASP's)

CAT 5 またはそれ以上のネットワークケーブル / 最大ケーブル長: 164 フィート / 50 メートルは納品内容に含まれていません。

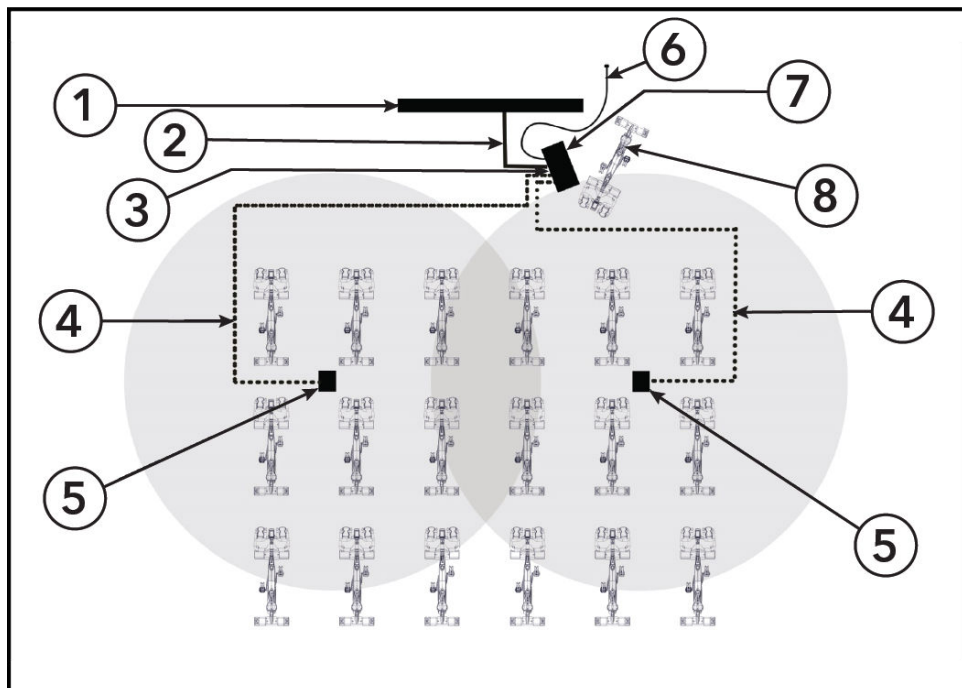
WASP は、最も遠いバイクから直線距離で約 16.4 フィート/5 メートル以内の範囲で、屋内サイクリングエリアを最適にカバーするように配置する必要があります。



項目	説明	数量
1	壁に取り付けた WASP	2
2	天井に取り付けた WASP	2

# レイアウトの例

## インドアサイクルエリアのレイアウト例

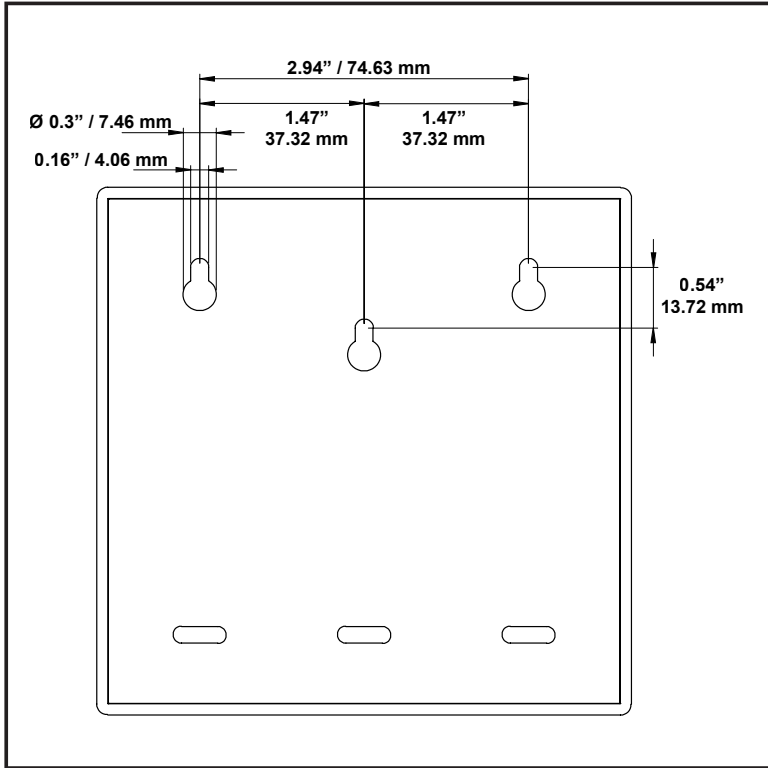


項目	説明	数量
1	TV / 外部ビデオ装置	1
2	HDMI ケーブル	1
3	オプションのインターネットケーブル	1
4	WASP ネットワークケーブル	2
5	WASP	2
6	電源ケーブル	1
7	ICG 接続システム	1
8	トレーナーバイク	1

## WASP 取り付けテンプレート

WASP は、このドリルテンプレートに従って取り付けすることができます (金具部品は付属していません)。

画像のスケールは実際のサイズとは異なります

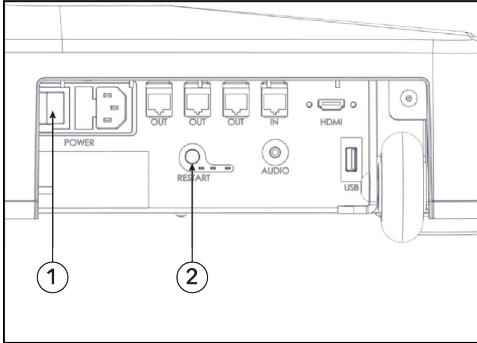


## 2. 製品概要

### ICG 接続システムの電源投入

1. システムが適切に接続されていることを確認します。ICG 接続システムは、高速 HDMI ケーブルを使用して 1080 P 対応の外部ビデオ機器に接続する必要があります。
2. 外部ビデオ装置の電源をオンにします。
3. ユニットの背面にあるメイン電源スイッチで電源をオンにします。

**注記：**再起動 ボタンを押すと、ミニ PC のみの電源がオフになります。システム全体の電源をオフにするには、メインの電源スイッチを使用する必要があります。



項目	説明	数量
1	メイン電源スイッチ	1
2	再起動ボタン	1

4. システムが完全にブートするまで約 90 秒 かかります。外部ビデオ機器に ICG ログが表示され、タブレットにはホームスクリーンが表示されます。

### 「設定」メニュー

ICG 接続システムの時刻の設定、デモ・モードの有効化、および更新プログラムのインストールを行うには、設定メニューにアクセスする必要があります。このマニュアルに明記されていないシステムの調整は行わないでください。

1. スクリーンの右下にあるメニューボタンを押します。
2. スタッフ専用 プロンプトを確認します。
3. 以下のパスワード 4, 3, 2, 1 を入力して確定させます。

## 設定

### 時刻と日付のセットアップ

**設定** メニューで **時刻** ボタンをタップし、ローカル設定を調整した後、**戻る** ボタンでメニューを閉じます。

### 言語

**言語** ボタンをタップし、言語設定を変更します。

### メートル法

ICG 接続システムでは、メートル法単位またはヤード・ポンド法単位のいずれも使用できます。横のボタンがグリーンの場合は、メートル法単位が使用されます。ボタンがグレーの場合は、ヤード・ポンド法単位が使用されます。**メートル法** ボタンをタップし、メートル法とヤード・ポンド法を切り替えることができます。

### HDMI オーディオ

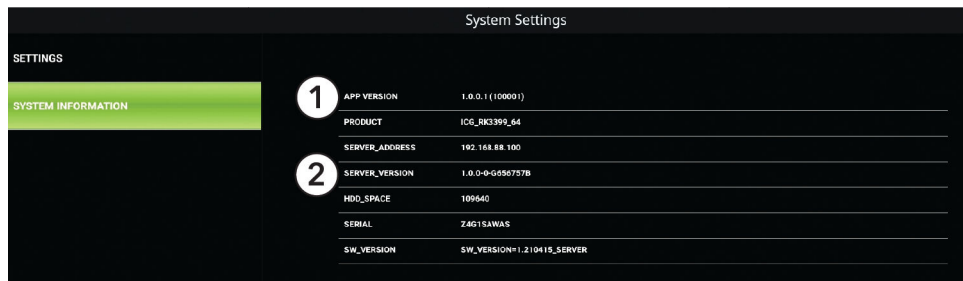
一部のビデオ（環境音）またはワールドツアービデオの紹介には音声が入録されていますが、音楽は含まれていません。HDMI オーディオが選択されている場合、外部ビデオ機器にスピーカーが搭載されていると、その機器から音声を再生することができます。この機能が有効になっていない場合、音声はシステムのベースにあるオーディオジャックから出力されますが、ワークアウト中はトナーによって音楽が再生されるため、通常は必要ありません。

### デモ・モード

このモードが有効化され、ボタンがグリーンになっていると、デモ・モードが 20 台のバイクからのユーザーデータをシミュレートし、その情報がタブレットと外部ビデオ機器に表示されます。バイクからのライブユーザーデータは表示されません。

### システム情報

システム情報タブには、タブレットおよび内蔵ミニ PC のソフトウェアバージョンの詳細が表示されます。サポートをリクエストする場合は、必ず **APP VERSION** および **SERVER\_VERSION** を提供してください。

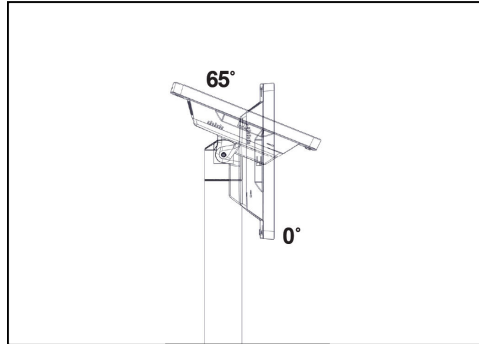


項目	説明	数量
1	APP VERSION	1
2	SERVER_VERSION	1

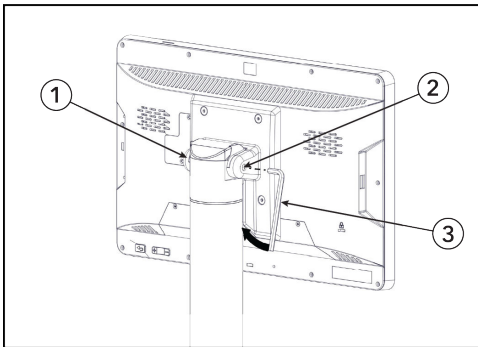
## コントロールパネルの調整

### チルト角度の調整

コントロールパネルは垂直から最大 65°までチルトさせることができます。



タブレットをチルトさせたときに抵抗が過度に緩く感じる場合は、ブラケット内のボルトを 5 mm の六角レンチで締め付けてください。



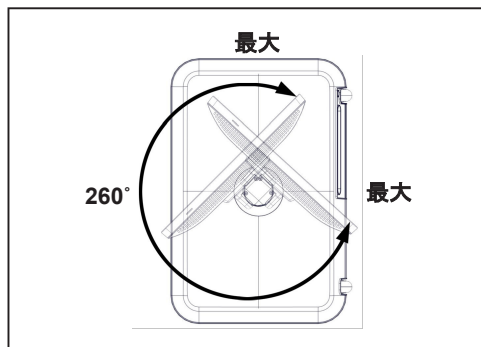
項目	説明	数量
1	ブラケット	1
2	ボルト	1
3	5 mm 六角レンチ	1



金具部品を締め付けます (7.4 ft-lb / 10 Nm)。

### ピボット角度の調整

コントロールパネルは、停止位置から停止位置まで水平に最大 260°回転させることができます。



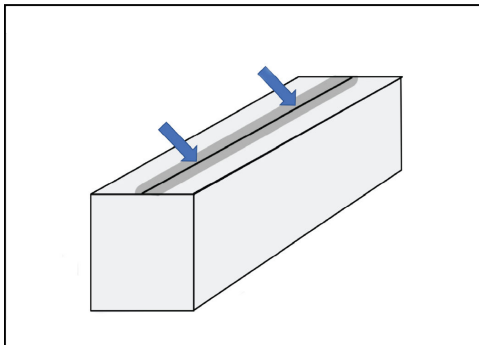
### 3. 組立

#### 必要なツール

- ・ 3 mm 六角レンチ
- ・ マイナスドライバー
- ・ ユーティリティナイフ
- ・ サイドカッター

#### 開梱

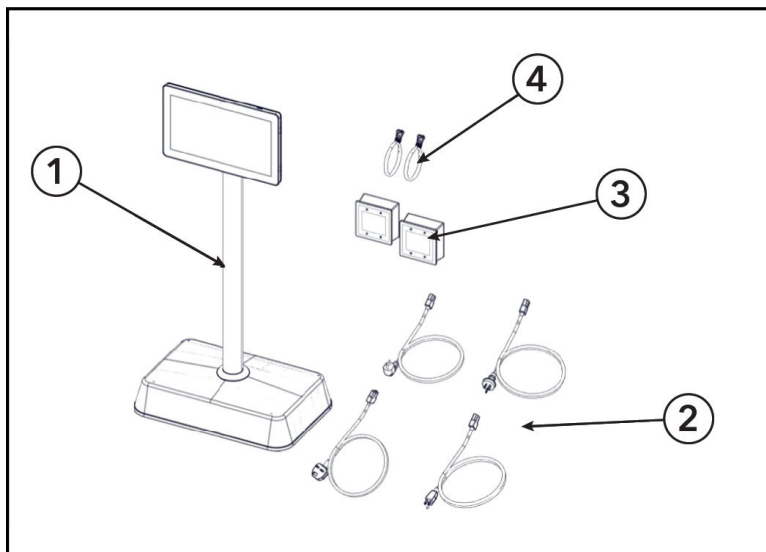
1. ボックスを図のように横向きに置きます。



2. パッキングテープをカッターナイフで切ります。
  3. ICG 接システム続をボックスから取り出します。
- 注記:** 発泡スチロールのパッケージから中身を取り出します。

## 組立手順

### 内容



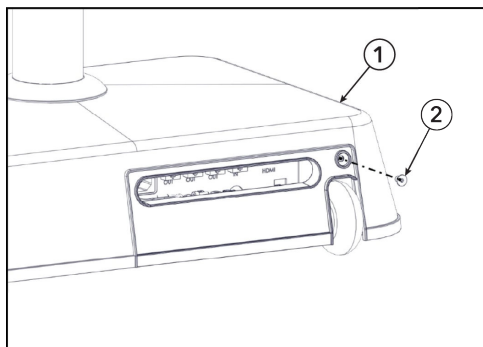
項目	説明	数量
1	事前組み立て済み ICG 接続システム	1
2	ICG 接続システム・パワーケーブル <ul style="list-style-type: none"> <li>・ 欧州: CEE 7/7 タイプ F</li> <li>・ 米国: NEMA-5 タイプ B</li> <li>・ 英国: BS 1363</li> <li>・ オーストラリア: AS 3112 タイプ I</li> </ul>	4
3	WASP (IC3、IC5、IC6、IC7、および IC8 のインドアサイクルから ANT データを受信する受信機)	2
4	CAT 5 RJ45 ネットワークケーブル (システム機能テスト用)、1 メートル (3 フィート)	2

### ICG 接続システムには含まれていません

- インドアサイクル** ICG 接続システムは、IC3、IC5、IC6、IC7、および IC8 シリーズのバイクのみに対応しています。
- 外部ビデオ機器:**
- ・ TV または プロジェクター
  - ・ 解像度: 1080P
  - ・ 入力: HDMI 1.3
- 外部ビデオ機器ケーブル:**
- ・ 高速 HDMI ケーブル
  - ・ 最長 32 フィート / 10 メートル
- WASP ネットワークケーブル** CAT 5 またはそれ以上のネットワークケーブル / 最大ケーブル長: 164 フィート / 50 メートルは納品内容に含まれていません。
- ネットワークケーブル / 更新用のインターネット接続** ICG 接続システムでは、インターネット接続は要件ではありません。ソフトウェア更新で接続は任意です。ソフトウェア更新は、必要なファイルを USB フラッシュドライブにダウンロードしてインストールすることもできます。

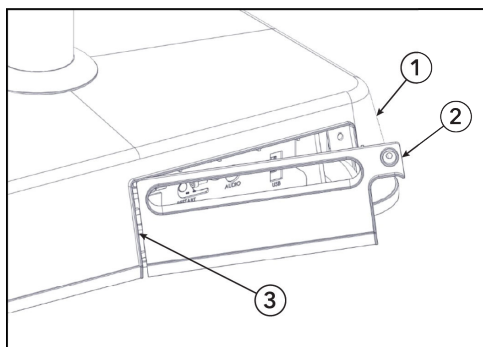
## 組み立てとケーブル接続

1. 3 mm の六角レンチを使用して、ベースの背面から六角ヘッドネジを取り外します。



項目	説明	数量
1	ベース	1
2	六角ヘッドネジ	1

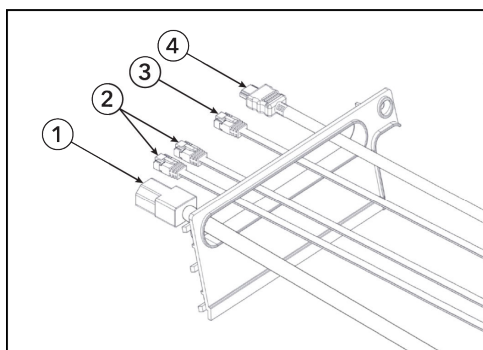
2. パネルを右側から引き抜いて取り外します。パネルは左側にヒンジで固定されています。



項目	説明	数量
1	ベース	1
2	パネル	1
3	ヒンジ	1

3. 電源ケーブル、HDMI ケーブル、WASP 用ネットワークケーブル 2 本、および更新用オプションのネットワークケーブルを、取り外し可能なカバーのスロットに通します。

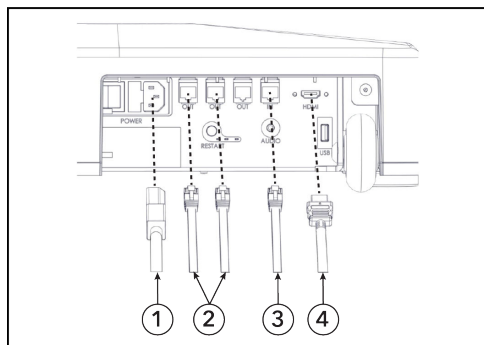
**注記：**電源ケーブルは地域によって異なります。



項目	説明	数量
1	電源ケーブル	1
2	WASP 用 CAT 5 以上の RJ45 ケーブル (最長 164 フィート/50 メートル)	2
3	更新用のオプションのインターネット接続用 CAT 5 以上の RJ45 ケーブル	1
4	高速 HDMI ケーブル (最長 32 フィート/10 メートル)	1

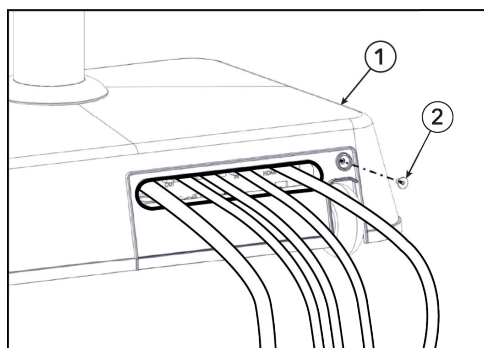
4. 電源ケーブルを電源ソケットに差し込みます。
5. テレビまたは外部ビデオ装置の HDMI ケーブルを、HDMI とラベル付けされたコネクタパネルに接続します。
6. WASP のネットワークケーブルを、OUT と表示された RJ45 ソケットに差し込みます。システムは 3 台の WASP までサポートしていますが、ほとんどの施設の要件は 2 台で対応できます。追加の WASP は別売です。

7. システムをネットワーク経由でインターネットに接続したい場合は、IN と表示された RJ45 ソケットにネットワークケーブルを接続します。



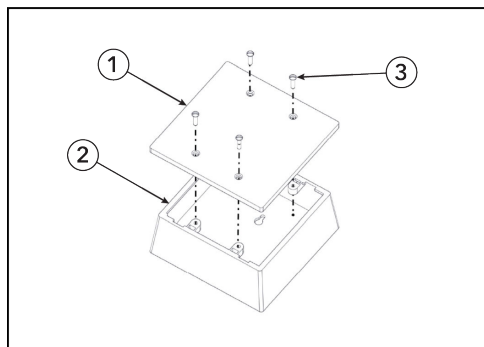
項目	説明	数量
1	電源ケーブル	1
2	WASP 用 CAT 5 以上の RJ45 ケーブル (最長 164 フィート/50 メートル)	2
3	更新用のオプションのインターネット接続用 CAT 5 以上の RJ45 ケーブル	1
4	高速 HDMI ケーブル (最長 32 フィート/ 10 メートル)	1

8. ベースの背面部分にパネルを再取り付けし、3 mm 六角レンチを使用して六角ヘッドネジを締め付けます。



項目	説明	数量
1	ベース	1
2	六角ヘッドネジ	1

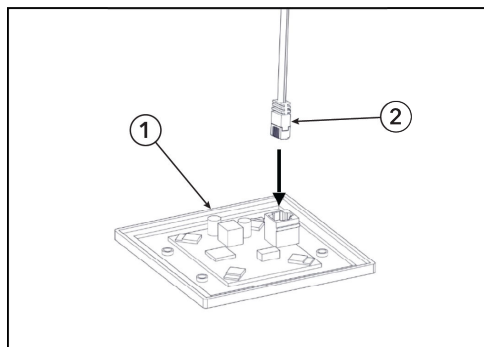
9. WASP にフタを固定している、4 本のネジをマイナスドライバーで外します。



項目	説明	数量
1	フタ	1
2	WASP	1
3	ネジ	4

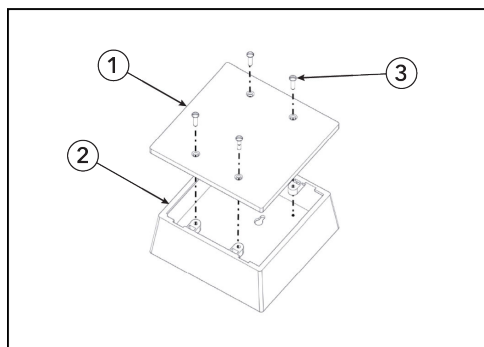
10. WASP の背面カバーを、大型のマイナスドライバーで慎重に外します。  
 11. WASP のハウジングのプラスチック部分を、事前に切り込みが入っている箇所ですサイドカッターを使用して切断します。  
 12. 新しく切り出した隙間にネットワークケーブルを通し、背面カバーを元の位置に戻します。

13. ICG 接続システムから WASP へのネットワークケーブルのもう一方の端を差し込みます。



項目	説明	数量
1	フタ	1
2	ネットワークケーブル	1

14. WASP のフタを再び取り付け、大型のマイナスドライバーを使用して 4 本のネジを固定します。



項目	説明	数量
1	フタ	1
2	WASP	1
3	ネジ	4

**⚠ 警告** : 既存の MYRIDE CONNECT (マイライド・コネクト) から取り外した WASP と CAT 5 またはそれ以上の規格のネットワークケーブルは、ICG 接続システムで使用できます。ただし、使用前に古い POE を必ず取り外す必要があります。

## 4. メンテナンス

### 承認された準拠した洗剤

信頼性に関わる専門職員によって PureGreen 24 と Gym Wipes の 2 つの推奨洗剤が承認されています。これら 2 つの洗剤は、機器についたホコリや汚れ、汗などを安全かつ効果的に除去します。PureGreen 24 と Gym Wipes の抗菌力成分は、メチシリン耐性黄色ブドウ球菌 (MRSA) や新型インフルエンザ (H1N1) に効果的な消毒剤です。

PureGreen 24 は、ジムのスタッフが使いやすいスプレータイプです。超極細繊維の布巾にスプレーして使います。一般的な消毒には 2 分以上、カビやウイルス防止には 10 分以上かけて機器を拭いてください。

Gym Wipes は耐久性のあるウェット タイプの大型シートで、ワークアウト開始前と終了後のお手入れに適しています。一般的な消毒の目的で、機器に Gym Wipes を少なくとも 2 分間使用してください。

洗剤のご注文はカスタマー サポートサービスまでお問い合わせください (1-800-351-3737 または E メール: [customersupport@lifefitness.com](mailto:customersupport@lifefitness.com))。

ディスプレイや外面のクリーニングには、低刺激石鹼または研磨剤の入っていない低刺激洗剤もご利用いただけます。必ず柔らかい超極細繊維の布巾を使用してください。洗剤は超極細繊維の布巾に含ませてから使用してください。アンモニア系洗剤や酸性洗剤、研磨剤入りの洗剤、ペーパータオルは使用できません。洗剤は機器の表面に直接つけないでください。

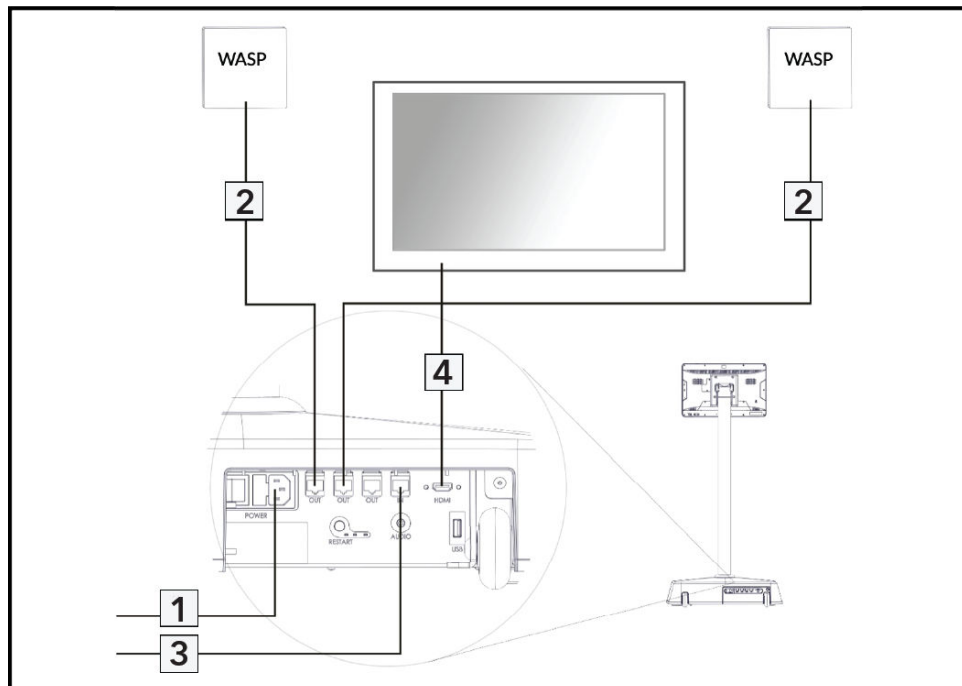
### ICG 接続システムのクリーニング

マイクロファイバーの布の一部に水を軽く含ませ、スクリーンを軽く拭き、その後、布の乾いた部分で水分を完全に拭き取ります。

スピーカーやマイクなどの開口部に水分が浸入しないようにしてください。汚れが落ちない場合は、中性洗剤と水で薄めた溶液の使用を試みてください。

## 5. 回路図

### 回路図 - 接続図



項目	説明	数量
1	電源ケーブル	1
2	WASP 用 CAT 5 以上の RJ45 ケーブル (最長 164 フィート/50 メートル)	2
3	更新用のオプションのインターネット接続用 CAT 5 以上の RJ45 ケーブル	1
4	高速 HDMI ケーブル (最長 32 フィート/10 メートル)	1

## 6. 仕様

### 仕様

組み立て後寸法:	22 x 14 x 46 in / 53.5 x 36 x 116 cm
組み立て後重量:	51 lbs. / 23 kg.
オペレーティングシステム (OS):	ICG カスタム Linux OS
コンピュータ:	AMD Ryzen R1505 APU
アスペクト比:	16:9 (外付けスクリーン)
スクリーン表示位置:	調整可能 - チルトおよびピボット (回転)
ビデオ解像度:	フル HD 1080p
ソフトウェア更新:	イーサネットケーブル経由のインターネット接続 / USB フラッシュドライブ
USB:	1 x 2.0
HDMI:	1 x 1.3
オーディオポート:	1 x 3.5 mm 入力
イーサネットポート:	RJ45
ディスプレイタイプ:	静電容量方式タッチパネル 15.6 インチ / 39 cm IPS パネル
電源条件:	110 - 220 VAC 入力
水平調整機能付き脚部:	2
輸送用車輪:	2

## 7. 保証

### 保証情報

以下のリンクまたは QR コードを読み取り、保証情報にアクセスします：

<http://lifefitness.com/warranties>





VI-CON-SYS-02