

ICG Connect-systeem Gebruikershandleiding

Onderdeelnummer VI-CON-SYS-02



Columbia Centre III, 9525 Bryn Mawr Avenue, Rosemont, IL 60018 • U.S.A.
847.288.3300 • FAX: 847.288.3703
Telefoonnummer klantendienst: 800.351.3737 (gratis nummer in de VS, Canada)
Mondiale internetsite: www.lifefitness.com

Internationale kantoren

AMERIKA

Noord-Amerika

Life Fitness, LLC

Columbia Centre III
9525 Bryn Mawr Avenue
Rosemont, IL 60018 U.S.A.
Tel. nr.: (847) 288 3300
E-mail klantendienst:
customersupport@lifefitness.com
E-mailadres afd.
Verkoop/Marktwerking:
commercialsales@lifefitness.com

Brazilië

Life Fitness Brasil

Av. Rebouças, 2315
Pinheiros
São Paulo, SP 05401-300
BRAZILIË
SAC: 0800 773 8282 optie 2
Telefoon: +55 (11) 3095 5200 optie 2
E-mail klantendienst:
suportebr@lifefitness.com
E-mail sales/marketing:
vendasbr@lifefitness.com

Latijns-Amerika en Caribisch gebied*

Life Fitness, LLC

Columbia Centre III
9525 Bryn Mawr Avenue
Rosemont, IL 60018 U.S.A.
Tel. nr.: (847) 288 3300
E-mail klantendienst:
customersupport@lifefitness.com
E-mailadres afd.
Verkoop/Marktwerking:
commercialsales@lifefitness.com

EUROPA, MIDDEN-OOSTEN en AFRIKA (EMEA)

België, Nederland en Luxemburg

Life Fitness (Atlantic) B.V.

Fascinatio Boulevard 230, 4th Fl - Bldg B
3065WB, Rotterdam
Nederland
+31 88 646 6666
Service e-mail:
service.benelux@lifefitness.com
Verkoop/Marketing e-mail:
marketing.benelux@lifefitness.com

Verenigd Koninkrijk

Life Fitness UK LTD

Unit 109*
Lancaster Way Business Park
Ely, Cambs, CB6 3NX
Telefoon: Algemeen kantoor (+44)
1353.666017
Klantendienst (+44) 1353.665507
Service e-mail: uk.support@lifefitness.com
Verkoop/Marketing e-mail:
life@lifefitness.com

Duitsland, Oostenrijk en Zwitserland

Life Fitness Europe GMBH

Neuhofweg 9
85716 Unterschleißheim
DUITSLAND
Telefoon:
+49 (0) 89 / 31775166 Duitsland
+43 (0) 1 / 6157198 Oostenrijk
+41 (0) 848 / 000901 Zwitserland
E-mail klantendienst:
kundendienst@lifefitness.com
E-mail sales/marketing:
vertrieb@lifefitness.com

Spanje

Life Fitness IBERIA

C/Frederic Mompou 5,1*1*
08960 Sant Just Desvern Barcelona
SPAIN
Telefoon: (+34) 93.672.4660
E-mail klantendienst:
servicio.tecnico@lifefitness.com
E-mail sales/marketing:
info.iberia@lifefitness.com

Alle andere EMEA-landen en distributeurs EMEA*

Life Fitness (Atlantic) B.V.

Fascinatio Boulevard 230, 4th Fl - Bldg B
3065WB, Rotterdam
Nederland
+31 88 646 6666
Service e-mailadres:
emeaservicesupport@lifefitness.com

AZIË PACIFIC (AP)

Japan

Life Fitness Japan, Ltd

4-17-33 Minami Aoyama 1F/B1F
Minato-ku - Tokyo 107-0062
Japan
Telefoon: (+81) 0120.114.482
Fax: (+81) 03-5770-5059
E-mail klantendienst:
service.lf@lifefitness.com
E-mail sales/marketing:
sales@lifefitnessjapan.com

Hong Kong

Life Fitness Asia Pacific LTD

26/F, Global Trade Square
21 Wong Chuk Hang Road
Wong Chuk Hang
Hong Kong
Telefoon: (+852) 25756262
Fax: (+852) 25756894
Service e-mail: service.hk@lifefitness.com
Verkoop/Marketing e-mail:
marketing.hk.asia@lifefitness.com

Alle andere landen en distributeurs in Azië Pacific*

Life Fitness Asia Pacific LTD

26/F, Global Trade Square
21 Wong Chuk Hang Road
Wong Chuk Hang
Hong Kong
Telefoon: (+852) 25756262
Fax: (+852) 25756894
Service e-mail: service.ap@lifefitness.com
Verkoop/Marketing e-mail:
marketing.hk.asia@lifefitness.com

*Raadpleeg eveneens www.lifefitness.com voor informatie over plaatselijke vertegenwoordigers of leveranciers

Link voor gebruikers- en servicedocumentatie

<https://lfn.fit/KnowledgeBase>

<https://lfn.fit/SupportDocuments>

Additional information is available online using the links above.

توفر معلومات إضافية على الإنترنت باستخدام الرابط أعلاه.

点击上面的链接可在线获取更多信息。

Flere oplysninger er tilgængelige online gennem linket ovenfor.

Bijkomende informatie is online beschikbaar via bovenstaande link.

Vous trouverez plus d'informations en ligne à l'aide du lien ci-dessus.

Zusätzliche Informationen finden Sie online über den oben angegebenen Link.

Ulteriori informazioni sono disponibili online utilizzando il link sopra riportato.

追加情報は上記リンクを使用してオンラインで利用可能です。

상기 링크를 통해 온라인에서 추가 정보를 볼 수 있습니다.

Informações adicionais estão disponíveis on-line, através do link acima.

Дополнительная информация доступна в интернете по ссылке, указанной выше.

Mediante el enlace anterior podrá acceder a información adicional en línea.

Ytterligere information finns online genom att använda länken ovan.

İnternet üzerinden daha fazla bilgi edinmek için yukarıdaki bağlantıyı kullanabilirsiniz.

هناك معلومات إضافية متاحة على الإنترنت باستخدام الرابط أعلاه.

Informazio osagarria eskuragarri dago goiko estekaren bidez.

Допълнителна информация можете да намерите онлайн, като използвате връзката по-горе.

Mitjançant l'enllaç anterior podreu accedir a informació addicional en línia.

使用上面的連結線上提供額外資訊。

Dodatne informacije možete pronaći na internetu sljedeći vezu iznad.

ಹಳೇ የተቀመጠውን አገናኝ(Λጎክ) በመጠቀም መረጃዎች ኦንላይን ያገኛሉ::

Lisätietoja on saatavissa verkosta käyttämällä yllä olevaa linkkiä.

Wubetumi anya nsem afoforo aka ho wo websait so denam asem a ewo atifi ho a wubemia so so.

Πρόσθετες πληροφορίες είναι διαθέσιμες online χρησιμοποιώντας το σύνδεσμο παραπάνω.

במידה ויש לך שאלות בנושא אנא פנה אלינו באמצעות הקישור לעיל.

További információ elérhető online, a fenti hivatkozás segítségével.

Viðbótarupplýsingar eru fáanlegar á netinu með því að smella á tengilinn hér fyrir ofan.

Plus indicium per superum situm potes invenire.

മുകളിലുള്ള ലിങ്ക് ഉപയോഗിച്ച് ഓൺലൈനിൽ കൂടുതൽ വിവരങ്ങൾ ലഭ്യമാണ്.

Ytterligere informasjon er tilgjengelig på nettet via linken ovenfor.

Dodatkowe informacje są dostępne online pod powyższym odnośnikiem.

Informações adicionais estão disponíveis online a usar o link acima.

Informații suplimentare sunt disponibile online, utilizând link-ul de mai sus.

Dodatne informacije dostupne su na mreži putem gornjeg linka.

Ďalšie informácie sú dostupné online na vyššie uvedenom odkaze.

Inhoudsopgave

Van start gaan

Veiligheidsinstructies.....	4
Installatievereisten.....	5
Voorbeeldindeling.....	6
WASP-montagesjabloon.....	7

Productoverzicht

Het ICG Connect-systeem inschakelen.....	8
Het menu Settings (Instellingen).....	8
Instellingen.....	9
Afstelling van het bedieningspaneel.....	10

In elkaar zetten

Benodigd gereedschap.....	11
Uitpakken.....	11
Montageprocedure.....	12

Onderhoud

Goedgekeurde en compatibele reinigingsmiddelen.....	16
Reiniging van het ICG Connect-systeem.....	16

Schema's

Schema - Aansluitingen.....	17
-----------------------------	----

Specificaties

Specificaties.....	18
--------------------	----

Garantie

Garantie-informatie.....	19
--------------------------	----

Life Fitness® is een geregistreerd handelsmerk

Gym Wipes® is een geregistreerd handelsmerk van 2XL Corporation. PureGreen 24 is een handelsmerk van Pure Green. Polar® is een geregistreerd handelsmerk van Polar Electro Inc.

© Copyright 2025, Life Fitness, LLC. Alle rechten voorbehouden. Life Fitness, Hammer Strength, Cybex, ICG en SCIFIT zijn geregistreerde handelsmerken van Life Fitness, LLC en haar geaffilieerde bedrijven en dochterondernemingen. Disclaimer: Beelden en specificaties zijn actueel omdat de publicatiedatum onderhevig is aan verandering.

Columbia Center III - 9525 Bryn Mawr Ave., Rosemont, IL 60018 • 847-288-3300

www.lifefitness.com • Onderdeelnummer VI-CON-SYS-02 • REV AB • 2025

1. Van start gaan

Veiligheidsinstructies

 Lees alle instructies vóór gebruik.

⚠️ VOORZICHTIG: RISICO OP ELEKTRISCHE SCHOK. NIET OPENEN! Er staat hoge spanning op de onderdelen in de behuizing. Open de behuizing niet. Alleen getrainde en gekwalificeerde servicetechnici mogen het ICG Connect-systeem onderhouden.

⚠️ WAARSCHUWING: Voorkom schade door het apparaat niet te verplaatsen terwijl de stroom, HDMI of Ethernetkabels op het systeem zijn aangesloten.

⚠️ WAARSCHUWING: Om het risico op een elektrische schok of brand te voorkomen, mag het systeem niet nat worden. Stel het ICG Connect-systeem niet bloot aan vochtige omgevingen en plaats geen met vloeistof gevulde containers op of in de buurt van het apparaat.

OPGELET: Om het risico op een elektrische schok te voorkomen, moet de stekker volledig en correct in het stopcontact worden gestoken.

⚠️ WAARSCHUWING: De trainingsapparatuur mag worden gebruikt door kinderen vanaf 14 jaar en door personen zonder ervaring of kennis, mits zij onder toezicht staan of instructie hebben gekregen over het veilige gebruik van het apparaat en de bijbehorende gevaren begrijpen. Personen met beperkte fysieke, zintuiglijke of mentale capaciteiten mogen de trainingsapparatuur niet gebruiken. Kinderen mogen niet spelen met de trainingsapparatuur. Schoonmaken en onderhoud mag niet worden uitgevoerd door kinderen zonder toezicht.

MEDISCHE DISCLAIMER! Niet alle trainingsprogramma's zijn geschikt voor iedereen. Raadpleeg uw arts voordat u aan dit of enig ander trainingsprogramma begint. ICG Connect-programma's zijn ontworpen voor fitte, gezonde en valide gebruikers. Elke handeling naar aanleiding van de instructies in dit programma is naar eigen inzicht van de gebruiker. Zorg er altijd voor dat u een paar minuten opwarmt voordat u met een training begint en train nooit verder dan het niveau waarbij u zich comfortabel voelt. Het gebruik van een hartslagmeter wordt ten zeerste aanbevolen! Als u op enig moment merkt dat u traint boven uw huidige conditieniveau of als u ongemak voelt, moet u uw training onmiddellijk stoppen! De gebruiker aanvaardt alle risico's op blessures bij het gebruik van dit programma.

- Het is de volledige verantwoordelijkheid van de eigenaar/exploitant en diens personeel om ervoor te zorgen dat alle gebruikers op de hoogte zijn van alle waarschuwingen en voorzorgsmaatregelen voordat zij het ICG Connect-systeem gebruiken.
- Plaats het ICG Connect-systeem naast de indoorfiets op een vlakke ondergrond zoals aanbevolen in de installatiehandleiding. Zorg ervoor dat er voldoende ruimte rondom het ICG Connect-systeem is om veilig op en af te stappen en de apparatuur te bedienen.
- Het ICG Connect-systeem is uitsluitend bedoeld voor gebruik binnenshuis. Houd de apparatuur uit de buurt van vocht en stof. Plaats de trainingsapparatuur in een garage, overdekte patio, in de buurt van water of zwembaden. De operationele temperatuur van de apparatuur moet liggen tussen 15° C en 25° C (59° F - 77° F) bij een maximale luchtvochtigheid van 65%.
- Inspecteer regelmatig alle onderdelen van het ICG Connect-systeem. Vervang defecte onderdelen onmiddellijk en gebruik de apparatuur niet voordat de reparaties zijn uitgevoerd. Gebruik alleen originele onderdelen van de fabrikant.
- Houd kinderen zonder toezicht uit de buurt van het ICG Connect-systeem.
- Om het veiligheidsniveau van het ICG Connect-systeem te waarborgen, is regelmatig onderhoud verplicht.

Installatievereisten

De volgende vereisten moeten worden nageleefd voor de installatie en het gebruik van het ICG Connect-systeem.

Stopcontacten

Het ICG Connect-systeem vereist één stopcontact met een uitgang van 110 / 220 AC.

WASP-installatie

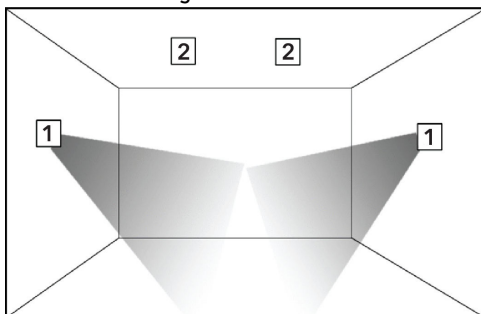
Het ICG Connect-systeem vereist de installatie van Cat 5 of betere netwerkkabels voor een optimale plaatsing van de meegeleverde WASP's. De indeling van de indoorfietsruimte kan per faciliteit verschillen; daarom is de aanschaf van de netwerkkabels en de installatie de verantwoordelijkheid van de klant.

Vereisten voor netwerkkabels (WASP's)

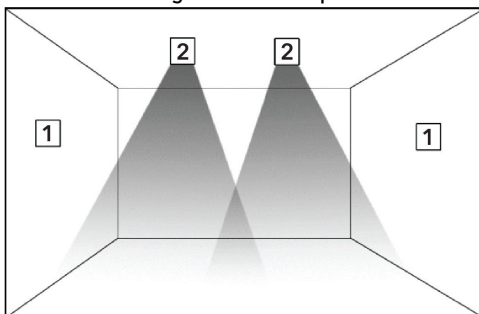
Cat 5 of betere netwerkkabels / maximale kabellengte: 164 voet / 50 meter, niet inbegrepen in de levering.

De WASP's moeten zo worden geplaatst dat ze een optimale dekking van de indoorfietsruimte bieden, met een maximale afstand van ongeveer 16,4 voet / 5 meter in directe zichtlijn tot de verste fiets voor de beste resultaten.

WASP's gemonteerd aan muren



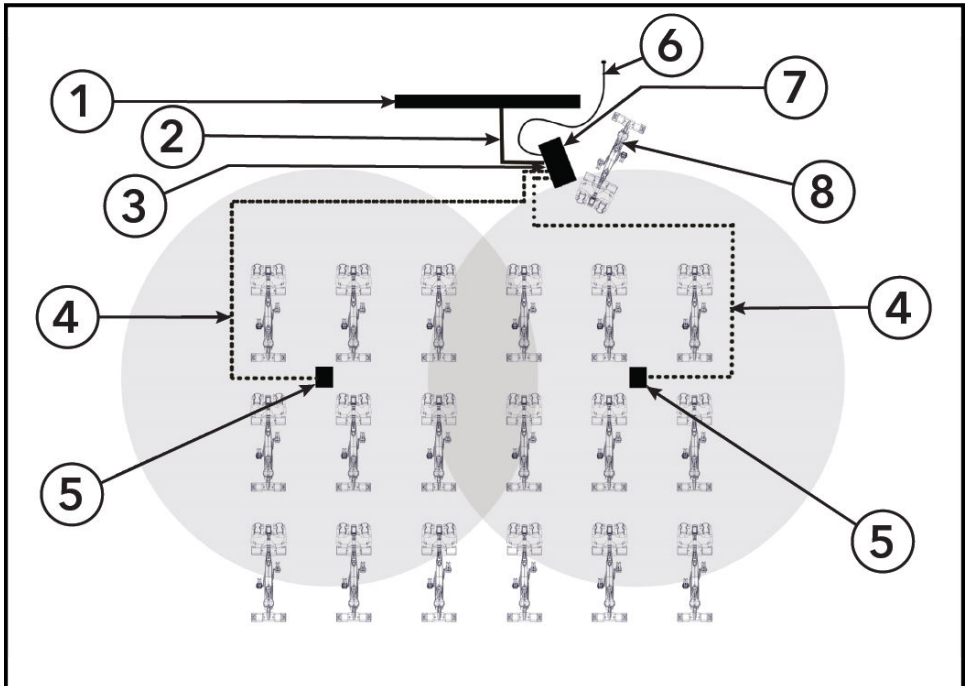
WASP's gemonteerd aan plafond



Onderdeel	Beschrijving	Hoeveelheid
1	WASP's gemonteerd aan muren	2
2	WASP's gemonteerd aan plafonds	2

Voorbeeldindeling

Voorbeeld van een indeling van een indoofietsruimte

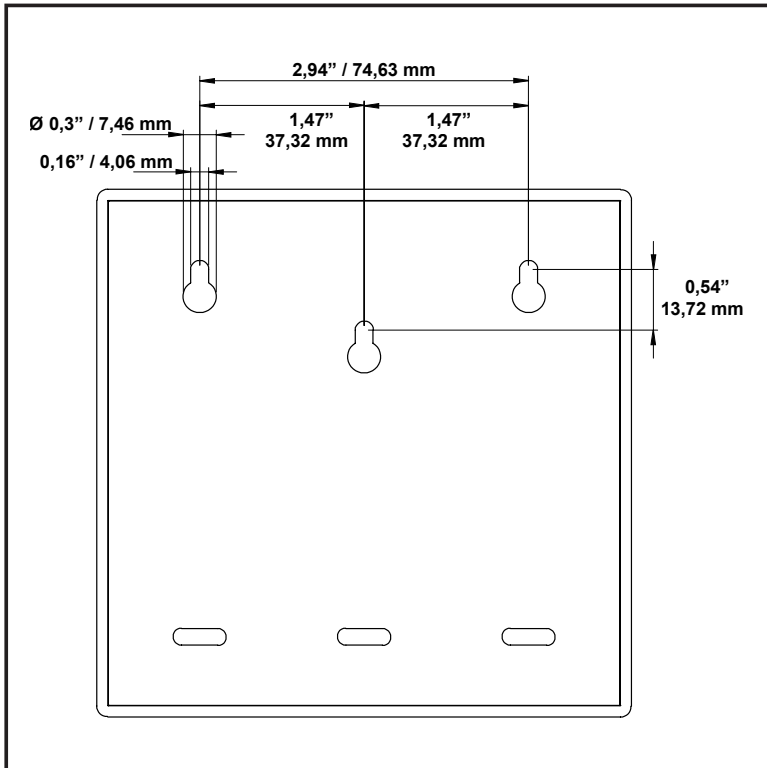


Onderdeel	Beschrijving	Hoeveelheid
1	Tv / extern videotoestel	1
2	HDMI-kabel	1
3	Optionele internetkabel	1
4	WASP-netwerkkabel	2
5	WASP	2
6	Stroomkabel aan	1
7	ICG Connect-systeem	1
8	Trainerfiets	1

WASP-montagesjabloon

De WASP's kunnen worden gemonteerd volgens deze boorsjabloon (bevestigingsmateriaal niet inbegrepen).

Afbeelding niet op schaal weergegeven.

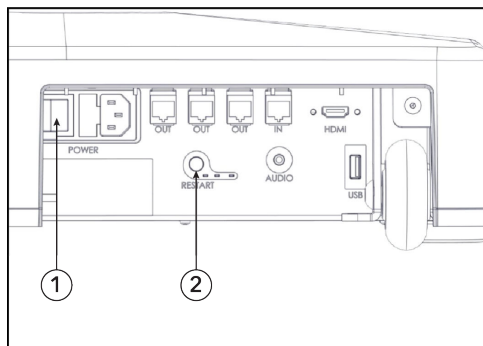


2. Productoverzicht

Het ICG Connect-systeem inschakelen

1. Zorg ervoor dat het systeem correct is aangesloten. Het ICG Connect-systeem moet via een high-speed HDMI-kabel op een extern videotoestel met 1080P worden aangesloten.
2. Zet uw externe videotoestel aan.
3. Schakel het apparaat in met de hoofdschakelaar aan de achterkant van de basis van het apparaat.

OPMERKING: Door op de **Herstart**-knop te drukken, wordt alleen de mini-pc uitgeschakeld. Om het volledige systeem uit te schakelen, moet de hoofdschakelaar worden gebruikt.



Onderdeel	Beschrijving	Hoeveelheid
1	Hoofdschakelaar	1
2	Herstartknop	1

4. Het systeem heeft ongeveer 90 seconden nodig om volledig op te starten. Het ICG-logo verschijnt op het externe videotoestel en de tablet toont het startscherm.

Het menu Settings (Instellingen)

U moet het instellingsmenu openen om de tijd in te stellen, de demomodus te activeren en updates te installeren op uw ICG Connect-systeem. Breng geen aanpassingen aan het systeem aan die niet in deze handleiding zijn beschreven.

1. Druk op de **MENU**-knop in de rechterbenedenhoek van het scherm.
2. Bevestig de melding **ALLEEN VOOR PERSONEELSGEBRUIK**.
3. Voer het wachtwoord **4, 3, 2, 1** in en bevestig.

Instellingen

Tijd- en datuminstelling

In het menu **INSTELLINGEN** tikt u op de knop **Tijd** dan maakt u de lokale aanpassingen en verlaat u het menu met de **Terug** -knop.

Taal

Tik op de knop **Taal** om uw taalvoorkeuren te wijzigen.

Metrisch

Het ICG Connect-systeem kan worden gebruikt met metrische of imperiale eenheden. Wanneer de knop naast Metrisch groen is, worden metrische eenheden gebruikt. Wanneer de knop grijs is, worden imperiale eenheden gebruikt. Tik op de knop **Metrisch** om te schakelen tussen metrische of imperiale eenheden

HDMI Audio

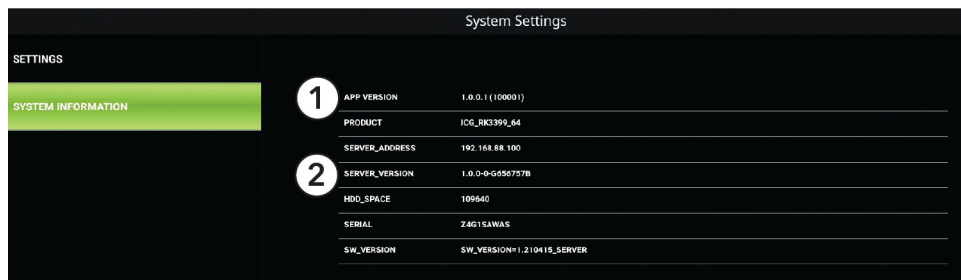
Sommige video's (omgevingsgeluid) of introducties van World Tour-video's hebben geluid, maar geen muziek. Wanneer HDMI-audio is geselecteerd, zal het externe videotoestel het geluid afspelen, mits het toestel een luidspreker heeft. Als dit niet is geactiveerd, gaat het geluid via de audio-aansluiting aan de basis van het systeem, maar dit is meestal niet nodig omdat de trainer tijdens de training muziek afspeelt.

Demomodus

Wanneer geactiveerd en de knop groen is, simuleert de demomodus gebruikersgegevens van 20 fietsen en toont deze informatie op de tablet en het externe videotoestel. Live gebruikersgegevens van de fietsen worden niet weergegeven.

Systeem informatie

Het tabblad Systeem informatie bevat softwareversiegegevens voor de tablet en de interne mini-pc. Wanneer u ondersteuning aanvraagt, vermeld dan altijd de **APP VERSIE** en de **SERVER_VERSIE**.

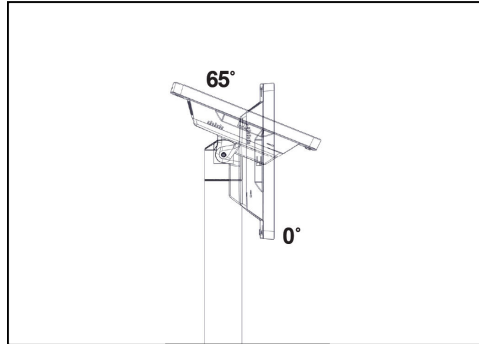


Onderdeel	Beschrijving	Hoeveelheid
1	APP-VERSIE	1
2	SERVER_VERSIE	1

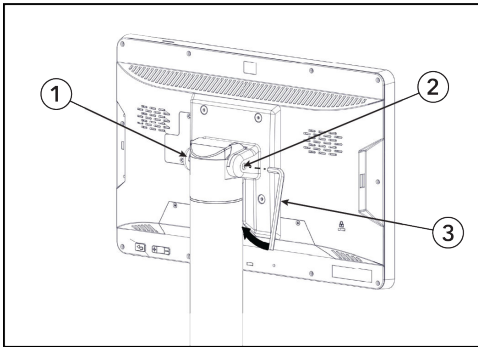
Afstelling van het bedieningspaneel

Kantelhoek aanpassen

et bedieningspaneel kan van een verticale positie tot maximaal 65° worden gekanteld.



Als de weerstand bij het kantelen van de tablet te los wordt, draai dan de bout in de beugel vast met een inbussleutel van 5 mm.



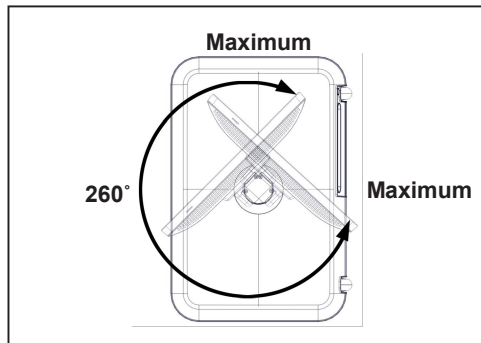
Onderdeel	Beschrijving	Hoeveelheid
1	Beugel	1
2	Bout	1
3	Inbussleutel van 5 mm	1



Draai het bevestigingsmateriaal vast tot 7,4 ft-lb / 10 Nm.

Draaipunthoek aanpassen

Het bedieningspaneel kan horizontaal worden gedraaid tot maximaal 260° van aanslag tot aanslag.



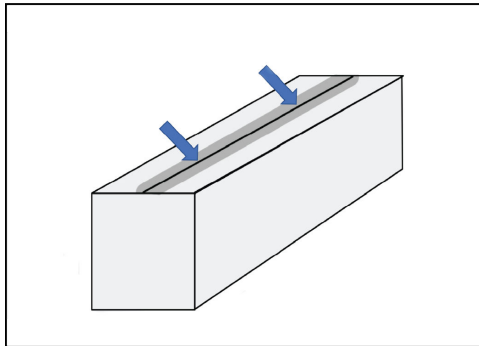
3. In elkaar zetten

Benodigd gereedschap

- Inbussleutel van 3 mm
- Schroevendraaier met platte kop
- Afbreekmes
- Zijsnijtang

Uitpakken

1. Plaats de doos op zijn zijkant zoals afgebeeld.

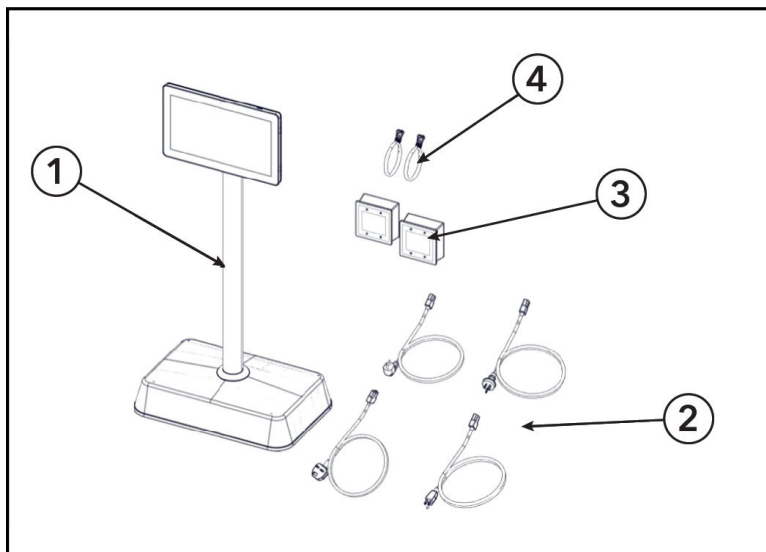


2. Snijd de verpakkingstape door met een stanleymes.
3. Til het ICG Connect-systeem uit de doos.

OPMERKING: Haal de inhoud uit de piepschuimverpakking.

Montageprocedure

Inhoud



Onderdeel	Beschrijving	Hoeveelheid
1	Voorgemonteerd ICG Connect-systeem	1
2	ICG Connect-systeem voedingskabels <ul style="list-style-type: none">• Europa: CEE 7/7 type F• VS: NEMA-5 type B• VK: BS 1363• Australië: AS 3112 type I	4
3	WASP (ontvanger voor ANT-gegevens van IC3, IC5, IC6, IC7 en IC8- indoort fietsen)	2
4	CAT 5 RJ45-netwerkkabels, voor het testen van de systeembodigheden, 1 meter (3 voet)	2

Niet inbegrepen bij het ICG Connect-systeem

Indoort fietsen Het ICG Connect-systeem werkt alleen met de IC3, IC5, IC6, IC7 en IC8-serie fietsen.

Extern videotoestel:

- TV of projector
- Resolutie: 1080P
- Ingang: HDMI 1.3

Kabel voor extern videotoestel:

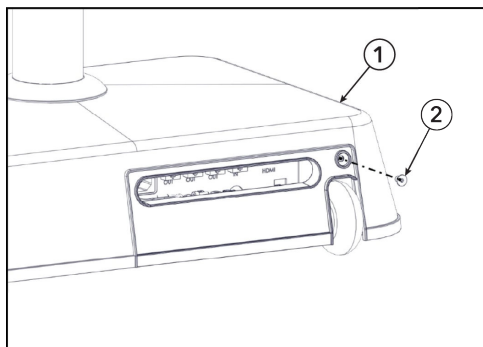
- High Speed HDMI-kabel
- Maximale lengte 32 voet / 10 meter

WASP-netwerkkabels Cat 5 of betere netwerkkabels / Maximale kabellengte: 164 voet / 50 meter niet inbegrepen in de leveringsomvang.

Netwerkkabel / verbinding met internet voor updates Het ICG Connect-systeem heeft geen internetverbinding nodig voor gebruik. Een verbinding is optioneel voor software-updates. Software-updates kunnen ook worden geïnstalleerd door het vereiste bestand te downloaden naar een USB-flashstation.

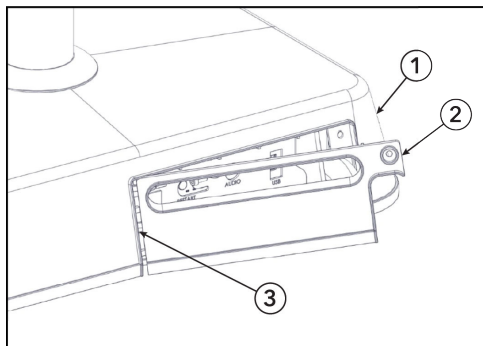
Montage en kabelverbindingen

1. Verwijder de zeskantschroef aan de achterkant van de voet met een inbussleutel van 3 mm.



Onderdeel	Beschrijving	Hoeveelheid
1	Basis	1
2	Zeskantbout	1

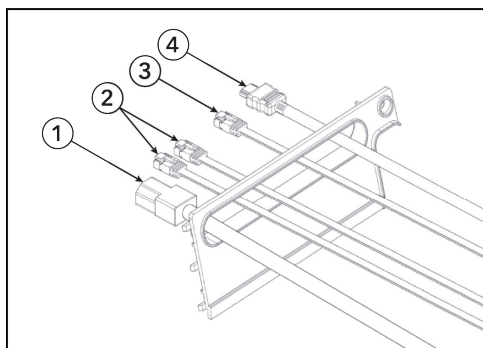
2. Trek het paneel aan de rechterkant los om het te verwijderen. Het paneel is aan de linkerkant scharnierend bevestigd.



Onderdeel	Beschrijving	Hoeveelheid
1	Basis	1
2	Paneel	1
3	Scharnier	1

3. Schuif de voedingskabel, de HDMI-kabel, beide netwerkkabels voor de WASP's en de optionele netwerkkabel voor updates door de opening van de afneembare afdekking.

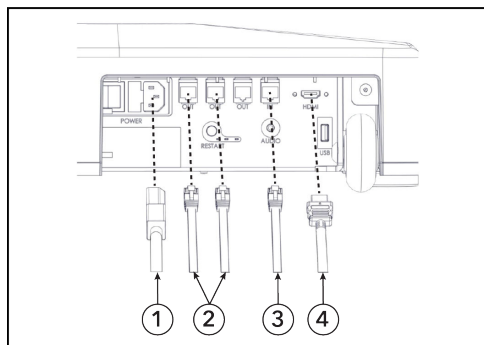
OPMERKING: Voedingskabels verschillen per regio.



Onderdeel	Beschrijving	Hoeveelheid
1	Stroomkabel aan	1
2	Cat 5 of hogere RJ45-kabels voor de WASP's (maximaal 164 voet / 50 meter)	2
3	Cat 5 of betere RJ45-kabels voor de optionele internetverbinding voor updates	1
4	High-speed HDMI-kabel (maximaal 32 voet / 10 meter)	1

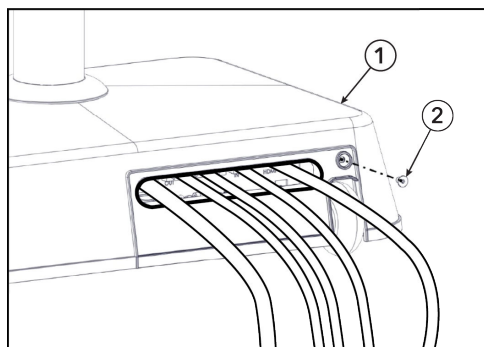
4. Steek de voedingskabel in het stopcontact.
5. Sluit de HDMI-kabel van uw tv of extern videotoestel aan op het aansluitpaneel met het label HDMI.

- Sluit de netwerkkabels voor de WASP's aan op de RJ45-aansluitingen met het label **OUT**. Het systeem kan maximaal 3 WASP's ondersteunen, maar voor de meeste faciliteiten zijn er slechts 2 nodig. Extra WASP's worden apart verkocht.
- Als u het systeem via uw netwerk met het internet wilt verbinden, kunt u dit doen met een netwerkkabel die is aangesloten op de RJ45-aansluiting met het label **IN**.



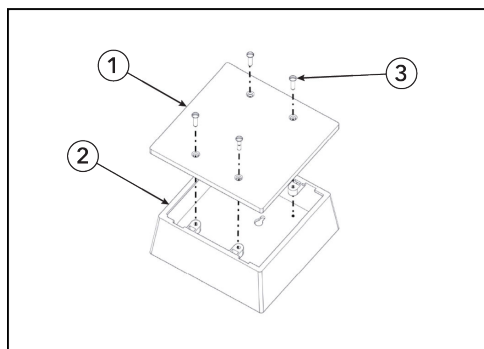
Onderdeel	Beschrijving	Hoeveelheid
1	Stroomkabel aan	1
2	Cat 5 of hogere RJ45-kabels voor de WASP's (maximaal 164 voet / 50 meter)	2
3	Cat 5 of betere RJ45-kabels voor de optionele internetverbinding voor updates	1
4	High-speed HDMI-kabel (maximaal 32 voet / 10 meter)	1

- Plaats het paneel terug en bevestig de zeskant Schroef aan de achterkant van de voet met een inbussleutel van 3 mm.



Onderdeel	Beschrijving	Hoeveelheid
1	Basis	1
2	Zeskantbout	1

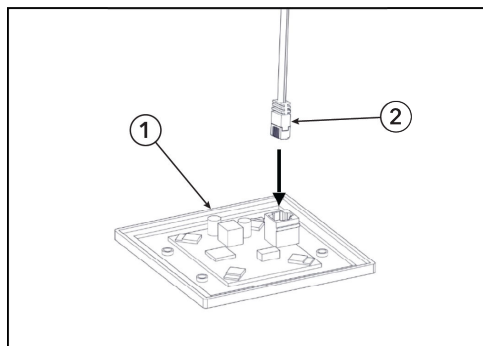
- Verwijder de vier schroeven waarmee het deksel aan de WASP is bevestigd met een platte schroevendraaier.



Onderdeel	Beschrijving	Hoeveelheid
1	Afdekking	1
2	WASP	1
3	Schroef	4

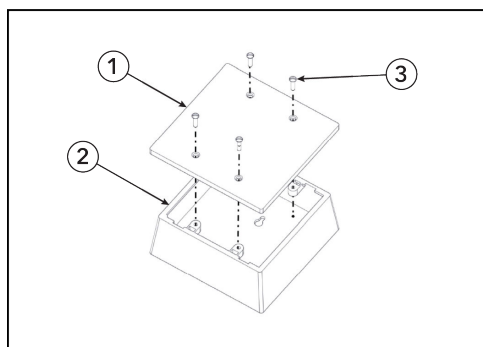
- Wip voorzichtig de achterklep van de WASP los met een grote platte schroevendraaier.
- Knip het kunststof van de WASP-behuizing door op de voorgegraveerde gedeelten met behulp van zijkniptangen.
- Leid de netwerkkabel door de nieuw gemaakte opening en plaats de achterklep weer terug.

13. Sluit het andere uiteinde van de netwerkkabels van het ICG Connect-systeem aan op de WASP's.



Onderdeel	Beschrijving	Hoeveelheid
1	Afdekking	1
2	Netwerk kabel	1

14. Plaats het deksel terug op de WASP en zet het vast met de vier schroeven met behulp van een grote platte schroevendraaier.



Onderdeel	Beschrijving	Hoeveelheid
1	Afdekking	1
2	WASP	1
3	Schroef	4

- ⚠ WAARSCHUWING:** Geïnstalleerde WASP's en Cat 5 of betere netwerkkabels van een oudere MYRIDE CONNECT kunnen worden gebruikt voor het ICG Connect-systeem, maar de oude POE's moeten vóór gebruik worden verwijderd.

4. Onderhoud

Goedgekeurde en compatibele reinigingsmiddelen

Door de betrouwbaarheidsexperts van zijn twee reinigingsmiddelen goedgekeurd: PureGreen 24 en Gym Wipes. Beide reinigingsmiddelen verwijderen vuil, vet en zweet van de toestellen op een veilige en effectieve wijze. PureGreen 24 en de Antibacterial Force-formule van Gym Wipes zijn beiden desinfecterende middelen die effectief zijn tegen MRSA en H1N1.

PureGreen 24 is verkrijgbaar als spray, wat gemakkelijk is voor medewerkers van de fitnessclub. Breng de spray aan op een microvezeldoek en veeg de toestellen schoon. Laat PureGreen 24 minstens 2 minuten inwerken voor algemene desinfectie en minstens 10 minuten voor de bestrijding van schimmels en virussen.

Gym Wipes zijn grote, sterke, vooraf bevochtigde doeken die voor en na de training op de toestellen kunnen worden gebruikt. Gebruik de Gym Wipes minstens 2 minuten op de toestellen voor algemene desinfectie.

Neem contact op met de klantendienst om deze reinigingsmiddelen te bestellen (1-800-351-3737 of via e-mail: customersupport@lifefitness.com).

Voor het schoonmaken van het scherm en alle externe oppervlakken kunt u ook gebruikmaken van zachte zeep en water of een zacht, niet-schurend huishoudelijk reinigingsmiddel. Gebruik uitsluitend een zachte microvezeldoek. Breng het reinigingsmiddel vóór het schoonmaken aan op de microvezeldoek. Gebruik geen ammonia of bijtende reinigingsmiddelen. Gebruik geen agressieve reinigingsmiddelen. Gebruik geen papieren doekjes. Breng de reinigingsmiddelen niet rechtstreeks aan op het oppervlak van het toestel.

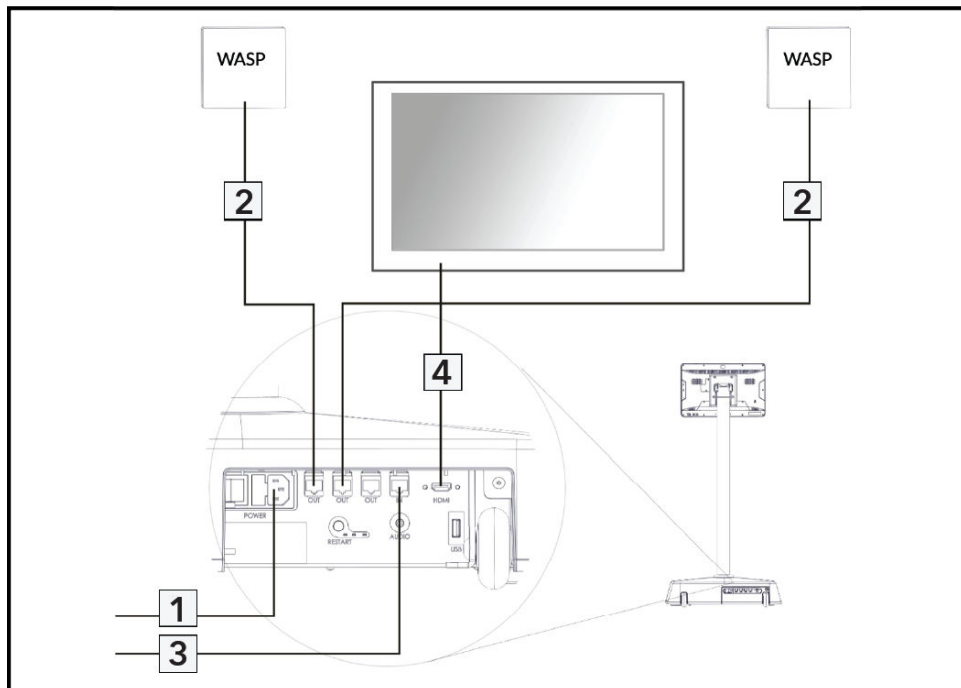
Reiniging van het ICG Connect-systeem

Maak een deel van een microvezeldoek licht vochtig met water en veeg voorzichtig het scherm schoon. Ga er vervolgens nogmaals overheen met een droog deel van de doek om vocht te verwijderen.

Voorkom dat er vocht in openingen zoals de luidspreker of microfoon terechtkomt. Als de vlek blijft, kunt u ook een oplossing van milde zeep en water proberen.

5. Schema's

Schema - Aansluitingen



Onderdeel	Beschrijving	Hoeveelheid
1	Stroomkabel aan	1
2	Cat 5 of hogere RJ45-kabels voor de WASP's (maximaal 164 voet / 50 meter)	2
3	Cat 5 of betere RJ45-kabels voor de optionele internetverbinding voor updates	1
4	High-speed HDMI-kabel (maximaal 32 voet / 10 meter)	1

6. Specificaties

Specificaties

Afmetingen van het gemonteerde apparaat:	22 x 14 x 46 in / 53.5 x 36 x 116 cm
Gemonteerd gewicht:	51 lbs / 23 kg
Besturingssysteem (OS):	ICG-aangepast Linux-besturingssysteem
Computer:	AMD Ryzen R1505 APU
Beeldverhouding:	16:9 (extern scherm)
Schermpositie	Verstelbaar - kantelen en draaien (rotatie)
Videoresolutie:	Vol HD 1080p
Software-update:	Internet via ethernetkabel / USB-flashstation
USB:	1 x 2,0
HDMI:	1 x 1,3
Audio-aansluiting:	1 x 3,5 mm ingang
Ethernet-aansluiting:	RJ45
Schermtipe	15,6 inch / 39 cm IPS-paneel met capacitief touchscreen
Stroomvereisten:	110 - 220 AC ingang
Stelvoeten:	2
Transportwielen:	2

7. Garantie

Garantie-informatie

Gebruik de onderstaande link of scan de QR-code om toegang te krijgen tot informatie over de garantie:

<http://lifefitness.com/warranties>





VI-CON-SYS-02