

ICG Connect 系统 用户手册

零件号 VI-CON-SYS-02



世界各地办事处

美洲

北美洲

Life Fitness® LLC

哥伦比亚中心 III 期
9525 Bryn Mawr Avenue
Rosemont, IL 60018 U.S.A.
电话: (847) 288 3300
服务部电子邮箱:
customersupport@lifefitness.com
销售/市场部电子邮箱:
commercialsales@lifefitness.com

巴西

Life Fitness Brasil

Av. Rebouças, 2315
Pinheiros
São Paulo, SP 05401-300
BRAZIL
SAC: 0800 773 8282 选项 2
电话: +55 (11) 3095 5200 选项 2
服务部电子邮件: suporte@lifefitness.com.br
销售/市场部电子邮件:
vendasbr@lifefitness.com

拉丁美洲和加勒比海地区*

Life Fitness® LLC

哥伦比亚中心 III 期
9525 Bryn Mawr Avenue
Rosemont, IL 60018 U.S.A.
电话: (847) 288 3300
服务部电子邮箱:
customersupport@lifefitness.com
销售/市场部电子邮箱:
commercialsales@lifefitness.com

欧洲、中东和非洲 (EMEA)

比利时、荷兰和卢森堡

Life Fitness (Atlantic) B.V.

荷兰鹿特丹
Fascinatio 大道 230 号
B 座 4 楼, 邮编 3065WB
+31 88 646 6666
服务部电子邮箱:
service.belux@lifefitness.com
销售/市场部电子邮箱:
marketing.belux@lifefitness.com

英国

Life Fitness UK LTD

Unit 109^a
Lancaster Way Business Park
Ely, Cambs, CB6 3NX
电话: 办公室 (+44) 1353.666017
客户支持 (+44) 1353.665507
服务部电子邮箱: uk.support@lifefitness.com
销售/市场部电子邮箱: liffe@lifefitness.com

德国、奥地利和瑞士

Life Fitness Europe GMBH

Neuhofweg 9
85716 Unterschleißheim
GERMANY
电话:
+49 (0) 89 / 31775166 德国
+43 (0) 1 / 6157198 奥地利
+41 (0) 848 / 000901 瑞士
服务部电子邮件:
kundendienst@lifefitness.com
销售/市场部电子邮件:
vertrieb@lifefitness.com

西班牙

Life Fitness IBERIA

C/Frederic Mompou 5,1^o1^a
08960 Sant Just Desvern Barcelona
SPAIN
电话: (+34) 93.672.4660
服务部电子邮箱:
servicio.tecnico@lifefitness.com
销售/市场部电子邮件:
info.iberia@lifefitness.com

所有其他欧洲、中东和非洲国家以及位于欧洲、中东和非洲的分销商公司*

Life Fitness (Atlantic) B.V.

荷兰鹿特丹
Fascinatio 大道 230 号
B 座 4 楼, 邮编 3065WB
+31 88 646 6666
服务部电子邮箱:
emeaservicesupport@lifefitness.com

亚太地区 (AP)

日本

Life Fitness Japan, Ltd

4-17-33 Minami Aoyama 1F/B1F
Minato-ku - Tokyo 107-0062
日本
电话: (+81) 0120.114.482
传真: (+81) 03-5770-5059
服务部电子邮件 Service.lj@lifefitness.com
销售/市场部电子邮件:
sales@lifefitnessjapan.com

香港

Life Fitness Asia Pacific LTD

26/F, Global Trade Square
21 Wong Chuk Hang Road
黄竹坑
香港
电话: (+852) 25756262
传真: (+852) 25756894
服务部电子邮箱: service.hk@lifefitness.com
销售/市场部电子邮箱:
marketing.hk.asia@lifefitness.com

所有其他亚太地区国家和位于亚太地区的分销商公司*

Life Fitness Asia Pacific LTD

26/F, Global Trade Square
21 Wong Chuk Hang Road
黄竹坑
香港
电话: (+852) 25756262
传真: (+852) 25756894
服务部电子邮箱: service.ap@lifefitness.com
销售/市场部电子邮箱:
marketing.hk.asia@lifefitness.com

*请访问 www.lifefitness.com 查看当地代表或分销商/代理商

用户与服务文件链接

<https://lfn.fit/KnowledgeBase>

<https://lfn.fit/SupportDocuments>

Additional information is available online using the links above.

توفر معلومات إضافية على الإنترنت باستخدام الرابط أعلاه.

点击上面的链接可在线获取更多信息。

Flere oplysninger er tilgængelige online gennem linket ovenfor.

Bijkomende informatie is online beschikbaar via bovenstaande link.

Vous trouverez plus d'informations en ligne à l'aide du lien ci-dessus.

Zusätzliche Informationen finden Sie online über den oben angegebenen Link.

Ulteriori informazioni sono disponibili online utilizzando il link sopra riportato.

追加情報は上記リンクを使用してオンラインで利用可能です。

상기 링크를 통해 온라인에서 추가 정보를 볼 수 있습니다.

Informações adicionais estão disponíveis on-line, através do link acima.

Дополнительная информация доступна в интернете по ссылке, указанной выше.

Mediante el enlace anterior podrá acceder a información adicional en línea.

Ytterligere informasjon finnes online gjennom att använda länken ovan.

Internet-utrerinden daha fazla bilgi edinmek için yukarıdaki bağlantıyı kullanabilirsiniz.

هناك معلومات إضافية متاحة على الإنترنت باستخدام الرابط أعلاه.

Informazio osagarria eskuragarri dago goiko estekaren bidez.

Допълнителна информация можете да намерите онлайн, като използвате връзката по-горе.

Mitjançant l'enllaç anterior podreu accedir a informació addicional en línia.

使用上面的連結線上提供額外資訊。

Dodatne informacije možete pronaći na internetu sljedeći vezu iznad.

ከላይ የተቀመጠውን አገናኝ(ሊንክ) በመጠቀም መረጃዎችን አንጻይን ያገኛሉ፡፡

Lisätietoja on saatavissa verkosta käyttämällä yllä olevaa linkkiä.

Wubetumi anya nsem afoforo aka howo websait so denam asem a ewo atifi ho a wubemia so so.

Πρόσθετες πληροφορίες είναι διαθέσιμες online, χρησιμοποιώντας το σύνδεσμο παραπάνω.

מידע נוסף קיים באתר באמצעות הקישור לעיל.

További információk online, a fenti hivatkozás segítségével.

Vitðbótarupplýsingar eru fáanlegar á netinu með því að smella á tengilinn hér fyrir ofan.

Plus indicium per superum situm potes invenire.

മുകളിലുള്ള ലിങ്ക് ഉപയോഗിച്ച് ഓൺലൈനിൽ കൂടുതൽ വിവരങ്ങൾ ലഭ്യമാണ്.

Ytterligere informasjon er tilgjengelig på nettet via linken ovenfor.

Dodatkowe informacje są dostępne online pod powyższym adresem.

Informações adicionais estão disponíveis online a usar o link acima.

Informații suplimentare sunt disponibile online, utilizând link-ul de mai sus.

Dodatne informacije dostupne su na mreži putem gornjeg linka.

Ďalšie informácie sú dostupné online na vyššie uvedenom odkaze.

目录

准备开始

安全说明.....	4
安装要求.....	5
布局示例.....	6
WASP 安装模板.....	7

产品概况

启动 ICG Connect 系统.....	8
设置菜单.....	8
设置.....	9
控制面板调整.....	10

组装

所需工具.....	11
开箱.....	11
组装步骤.....	12

维护

许可和兼容清洁剂.....	16
清洁 ICG Connect 系统.....	16

示意图

连接示意图.....	17
------------	----

规格

规格.....	18
---------	----

保证

保修信息.....	19
-----------	----

Life Fitness® 是注册商标。

Gym Wipes® 是 2XL Corporation 的注册商标。PureGreen® 是 Pure Green 的商标。Polar® 是 Polar Electro Inc 的注册商标。

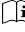
© 版权 2025, Life Fitness, LLC. 保留所有权 Life Fitness、Hammer Strength、Cybex、ICG 和 SCIFIT 是 Life Fitness, LLC 和其关联公司和子公司的注册商标。免责声明：本产品图片及技术规格以发布日期为准，如有变更恕不另行通知。

Columbia Center III - 9525 Bryn Mawr Ave., Rosemont, IL 60018 · 847-288-3300

www.lifefitness.com · 零件号 VI-CON-SYS-02 · 修订 AB · 2025

1. 准备开始

安全说明

 在使用本产品之前，请务必阅读所有说明。

⚠️ 小心：触电危险！禁止开启！设备外壳内存在高压电，严禁打开机箱。仅限经过专业培训的合格维修技术人员可对 ICG Connect 系统进行维护。

⚠️ 警告：为避免设备损坏，当电源线、HDMI 线或以网线连接至系统时，请勿移动设备。

⚠️ 警告：为防止触电或火灾风险，严禁使本系统接触液体。请勿将 ICG Connect 系统置于潮湿环境中，且不得在设备上或附近放置盛有液体的容器。

注意：为预防触电风险，请确保电源插头已完全正确地插入墙壁插座。

⚠️ 警告：本训练设备仅限年满 14 岁及以上儿童，以及缺乏操作经验与专业知识但已接受器材安全使用指导并了解相关风险的人员在监护下使用。禁止身体机能、感知能力或智力存在缺陷者使用本训练设备。儿童不得在本训练器材上玩耍。如果无人监督，不得让儿童对本训练器材进行清洁和使用维护。

医疗免责声明！并非所有训练计划都适合每个人。在开始本训练计划或任何其他锻炼计划之前，请务必咨询您的医生。ICG Connect 训练计划仅为健康、体能良好、具备正常身体条件的用户设计。用户需自行判断是否执行训练指令中的动作。每次训练前必须进行数分钟热身，且严禁进行超出自身舒适运动强度范围的训练。强烈建议使用心率监测设备！若训练时感到超出当前体能水平或出现不适，必须立即停止训练！用户需自行承担训练计划可能带来的所有受伤风险。

- 设备的所有者/操作者及其工作人员有责任确保所有用户在使用 ICG Connect 系统之前，已知悉所有警告与注意事项。
- 必须按照安装指南要求，将 ICG Connect 系统水平放置在室内健身车旁。应确保周围留有足够安全空间以供上下车及操作设备。
- ICG Connect 系统仅限室内使用。本设备需远离潮湿多尘环境。请勿将本训练器材放置于车库、有顶的露台以及靠近水源或水池的地方。设备运行环境温度需保持在 15° C-25° C (59° F-77° F)，最高湿度不超过 65%。
- 需定期检查 ICG Connect 系统所有部件。如发现部件损坏，请立即更换，并在完成维修之前不得使用设备。只可使用厂家提供的原装零件。
- 请勿让无人看管的儿童接近 ICG Connect 系统。
- 为确保 ICG Connect 系统的安全性能，必须进行定期维护。

安装要求

必须按照下列要求安装和使用 ICG Connect 系统。

电源插座

ICG Connect 系统需配备一个 110/220 VAC 输出的电源接口。

WASP 安装

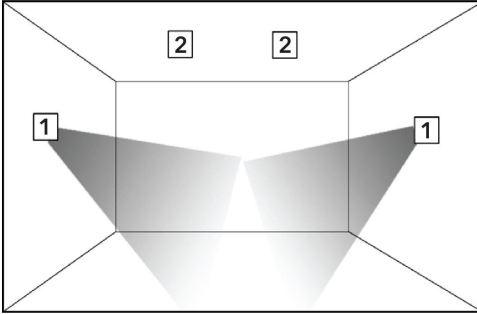
ICG Connect 系统需通过 Cat5 或更高级别网线进行安装，以确保随附的 WASP 设备达到最佳部署位置。由于各场馆的室内健身车区域布局可能存在差异，因此网络线缆的采购及安装工作需由客户自行负责。

WASP 网络线缆要求

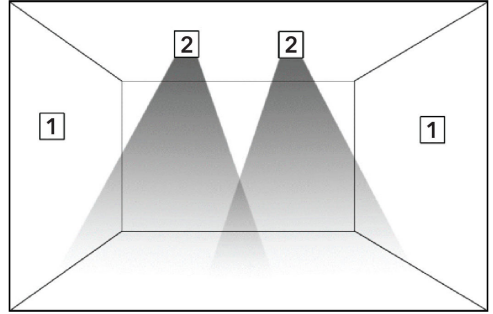
需使用 Cat5 或更高级别网线（最大长度 164 英尺/50 米，不随系统附带），

且 WASP 设备应部署在距离最远单车直线视距不超过约 16.4 英尺/5 米的位置，以确保室内健身车区域的最佳信号覆盖效果。

墙面安装 WASP



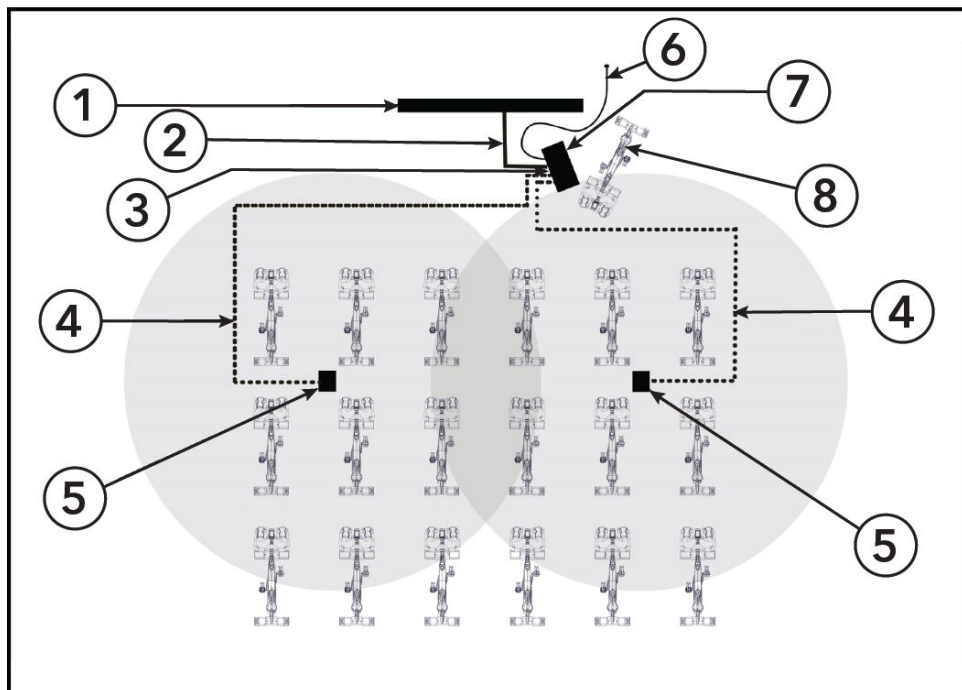
吊顶安装 WASP



项目	描述	数量
1	墙面安装 WASP	2
2	吊顶安装 WASP	2

布局示例

室内健身车区域布局示例

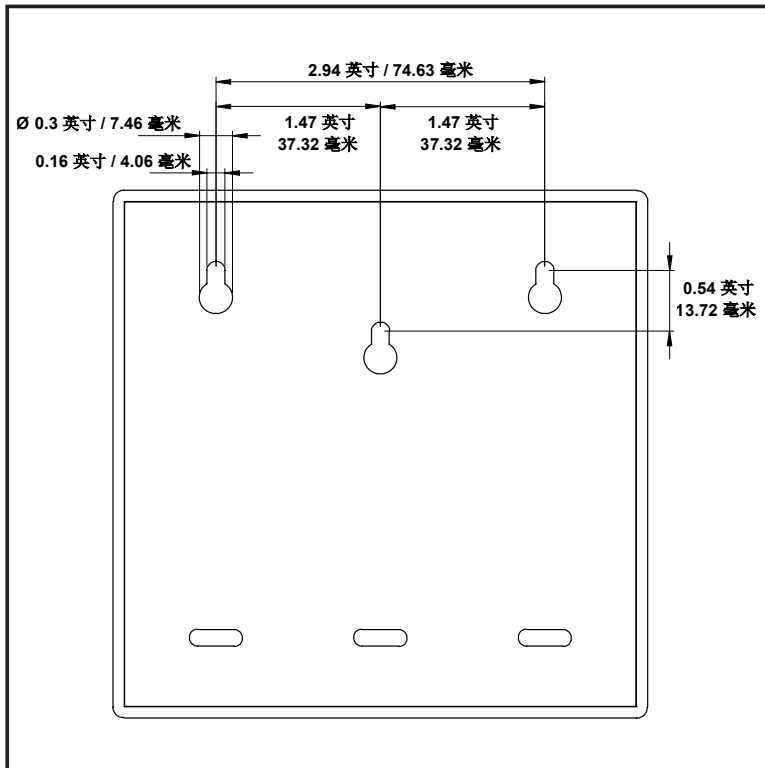


项目	描述	数量
1	电视/外接视频设备	1
2	HDMI 线	1
3	可选互联网连接线	1
4	WASP 专用网线	2
5	WASP	2
6	电源线	1
7	ICG Connect 系统	1
8	教练单车	1

WASP 安装模板

WASP 设备可参照本钻孔模板进行安装（五金配件不包含在内）。

图示未按比例显示。

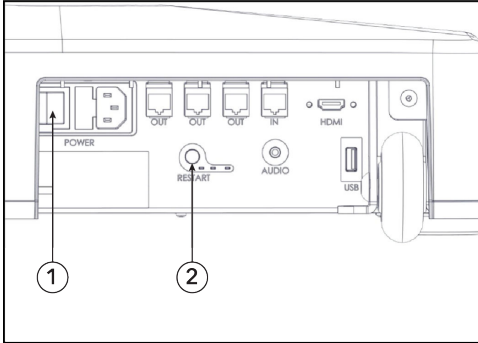


2. 产品概况

启动 ICG Connect 系统

1. 确保系统已正确连接。ICG Connect 系统必须通过高速 HDMI 线连接至支持 1080P 分辨率的外接视频设备上。
2. 启动外接视频设备。
3. 按设备底座背面的主电源开关启动设备。

备注: 按**重启**键将仅关闭迷你 PC 主机。需使用主电源开关才能完全关闭系统。



项目	描述	数量
1	主电源开关	1
2	重启键	1

4. 系统完全启动约需 90 秒。外接视频设备将显示 ICG 标识，平板将显示主界面。

设置菜单

需进入设置菜单以设置时间、激活演示模式及安装 ICG Connect 系统更新。请勿对本系统进行本手册未说明的调整。

1. 按屏幕右下角的**菜单**键。
2. 对**仅限工作人员使用**的提示进行确认。
3. 输入密码：4、3、2、1 并确认。

设置

时间与日期设置

在**设置**菜单中点击**时间**键进行本地化调整，完成后按**返回**键退出菜单。

语言

点击**语言**键更改语言偏好。

度量

ICG Connect 系统支持公制与英制单位。按钮显示绿色：使用公制单位。按钮显示灰色：使用英制单位。点击**单位**键可切换公制或英制单位。

HDMI 音频

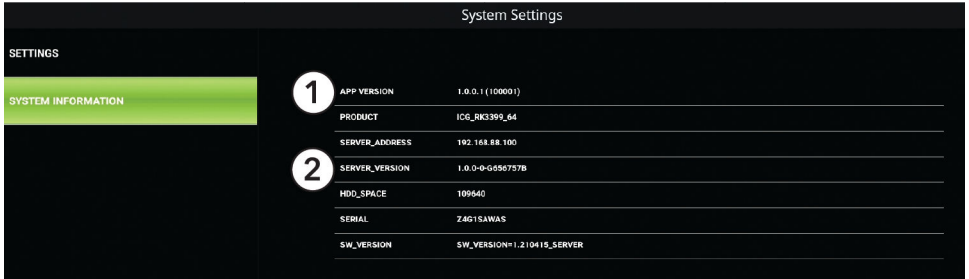
部分视频（环境音效）或环球骑行视频的片头含有音效但无音乐。启用 HDMI 音频时，外接视频设备将播放音效（需设备自带扬声器）。若未启用，音频将通过系统底部的音频接口输出（通常无需使用，因教练会播放训练音乐）。

演示模式

激活后按键显示绿色，系统将模拟 20 辆单车的用户数据，并在平板及外接视频设备上显示。此时真实单车数据将不会显示。

系统信息

此选项卡显示平板与内置迷你主机的软件版本。请求支持服务时，请务必提供 **APP 版本**和**服务器版本**信息。

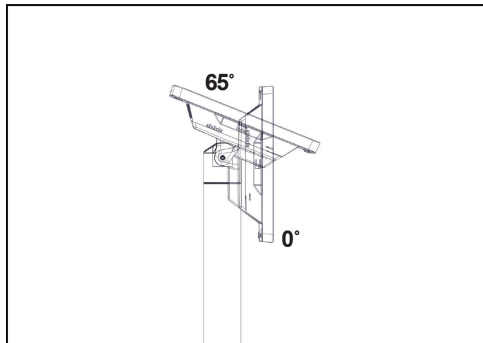


项目	描述	数量
1	APP 版本	1
2	服务器版本	1

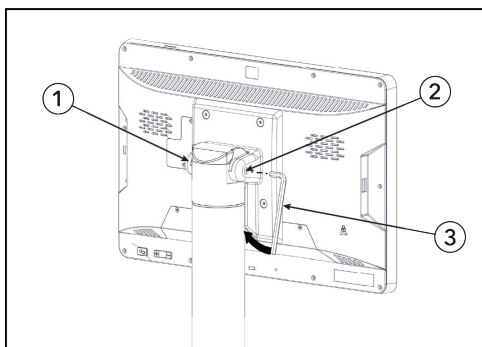
控制面板调整

调整倾斜角度

控制面板可从垂直位置最大倾斜 65° 。



若在倾斜过程中出现面板松动，需使用 5 毫米内六角扳手紧固支架内的螺栓。



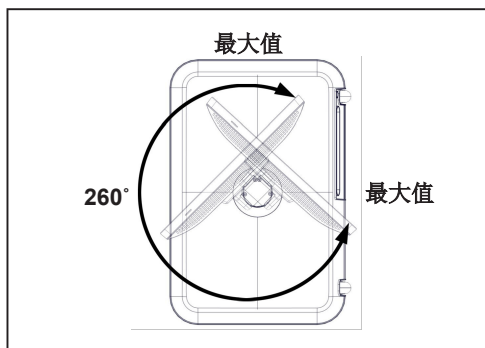
项目	描述	数量
1	支架	1
2	螺栓	1
3	5 毫米内六角扳手	1



紧固扭矩为 7.4 英尺-磅 (10 牛米)。

调整摆动角度

控制面板可水平旋转最大 260° (从一端限位到另一端限位)。



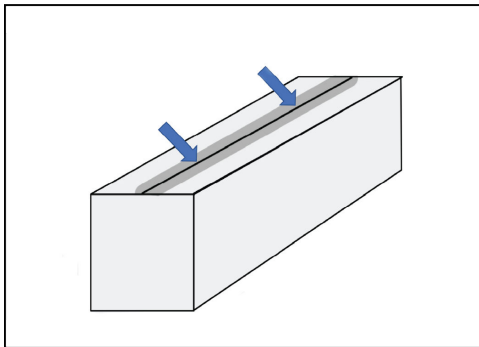
3. 组装

所需工具

- 3 毫米内六角扳手
- 平头螺丝刀
- 美工刀
- 侧铣刀

开箱

1. 将包装箱侧放（如图所示）。

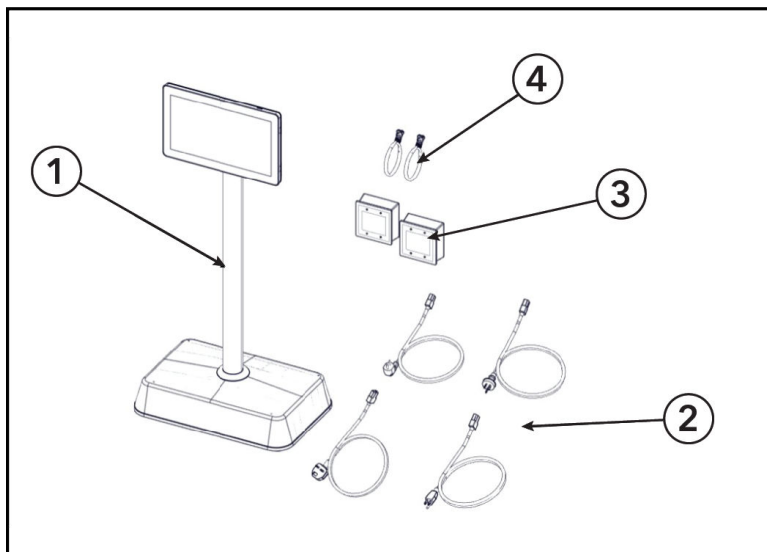


2. 使用美工刀划开包装箱的封箱胶带。
3. 从箱内取出 ICG Connect 系统。

备注: 需将聚苯乙烯泡沫塑料中的所有配件移出。

组装步骤

目录



项目	描述	数量
1	预组装的 ICG Connect 系统	1
2	ICG Connect 系统电源线 · 欧洲: CEE 7/7 Type F · 美国: NEMA-5 Type B · 英国: BS 1363 · 澳大利亚: AS 3112 Type I	4
3	WASP (IC3/IC5/IC6/IC7/IC8 系列室内健身车 ANT 数据接收器)	2
4	Cat5 RJ45 系统功能测试网线, 长度 1 米 (3 英尺)	2

ICG Connect 系统不包含的组件

室内健身车

ICG Connect 系统仅兼容 IC3/IC5/IC6/IC7/IC8 系列单车。

外接视频设备:

- 电视或投影仪
- 分辨率: 1080P
- 输入接口: HDMI 1.3

外接视频设备数据线:

- 高速 HDMI 线
- 最大长度 32 英尺/10 米

WASP 专用网线

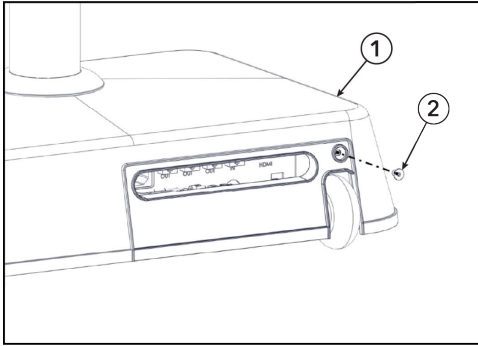
Cat5 或更高级别网线/最大长度 164 英尺/50 米 (不随系统附带)。

网线/联网更新

ICG Connect 系统在运行时无需连接互联网。仅软件更新时需要连接网络。用户亦可选择通过 USB 闪存盘下载更新文件进行本地安装。

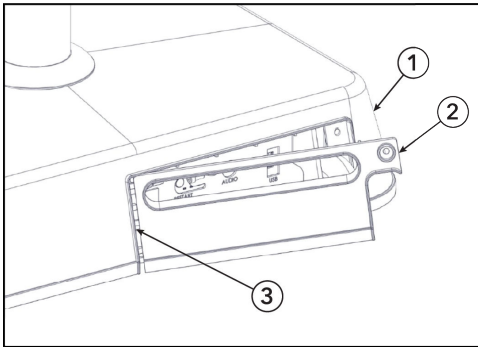
组装与线缆连接

1. 使用 3 毫米内六角扳手卸下底座背面的六角头螺丝。



项目	描述	数量
1	底座	1
2	六角头螺丝	1

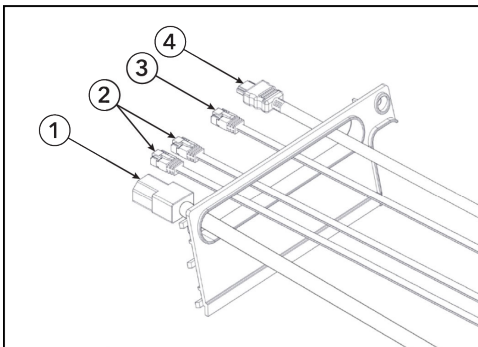
2. 从右侧拉出面板。左侧为铰链固定。



项目	描述	数量
1	底座	1
2	面板	1
3	铰链	1

3. 将电源线、HDMI 线、两条 WASP 专用网线以及用于系统更新的可选网线一并穿过可拆卸盖板的线槽。

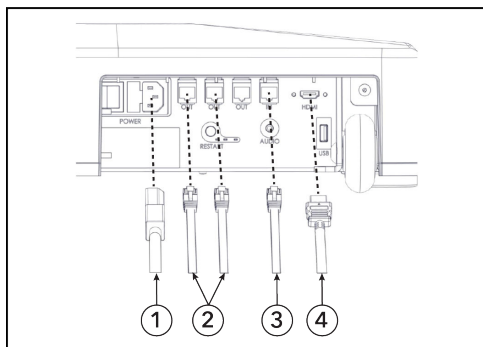
备注: 电源线规格因地区而异。



项目	描述	数量
1	电源线	1
2	Cat5 或更高级别的 WASP 专用 RJ45 网线 (最大长度 164 英尺/50 米)	2
3	用于可选网络更新的 Cat5 或更高级别 RJ45 网线	1
4	高速 HDMI 线 (最大长度 32 英尺/10 米)	1

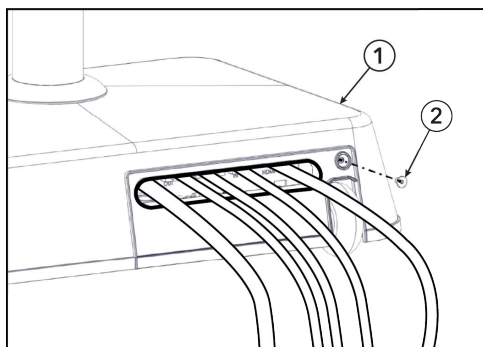
4. 将电源线插入电源接口。
5. 将电视或外接视频设备的 HDMI 线插入标有 HDMI 的接口面板。
6. 将 WASP 专用网线插入标有**输出**的 RJ45 接口。系统最多支持 3 台 WASP (多数场所仅需 2 台)。额外 WASP 需单独购买。

7. 如需通过网络将系统连接至互联网，您可将网线插入标有**输入**的 RJ45 接口。



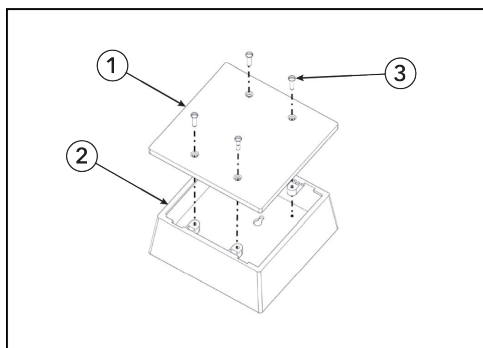
项目	描述	数量
1	电源线	1
2	Cat5 或更高级别的 WASP 专用 RJ45 网线 (最大长度 164 英尺/50 米)	2
3	用于可选网络更新的 Cat5 或更高级别 RJ45 网线	1
4	高速 HDMI 线 (最大长度 32 英尺/10 米)	1

8. 装回面板，并使用 3 毫米内六角扳手将六角头螺丝固定至底座背面。



项目	描述	数量
1	底座	1
2	六角头螺丝	1

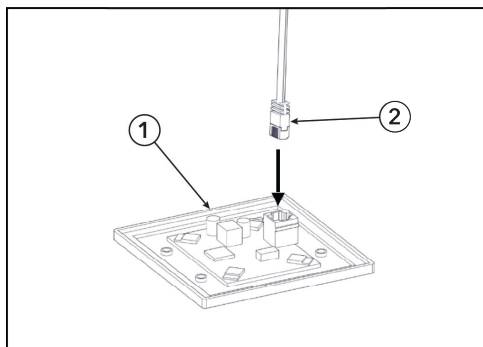
9. 使用一字螺丝刀卸下固定 WASP 顶盖的四颗螺丝。



项目	描述	数量
1	顶盖	1
2	WASP	1
3	螺丝	4

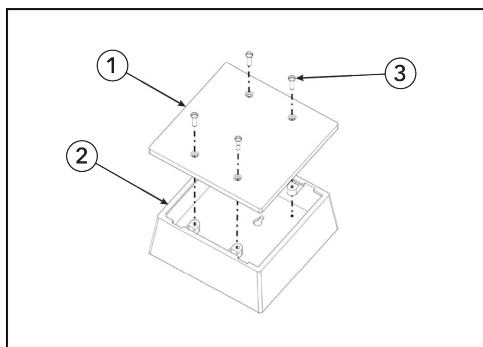
10. 使用大型一字螺丝刀轻轻撬开 WASP 的后盖。
 11. 使用剪线钳沿预设刻痕剪开 WASP 外壳的塑料部分。
 12. 将网线穿过新切割的开口，并将后盖重新扣回原位。

13. 将 ICG Connect 系统的网线另一端插入 WASP 的接口。



项目	描述	数量
1	顶盖	1
2	网线	1

14. 装回 WASP 顶盖，并使用大型一字螺丝刀拧紧四颗固定螺丝。



项目	描述	数量
1	顶盖	1
2	WASP	1
3	螺丝	4

警告: 旧版 MYRIDE CONNECT 的 WASP 设备和 Cat5 (或更高级别) 网线可用于 ICG Connect 系统, 但使用前必须移除旧版 POE 模块。

4. 维护

许可和兼容清洁剂

稳定性专家批准了两种优先使用的清洁剂：PureGreen 24 和 Gym Wipes。这两种清洁剂都能安全有效地去除设备上的灰尘、污点和汗水。PureGreen 24 和 Gym Wipes 的抗菌力配方都是消毒剂，能够有效对抗 MRSA and H1N1。

PureGreen 24 为喷雾型，方便健身房员工使用。将清洁剂喷在超细纤维抹布上，然后自上而下擦拭设备。对于常规消毒，应将 PureGreen 24 在设备上停留至少 2 分钟，如要控制真菌或病毒，则应停留至少 10 分钟。

Gym Wipes 是一种大且耐用的湿巾，可在锻炼之前或之后擦拭设备。对于常规消毒，应利用 Gym Wipes 至少擦拭设备 2 分钟。

如要订购这些清洁剂，请联系客户支持服务部门（1-800-351-3737 或电子邮件：customersupport@lifefitness.com）。

也可以用温和的肥皂水或温和的非磨损性家用清洁剂清洁显示控制台和所有外表面。只能使用柔软的超细纤维布。请用超细纤维布蘸上清洁剂进行清洁。切勿使用含有氨水或酸性成份的清洁剂。切勿使用磨损性清洁剂。切勿使用纸巾。切勿将清洁剂直接涂抹在本设备表面。

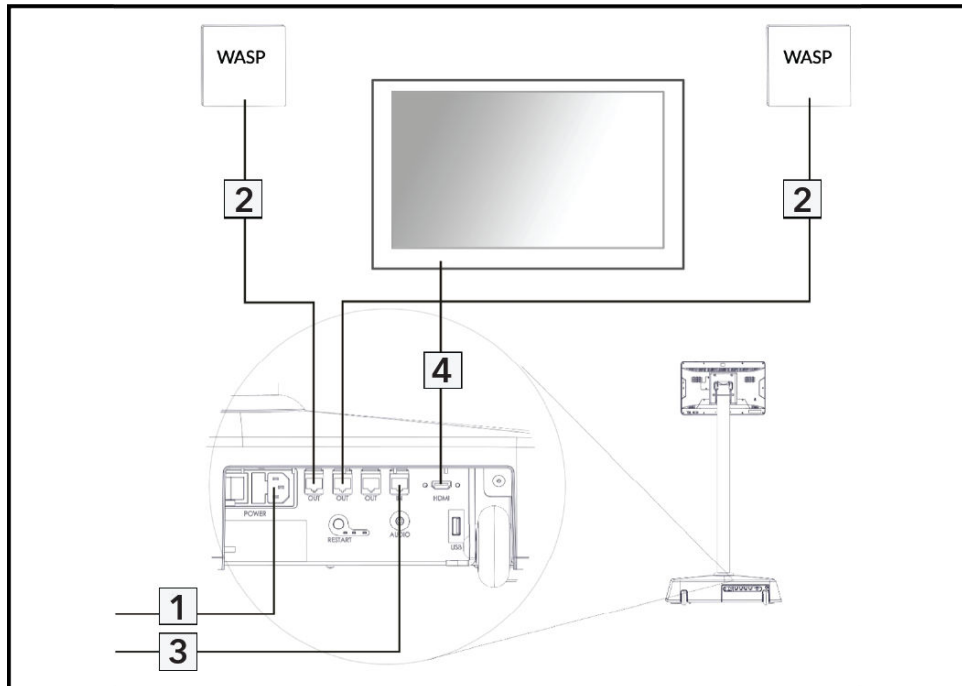
清洁 ICG Connect 系统

用清水略微沾湿超细纤维布的一角，轻轻擦拭屏幕，随后立即用清洁布的干燥部分擦干残留水渍。

注意避免水分渗入扬声器或麦克风等开口部位。若污渍残留，可使用温和的肥皂水溶液进行清洁。

5. 示意图

连接示意图



项目	描述	数量
1	电源线	1
2	Cat5 或更高级别的 WASP 专用 RJ45 网线 (最大长度 164 英尺/50 米)	2
3	用于可选网络更新的 Cat5 或更高级别 RJ45 网线	1
4	高速 HDMI 线 (最大长度 32 英尺/10 米)	1

6. 规格

规格

组装尺寸:	22×14×46 英寸 / 53.5×36×116 厘米
组装重量:	51 磅 / 23 公斤
操作系统 (OS):	ICG 定制 Linux 系统
处理器:	AMD Ryzen R1505 APU
屏幕比例:	16:9 (外接屏幕)
屏幕调节:	可调式 - 倾斜及摆动 (旋转)
视频分辨率:	全高清 1080p
软件更新:	通过网线联网更新 / USB 闪存盘更新
USB:	1 x 2.0
HDMI:	1 x 1.3
音频接口:	1×3.5 毫米输入
以太网接口:	RJ45
显示屏类型:	15.6 英寸 / 39 厘米 IPS 面板 (电容式触控)
电源要求:	110-220V 交流电输入
调平支脚:	2
运输滚轮:	2

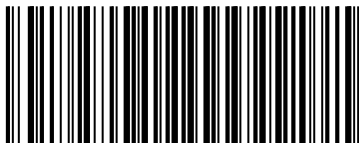
7. 保证

保修信息

请使用下方链接或扫描二维码访问保修信息：

<http://lifefitness.com/warranties>





VI-CON-SYS-02