

INTEGRITY+ 和 CLUB SERIES+ CROSS-TRAINER

INX-SE4-XF-13, INX-SL-XF-13, CSX-SL, CSX-SE4

装配说明



10601 W Belmont Ave, Franklin Park, IL 60131 · U. S. A
847.288.3300 · 传真: 847.288.3703
服务部电话: 800.351.3737 (美国和加拿大境内免费)
全球网站: www.lifefitness.com

世界各地办事处

美洲

北美洲

Life Fitness, LLC

10601 W Belmont Ave
Franklin Park, IL 60131 U.S.A.
电话: (847) 288 3300
服务部电子邮箱:
customersupport@lifefitness.com
销售/市场部电子邮箱:
commercialsales@lifefitness.com

巴西

Life Fitness Brasil

Av. Rebouças, 2315
Pinheiros
São Paulo, SP 05401-300
BRAZIL
SAC: 0800 773 8282 选项 2
电话: +55 (11) 3095 5200 选项 2
服务部电子邮件: suporte@lifefitness.com.br
销售/市场部电子邮件:
vendasbr@lifefitness.com

拉丁美洲和加勒比海地区*

Life Fitness, LLC

10601 W Belmont Ave
Franklin Park, IL 60131 U.S.A.
电话: (847) 288 3300
服务部电子邮箱:
customersupport@lifefitness.com
销售/市场部电子邮箱:
commercialsales@lifefitness.com

欧洲、中东和非洲 (EMEA)

比利时、荷兰和卢森堡

Life Fitness Atlantic BV

Bijdorpplein 25-31
2992 LB Barendrecht
THE NETHERLANDS
+3118064666
服务部电子邮箱:
service.benelux@lifefitness.com
销售/市场部电子邮箱:
marketing.benelux@lifefitness.com

英国

Life Fitness UK LTD

Unit 109^a
Lancaster Way Business Park
Ely, Cambs, CB6 3NX
电话: 办公室 (+44) 1353.666017
客户支持 (+44) 1353.665507
服务部电子邮箱: uk.support@lifefitness.com
销售/市场部电子邮箱: life@lifefitness.com

德国、奥地利和瑞士

Life Fitness Europe GMBH

Neuhofweg 9
85716 Unterschleißheim
GERMANY
电话:
+49 (0) 89 / 31775166 德国
+43 (0) 1 / 6157198 奥地利
+41 (0) 848 / 000901 瑞士
服务部电子邮件: kundendienst@lifefitness.com
销售/市场部电子邮件: vertrieb@lifefitness.com

西班牙

Life Fitness IBERIA

C/Frederic Mompou 5,1^o1^a
08960 Sant Just Desvern Barcelona
SPAIN
电话: (+34) 93.672.4660
服务部电子邮件:
servicio.tecnico@lifefitness.com
销售/市场部电子邮件:
info.iberia@lifefitness.com

所有其他欧洲、中东和非洲国家以及位于欧洲、中东和非洲的分销商公司*

Life Fitness Atlantic BV

Bijdorpplein 25-31
2992 LB Barendrecht
THE NETHERLANDS
+3118064666
服务部电子邮箱:
EMEAServiceSupport@lifefitness.com

亚太地区 (AP)

日本

Life Fitness Japan, Ltd

4-17-33 Minami Aoyama 1F/B1F
Minato-ku - Tokyo 107-0062
日本
电话: (+81) 0120.114.482
传真: (+81) 03-5770-5059
服务部电子邮件 Service.lfj@lifefitness.com
销售/市场部电子邮件:
sales@lifefitnessjapan.com

香港

Life Fitness Asia Pacific LTD

26/F, Global Trade Square
21 Wong Chuk Hang Road
黄竹坑
香港
电话: (+852) 25756262
传真: (+852) 25756894
服务部电子邮箱: service.hk@lifefitness.com
销售/市场部电子邮箱:
marketing.hk.asia@lifefitness.com

所有其他亚太地区国家和位于亚太地区的分销商公司*

Life Fitness Asia Pacific LTD

26/F, Global Trade Square
21 Wong Chuk Hang Road
黄竹坑
香港
电话: (+852) 25756262
传真: (+852) 25756894
服务部电子邮件: service.ap@lifefitness.com
销售/市场部电子邮件:
marketing.hk.asia@lifefitness.com

*请访问 www.lifefitness.com 查看当地代表或分销商/代理商

用户与服务文件链接

<https://lifefitness9512.zendesk.com/hc/en-us>

<https://www.lftechsupport.com/web/document-library/documents>

Additional information is available online using the links above.

تتوفر معلومات إضافية على الإنترنت باستخدام الرابط أعلاه.

点击上面的链接可在线获取更多信息。

Flere oplysninger er tilgængelige online gennem linket ovenfor.

Bijkomende informatie is online beschikbaar via bovenstaande link.

Vous trouverez plus d'informations en ligne à l'aide du lien ci-dessus.

Zusätzliche Informationen finden Sie online über den oben angegebenen Link.

Ulteriori informazioni sono disponibili online utilizzando il link sopra riportato.

追加情報は上記リンクを使用してオンラインで利用可能です。

상기 링크를 통해 온라인에서 추가 정보를 볼 수 있습니다.

Informações adicionais estão disponíveis on-line, através do link acima.

Дополнительная информация доступна в интернете по ссылке, указанной выше.

Mediante el enlace anterior podrá acceder a información adicional en línea.

Ytterligere information finns online genom att använda länken ovan.

İnternet üzerinden daha fazla bilgi edinmek için yukarıdaki bağlantıyı kullanabilirsiniz.

هناك معلومات إضافية متاحة على الإنترنت باستخدام الرابط أعلاه.

Informazio osagarria eskuragarri dago goiko estekaren bidez.

Допълнителна информация може да намерите онлайн, като използвате връзката по-горе.

Mitjançant l'enllaç anterior podreu accedir a informació adicional en línia.

使用上面的連結線上提供額外資訊。

Dodatne informacije možete pronaći na internetu sljedeći vezu iznad.

ከላይ የተቀመጠውን አገናኝ(ሊንክ) በመጠቀም መረጃዎች አንላይን ያገኛሉ።

Lisätietoja on saatavissa verkosta käyttämällä yllä olevaa linkkiä.

Wubetumi anya nsɛm afoforo aka ho wɔ wɛbɛsait so denam asɛm a ɛwɔ atifi ho a wubemia so.

Πρόσθετες πληροφορίες είναι διαθέσιμες online χρησιμοποιώντας τον σύνδεσμο παραπάνω.

למידע נוסף ניתן להשתמש בלינק למעלה.

További információk elérhetők online, a fenti hivatkozás segítségével.

Viðbótarupplýsingar eru fáanlegar á netinu með því að smella á tengilinn hér fyrir ofan.

Plus indicium per superum situm potes invenire.

മുകളിലുള്ള ലിങ്ക് ഉപയോഗിച്ച് ഓൺലൈനിൽ കൂടുതൽ വിവരങ്ങൾ ലഭ്യമാണ്.

Ytterligere informasjon er tilgjengelig på nettet via linken ovenfor.

Dodatkové informácie sú dostupné online pod vyšším odkazom.

Informações adicionais estão disponíveis online a usar o link acima.

Informații suplimentare sunt disponibile online, utilizând link-ul de mai sus.

Dodatne informacije dostupne su na mreži putem gornjeg linka.

Ďalšie informácie sú dostupné online na vyššie uvedenom odkaze.

目录

准备开始

安全说明.....	4
何处摆放及如何稳定全功能训练器.....	6
电源要求（适用于使用外部电源的健身设备）.....	7
检查控制台电源.....	7
电源辅助选项 / 外部供电.....	7

产品概况

产品功能特性.....	8
接口.....	8
如何使用 Cross-Trainer.....	8
骑上和退下 Cross-Trainer.....	8

维修和技术数据

预防性维护小贴士.....	9
许可和兼容清洁剂.....	9
预防性维护计划.....	10
Polar® 心率胸带故障排除.....	10
Lifepulse™ 传感器故障排除.....	11
回收电池 - Integrity SL.....	11
方法.....	11

组装步骤

硬件及所需工具.....	12
开始之前.....	13
安装牛角手柄.....	15
安装移动把手.....	15
安装右上方和左上方护罩.....	15
安装中间护罩.....	16
插入杯托.....	16
安装静止轴盖.....	17
控制台电缆连接底座.....	18
安装控制台.....	19
安装后控制台护罩总成.....	20

规格

规格.....	21
---------	----

保证

保修范围.....	22
保修对象.....	22
保修期限.....	22
维修运费及保险费用承担.....	22
如何修理保修零件缺陷.....	22
非保修内容.....	22
您必须做什么.....	22
如何获得零件和服务.....	22
排他性保修.....	22
不可擅自变更保修.....	22
国家法律有效.....	22
保修条款.....	22

Life Fitness® 是注册商标。

Gym Wipes® 是 2XL Corporation 的注册商标。PureGreen 24 是 Pure Green 的商标。Polar® 是 Polar Electro Inc 的注册商标。


© 版权 2023, Life Fitness, LLC. All Rights Reserved. Life Fitness, Hammer Strength, Cybex, ICG and SCIFIT are registered trademarks of Life Fitness, LLC and its affiliated companies and subsidiaries. Disclaimer: Images and specifications are current as of the date of publication and are subject to change.










10601 W Belmont Ave, Franklin Park, IL 60131 · 847-288-3300

www.lifefitness.com · 1023156-0003 AB · 2023

1. 准备开始

安全说明

 使用前请通读所有说明。

-  **警告:** 对本设备进行任何更改或改造将使产品保修失效。
 -  **警告:** 不当使用或过度使用健身设备，都可能给健康造成伤害。Life Fitness Family of Brands 强烈建议在开始健身计划之前做一次全面体检，特别是用户家族史中有患高血压或心脏病的先例，或用户年龄超过 45 岁、吸烟、胆固醇高、肥胖或过去几年未进行过定期锻炼。如在健身过程中出现昏厥、眩晕、疼痛或气短，用户必须立即停止锻炼。
 -  **警告:** 为降低灼伤、起火、触电或受伤的风险，务必将各产品连接到正确接地的插座。
 -  **警告:** 心率监测系统可能不准确。运动过度可能导致使用者严重受伤，甚至死亡。如果感到头晕，应立即停止锻炼。
 -  **警告:** 切勿用做拉伸或系上绳带或附加其它设备。
 -  **警告:** 将电池放在儿童接触不到的地方。
- 某些胸带可能包含可拆卸电池。
- 吞咽电池可在短短 2 小时内导致严重受伤或死亡，因为会产生化学灼伤，并且食道可能会穿孔。
 - 如果怀疑您的孩子将电池吞入肚中，请立即致电当地的毒物控制中心，寻求快速的专家建议。
 - 检查设备，并确保电池盒正确固定，例如螺钉或其它机械紧固件已拧紧。如果电池盒未固定，请不要使用。
 - 立即安全处理用过的纽扣电池。扁电池同样很危险。
 - 告诉他人纽扣电池的风险以及如何让孩子保持安全。
-  **警告:** 确保 Cross-Trainer 前方至少有 1 英尺 (0.3 米) 的空间，旁侧至少有 2 英尺 (0.6 米) 的空间。
 -  **警告:** Cross-Trainer 不具备自由运转功能。因此，本产品无法立即停止。
 -  **危险:** 为降低触电或移动部件所致受伤的风险，在清洁或进行任何维护活动之前务必拔下产品的电源插头。

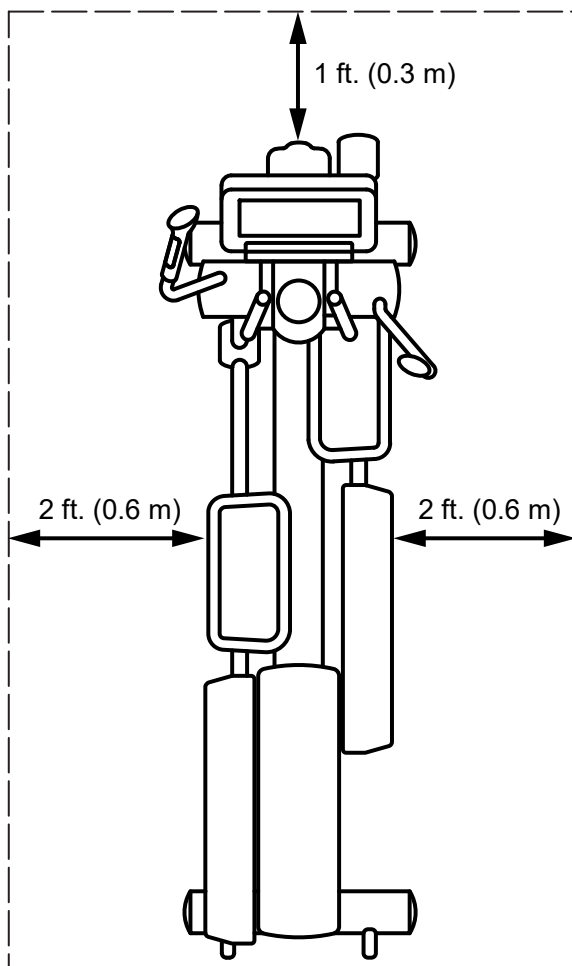
- Life Fitness Family of Brands 不担保也不保证根据 Life Fitness Family of Brands 提供的产品所用零部件不含乳胶。这些产品的用户必须采取一切必要的预防措施，以防止可能导致不良乳胶反应的意外接触。
- 切勿使用电源线或电源插头破损以及曾经掉落、破损甚至部分进水的产品。请联系客户支持部门。
- 将本产品置于方便用户将电源线插头拔插到墙上的位置。确保电源线未打结或扭曲，且未卡在任何设备或其他物体下方。
- 如果电源线损坏，必须由制造商、经认可的维修代表或类似的合格人员进行更换，以免发生危险。
- 始终遵循控制台说明，进行正确操作。
- 本器械不适合身体、感官或精神不健全的人士（包括儿童）使用，也不适合缺乏一定经验或知识的人群使用，除非有人监督，或由安全负责人指导他们使用本器械。
- 请勿在户外、游泳池旁或湿度高的区域使用本产品。
- 切勿使用通风孔阻塞的产品。保持通风孔无棉绒、头发或其他任何阻塞物。
- 切勿将异物塞入本产品的任何缝隙。如果有异物掉落其中，请关闭电源，拔下电源线插头，小心地将其取出。如果无法取出异物，请联系客户服务部门。
- 切勿直接将任何液体放在设备上，除非是放在储物格或支架中。建议使用带盖子的容器储存液体。
- 不要赤足使用本产品。务必穿上鞋。穿橡胶底或防滑鞋底的鞋。不要穿有跟、皮底、带有耐磨钉或鞋钉的鞋子。确保鞋钉之间没有卡住的石子之类物体。
- 使所有松散的衣物、鞋带和毛巾远离运动部件。
- 不要在设备运行时将手伸入设备内部或底部，或将其侧放。
- 儿童不得使用本设备。请让 14 岁以下的儿童远离训练机。
- 请勿在锻炼期间允许他人以任何方式打扰用户或干扰设备运行。
- 在接通电源使用之前，应让 LCD 控制台“复温”一个小时。
- SCIFIT 建议不使用产品时，Life Fitness 建议将其拔下。不使用时以及在放置或取下部件之前，断开与电源插座的连接。
- 请按照本手册规定的用途使用产品。切勿使用制造商未推荐的附件。
- 无障碍站立设备应安装在牢固而平坦的表面。
- 请勿站在或坐在 Cross-Trainer 后面的塑料盖上。
- 请勿站在 Cross-Trainer 的中心管上。
- 进行锻炼所需的个人力量可能与 Cross-Trainer 上显示的机械功率不同。

- 使用 Cross-Trainer 时，切记不要面朝后。
- 安装或拆卸 Cross-Trainer 时要小心谨慎。安装前，使用活动扶手，将离你最近的脚踏板移动到最低位置。在需要保持平衡时使用固定扶手。锻炼时，握住活动扶手。
- 在启动健身程序之前，应阅读每个产品上的所有警告。
- 如果警告牌丢失或损坏，请立即联系客服支持部门以更换警告牌。警告牌随同每个产品附送，并应于使用产品前安装好。若警告牌遗失或损坏，Life Fitness Family of Brands 概不负责。

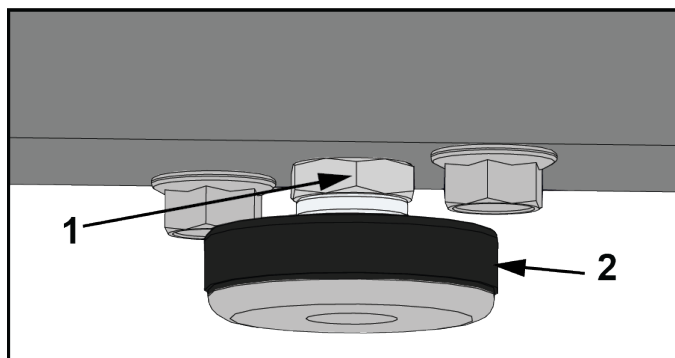
何处摆放及如何稳定全功能训练器

装配全功能训练器之前，请通读本操作手册。遵照所有安全说明，将此健身设备移至使用位置。确保全功能训练器前方至少有1英尺（0.3米）的空间，旁侧至少有2英尺（0.6米）的空间。从侧面安装全功能训练器较为容易。

自由区




将此健身设备放置到合适位置后，左右晃动设备检查其稳定性。设备如有任何轻微晃动，则必须将其放平。找出并未完全着地的支脚。用开口 M17 扳手拧松锁紧螺母，然后旋转稳定脚使其降低。核实设备已处于稳定状态。如有必要，请反复调整，直至设备不再有任何晃动。将锁紧螺母紧固到稳定杆上，固定调节位置。



	产品描述
1	锁紧螺母
2	稳定支脚

电源要求（适用于使用外部电源的健身设备）

- 装有 Integrity SL 控制台的设备是自供电设备。
- 装有 Integrity SL 控制台的设备可与可选的可连接电视一起使用。如果使用外接电视，则需要配备外部电源。
- 装有 Discover 控制台的设备需要配备 24 VDC 电源。

 **警告:** 只能使用配送的电源模块和电线。请勿使用任何改装件来连接 2 插脚插座。产品必须连接到具有正确额定功率的 3 插脚插座。

控制台	电源电压	频率	输出电压	输出电流
Integrity SL	95 - 264 伏交流	47 - 63 Hz	24 伏直流	2.5 A
Discover SE4	95 - 264 伏交流	47 - 63 Hz	24 伏直流	3.75 A

插座电压	商用装置插座及断路器 (Amps)	消费/家居装置插座及断路器 (Amps)
120 伏交流	20 (Integrity 的每个断路器不超过 8 辆交叉训练机; Discover 每个断路器不超过 4 个)	15 (Integrity 的每个断路器不超过 8 辆交叉训练机; Discover 每个断路器不超过 4 个)
230 伏交流	12 (Integrity 的每个断路器不超过 8 辆交叉训练机; Discover 每个断路器不超过 4 个)	12 (Integrity 的每个断路器不超过 8 辆交叉训练机; Discover 每个断路器不超过 4 个)

注: 请勿改装本产品随附的插头。如果插头与可用插座不配套，应让有资质的电工安装适用的插座。

注: 确保电源模块电线已牢牢地连接到底座装置。松散的连接可能会导致装置无法接收到外部电力。


检查控制台电源

Integrity SL 控制台由一节 6 伏充电电池供电。按下“GO (执行)”按钮以检查电池。控制台将发出提示音并亮起。控制台将显示“Life Fitness”标识。如果未出现提示，请骑上健身设备并开始踏板。控制台应当亮起，并可以设置健身程序。健身过程中，以 50 rpm 或更快的速度踩踏 10 - 20 分钟，即可为电池最佳地充电。健身期间的踩踏运动可让电池保持充电状态。可以使用可选外部电源。如果健身设备采用外部电源，则电池维护可以自动进行，并不需要踏板。为了避免不安全的操作，只可使用 *Life Fitness* 所提供的电源。

电源辅助选项 / 外部供电

全功能训练器的可选电源辅助功能使控制台可以由外部电源来提供电力。这样便无需通过最低速度踏板来为控制台提供恒定的电力。凭借此选项，使用全功能训练器进行康复性锻炼的用户既能够以低于下限的速度踏板，同时又使控制台持续获得电力供应。

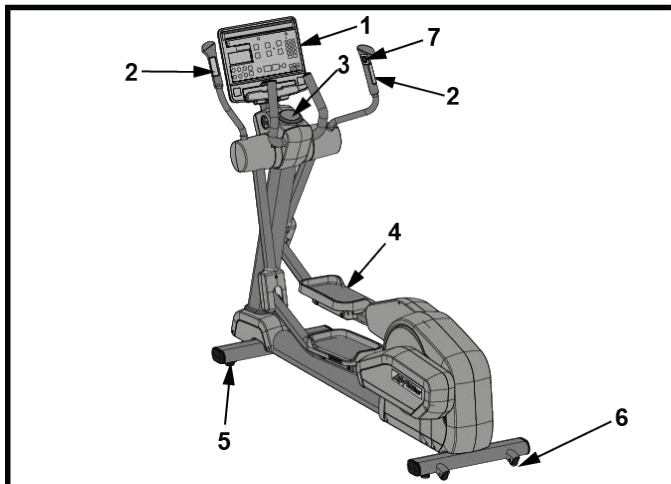
将插头插入全功能训练器前端的外部电源连接器。将电源线插入交流电插座。为了避免不安全的操作，只可使用 *Life Fitness* 所提供的外部电源。

 **警告:** 连接器应当可以轻松连接到接口。强行连接可能会损坏桶形接插件和/或接孔并可能导致产品保修失效。如果电源桶形接插件无法轻松地插入接口，则表明当前所用的是错误的电源。

电源辅助功能选项需要可选套件。请与 Life Fitness 客户支持服务部门联系订购套件。

2. 产品概况

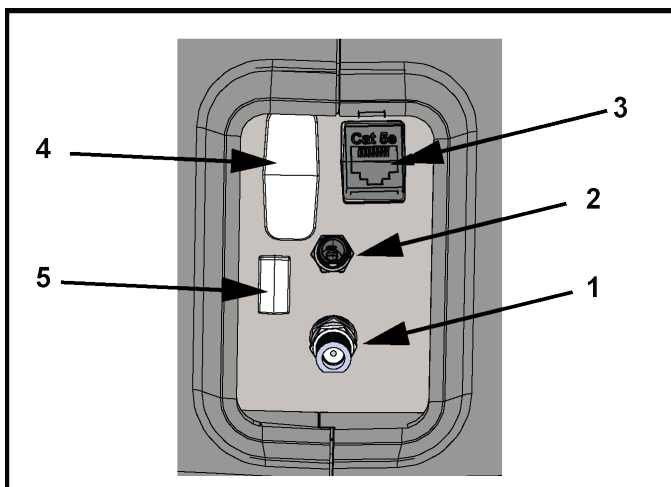
产品功能特性



项目	描述
1	控制台
2	接触心率传感器
3	杯托
4	脚踏板
5	机脚校平器
6	输送轮
7	阻力上调/下调控件

接口

以下接口位于全功能训练器的正面。



项目	描述
1	同轴电缆连接
2	电源输入
3	CAT5e 网络/以太网
4	HDMI 连接
5	IR 连接

如何使用 Cross-Trainer

将双脚放在踏板上任何一处让您感觉舒适的地方。许多用户将脚趾落在距踏板正面边缘 1-2 英寸，距踏板内侧边缘 0.5-1 英寸的地方。然而，踏板的空间足够充裕，可以让您根据个人喜好选择一系列的落脚位置。将上半身集中于移动把手的力量与下半身集中于双脚的力量相结合，以类似于步行的正向运动开始踩动踏板。全功能训练器既可以用于步行等慢速运动，也可以用于慢跑和奔跑等快速运动。典型的使用速度为每分钟踩动踏板 50 - 60 圈。用户可以将更多或更少的力集中在移动把手上，从而改变上半身和下半身的参与程度。也可以使用固定牛角手柄替代移动把手，这样便能使功效只集中在下半身上。就新增变化而言，全功能可以用于反向运动。

骑上和退下 Cross-Trainer

骑上之前，使用活动扶手，将离你最近的脚踏板移动到最低位置。握紧固定把手，并小心地将双脚踏上踏板。若要退下，请踩动踏板，使双脚将要离开的踏板转动到最低位置。握住固定把手，走下踏板。然后再放开把手。

3. 维修和技术数据

预防性维护小贴士

注: 只有在定期进行损坏或磨损检查的前提下才能保持本设备的安全性。必须先修理或更换故障部件，才能继续使用本设备。请特别注意下列容易磨损的部件。

下列预防性维护小窍门将使产品保持最佳工作性能：

- 将产品放置在阴凉、干燥处。
- 使用经过批准的或相匹配的清洁剂和超细纤维抹布清洁显示控制台和所有外表面（参见经过批准的和相匹配的清洁剂）。
- 长指甲可能会损伤或划伤控制台表面，因而按控制台上的选项按钮时请使用指腹。
- 定期清理踏板的上表面。
- 定期彻底地清理面板和活动扶手。

注: 清洁设备外部时，极力建议使用柔软的棉布和非研磨性清洁剂。任何时候都不得将清洁剂直接涂抹在本设备的任何部位。

许可和兼容清洁剂

稳定性专家批准了两种优先使用的清洁剂：PureGreen 24 和 Gym Wipes。这两种清洁剂都能安全有效地去除设备上的灰尘、污点和汗水。PureGreen 24 和 Gym Wipes 的抗菌力配方都是消毒剂，能够有效的对抗 MRSA and H1N1。

PureGreen 24 为喷雾型，方便健身房员工使用。将清洁剂喷在超细纤维抹布上，然后自上而下擦拭设备。对于常规消毒，应将 PureGreen 24 在设备上停留至少 2 分钟，如要控制真菌或病毒，则应停留至少 10 分钟。

Gym Wipes 是一种大且耐用的湿巾，可在锻炼之前或之后擦拭设备。对于常规消毒，应利用 Gym Wipes 至少擦拭设备 2 分钟。

如要订购这些清洁剂，请联系客户支持服务部门（1-800-351-3737 或电子邮件：customersupport@lifefitness.com）。

也可以用温和的肥皂水或温和的非磨损性家用清洁剂清洁显示控制台和所有外表面。只能使用柔软的超细纤维布。请用超细纤维布蘸上清洁剂进行清洁。切勿使用含有氨水或酸性成份的清洁剂。切勿使用磨损性清洁剂。切勿使用纸巾。切勿将清洁剂直接涂抹在本设备表面。

预防性维护计划

项目	每周	每月	每半年
控制台保护膜	清洁		检查
水瓶架/储物格	清洁	检查	
控制台安装螺栓			检查
硬件			检查
机架	清洁		检查
塑料盖	清洁	检查	
Lifepulse 传感器	清洁/检查		
机脚校平器		检查/调整	
踏板	清洁	检查	

Polar® 心率胸带故障排除

心率读数不稳定或没有读数

可能原因	纠正措施
胸带传感器电极不够潮湿，无法准确读取的心率读数。	使胸带传感器电极润湿。
感应带电极未平贴在皮肤上。	确保胸带传感器电极平贴在皮肤上。
需要清洁胸带传感器。	使用温和的肥皂水清洁胸带传感器。
胸带传感器未正确设置。	通过将胸带传感器控制在接收器 1 英尺距离内以完成设置。接收器位于控制台内。在控制台上显示心率后，范围可延伸至 3 英尺。
胸带电池耗尽。	联系 客户支持服务部门，了解如何更换胸带。

心率读数异常高

可能原因	纠正措施
受到电视和/或天线的电磁干扰。	将健身设备移离可能的干扰源几英寸，或将可能的干扰源移离健身设备几英寸，直到心率读数准确为止。
受到手机的电磁干扰。	
受到计算机的电磁干扰。	
受到汽车的电磁干扰。	
受到高压电线的电磁干扰。	
受到马达驱动健身设备的电磁干扰。	

Lifepulse™ 传感器故障排除

如果心率读数不稳定或没有读数，请采取以下措施：

- 擦干双手以防滑脱。
- 将双手放到已安装在移动把手中的传感器上。
- 紧握传感器。
- 握住传感器时应力度均匀。

回收电池 - Integrity SL

在弃置使用寿命已完结的本产品之前，请取出并回收充电电池。在取出电池之前，断开电源 *(如果适用)*。要找到电池，请将固定后上方护盖到全功能训练器背面上的螺钉拆下。电池位于框架顶部附近，即待拆卸的后护罩的正下方。要拆下电池，请拆下连接到电池上的两段电线和固定电池的两颗螺钉。适当处置电池。

方法

知识库

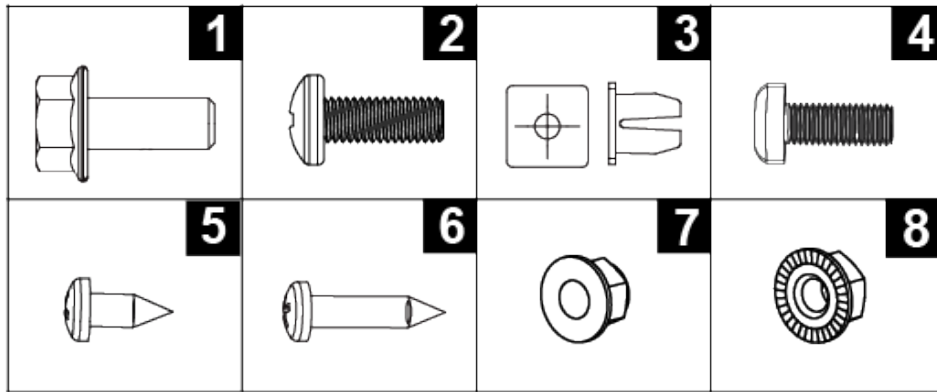
详情请参阅[知识库](#)。

如何获取产品服务

1. 核实故障症状并查阅操作说明。可能由于不熟悉本产品及其功能和健身程序而导致故障。
2. 查找并记下健身设备的序列号，序列号位于前稳定器的右上角。
3. 有关上述问题，请联系 Life Fitness 客户支持服务部门 <http://www.lifefitness.com>。

4. 组装步骤

硬件及所需工具



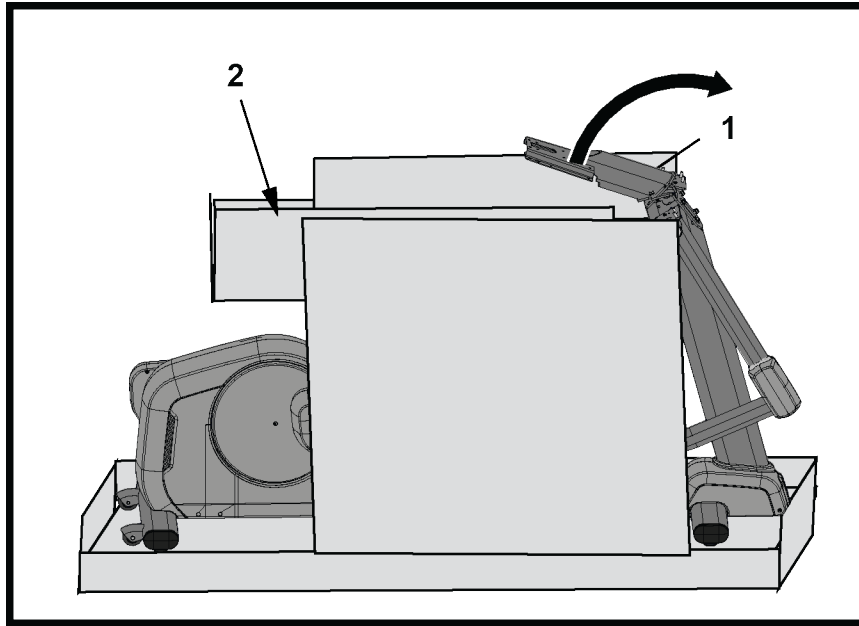
项目	描述	数量
1	M8 X 20 六角头法兰螺丝	3
2	M6 X 16 PHILLIPS 十字盘头螺丝	2
3	垫圈	14
4	M5 X 14 PHILLIPS 十字盘头螺丝	5
5	M4.2 X 10 Phillips 十字盘头螺丝	4
6	M4.2 X 19 PHILLIPS 十字盘头螺丝	10
7	螺母: M8 X 1.25-6H、DIN、UNF、六角、锁紧螺母 (用于移动手柄)	8
8	螺母: M8 X 1.25-6H、六角、锁紧、锌、10级 (用于控制台焊件) 注: 螺母法兰底部为锯齿状。	4

所需工具:

- 13mm 插座
- 2号十字螺丝刀

开始之前

1. 控制台应面朝下部件托盘包装工作台。

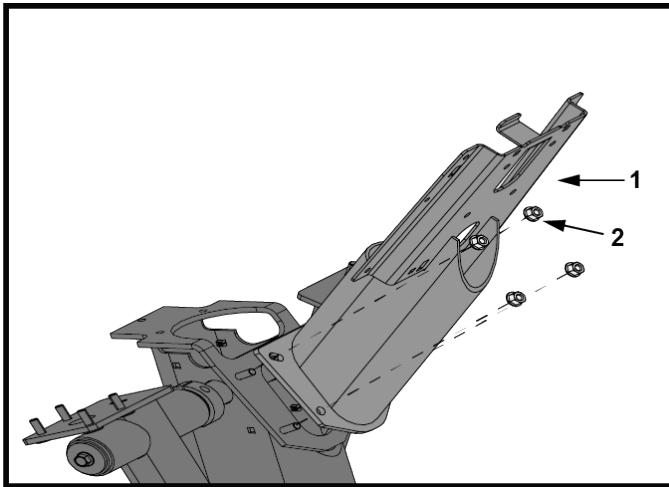


项目	描述	数量
1	控制台支架焊件	1
2	部件托盘包装工作台	1



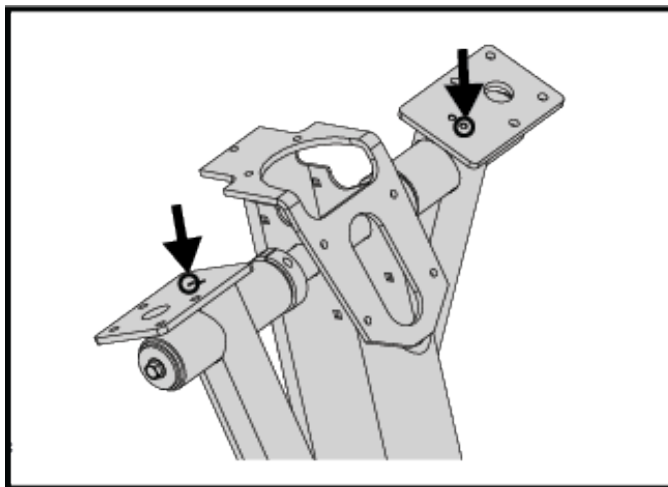
警告: 在安装到底座之前, 请将任何保护性覆盖物/胶带从单柱和控制台支架焊件上移除! 如果不移除保护性覆盖物, 则可能导致接地不正确!

2. 向上提起控制台支撑焊接件并将其从部件托盘工作台中取出。
3. 使用 4 个 M8 六角锁紧螺母 (带齿法兰底) 将控制台支撑焊接件固定在框架上。



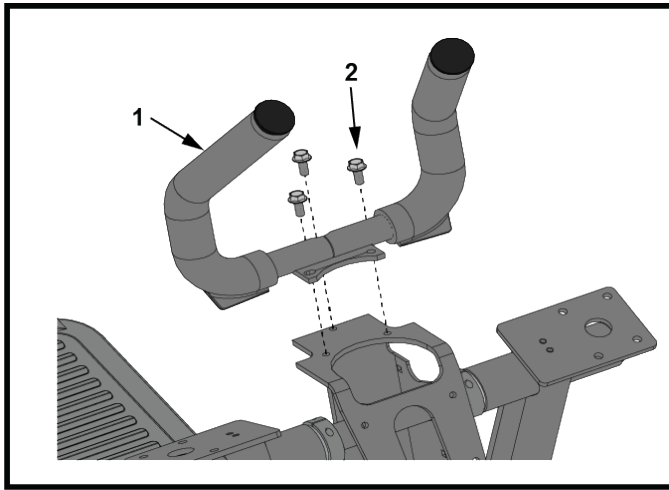
项目	描述	数量
1	控制台支架焊件	1
2	M8 六角锁紧螺母	4
	27 牛米 (19.91 英尺磅)	


4. 拆下摇臂上的保护挡板。挡板呈片状，上有圆点或平面圆形，整体向下粘附。



注: 若挡板无法取下，可在挡板上戳一个孔来安装后静止轴盖。

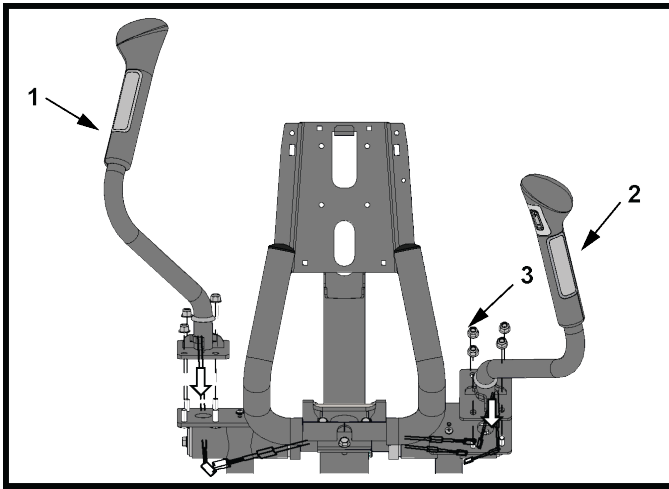
安装牛角手柄



项目	描述	数量
1	牛角手柄	1
2	M8 X 20 六角头法兰螺丝	3
	27 牛米 (19.91 英尺磅)	

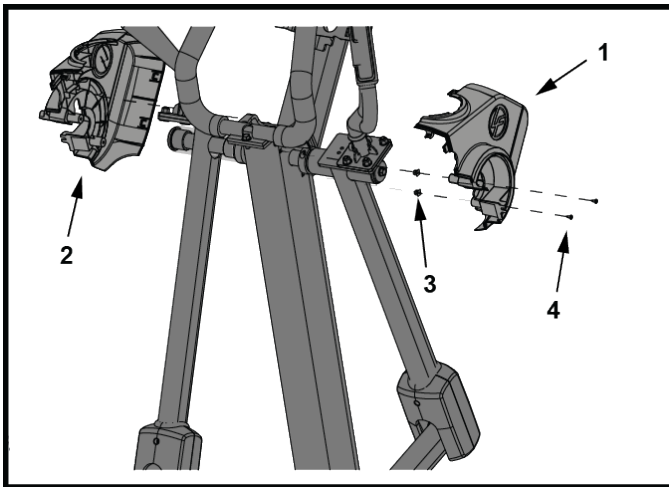
安装移动把手

穿过开口铺下心率电缆和键盘电缆，并建立连接。




项目	描述	数量
1	把手, 左	1
2	把手, 右	1
3	M8 锁紧螺母	8
	27 牛米 (19.91 英尺磅)	

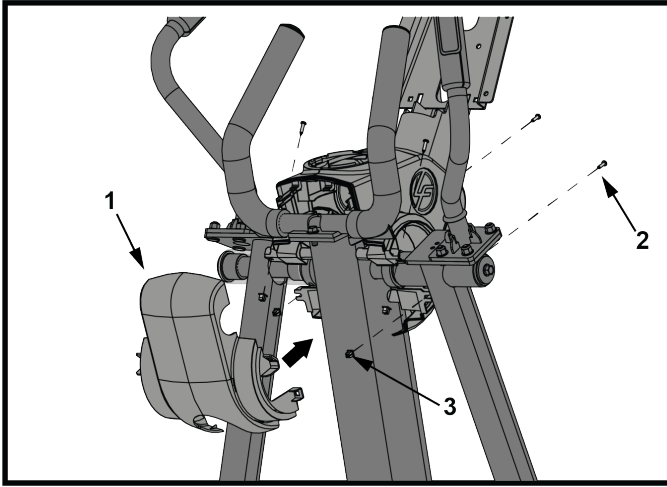
安装右上方和左上方护罩



注: 安装上方护罩完毕之后, 检查卡夹是否正确啮合。

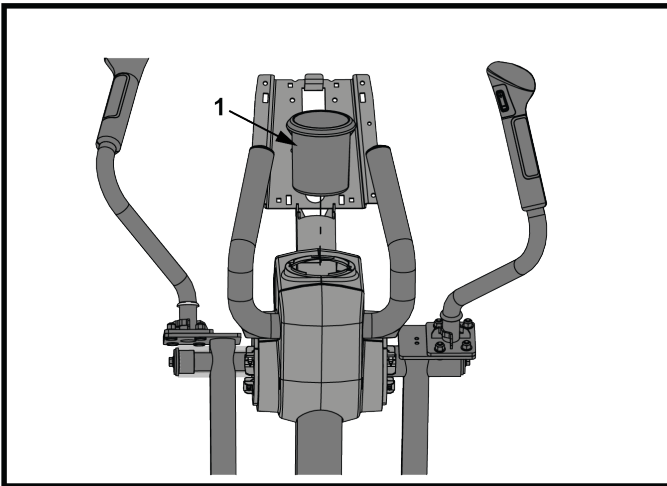
项目	描述	数量
1	护罩: 右上方	1
2	护罩: 左上方	1
3	垫圈	4
4	M4.2 X 10 Phillips 十字盘头螺丝	4
	1.5 牛米 (13.3 英寸磅)	

安装中间护罩



项目	描述	数量
1	护罩：中间	1
2	M4.2 X 19 Phillips 十字盘头螺丝	4
3	垫圈	4
	1.1 牛米 (9.7 英寸磅)	

插入杯托



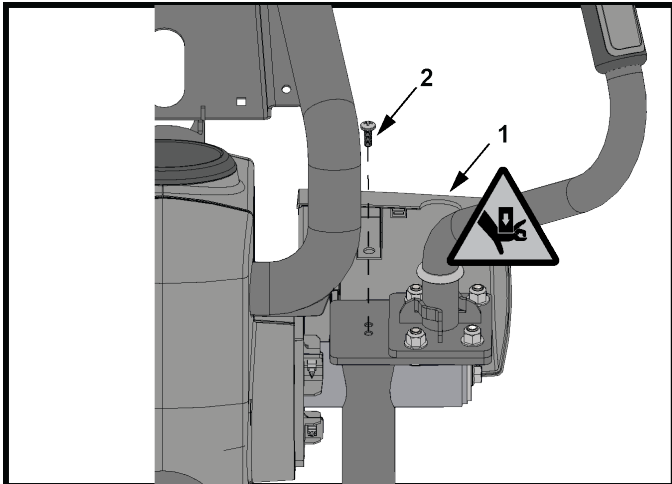
注：将杯肋与护罩开口对齐。逆时针旋转杯子以将其锁定。


	描述	数量
1	杯托	1

安装静止轴盖

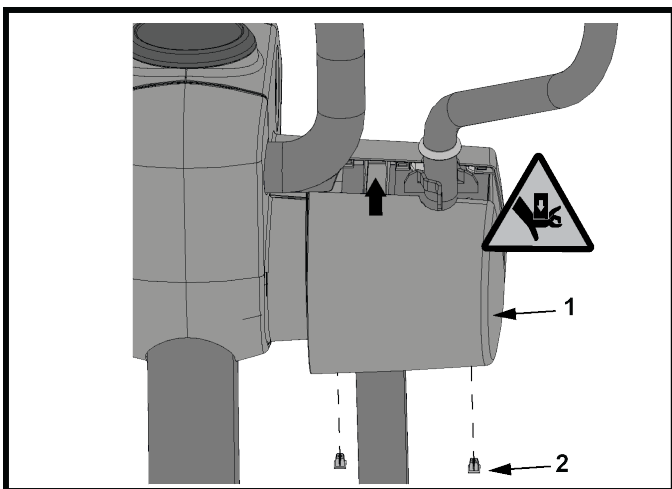
1. 用一颗螺钉将后静止轴盖固定到摇臂上。

注: 若保护挡板粘附在螺钉位置；取下挡板或将螺钉穿过挡板。



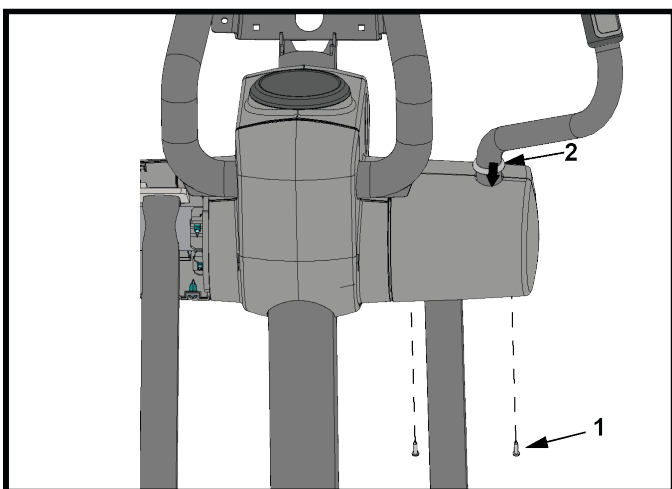
项目	描述	数量
1	后静止轴盖	2
2	M6 X 16 Phillips 十字盘头螺丝	2
	1.5 牛米 (13.3 英寸磅)	

2. 将索环添加到后静止轴盖上。将前静止轴盖联结到后静止轴盖中。



项目	描述	数量
1	前静止轴盖	2
2	垫圈	4

3. 用两颗螺钉和两枚索环将前静止轴盖固定到后静止轴盖上。
4. 将垫片安设到静止轴盖的顶部。

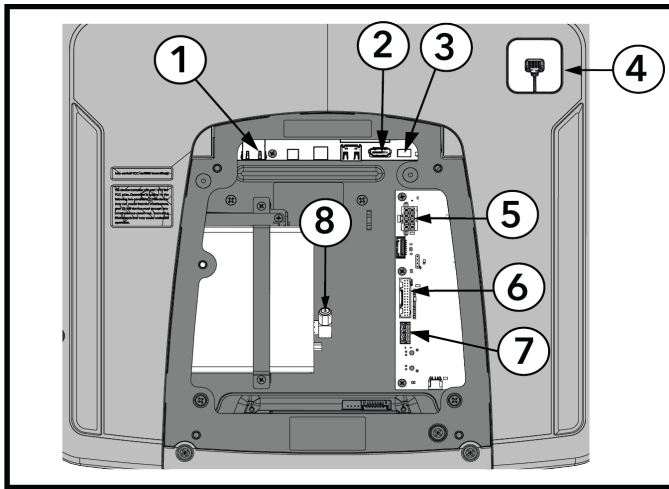


项目	描述	数量
1	M4.2 X 19 Phillips 十字盘头螺丝	4
2	垫片 (已安装)	2
	1.1 牛米 (9.7 英寸磅)	

注: 将前后静止轴盖互换，对余下摇臂重复上述操作步骤。第一个摇臂上所用的前静止轴盖此时将变成余下摇臂上的后静止轴盖。

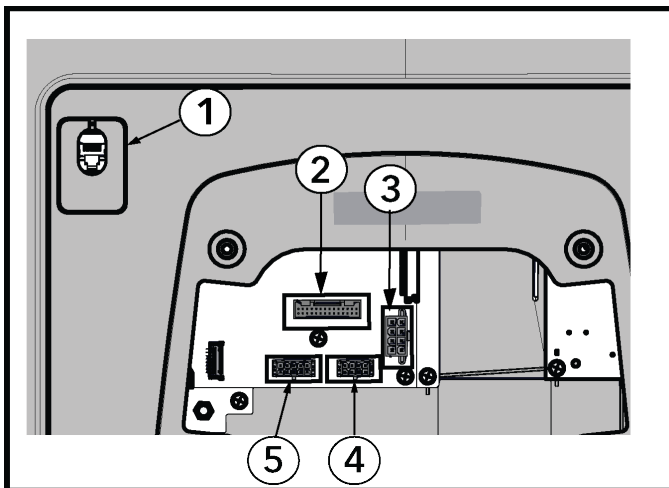
控制台电缆连接底座

Discover SE4



项目	描述
1	以太网
2	STB HDMI
3	STB IR
4	CSAFE
5	基本功率
6	底座信号 (Lifepulse、底座开关)
7	底座通信
8	射频同轴电缆

Integrity SL

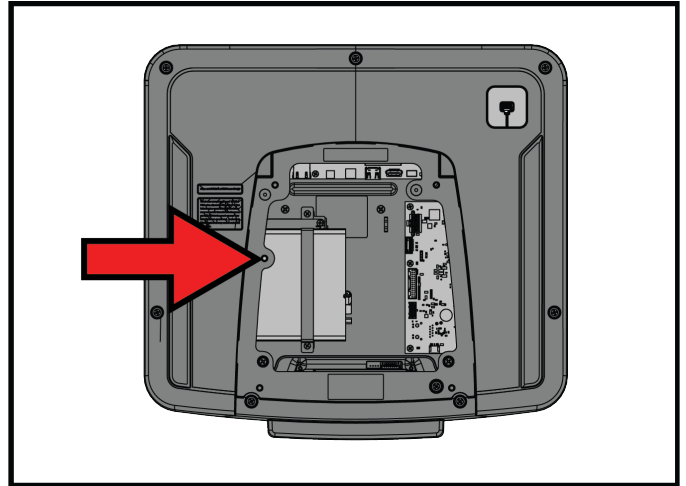
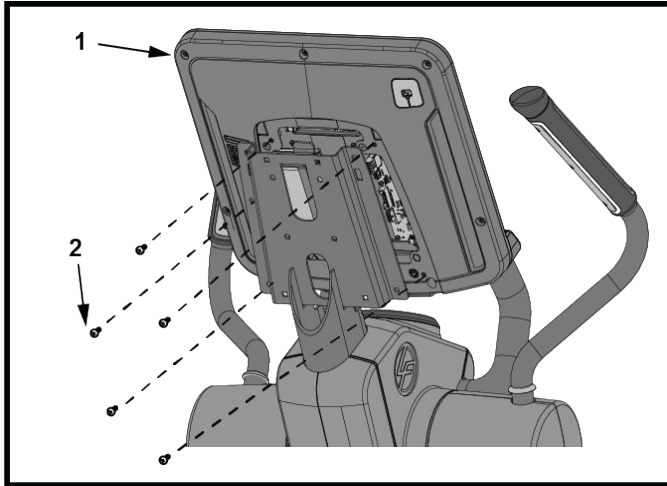


项目	描述
1	CSAFE
2	底座信号 (Lifepulse、底座开关)
3	基本功率
4	底座通信
5	电视 (可选)

安装控制台

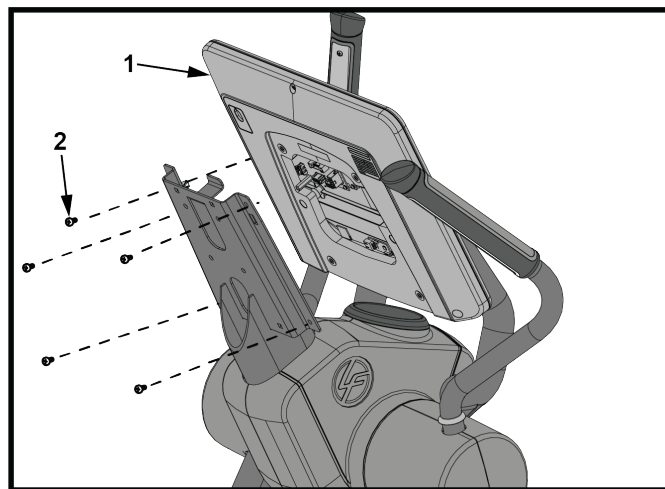
注: 使用控制台支架焊件顶部的挂钩可使控制台的安装更方便。


Discover SE4 (16 英寸 (41 厘米) 或 24 英寸 (61 厘米))



注: 如果 Discover SE4 控制台配有 Set Top Box Sync (STB) 接收器, 切勿将螺丝安装入所示位置 (箭头旁)! 螺丝会碰撞到控制台内部的 STB 接收器。

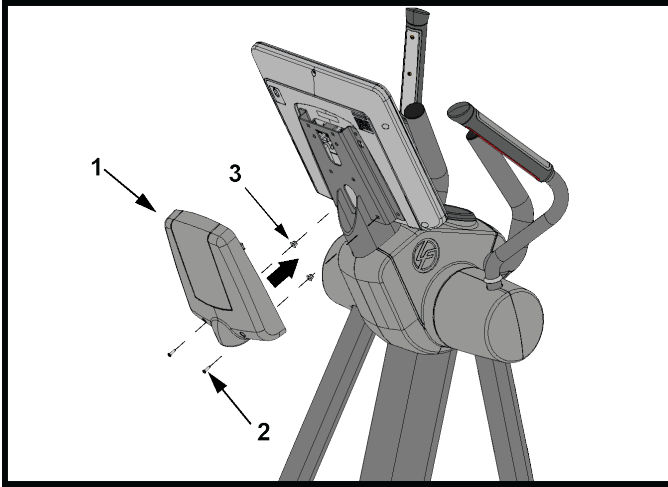
Integrity SL




项目	描述	数量
1	控制台	1
2	M5 X 14 Phillips 十字盘头螺丝	5
	1.9 牛米 (1.4 磅英尺)	

安装后控制台护罩总成

1. 将索环插入控制台支架焊件背面的两个开口中。
2. 将后控制台护罩总成顶部的卡夹推入控制台支架焊件上的对应插槽中。
3. 将两颗螺钉穿过后盖背面的两个开口，使它们触及控制台支架焊件上对应的两枚索环。



项目	描述	数量
1	后控制台护罩总成	1
2	M4.2 X 19 Phillips 十字盘头螺丝	2
3	垫圈	2
	1.5 牛米 (13.3 英寸磅)	

5. 规格

规格

设计用途	重型/商用, EN ISO 20957 SA 级 型号: INX-SL-XF-13、INX-SE4-XF-13
	家用 EN ISO 20957 HA 类 型号: CSX-SL、CSX-SE4
最大承重	400 磅/181 千克
驱动类型	发电机
踏板速度范围	2.5 - 14 英里/小时 (4 - 22.5 公里/小时)
阻力水平	26
电源要求	请参阅 电源要求 章节
心率监测系统	专利 Lifepulse™ 数字接触式和 Polar® 遥测兼容心率监控系统

	外形尺寸 Cross-Trainer (无控制台)	装运尺寸 标准箱
长	87.2 in. / 221.5 cm	89 in. / 226 cm
宽	28.9 in. / 73.4 cm	36 in. / 91.4 cm
高	63.9 in. / 162 cm	52 in. / 132 cm
重量	301 磅 / 136.5 千克	309 磅 / 140 千克

6. 保证

保修范围

此 Life Fitness Family of Brands 商用健身设备产品不存在任何材料及工艺缺陷。

保修对象

原始购买者或从原始购买者手中接受本产品馈赠的受赠方。对于接下来的馈赠，保修将失效。

保修期限

所有保修都由指定的产品根据 Warranty Information（保修信息）所列的指导原则来进行。

维修运费及保险费用承担

如果本产品或任何保修部件必须退回维修部进行维修，Life Fitness Family of Brands 将支付第一年内的所有运费及保险费用。您将负责第一年后运输和保险费用。

如何修理保修零件缺陷

我们将向您发送新的或维修过的替代零件或部件，也可根据我们的意愿对产品进行更换。上述替代零件的保修期为原始保修期的剩余时间。

非保修内容

擅自维修、滥用、事故、疏忽、装配或安装不当、在产品附近进行建筑活动产生的残渣、产品存放地点不当导致生锈或腐蚀、未经我方书面授权擅自改装或改造、贵方未能依照操作手册（“手册”）对产品进行使用、操作及维护导致的任何故障或损坏。

本产品随附可互换型 RJ45 网络端口和 Fitness 娱乐端口。该端口符合 2004 年 8 月 4 日制定的 FitLinxx CSAFE 规格，该规格规定：电压为 4.75 伏直流至 10 伏直流；最大电流为 85 毫安。任何由于超出 FitlinXXCSAFE 规格负载引起的产品损坏不在保修范围之内。

如将本产品运出美国陆地边界（不含阿拉斯加、夏威夷及加拿大），本保修的所有条款均告无效。此时应该遵守产品所在国家/地区的当地 *Life Fitness* 授权代表提供的条款。

您必须做什么

按照“手册”中的要求保留购买、使用、操作并维护本产品的证据；在发现任何缺陷之后的十天内通知购买地点；根据要求退还缺陷的部件进行更换，或在必要时退还整个产品进行维修。*Life Fitness* 保留决定产品是否可被退还以进行维修的权利。

如何获得零件和服务

有关当地服务联系信息，请参见本手册“企业总部”一节。留下您的姓名、地址以及产品序列号（控制台和车架可能有不同序列号）。他们会告诉您如何得到更换零件，或如有必要派遣服务人员至您的产品所在地。

排他性保修

本有限保修取代所有其它明示或暗示的保修，包括但不限于对于适销性和适于特定用途的暗示保证以及我方的所有其它责任或义务。我们未授权任何人代表我们保证提供与此产品销售有关的任何其他责任或义务。在任何情况下，依据本保修或其它条款，对于因使用或无法使用本产品导致的任何性质的人身或财产损失（包括任何利润损失或储蓄损失）、特殊、次要、随附或间接损失，我们均不承担任何责任。某些国家或地区不允许排除或限制暗示保证、随附损失或间接损失的责任，因此上述限制或排除条款可能并不适用于您。

不可擅自变更保修

任何人均无权变更、修改或延长此有限保修的条款。

国家法律有效

此保修赋予您特定的法律权利。根据各州/省和国家/地区的不同，您可能还拥有其他权利。

保修条款

请使用以下链接查看部件保修条款：



