

IC7 Instructions de montage / Mode d'emploi

Référence IC-LFICGIC7-01



Bureaux internationaux

AMÉRIQUES

Amérique du Nord

Life Fitness, LLC

Columbia Centre III
9525 Bryn Mawr Avenue
Rosemont, IL 60018, U.S.A.
Téléphone : (847) 288 3300
Courriel du service entretien :
customersupport@lifefitness.com
Courriel du service
commercial / marketing :
commercialsales@lifefitness.com

Brésil

Life Fitness Brasil

Av. Rebouças, 2315
Pinheiros
São Paulo, SP 05401-300
Brésil
SAC : 0800 773 8282 option 2
Téléphone : +55 (11) 3095 5200 option 2
E-mail du service entretien :
suportebr@lifefitness.com
E-mail du service commercial/marketing :
vendasbr@lifefitness.com

Amérique latine et Caraïbes*

Life Fitness, LLC

Columbia Centre III
9525 Bryn Mawr Avenue
Rosemont, IL 60018, U.S.A.
Téléphone : (847) 288 3300
Courriel du service entretien :
customersupport@lifefitness.com
Courriel du service
commercial / marketing :
commercialsales@lifefitness.com

EUROPE, MOYEN-ORIENT ET AFRIQUE (EMEA)

Belgique, Pays-Bas et Luxembourg

Life Fitness Atlantic BV

Bijdorpplein 25-31
2992 LB Barendrecht
PAYS-BAS
+3118064666
E-mail du service entretien :
service.benelux@lifefitness.com
E-mail du service commercial/marketing :
marketing.benelux@lifefitness.com

Pour tous les autres pays de la zone EMEA et les entreprises de distribution de la zone EMEA*

Life Fitness Atlantic BV

Bijdorpplein 25-31
2992 LB Barendrecht
PAYS-BAS
+3118064666
E-mail du service entretien :
emeaservicesupport@lifefitness.com

Royaume-Uni

Life Fitness UK LTD

Unit 109*
Lancaster Way Business Park
Ely, Cambs, CB6 3NX
Téléphone : Services administratifs (+44)
1353.666017
Service à la clientèle (+44) 1353.665507
E-mail du service entretien :
uk.support@lifefitness.com
E-mail du service commercial/marketing :
life@lifefitness.com

ASIE PACIFIQUE (AP)

Japon

Life Fitness Japan, Ltd

4-17-33 Minami Aoyama 1F/B1F
Minato-ku - Tokyo 107-0062
Japon
Téléphone : (+81) 0120.114.482
Fax : (+81) 03-5770-5059
E-mail du service entretien :
service.lfj@lifefitness.com
E-mail du service commercial/marketing :
sales@lifefitnessjapan.com

Allemagne, Autriche et Suisse

Life Fitness Europe GMBH

Neuhofweg 9
85716 Unterschleißheim
ALLEMAGNE
Téléphone :
+49 (0) 89 / 31775166 Allemagne
+43 (0) 1 / 6157198 Autriche
+41 (0) 848 / 000901 Suisse
E-mail du service entretien :
kundendienst@lifefitness.com
E-mail du service commercial/marketing :
vertrieb@lifefitness.com

Hong Kong

Life Fitness Asia Pacific LTD

26/F, Global Trade Square
21 Wong Chuk Hang Road
Wong Chuk Hang
Hong Kong
Téléphone : (+852) 25756262
Télécopie : (+852) 25756894
E-mail du service entretien :
service.hk@lifefitness.com
E-mail du service commercial/marketing :
marketing.hk.asia@lifefitness.com

Espagne

Life Fitness IBERIA

C/Frederic Mompou 5,1*
08960 Sant Just Desvern Barcelone
SPAIN
Téléphone : (+34) 93.672.4660
E-mail du service entretien :
servicio.tecnico@lifefitness.com
E-mail du service commercial/marketing :
info.iberia@lifefitness.com

Pour tous les autres pays de l'Asie-Pacifique et les entreprises de distribution de la région Asie-Pacifique*

Life Fitness Asia Pacific LTD

26/F, Global Trade Square
21 Wong Chuk Hang Road
Wong Chuk Hang
Hong Kong
Téléphone : (+852) 25756262
Télécopie : (+852) 25756894
E-mail du service entretien :
service.ap@lifefitness.com
E-mail du service commercial/marketing :
marketing.hk.asia@lifefitness.com

*Consultez également www.lifefitness.com pour trouver votre représentant ou distributeur/concessionnaire local

Lien vers les documents utilisateurs et entretien

<https://lfn.fit/KnowledgeBase>

<https://lfn.fit/SupportDocuments>

Additional information is available online using the links above.

توفر معلومات إضافية على الإنترنت باستخدام الرابط أعلاه.

点击上面的链接可在线获取更多信息。

Flere oplysninger er tilgængelige online gennem linket ovenfor.

Bijkomende informatie is online beschikbaar via bovenstaande link.

Vous trouverez plus d'informations en ligne à l'aide du lien ci-dessus.

Zusätzliche Informationen finden Sie online über den oben angegebenen Link.

Ulteriori informazioni sono disponibili online utilizzando il link sopra riportato.

追加情報は上記リンクを使用してオンラインで利用可能です。

상기 링크를 통해 온라인에서 추가 정보를 볼 수 있습니다.

Informações adicionais estão disponíveis on-line, através do link acima.

Дополнительная информация доступна в интернете по ссылке, указанной выше.

Mediante el enlace anterior podrá acceder a información adicional en línea.

Ytterligere information finns online genom att använda länken ovan.

İnternet üzerinden daha fazla bilgi edinmek için yukarıdaki bağlantıyı kullanabilirsiniz.

هناك معلومات إضافية متاحة على الإنترنت باستخدام الرابط أعلاه.

Informazio osagarria eskuragarri dago goiko estekaren bidez.

Допълнителна информация можете да намерите онлайн, като използвате връзката по-горе.

Mitjançant l'enllaç anterior podreu accedir a informació addicional en línia.

使用上面的連結線上提供額外資訊。

Dodatne informacije možete pronaći na internetu sljedeći vezu iznad.

ಹಳೇ የተቀመጠውን አገናኝ(ሊንክ) በመጠቀም መረጃዎች አንጻይን ያገኛሉ።

Lisätietoja on saatavissa verkosta käyttämällä yllä olevaa linkkiä.

Wubetumi anya nsem afoforo aka ho wo websait so denam asem a ewo atifi ho a wubemia so so.

Πρόσθετες πληροφορίες είναι διαθέσιμες online χρησιμοποιώντας το σύνδεσμο παραπάνω.

במידה ויש צורך במידע נוסף ניתן להשתמש בלינקים לעיל.

További információ elérhető online, a fenti hivatkozás segítségével.

Viðbótarupplýsingar eru fáanlegar á netinu með því að smella á tengiliinn hér fyrir ofan.

Plus indicium per superum situm potes invenire.

മുകളിലുള്ള ലിങ്ക് ഉപയോഗിച്ച് ഓൺലൈനിൽ കൂടുതൽ വിവരങ്ങൾ ലഭ്യമാണ്.

Ytterligere informasjon er tilgjengelig på nettet via linken ovenfor.

Dodatkowe informacje są dostępne online pod powyższym odnośnikiem.

Informações adicionais estão disponíveis online a usar o link acima.

Informații suplimentare sunt disponibile online, utilizând link-ul de mai sus.

Dodatne informacije dostupne su na mreži putem gornjeg linka.

Ďalšie informácie sú dostupné online na vyššie uvedenom odkaze.

Table des Matières

Démarrage

Aperçu.....	4
Consignes de sécurité.....	4
Mise au rebut des piles.....	5
Déplacer le Indoor Cycle.....	6
Régler le Indoor Cycle.....	7
Décharge de la batterie.....	7

Aperçu du produit

Caractéristiques de l'appareil.....	8
Régler le Indoor Cycle.....	9
Régler la hauteur de la selle.....	9
Régler la selle dans le sens horizontal.....	10
Position du guidon.....	10
Régler la résistance des freins.....	11
Frein de secours.....	12
Graphique d'efficacité de la pédale.....	13

Assemblage

Outils nécessaires.....	14
Procédure d'assemblage.....	14

Spécifications

Spécifications.....	23
---------------------	----

Entretien et données techniques

Produits nettoyants homologués et compatibles.....	24
Entretien.....	24
Conseils pratiques.....	29
Pièces de rechange.....	30

Garantie

Informations sur la garantie.....	31
-----------------------------------	----

Life Fitness® est une marque déposée.

Gym Wipes® est une marque déposée de 2XL Corporation. PureGreen 24 est une marque commerciale de Pure Green. Polar® est une marque déposée de Polar Electro Inc.

© Copyright 2025, Life Fitness, LLC. Tous droits réservés. Life Fitness, Hammer Strength, Cybex, ICG et SCIFIT sont des marques déposées de Life Fitness, LLC et de ses sociétés affiliées et filiales. Clause de non-responsabilité : les images et les spécifications sont à jour à la date de publication et sont susceptibles d'être modifiées.

Columbia Center III - 9525 Bryn Mawr Ave., Rosemont, IL 60018 • 847-288-3300

www.lifefitness.com • Référence IC-LFICGIC7-01 • Rév. AA • 2025

1. Démarrage

Aperçu

Le Life Fitness Indoor Cycle offre une variété de fonctions remarquables pour améliorer la condition physique cardiovasculaire, tonifier les muscles et développer l'endurance. Ce niveau élevé de sécurité ne peut toutefois être garanti que par un entretien régulier. Le respect des procédures d'entretien figurant dans le présent manuel garantira une stabilité maximale et une durée de vie prolongée en échange d'un effort d'entretien maximal. Cela garantira un fonctionnement durable et sans problème.

Consignes de sécurité

⚠ ATTENTION : Lisez toutes les consignes et instructions de ce manuel avant de commencer à utiliser indoor cycle. Conservez ce manuel pour toute utilisation ultérieure. Un montage, une utilisation ou un entretien inappropriés peuvent annuler les dispositions de la garantie.

Toute réparation, à l'exception du nettoyage et de l'entretien fait par l'utilisateur, doit être effectuée par un technicien agréé. Aucune pièce ne peut être remplacée par l'utilisateur.

⚠ AVERTISSEMENT : Lisez attentivement et respectez les consignes et informations importantes suivantes avant d'utiliser l'appareil, afin de réduire les risques de blessures graves dues à une mauvaise utilisation de indoor cycle.

⚠ AVERTISSEMENT : Le propriétaire doit s'assurer que tous les utilisateurs connaissent les consignes et les instructions d'utilisation et qu'ils ne sont autorisés à utiliser le vélo par eux-mêmes qu'après avoir reçu les instructions d'un entraîneur ou d'un moniteur qualifié.

⚠ AVERTISSEMENT : N'utilisez pas le vélo tant qu'il n'a pas été correctement assemblé et inspecté comme décrit dans ce manuel.

⚠ AVERTISSEMENT : Conservez à indoor cycle l'intérieur, à l'abri de l'humidité et de la poussière. Ne placez pas à indoor cycle l'extérieur dans un garage ou une terrasse couverte, ni à proximité de l'eau ou d'une piscine. La indoor cycle température d'utilisation de doit être comprise entre 15°C et 40°C Celsius (59°F~104°F) avec une humidité maximale de 65%.

⚠ AVERTISSEMENT : Placez toujours le vélo sur une surface stable et plane. Si le vélo doit être placé sur un parquet ou une moquette, il est recommandé de placer un tapis de sol sous le vélo, afin de protéger le sol.

⚠ AVERTISSEMENT : Le niveau de sécurité de ne indoor cycle peut être garanti que s'il est régulièrement inspecté pour détecter d'éventuels dommages ainsi que l'usure (par exemple, les points de fixation, le frein à main, les pédales, les courroies de pédales, etc.) Consultez un prestataire de services agréé ou le fabricant direct pour vous assurer que les inspections régulières sont correctement effectuées.

⚠ AVERTISSEMENT : Effectuez régulièrement toutes les procédures de maintenance, d'entretien et de service décrites dans ce manuel. Les pièces défectueuses doivent être remplacées immédiatement, et l'appareil ne doit pas être utilisé tant que les réparations n'ont pas été effectuées. N'utilisez que des pièces d'origine du fabricant. Les réparations doivent être effectuées uniquement par des techniciens de service agréés par le fabricant.

⚠ AVERTISSEMENT : Les enfants sans supervision doivent toujours être tenus à l'écart de l'appareil d'entraînement.

⚠ AVERTISSEMENT : L'équipement d'entraînement peut être utilisé par les enfants de 14 ans et plus et par les personnes manquant d'expérience et de connaissances si elles ont reçu une supervision ou des instructions concernant l'utilisation de l'appareil en toute sécurité et si elles comprennent les dangers encourus. Il est interdit aux enfants de moins de 14 ans et aux personnes dont les capacités physiques, sensorielles ou mentales sont réduites d'utiliser l'équipement d'entraînement. Le nettoyage et l'entretien par l'utilisateur ne doivent pas être effectués par des enfants sans supervision. Il est interdit aux enfants de jouer avec l'appareil.

⚠ AVERTISSEMENT : Le indoor cycle ne doit pas être utilisé par des personnes pesant plus de 300 lbs. (150 kg.).

⚠ AVERTISSEMENT : Portez toujours des vêtements de cyclisme ou de sport appropriés, ainsi que des chaussures résistantes, de préférence des chaussures de cyclisme, lorsque vous utilisez le vélo. Des lacets non attachés peuvent se coincer dans le système d'entraînement et entraîner des blessures.

⚠ AVERTISSEMENT : Le vélo n'est pas équipé d'un volant à mouvement indépendant. Les pédales continueront à tourner avec le volant jusqu'à ce que ce dernier s'arrête. Le mouvement peut uniquement s'arrêter en utilisant le frein de secours ou en réduisant la fréquence de pédalage en douceur. Pédalez toujours avec une charge de résistance pour vous assurer que votre mouvement de pédalage est contrôlé. Ne réglez pas le guidon ou le siège pendant l'entraînement. Ne pédalez pas en arrière.

⚠ AVERTISSEMENT : En cas de malaise physique ou de vertige, arrêtez l'entraînement et consultez un médecin. Si l'utilisateur prend des médicaments qui ont un effet sur ses performances et/ou son système cardiovasculaire, il est important qu'il consulte un médecin afin de régler les entrées personnelles qui lui conviennent.

⚠ AVERTISSEMENT : Toutes les données affichées sur l'écran, notamment les valeurs en watts générées par le capteur de puissance intégré, sont purement informatives et facilitent l'entraînement. Ne dépassez pas vos limites physiques lors de vos séances d'entraînements.

⚠ AVERTISSEMENT : Si vous avez des antécédents de santé ou un handicap, il est recommandé de consulter votre médecin pour trouver la méthode d'entraînement qui vous convient le mieux. Un entraînement inadéquat ou excessif peut entraîner de graves problèmes de santé. Le fabricant n'assume expressément aucune responsabilité

pour les risques de santé, les blessures corporelles, les dommages matériels ou les dommages indirects subis par ou au moyen de l'utilisation de cet appareil, sauf s'il s'agit de dommages indirects qui peuvent être attribués à un défaut de matériau et/ou de fabrication et qui relèvent de la responsabilité du fabricant.

- ⚠ AVERTISSEMENT :** Pour les exercices axés sur la puissance ou la fréquence cardiaque, la répartition des zones d'entraînement est basée sur les performances d'une personne normale. Les zones peuvent parfois varier considérablement en fonction de la nature de l'entraînement, de l'état de santé (par exemple, prise de médicaments) et des capacités physiques. Il est recommandé de toujours déterminer des paramètres d'entraînement raisonnables pour votre entraînement personnel sous contrôle médical et de planifier votre entraînement personnel sur la base de ces données.
- ⚠ AVERTISSEMENT :** Ne vous entraînez pas au-delà de vos capacités.
- ⚠ AVERTISSEMENT :** En cas de malaise physique ou de vertige, arrêtez l'entraînement et consultez un médecin.
- ⚠ AVERTISSEMENT :** Les zones de couleur sont indiquées uniquement à titre indicatif.
- ⚠ AVERTISSEMENT :** Si l'utilisateur prend des médicaments qui ont un effet sur ses capacités de performance et/ou son système cardiovasculaire, il est important qu'il consulte un médecin afin de pouvoir adapter ses entrées personnelles à cet effet.

Mise au rebut des piles

Les piles peuvent ne doivent pas :

- Être au contact du feu.
- Entrer en contact avec des pièces de monnaie ou d'autres objets métalliques.

Les produits ou les piles marqués de ce symbole ne doivent pas être jetés avec les ordures ménagères ordinaires. Pour une mise au rebut appropriée, veuillez-vous renseigner sur les lois ou les directives applicables à la mise au rebut des appareils électriques et des piles dans votre région et respectez-les.

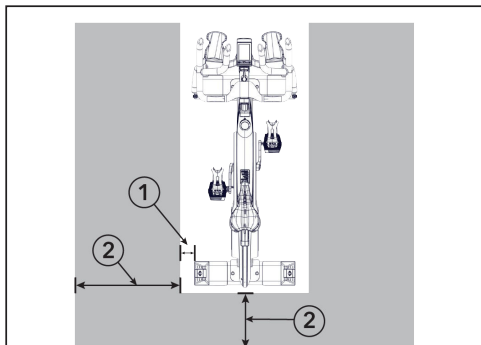


Déplacer le Indoor Cycle

Il est recommandé que deux personnes déplacent le Indoor Cycle. Pour éviter les accidents et les dégâts aux prises du guidon, il est recommandé de fixer fermement le réglage vertical du guidon avant de déplacer le vélo. Soyez très prudent lorsque vous déplacez Indoor Cycle sur des surfaces rugueuses. Il est conseillé de se faire assister par une deuxième personne pour éviter que le cycle ne bascule d'un côté.

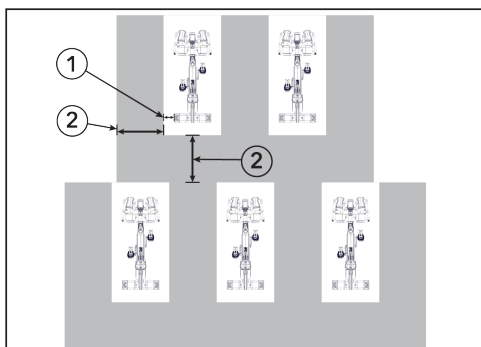
⚠ AVERTISSEMENT : Respectez une distance de sécurité minimale de 24" (60 cm) par rapport à l'équipement, aux objets ou aux murs, comme indiqué ci-dessous.

Vélo unique



Élément	Description
1	3,9" / 10 cm
2	24" / 60 cm

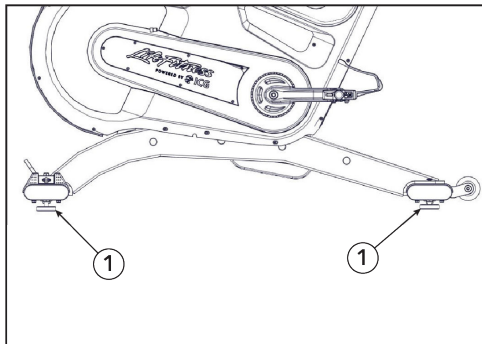
Groupe de vélos



Élément	Description
1	3,9" / 10 cm
2	24" / 60 cm

Réglez le Indoor Cycle

Vérifiez la stabilité du Indoor Cycle à l'endroit où il doit être utilisé et, si nécessaire, réglez les pieds de nivellement situés sous les stabilisateurs avant ou arrière afin de garantir la stabilité désirée.



Élément	Description	Qté
1	Pieds de réglage	4

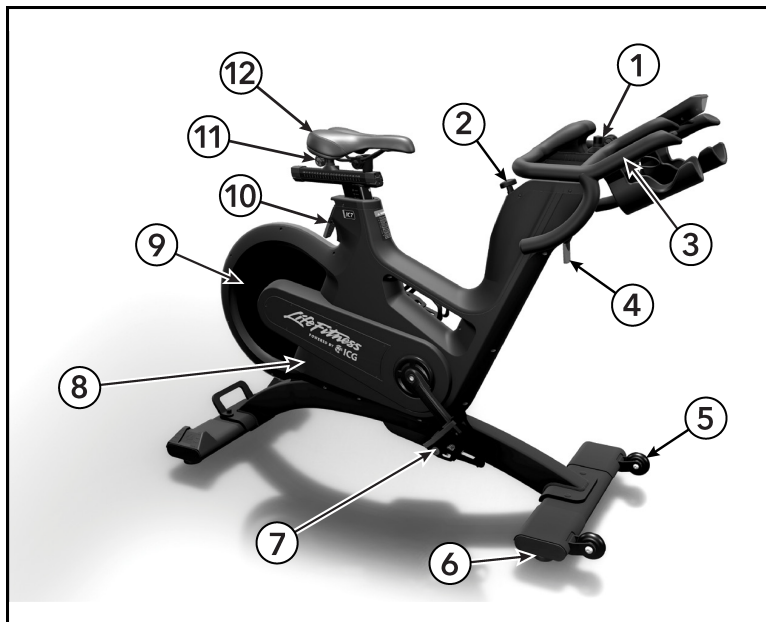
⚠ AVERTISSEMENT : Ne dévissez pas les pieds de réglage de plus de 0,4" (10 mm). Le support indoor cycle autonome ne peut être installé et utilisé que sur un sol stable et nivelé.

Décharge de la batterie

IMPORTANT : L'appareil doit être utilisé régulièrement afin d'éviter une décharge rapide (détérioration) de la batterie.

2. Aperçu du produit

Caractéristiques de l'appareil



Élément	Description	Qté
1	Levier de réglage horizontal du guidon	1
2	Cadran de résistance / Frein de secours	1
3	Guidon	1
4	Levier de commande pour le réglage vertical du guidon	1
5	Roulettes de transport	2
6	Pieds de réglage	4
7	Pédale SPD double face	2
8	Revêtement	1
9	Volant d'inertie	1
10	Levier de commande pour le réglage vertical de la selle	1
11	Levier de réglage horizontal de la selle	1
12	Selle	1

IMPORTANT : Le code de production figurant sur la plaque d'identification se trouve sur la partie supérieure du tube du cadre latéral de Indoor Cycle. Veuillez saisir ce code de production dans les listes d'entretien et de maintenance. Il est strictement nécessaire de fournir le code de production dans toutes les déclarations de garantie.

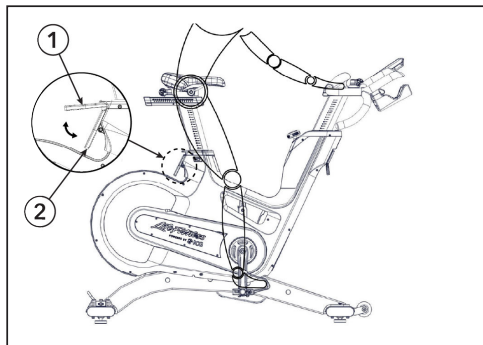
Régler le Indoor Cycle

Il Indoor Cycle peut être très facilement ajusté en fonction des besoins des différents groupes d'utilisateurs. Cela permet d'assurer un confort optimal d'utilisation tout en obtenant de meilleurs résultats pendant l'entraînement. Les configurations décrites dans les paragraphes suivants ne représentent que quelques exemples des possibilités de réglage les plus courantes proposées par le Indoor Cycle système. Il incombe à l'utilisateur de Indoor Cycle régler la position en fonction de ses besoins.

⚠ AVERTISSEMENT : Ne réglez pas la selle ou le guidon pendant l'utilisation du indoor cycle. Assurez-vous que les leviers de commande utilisés pour le réglage de la hauteur du guidon et de la selle soient fermés et que le levier de commande pour le réglage horizontal de la selle soit fermé avant de vous asseoir sur le vélo. Il est conseillé de toujours descendre du vélo pour régler le guidon et/ou la selle.

Réglez la hauteur de la selle

1. Asseyez-vous sur la selle et assurez-vous que votre hanche ne bascule pas d'un côté lorsque la pédale se trouve dans la position indiquée ci-dessous.



Élément	Description	Qté
1	Position ouverte	1
2	Position fermée	1

2. Placez vos chaussures dans les cages des pédales ou dans les cales SPD si vous utilisez des chaussures de cyclisme.
3. Commencez à pédaler lentement, jusqu'à ce que la pédale atteigne la position indiquée ci-dessus.
4. La hauteur de la selle doit être réglée de manière à ce que vos genoux soient toujours légèrement fléchis lorsque la pédale est dans sa position la plus basse, sans que votre hanche ne bascule d'un côté.

REMARQUE : Lorsque vous vous tenez à côté du vélo, la partie supérieure de la selle doit se trouver à une largeur de main / quatre doigts en dessous de votre crête iliaque.

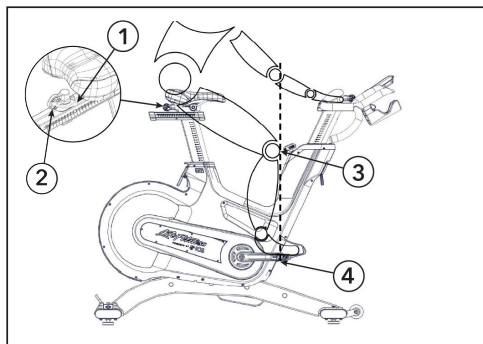
⚠ ATTENTION : Évitez de faire du vélo avec les genoux complètement tendus ou les hanches inclinées d'un côté.

⚠ AVERTISSEMENT : Ne réglez pas la selle ou le guidon pendant l'utilisation du indoor cycle. Assurez-vous que les leviers de commande utilisés pour le réglage de la hauteur du guidon et de la selle soient fermés et que le levier de commande pour le réglage horizontal de la selle soit fermé avant de vous asseoir sur le vélo. Il est conseillé de toujours descendre du vélo pour régler le guidon et/ou la selle.

Réglez la selle dans le sens horizontal

Il est très important de bien positionner la selle en position horizontale afin d'éviter les blessures aux genoux.

1. Asseyez-vous sur la selle et pédalez jusqu'à ce que les manivelles soient en position horizontale.



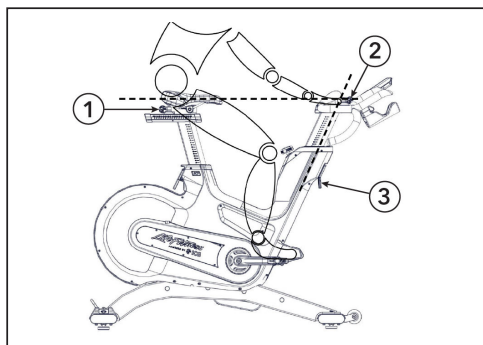
Élément	Description	Qté
1	Position ouverte	1
2	Position fermée	1
3	Genou	1
4	Centre de la pédale	1

2. Le genou de votre jambe tournée vers l'avant doit être placé directement au-dessus du centre de la pédale. Si cela ne correspond pas au réglage de votre vélo, ajustez le réglage horizontal de la selle vers l'avant ou vers l'arrière pour obtenir cette position de la selle.

⚠ AVERTISSEMENT : Ne réglez pas la selle ou le guidon pendant l'utilisation du indoor cycle. Assurez-vous que les leviers de commande utilisés pour le réglage de la hauteur du guidon et de la selle soient fermés et que le levier de commande pour le réglage horizontal de la selle soit fermé avant de vous asseoir sur le vélo. Il est conseillé de toujours descendre du vélo pour régler le guidon et/ou la selle.

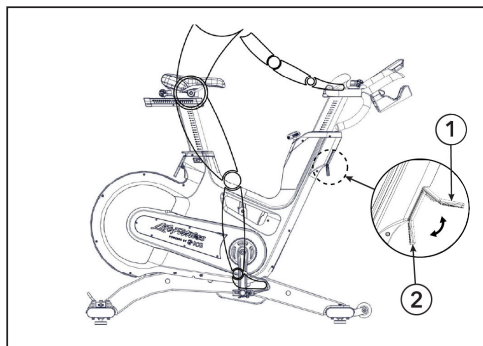
Position du guidon

1. Réglez la hauteur du guidon à la même hauteur que celle de la selle. Pour les utilisateurs inexpérimentés, la valeur est fixée à **0**.



Élément	Description	Qté
1	Selle	1
2	Partie supérieure du guidon	1
3	Réglage vertical du guidon	1

- Si vos genoux touchent le guidon ou si vous ressentez une douleur dorsale lorsque vous pédalez debout pendant de longues périodes, le guidon doit être réglé légèrement plus haut.



Élément	Description	Qté
1	Levier de commande du guidon ouvert	1
2	Levier de commande du guidon fermé	1

- Réglez la position horizontale du guidon aussi précise que possible pour qu'elle corresponde à votre taille. Une position assise idéale et confortable pour les utilisateurs inexpérimentés est possible lorsque le dos est incliné de 45° par rapport à la ligne horizontale. Le guidon offre une grande variété de positions pour les mains et de possibilités de réglage, ce qui permet au cycliste expérimenté de trouver la position idéale pour ses mains et sa position assise.

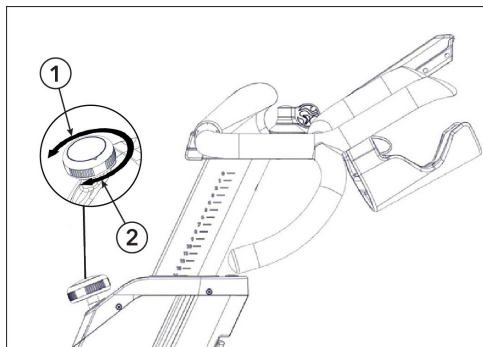
Il est recommandé de changer fréquemment la position des mains pendant les séances d'entraînement prolongées afin de minimiser les efforts unilatéraux et monotones sur les muscles, les ligaments et les articulations.

⚠ AVERTISSEMENT : Ne réglez pas la selle ou le guidon pendant l'utilisation du indoor cycle. Assurez-vous que les leviers de commande utilisés pour le réglage de la hauteur du guidon et de la selle soient fermés et que le levier de commande pour le réglage horizontal de la selle soit fermé avant de vous asseoir sur le vélo. Il est conseillé de toujours descendre du vélo pour régler le guidon et/ou la selle.

Réglez la résistance des freins

Le réglage de la résistance du frein peut être effectué avec précision et réglé progressivement en fonction des besoins de l'utilisateur à l'aide du bouton de résistance, avec une amplitude de mouvement de 300°. La résistance en % (où 0 % correspond à l'absence de résistance et 100 % à la résistance maximale) est également affichée sur l'écran de Indoor Cycle l'ordinateur.

- Pour augmenter la résistance, tournez le bouton de résistance dans le sens des aiguilles d'une montre.



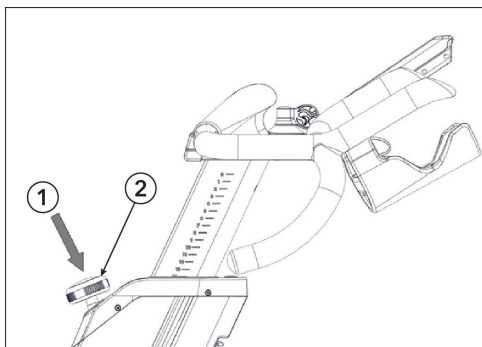
Élément	Description	Qté
1	Réduire la résistance	1
2	Augmenter la résistance	1

- Pour réduire la résistance, tournez-le dans le sens inverse des aiguilles d'une montre.
- Il est possible d'arrêter le volant en cas d'urgence en appuyant sur le bouton de résistance.

La résistance augmente avec la fréquence de pédalage grâce au système de freins magnétiques de indoor cycle.

Frein de secours

Il est possible d'arrêter le volant en cas d'urgence en abaissant le bouton de résistance.



Élément	Description	Qté
1	Abaissér	1
2	Bouton de résistance	1

A FAIRE : Pendant l'entraînement, assurez-vous que vos chaussures se trouvent dans les cages prévues à cet effet ou, si vous utilisez des chaussures de cyclisme, qu'elles sont reliées aux cales SPD.

REMARQUE : Pour arrêter le vélo après une séance d'entraînement, contrôlez toujours votre mouvement de pédalage en réduisant lentement la cadence de pédalage de manière contrôlée jusqu'à ce que les pédales et le volant ne s'arrêtent complètement.

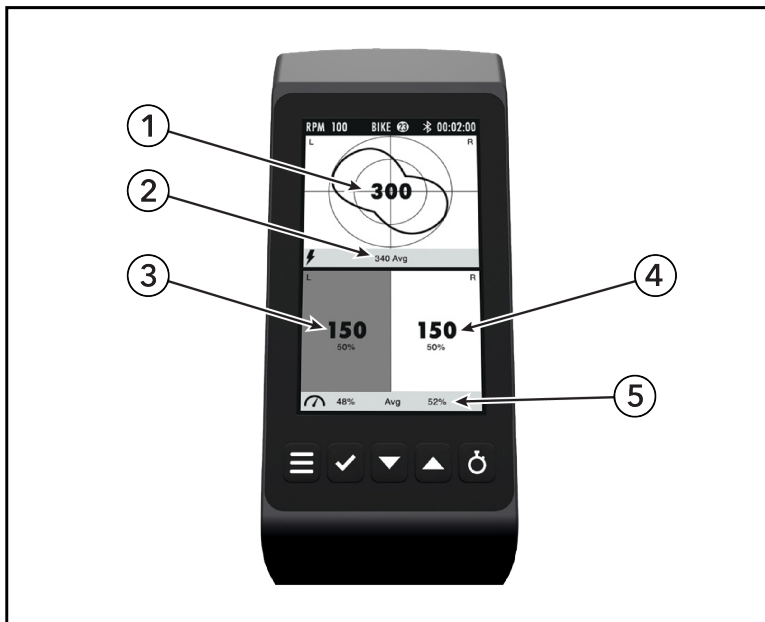
- ⚠ **AVERTISSEMENT :** Pour votre sécurité, assurez-vous toujours de pédaler de manière constante et d'ajuster votre fréquence de pédalage à vos capacités cyclistes.
- ⚠ **AVERTISSEMENT :** Ne jamais pédaler en arrière, car cela peut desserrer les pédales et les boulons de la manivelle, ce qui pourrait les déconnecter du indoor cycle. Le indoor cycle ne dispose pas de roue libre. Les pédales sont solidement reliées au volant et ne s'arrêtent pas d'elles-mêmes lorsque le mouvement de pédalage est interrompu. Pour arrêter le vélo après une séance d'entraînement, contrôlez toujours votre mouvement de pédalage en réduisant lentement la cadence de pédalage de manière contrôlée jusqu'à ce que les pédales et le volant ne s'arrêtent complètement.

Graphique d'efficacité de la pédale

Le graphique d'efficacité de la pédale affiche en temps réel la force appliquée à chaque coup de pédale et l'équilibre de la puissance entre les jambes gauche et droite.

Après votre séance d'entraînement, un résumé de votre performance générale sera affiché. Il est possible d'accéder à l'écran en basculant entre les écrans d'entraînement à l'aide **des** touches fléchées haut / **bas** en mode d'entraînement **POWER** et en mode **QUICKSTART**.

Pour en savoir plus sur l'efficacité de la pédale, rendez-vous sur www.teamicv.com et cliquez sur IC7.



Élément	Description	Qté
1	Puissance totale du courant combiné à gauche et à droite	1
2	Puissance moyenne du courant combiné à gauche et à droite	1
3	Puissance de gauche	1
4	Puissance de droite	1
5	Équilibre moyen entre les pédales gauche et droite	2

3. Assemblage

Outils nécessaires

- Clé Allen de 2 mm
- Clé Allen de 3 mm
- Clé Allen de 6 mm
- Clé à pédale de 15 mm
- Clé à douille de 17 mm
- Clé dynamométrique
- Loctite® n° 243

AVERTISSEMENT : Évitez les fortes variations de température pendant le transport du vélo du magasin au lieu d'installation. En cas de fortes variations de température, attendez que le vélo s'acclimate à la température ambiante avant de procéder à l'assemblage.

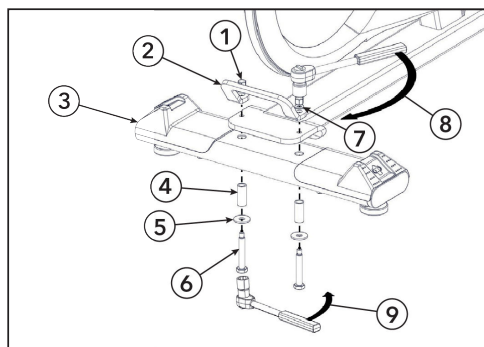
Procédure d'assemblage

Cette procédure nécessite deux personnes.

CONSEIL : Avant d'assembler cet appareil, veuillez à lire attentivement et à bien comprendre toutes les instructions. Vérifiez attentivement tous les éléments. En cas de dommages, consultez la section Service à la clientèle de ce manuel pour connaître la procédure appropriée afin de retourner, remplacer ou recommander des pièces.

Installez le stabilisateur arrière

1. Installez les boulons, les grandes rondelles et les entretoises dans la partie inférieure de l'ensemble stabilisateur arrière sur le cadre à l'aide d'une clé à douille de 17 mm.



Élément	Description	Qté
1	Écrou	2
2	Poignée	1
3	Stabilisateur arrière	1
4	Entretoise	2
5	Grande rondelle	2
6	Vis	2
7	Petite rondelle	2
8	Serrez les boulons à 11 ft-lb (15 Nm).	1
9	Serrez les boulons à 37 ft-lb (50 Nm).	1



Serrez les boulons à 37 ft-lb (50 Nm).

2. Installez la poignée, les petites rondelles et les écrous sur les boulons.

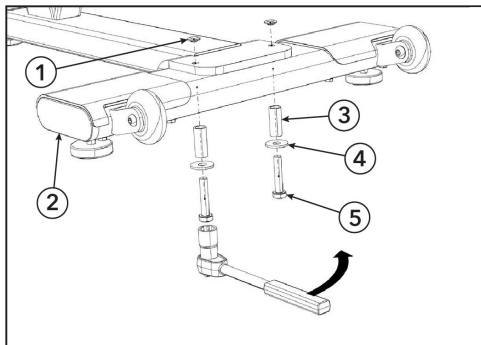


Serrez les boulons à 11 ft-lb (15 Nm).

AVERTISSEMENT : Assurez-vous que les boulons soient bien serrés avec afin de limiter les risques de desserrage en cours d'utilisation. Si les boulons se desserrent après le premier assemblage, il est recommandé d'utiliser une force moyenne Loctite® n° 243 lors du réassemblage.

Installez la partie avant du stabilisateur

Installez les boulons, les rondelles et les entretoises de fixation du stabilisateur avant sur le châssis à l'aide d'une clé à douille de 17 mm.



Élément	Description	Qté
1	Écrou	1
2	Stabilisateur avant	1
3	Entretoise	2
4	Rondelle	2
5	Boulons	2

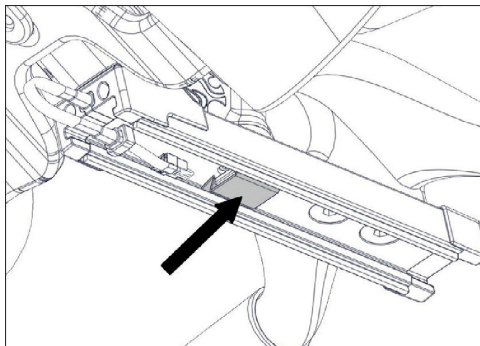


Serrez les boulons à 37 ft-lb (50 Nm).

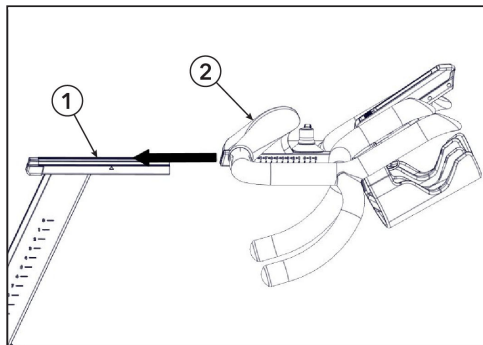
⚠ AVERTISSEMENT : Assurez-vous que les boulons soient bien serrés avec afin de limiter les risques de desserrage en cours d'utilisation. Si les boulons se desserrent après le premier assemblage, il est recommandé d'utiliser une force moyenne Loctite® n° 243 lors du réassemblage.

Installez le guidon

1. Ne retirez pas le carton qui recouvre l'écrou en T. Le carton tombera pendant l'installation et permettra de faciliter l'installation en guidant l'écrou en T.

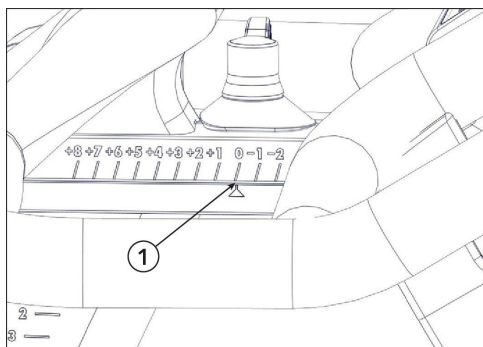


2. Tournez le levier du guidon vers la gauche. Insérez l'ensemble du guidon dans la glissière horizontale du guidon.



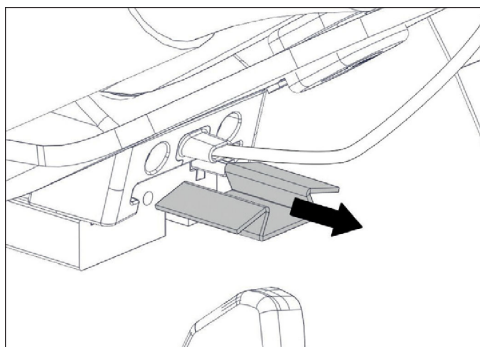
Élément	Description	Qté
1	Glissière horizontale de guidon	1
2	Guidon	1

3. Ajustez le guidon à la position 0.

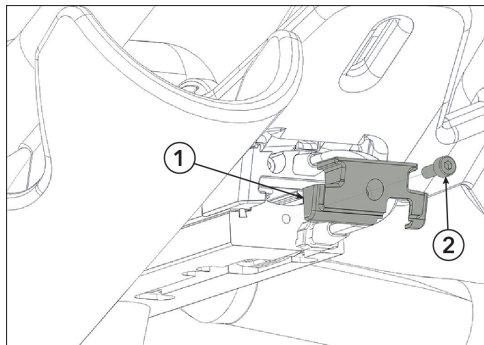


Élément	Description	Qté
1	Position du guidon 0	1

Le carton tombera lorsque le guidon sera positionné sur la glissière horizontale du guidon.

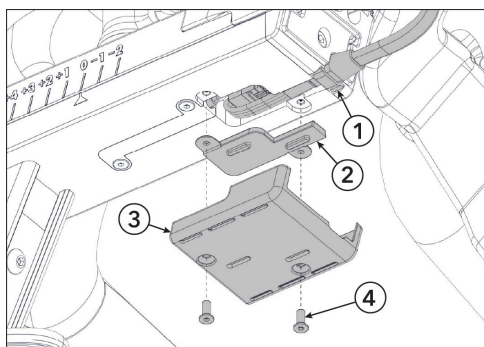


4. Installez le bouchon d'extrémité du guidon et le boulon à l'aide d'une clé Allen de 3 mm.



Élément	Description	Qté
1	Embout de guidon	1
2	Vis	1

5. Branchez les deux câbles de la console et placez-les dans la fente. Pliez les câbles de la console pour les insérer dans la fente. Installez le joint, le couvercle en plastique et les vis à l'aide d'une clé Allen de 2 mm.

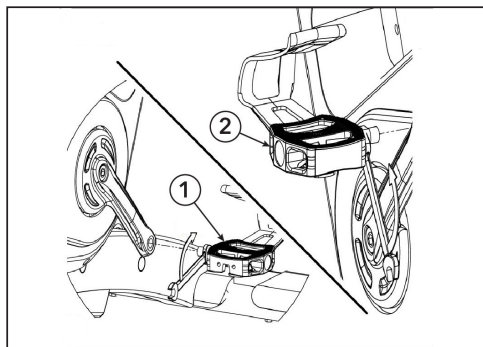


Élément	Description	Qté
1	Câble de la console	2
2	Joint	1
3	Couvercle en plastique	1
4	Vis	2

Installez les pédales

Les filets de la pédale sont recouverts de TufLok® pour éviter qu'ils ne se desserrent pendant l'utilisation. Il est recommandé d'utiliser une force moyenne Loctite® n° 243 lors du remontage si les pédales se desserrent ou se détachent après le montage initial.

1. Installez la pédale droite marquée **R** dans le bras de manivelle droit à l'aide d'une clé à pédale de 15 mm.



Élément	Description	Qté
1	Pédale droite	1
2	Pédale gauche	1

⚠ AVERTISSEMENT : La pédale du côté droit du vélo doit être assemblée et serrée dans le sens des aiguilles d'une montre.



Serrez les boulons à 55 Nm (41 ft-lb).

2. Installez la pédale gauche marquée **L** dans le bras de manivelle gauche à l'aide d'une clé à pédale de 15 mm.

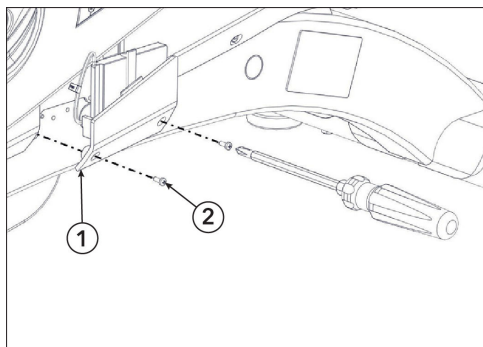
⚠ AVERTISSEMENT : La pédale du côté gauche du vélo doit être assemblée et serrée dans le sens inverse des aiguilles d'une montre.



Serrez les boulons à 55 Nm (41 ft-lb).

Connexion de la batterie LiPo

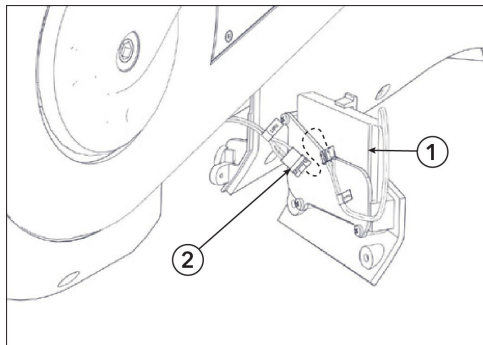
1. Retirez les deux vis de fixation du panneau de la batterie LiPo à l'aide d'un tournevis Phillips.



Élément	Description	Qté
1	Panneau de batterie LiPo	1
2	Vis	2

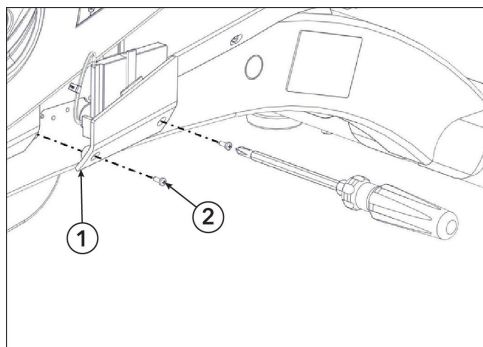
2. Retirez le panneau de la batterie LiPo.

3. Retirez la batterie LiPo de l'appareil et branchez les câbles de batterie portant l'indication **LiPo** .



Élément	Description	Qté
1	Batterie LiPo	1
2	Câbles de batterie	1

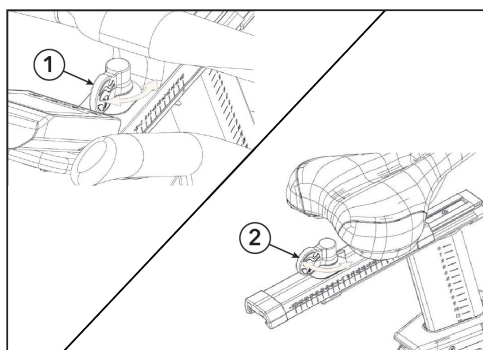
4. Placez la batterie LiPo dans l'appareil et installez les deux vis de fixation du panneau de la batterie LiPo à l'aide d'un tournevis Phillips.



Élément	Description	Qté
1	Panneau de batterie LiPo	1
2	Vis	2

Testez les fonctions des boutons et des leviers de commande

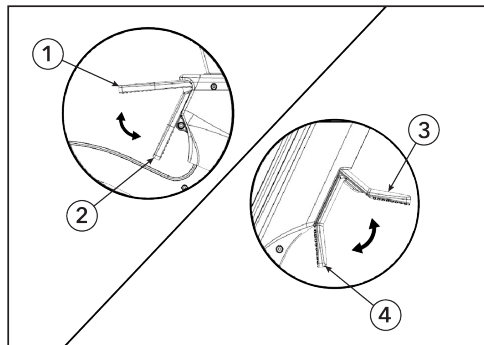
1. Testez le réglage horizontal du guidon et de la selle, avec le levier ouvert, pour faciliter le mouvement lors du réglage. Testez la force de serrage du réglage horizontal avec le levier fermé. Assurez-vous que le réglage horizontal fonctionne correctement.



Élément	Description	Qté
1	Levier avant / arrière du guidon	1
2	Selle Avant / Aft Levier	1

Ajustez si cela est nécessaire en vous référant aux directives de service disponibles sur le site web de service du fabricant ou en contactant votre distributeur local.

2. Testez le réglage vertical, avec le levier de commande ouvert, pour faciliter le mouvement lors du réglage. Testez la force de serrage du réglage vertical avec le levier de commande fermé. Assurez-vous que le réglage vertical fonctionne correctement.



Élément	Description	Qté
1	Levier de commande du siège ouvert	1
2	Levier de commande du siège fermé	1
3	Levier de commande du guidon ouvert	1
4	Levier de commande du guidon fermé	1

Ajustez si cela est nécessaire en vous référant aux directives de service disponibles sur le site web de service du fabricant ou en contactant votre distributeur local.

Position des étiquettes

IMPORTANT : Vérifiez que toutes les étiquettes / décalques indiqués sont placés sur le produit et à l'endroit indiqué. Remplacer les étiquettes manquantes ou endommagées.



1. Avertissement général

WARNING

1. Misuse of this machine may result in serious injury.
2. Read user manual prior to use and follow all warnings and instructions.
3. Replace label if damaged, illegible or removed.
4. Keep children away.
5. Use only a solid, level surface.
6. Maximum user weight is 150kg/331 lbs.
7. Spinning pedals can cause injury.
8. This bike does not free-wheel.
9. Pedal speed should be reduced in a controlled manner.

WARNING —
Use the stationary training equipment in a supervised environment.

2. Avertissement relatif au frein de secours

WARNING

After deploying the E-Brake:

1. Ensure flywheel is at a full stop.
2. Release brake pressure.
3. Release pressure on the pedals.
4. Begin pedaling. Don't pedal backwards! Limited E-brake functionality while pedaling backwards.

Les étiquettes d'avertissement figurant sur les vélos doivent être remplacées par des étiquettes d'avertissement rédigées dans votre langue au cours du processus d'assemblage.

Installation et mise en service

Les instructions contenues dans ce manuel doivent être suivies lors de l'installation initiale de afin de maximiser les Indoor Cycle performances et la durée de vie de l'appareil. Lisez et respectez strictement les instructions suivantes. Si les ne Indoor Cycles sont pas installés et configurés comme indiqué, ils peuvent se détériorer considérablement et endommager le vélo.

REMARQUE : Des lubrifiants sont nécessaires pour certaines procédures d'entretien.

Utilisez uniquement un lubrifiant sans acide et sans solvant et de la graisse blanche au lithium.

1. Assurez-vous que le vélo soit parfaitement équilibré. Si le vélo vacille, tournez les pieds de réglage sous le stabilisateur avant et/ou arrière jusqu'à ce que le mouvement de basculement cesse. Veillez à ce que les pieds de réglage ne soient pas dévissés de plus de 0,4" (10 mm).
2. Vérifiez que le frein de secours fonctionne correctement.
3. Vérifiez que les deux boulons Allen du bras de manivelle, avec lesquels les manivelles (à droite et à gauche du pédalier) sont fixées, soient bien en place (couple de serrage de 44 pi. lb. (60 Nm). Ces boulons sont équipés de TufLok en usine pour éviter qu'ils ne se desserrent en cours d'utilisation. Si les boulons se desserrent, il est recommandé d'appliquer une force modérée Loctite® n° 243 et de refixer les boulons de fixation de la manivelle avec un couple de serrage de 44 pi. lb. (60 Nm).
4. Essayez le cadre du vélo avec un chiffon imbibé d'un lubrifiant sans acide et sans solvant.
5. Certaines pièces du vélo peuvent se détacher pendant le transport. Vérifiez les manivelles et tous les boulons et écrous visibles, et assurez-vous qu'ils soient bien fixés et correctement serrés.

Service à la clientèle

1. Les instructions d'entretien générales sont fournies au client et celui-ci est orienté vers les instructions d'entretien détaillées.
2. La fiche de signature du manuel, la description des procédures d'entretien et la vérification de l'état impeccable des vélos doivent être confirmées par le client lors de la livraison de la marchandise. Une copie de la confirmation doit comporter votre signature et une copie de la confirmation doit être remise au client.
3. Les réparations doivent être effectuées uniquement par des techniciens de service agréés par le fabricant.
4. Cet appareil contient une batterie LiPo qui ne peut être remplacée que par du personnel qualifié.

4. Spécifications

Spécifications

Le vélo IC7 est fabriqué conformément aux normes EN ISO 20957-1 et EN ISO 20957-10. Il s'agit d'un produit de classe S destiné à être utilisé dans un environnement contrôlé tel que les installations sportives ou de conditionnement physique, sous la supervision d'un entraîneur.

Life Fitness déclare par la présente que l'équipement radio de type console WattRate® TFT est conforme à la directive 2014/53/UE. Le texte intégral de la déclaration de conformité de l'UE est disponible à l'adresse suivante : www.indoorcycling.com/conformity/

Poids du vélo :	54 kg / 119 lbs.
Poids maximal de l'utilisateur :	150 kg / 330 lbs.
Taille de l'utilisateur :	Idéal pour les utilisateurs entre 155 et 215 cm environ / 5'1 - 7'
Empreinte requise :	132 cm x 52 cm / 52" x 20"
Hauteur maximale de la selle :	120 cm / 47"
Hauteur maximale du guidon :	120 cm / 47"
Bluetooth le 4.2 :	Fréquence : 2,4 ghz - 2,48 ghz Puissance de sortie : 0 - 4 dbm
Ant :	Fréquence : 2,4 ghz - 2,48 ghz Puissance de sortie : 0 - 4 dbm
WiFi :	Fréquence : 2,4 ghz Puissance de sortie : 12,5 dbm - 17,5 dbm
Batteries :	Batterie au lithium-polymère (LiPo) 5000 mah, 3,7 VDC (La batterie LiPo ne peut être remplacée que par des personnes qualifiées)

⚠ AVERTISSEMENT : La précision moyenne obtenue de < +/- 1% correspond à une vitesse de rotation comprise entre 40 et 120 tours/minute et à une efficacité de freinage comprise entre 50 et 900 watts.

5. Entretien et données techniques

Produits nettoyants homologués et compatibles

Les experts en matière de fiabilité ont retenu deux produits nettoyants en particulier : PureGreen 24 et Gym Wipes. Ces deux produits nettoient de manière sûre et efficace les saletés et la transpiration présentes sur les appareils. Le PureGreen 24 et la formule antibactérienne des lingettes Gym Wipes sont tous deux des produits désinfectants agissant efficacement contre le staphylocoque doré et le H1N1.

Le PureGreen 24 est disponible sous forme de spray, un format pratique tout à fait adapté à l'utilisation en salles de sport. Pulvérisez le produit sur un chiffon en microfibres et essuyez l'équipement. Laissez agir le PureGreen 24 sur l'équipement pendant 2 minutes minimum pour une désinfection générale, ou 10 minutes minimum pour traiter la machine contre les champignons et les virus.

Les lingettes pré-imprégnées Gym Wipes ont été conçues dans un format large et résistant, pratique pour un nettoyage avant et après l'utilisation de la machine. Laissez les lingettes Gym Wipes agir sur l'équipement pendant au moins 2 minutes pour une désinfection ordinaire.

Pour commander ces produits, contactez le Service à la clientèle par téléphone au 1 800 351-3737 ou par e-mail, à l'adresse suivante : customersupport@lifefitness.com.

Vous pouvez également utiliser une solution d'eau et de savon doux ou un produit d'entretien ménager non abrasif pour nettoyer les écrans et les surfaces extérieures. Utilisez uniquement un chiffon en microfibres doux. Appliquez le nettoyant sur le chiffon en microfibres avant de le passer sur la machine. N'utilisez pas d'ammoniaque, ni de nettoyants à base d'acide. N'utilisez pas de nettoyants abrasifs. N'utilisez pas de serviettes en papier. N'appliquez pas de produits de nettoyage directement sur la surface des équipements.

Entretien

Maintenance préventive

⚠ AVERTISSEMENT : Respectez strictement les instructions suivantes.

- Les procédures de maintenance et d'entretien doivent être exécutées régulièrement afin de garantir une sécurité de fonctionnement et une durée de vie maximales.
- Le non-respect des procédures de maintenance et d'entretien entraînera une usure accélérée du produit et annulera la garantie.
- Veuillez contacter notre service d'assistance technique si vous avez d'autres questions à ce sujet.
- Utilisez uniquement le produit d'entretien et de maintenance sans acide et sans solvant recommandé par nous pour éviter d'endommager les composants de Indoor Cycle.

Entretien quotidien

1. Veillez à ce que le Indoor Cycle soit parfaitement stable et qu'il ne bascule pas.
2. Nettoyage : Pour des raisons d'hygiène, le Indoor Cycle doit être nettoyé régulièrement après chaque utilisation.
 - Prévoyez suffisamment de chiffons doux ou d'essuie-tout et de produits d'entretien et de désinfection.
 - Désinfectez d'abord la selle et le guidon avec un produit approprié, puis essuyez tous les résidus corporels présents sur toute la surface de Indoor Cycle.

Entretien hebdomadaire

Nettoyage : Il doit Indoor Cycle être nettoyé en profondeur une fois par semaine, selon la fréquence d'utilisation.

Utilisez un produit d'entretien sur un chiffon doux et nettoyez toutes les pièces en plastique, l'ensemble du volant, les parties exposées du cadre, y compris les stabilisateurs, et le boîtier en plastique.

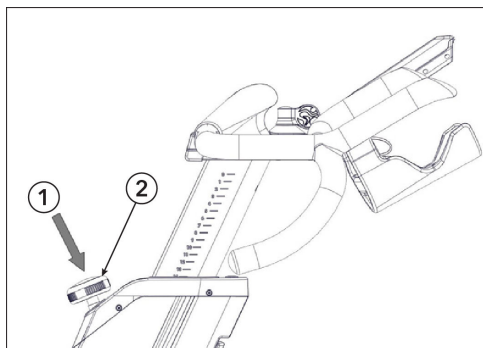
⚠ AVERTISSEMENT : Ne jamais utiliser de produit d'entretien ou quoi que ce soit d'autre directement sur le volant. Ne jamais pédaler indoor cycle pour faciliter le nettoyage, car cela pourrait faire patiner la courroie d'entraînement pendant l'utilisation, réduire les performances de freinage ou endommager les composants internes.

Entretien toutes les deux semaines

Frein de secours

Le frein de secours doit être régulièrement inspecté pour s'assurer qu'il fonctionne correctement, afin de garantir une bonne utilisation de l'appareil.

1. Appuyez totalement sur le bouton de résistance pendant que vous pédalez.



Élément	Description	Qté
1	Abaisser	1
2	Bouton de résistance	1

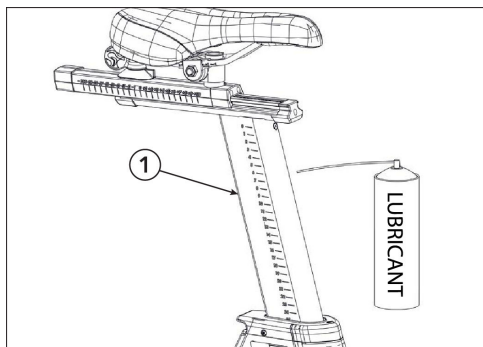
Il doit, lorsqu'il fonctionne de manière optimale, produire un effet de freinage immédiat et immobiliser complètement le volant.

2. Le volant ne se libère à nouveau que lorsque la fonction de freinage de secours s'arrête complètement et que la pression sur les pédales disparaît.

Réglages de la selle

Pour faciliter le réglage, les supports verticaux et horizontaux de la selle doivent être régulièrement nettoyés et lubrifiés.

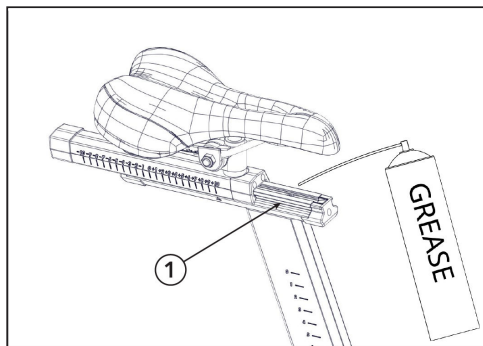
1. Placez le support vertical de la selle dans la position la plus haute.



Élément	Description	Qté
1	Tige verticale de la selle	1

2. Vaporisez le spray d'entretien et nettoyez toutes les surfaces extérieures, y compris la tige horizontale, à l'aide d'un chiffon doux.

- Nettoyez au préalable les résidus de sueur sur les surfaces de contact de la tige horizontale de la selle et, si nécessaire, appliquez une petite quantité de graisse au lithium.

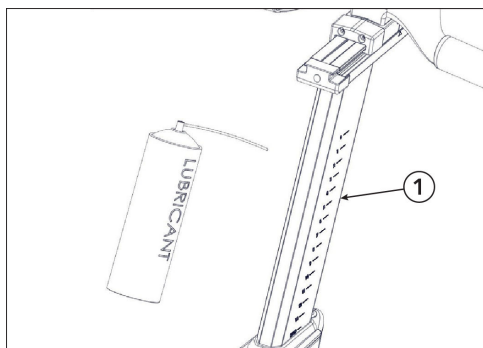


Élément	Description	Qté
1	Tige horizontale de la selle	1

Guidon

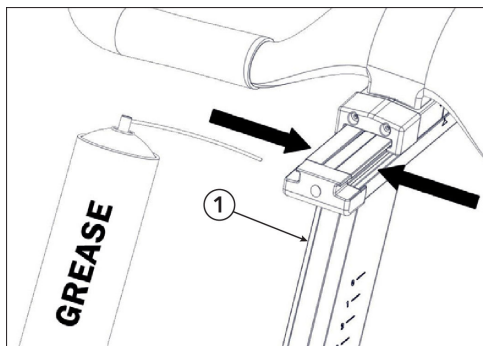
Pour faciliter le réglage du guidon, il faut le nettoyer et le lubrifier régulièrement.

- Placez le guidon vers le haut.



Élément	Description	Qté
1	Tige du guidon	1

- Vaporisez les poignées du guidon avec un spray d'entretien et nettoyez toutes les surfaces extérieures, y compris la poignée horizontale, à l'aide d'un chiffon doux.
- Nettoyez les résidus de sueur sur les surfaces de contact de la tige horizontale.
- Vaporisez les rails horizontaux du guidon avec une petite quantité de graisse au lithium.

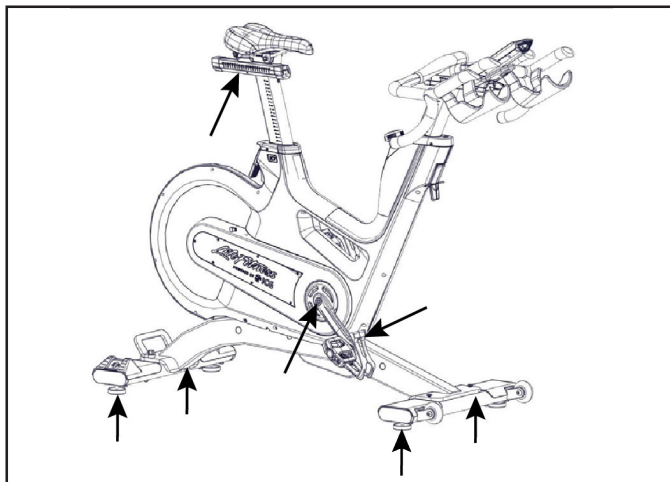


Élément	Description	Qté
1	Guidon horizontal	2

Entretien mensuel

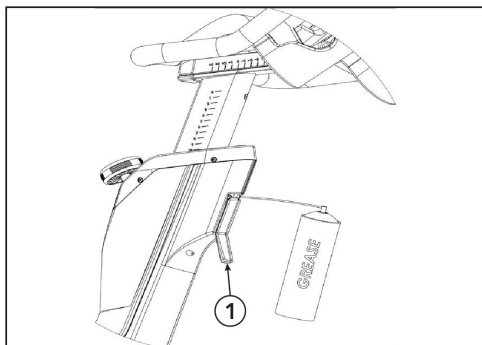
Éléments de raccord

Lors des procédures régulières de maintenance et d'entretien, tous les boulons, écrous, etc. de Indoor Cycle doivent être inspectés pour s'assurer qu'ils soient bien serrés et qu'ils fonctionnent correctement. Les pièces endommagées ou usées (selle, dents de pédales, pédales, système SPD) doivent être remplacées.

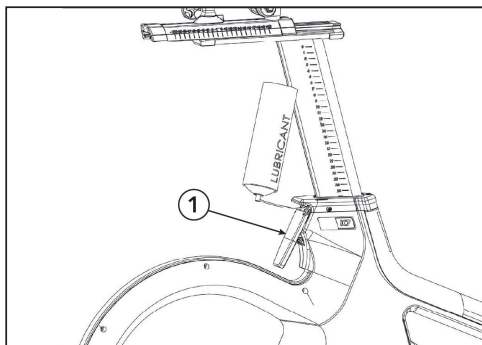


Lubrification des leviers de commande

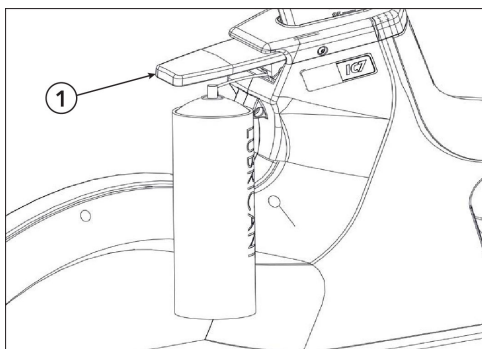
Pour faciliter le réglage des tiges verticales du guidon et de la selle, vérifiez le mécanisme de serrage et, si nécessaire, appliquez une petite quantité de graisse au lithium sur les leviers de basculement vertical de la tige du guidon et de la tige de la selle.



Élément	Description	Qté
1	Levier de commande du guidon	1



Élément	Description	Qté
1	Levier de commande de la selle vers le bas	1



Élément	Description	Qté
1	Levier de commande de la selle vers le haut	1

Calendrier d'entretien et liste de contrôle

Activité	Rotation
Réglage des pieds, désinfection et nettoyage du vélo	Journalier
Procédure détaillée de nettoyage du vélo	Hebdomadaire
Vérifiez le fonctionnement du frein de secours	Deux fois par semaine
Nettoyez et lubrifiez les glissières de la selle et du guidon.	Deux fois par semaine
Vérifiez toutes les connexions et fixations	Mensuel
Réglage vertical du guidon et de la selle	Mensuel

Exemples de plans d'entretien pour les techniciens de maintenance internes

Liste de contrôle de l'entretien hebdomadaire

N° de vélo	Code de production	Observations	Actions entreprises	Résultat	Nom / date

Liste de contrôle de l'entretien toutes les deux semaines

N° de vélo	Code de production	Observations	Actions entreprises	Résultat	Nom / date

Liste de contrôle de l'entretien mensuel

N° de vélo	Code de production	Observations	Actions entreprises	Résultat	Nom / date

Conseils pratiques

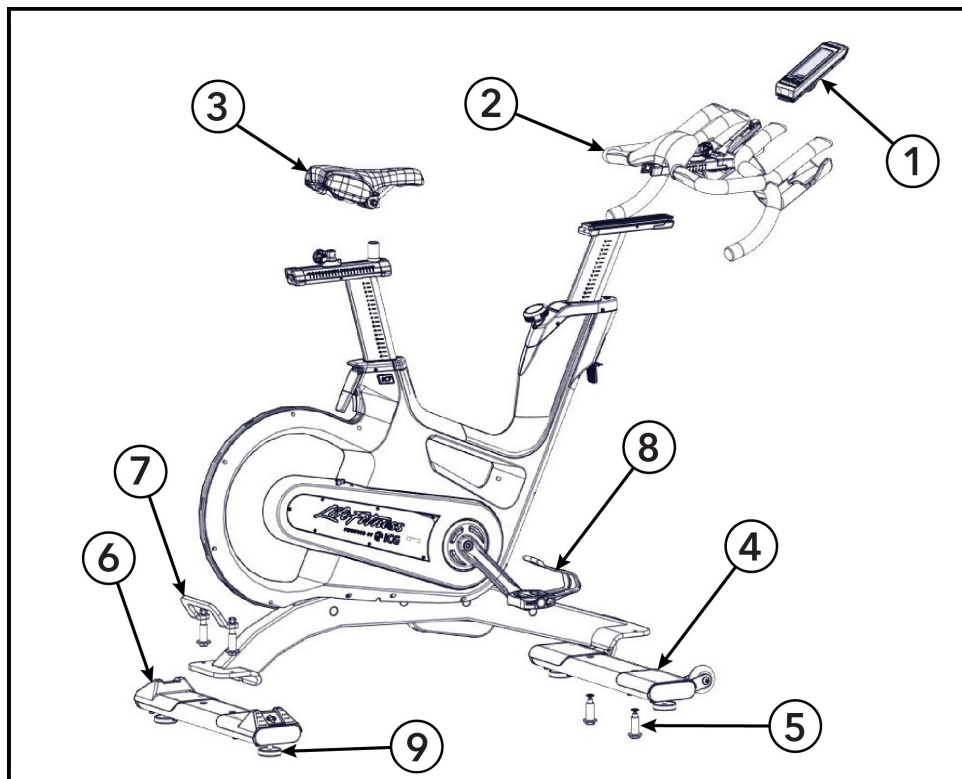
Base de connaissances

Consultez <https://lfn.fit/KnowledgeBase> pour obtenir plus d'informations.

Réparation des produits

1. Identifiez le problème et référez-vous aux instructions correspondantes. Le problème vient peut-être d'un manque de familiarité avec le produit, ses caractéristiques et les programmes d'entraînement proposés.
2. Le numéro de série se trouve sur le côté du cadre de Indoor Cycle.
3. Contactez le Service à la clientèle à <http://www.lifefitness.com>.

Pièces de rechange



Élément	Description	Numéro de pièce	Qté
1	Affichage TFT de la température	320-00-00016-01	1
2	Guidon	110-01-00114-01	1
3	Selle	120-01-00076-01	1
4	Stabilisateur avant	140-02-00003-01	1
5	Dispositifs de stabilisation avant et arrière	190-01-00004-01	1
6	Stabilisateur arrière	140-02-00002-01	1
7	Poignée équipée	140-01-00019-01	1
8	Pédales	150-01-00005-03	2
9	Pieds de réglage	190-01-00027-01	2

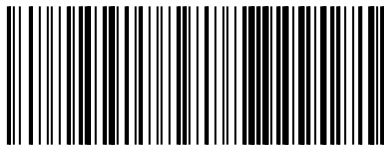
6. Garantie

Informations sur la garantie

Pour accéder aux informations relatives à la garantie, consultez le lien ci-dessous ou scannez le code QR :

<http://lifefitness.com/warranties>





IC-LFICGIC7-01