

IC7

Aanwijzingen voor montage/ Gebruikershandleiding

Onderdeelnummer IC-LFICGIC7-01



Columbia Centre III, 9525 Bryn Mawr Avenue, Rosemont, IL 60018 • U.S.A.
847.288.3300 • FAX: 847.288.3703
Telefoonnummer klantendienst: 800.351.3737 (gratis nummer in de VS, Canada)
Mondiale internetsite: www.lifefitness.com

Internationale kantoren

AMERIKA

Noord-Amerika

Life Fitness, LLC

Columbia Centre III
9525 Bryn Mawr Avenue
Rosemont, IL 60018 U.S.A.
Tel. nr.: (847) 288 3300
E-mail klantendienst:
customersupport@lifefitness.com
E-mailadres afd.
Verkoop/Marktwerking:
commercialsales@lifefitness.com

Brazilië

Life Fitness Brasil

Av. Rebouças, 2315
Pinheiros
São Paulo, SP 05401-300
BRAZILIË
SAC: 0800 773 8282 optie 2
Telefoon: +55 (11) 3095 5200 optie 2
E-mail klantendienst:
suportebr@lifefitness.com
E-mail sales/marketing:
vendasbr@lifefitness.com

Latijns-Amerika en Caribisch gebied*

Life Fitness, LLC

Columbia Centre III
9525 Bryn Mawr Avenue
Rosemont, IL 60018 U.S.A.
Tel. nr.: (847) 288 3300
E-mail klantendienst:
customersupport@lifefitness.com
E-mailadres afd.
Verkoop/Marktwerking:
commercialsales@lifefitness.com

EUROPA, MIDDEN-OOSTEN en AFRIKA (EMEA)

België, Nederland en Luxemburg

Life Fitness Atlantic BV

Bijdorpplein 25-31
2992 LB Barendrecht
NEDERLAND
+3118064666
Service e-mail:
service.benelux@lifefitness.com
Verkoop/Marketing e-mail:
marketing.benelux@lifefitness.com

Verenigd Koninkrijk

Life Fitness UK LTD

Unit 109*
Lancaster Way Business Park
Ely, Cambs, CB6 3NX
Telefoon: Algemeen kantoor (+44)
1353.666017
Klantendienst (+44) 1353.665507
Service e-mail: uk.support@lifefitness.com
Verkoop/Marketing e-mail:
life@lifefitness.com

Duitsland, Oostenrijk en Zwitserland

Life Fitness Europe GMBH

Neuhofweg 9
85716 Unterschleißheim
DUITSLAND
Telefoon:
+49 (0) 89 / 31775166 Duitsland
+43 (0) 1 / 6157198 Oostenrijk
+41 (0) 848 / 000901 Zwitserland
E-mail klantendienst:
kundendienst@lifefitness.com
E-mail sales/marketing:
vertrieb@lifefitness.com

Spanje

Life Fitness IBERIA

C/Frederic Mompou 5,1*
08960 Sant Just Desvern Barcelona
SPAIN
Telefoon: (+34) 93.672.4660
E-mail klantendienst:
servicio.tecnico@lifefitness.com
E-mail sales/marketing:
info.iberia@lifefitness.com

Alle andere EMEA-landen en distributeurs EMEA*

Life Fitness Atlantic BV

Bijdorpplein 25-31
2992 LB Barendrecht
NEDERLAND
+3118064666
Service Email:
emeaservicesupport@lifefitness.com

AZIË PACIFIC (AP)

Japan

Life Fitness Japan, Ltd

4-17-33 Minami Aoyama 1F/B1F
Minato-ku - Tokyo 107-0062
Japan
Telefoon: (+81) 0120.114.482
Fax: (+81) 03-5770-5059
E-mail klantendienst:
service.lj@lifefitness.com
E-mail sales/marketing:
sales@lifefitnessjapan.com

Hong Kong

Life Fitness Asia Pacific LTD

26/F, Global Trade Square
21 Wong Chuk Hang Road
Wong Chuk Hang
Hong Kong
Telefoon: (+852) 25756262
Fax: (+852) 25756894
Service e-mail: service.hk@lifefitness.com
Verkoop/Marketing e-mail:
marketing.hk.asia@lifefitness.com

Alle andere landen en distributeurs in Azië Pacific*

Life Fitness Asia Pacific LTD

26/F, Global Trade Square
21 Wong Chuk Hang Road
Wong Chuk Hang
Hong Kong
Telefoon: (+852) 25756262
Fax: (+852) 25756894
Service e-mail: service.ap@lifefitness.com
Verkoop/Marketing e-mail:
marketing.hk.asia@lifefitness.com

*Raadpleeg eveneens www.lifefitness.com voor informatie over plaatselijke vertegenwoordigers of leveranciers

Link voor gebruikers- en servicedocumentatie

<https://lfn.fit/KnowledgeBase>

<https://lfn.fit/SupportDocuments>

Additional information is available online using the links above.

توفر معلومات إضافية على الإنترنت باستخدام الرابط أعلاه.

点击上面的链接可在线获取更多信息。

Flere oplysninger er tilgængelige online gennem linket ovenfor.

Bijkomende informatie is online beschikbaar via bovenstaande link.

Vous trouverez plus d'informations en ligne à l'aide du lien ci-dessus.

Zusätzliche Informationen finden Sie online über den oben angegebenen Link.

Ulteriori informazioni sono disponibili online utilizzando il link sopra riportato.

追加情報は上記リンクを使用してオンラインで利用可能です。

상기 링크를 통해 온라인에서 추가 정보를 볼 수 있습니다.

Informações adicionais estão disponíveis on-line, através do link acima.

Дополнительная информация доступна в интернете по ссылке, указанной выше.

Mediante el enlace anterior podrá acceder a información adicional en línea.

Ytterligere information finns online genom att använda länken ovan.

İnternet üzerinden daha fazla bilgi edinmek için yukarıdaki bağlantıyı kullanabilirsiniz.

هناك معلومات إضافية متاحة على الإنترنت باستخدام الرابط أعلاه.

Informazio osagarria eskuragarri dago goiko estekaren bidez.

Допълнителна информация можете да намерите онлайн, като използвате връзката по-горе.

Mitjançant l'enllaç anterior podreu accedir a informació addicional en línia.

使用上面的連結線上提供額外資訊。

Dodatne informacije možete pronaći na internetu sljedeći vezu iznad.

ከላይ የተቀመጠውን አገናኝ(ሊንክ) በመጠቀም መረጃዎች ኦንላይን ያገኛሉ።

Lisätietoja on saatavissa verkosta käyttämällä yllä olevaa linkkiä.

Wubetumi anya nsem afoforo aka ho wo websait so denam asem a ewo atifi ho a wubemia so so.

Πρόσθετες πληροφορίες είναι διαθέσιμες ονλάιν χρησιμοποιώντας το σύνδεσμο παραπάνω.

במידה ואתם מעוניינים לקבל מידע נוסף באמצעות אתר האינטרנט.

További információ elérhető online, a fenti hivatkozás segítségével.

Viðbótarupplýsingar eru fáanlegar á netinu með því að smella á tengilinn hér fyrir ofan.

Plus indicium per superum situm potes invenire.

മുകളിലുള്ള ലിങ്ക് ഉപയോഗിച്ച് ഓൺലൈനിൽ കൂടുതൽ വിവരങ്ങൾ ലഭ്യമാണ്.

Ytterligere informasjon er tilgjengelig på nettet via linken ovenfor.

Dodatkowe informacje są dostępne online pod powyższym odnośnikiem.

Informações adicionais estão disponíveis online a usar o link acima.

Informații suplimentare sunt disponibile online, utilizând link-ul de mai sus.

Dodatne informacije dostupne su na mreži putem gornjeg linka.

Ďalšie informácie sú dostupné online na vyššie uvedenom odkaze.

Inhoudsopgave

Van start gaan

Overzicht.....	4
Veiligheidsinstructies.....	4
Afvoer van batterijen.....	5
Verplaatsen van de Indoor Cycle.....	6
Uitlijnen van het Indoor Cycle.....	7
Batterij-ontlading.....	7

Productoverzicht

Productkenmerken.....	8
Instellen van de Indoor Cycle.....	9
Stel de zadelhoogte in.....	9
Horizontaal instellen van het stuur.....	10
Positioneren van het stuur.....	10
Stel de remweerstand in.....	11
Noodrem.....	12
Grafiek van de pedaal efficiëntie.....	13

In elkaar zetten

Vereist gereedschap:.....	14
Montageprocedure.....	14

Specificaties

Specificaties.....	23
--------------------	----

Onderhoud en technische gegevens

Goedgekeurde en compatibele reinigingsmiddelen.....	24
Onderhoud.....	24
Hoe te.....	29
Reserveonderdelen.....	30

Garantie

Garantie-informatie.....	31
--------------------------	----

Life Fitness® is een geregistreerd handelsmerk

Gym Wipes® is een geregistreerd handelsmerk van 2XL Corporation. PureGreen 24 is een handelsmerk van Pure Green. Polar® is een geregistreerd handelsmerk van Polar Electro Inc.

© Copyright 2025, Life Fitness, LLC. Alle rechten voorbehouden. Life Fitness, Hammer Strength, Cybex, ICG en SCIFIT zijn geregistreerde handelsmerken van Life Fitness, LLC en haar geaffilieerde bedrijven en dochterondernemingen. Disclaimer: Beelden en specificaties zijn actueel omdat de publicatiedatum onderhevig is aan verandering.

Columbia Center III - 9525 Bryn Mawr Ave., Rosemont, IL 60018 • 847-288-3300

www.lifefitness.com • Onderdeelnummer IC-LFICGIC7-01 • REV AA • 2025

1. Van start gaan

Overzicht

De Life Fitness Indoor Cycle biedt een indrukwekkend aantal functies om cardiovasculaire fitheid en spiertonus te verbeteren en het uithoudingsvermogen te ontwikkelen. Dit hoge niveau van betrouwbaarheid kan echter alleen worden verzekerd met regelmatige zorg en regelmatig onderhoud. Naleving van de onderhoudsprocedures die worden beschreven in deze handleiding verzekert een maximale stabiliteit en een verlengde levensduur als ruil voor minimale onderhoudsinspanningen. Dit garandeert langdurig, onderbrekingsvrij gebruik.

Veiligheidsinstructies

⚠️ VOORZICHTIG: Lees alle voorzorgsmaatregelen en instructies in deze handleiding voordat u de indoor cycle gebruikt. Bewaar deze handleiding zodat u deze later weer kunt raadplegen. Onjuiste montage, gebruik of onderhoud kan de garantie doen vervallen.

Elke onderhoudsbeurt, met uitzondering van reiniging of onderhoud door de gebruiker, moet worden uitgevoerd door een bevoegde vertegenwoordiger. De gebruiker kan geen onderhoud aan onderdelen uitvoeren.

⚠️ WAARSCHUWING: Om het risico op ernstig letsel door onjuist gebruik van de apparatuur te voorkomen, moeten de volgende belangrijke voorzorgsmaatregelen en informatie zorgvuldig gelezen en nageleefd worden voordat de indoor cycle gebruikt wordt.

⚠️ WAARSCHUWING: Het is de verantwoordelijkheid van de eigenaar om te zorgen dat alle gebruikers op de hoogte zijn van alle waarschuwingen en voorzorgsmaatregelen voor juist gebruik van de fiets en is alleen geautoriseerd voor gebruik in een omgeving met toezicht van een gekwalificeerde instructeur.

⚠️ WAARSCHUWING: Gebruik de fiets niet totdat deze juist gemonteerd en geïnspecteerd is zoals beschreven in deze handleiding.

⚠️ WAARSCHUWING: Houd de indoor cycle binnenshuis, uit de buurt van vocht en stof. Plaats de indoor cycle niet buitenshuis in een garage of een overdekte patio of in de buurt van water of zwembaden. De operationele temperatuur van de indoor cycle moet tussen de 15°C~ 40°C Celsius (59°~104°F) liggen met een maximale vochtigheid van 65%.

⚠️ WAARSCHUWING: Plaats de fiets op een stabiel, waterpas oppervlak. Als de fiets geplaatst wordt op een hardhouten vloer of tapijt, wordt het aanbevolen om een vloermat onder de fiets te plaatsen om de vloer tegen schade te beschermen.

⚠️ WAARSCHUWING: Het veiligheidsniveau van de indoor cycle kan alleen worden gegarandeerd als er regelmatig wordt gecontroleerd op mogelijke schade en slijtage (bv. aanhechtpunten, e-brake, pedalen, teenbanden, etc.) Raadpleeg een geautoriseerde serviceprovider of een fabrikant om te zorgen dat de regelmatige inspecties juist worden uitgevoerd.

⚠️ WAARSCHUWING: Voer alle onderhouds- en serviceprocedures regelmatig uit zoals beschreven in deze handleiding. Defecte onderdelen moeten onmiddellijk vervangen worden, en het apparaat mag niet gebruikt worden totdat de reparaties zijn uitgevoerd. Gebruik alleen originele onderdelen van de fabrikant. Reparaties mogen alleen worden uitgevoerd door monteurs die door de fabrikant geautoriseerd zijn.

⚠️ WAARSCHUWING: Kinderen zonder toezicht moeten altijd uit de buurt van de trainingsapparatuur worden gehouden.

⚠️ WAARSCHUWING: De trainingsapparatuur kan worden gebruikt door kinderen van 14 jaar en ouder en personen met een gebrek aan ervaring en kennis als zij voldoende toezicht hebben of goed zijn geïnstrueerd over het gebruik van de apparatuur op een veilige manier en de bijkomende gevaren begrijpen. Kinderen jonger dan 14 jaar en personen met verminderde fysieke, zintuiglijke of geestelijke capaciteiten mogen de trainingsapparatuur niet gebruiken. Schoonmaken en onderhoud mag niet zonder toezicht worden uitgevoerd door kinderen. Kinderen mogen niet met de fiets spelen.

⚠️ WAARSCHUWING: De indoor cycle mag niet worden gebruikt door personen die meer wegen dan 330 lbs. (150 kg).

⚠️ WAARSCHUWING: Draag altijd de juiste strakzittende fietskleding of atletiekkleding en stevige schoenen, bij voorkeur fietsschoenen, bij het gebruik van de fiets. Niet vastgemaakte schoenveters kunnen in het aandrijfsysteem vast komen te zitten en leiden tot letsel.

⚠️ WAARSCHUWING: De fiets heeft geen onafhankelijk bewegend vliegwiel. De pedalen blijven bewegen met het vliegwiel tot het vliegwiel stopt. De beweging kan alleen de beweging worden gestopt door de noodrem te gebruiken of door het op gecontroleerde wijze verminderen van de trapfrequentie. Rijd altijd met een weerstandsbelasting, om te verzekeren dat uw trapbeweging gecontroleerd verloopt. Stel het stuur of het zadel niet in tijdens de workout. Trap niet terug.

⚠️ WAARSCHUWING: Als u lichamelijk ongemak of duizeligheid ervaart, moet u stoppen met de training en een arts raadplegen. Als de gebruiker medicatie nodig heeft die effect heeft op zijn/haar prestatiemogelijkheden en/of cardiovasculair systeem, moet hij/zij een arts raadplegen om de persoonlijke informatie dienovereenkomstig te kunnen aanpassen.

- ⚠ **WAARSCHUWING:** Alle gegevens die op het scherm worden weergegeven, vooral de Watt-waardes die gegenereerd worden door de geïntegreerde stroomsensor dien alleen ter informatie en om de training te begeleiden. Train alleen binnen uw fysieke beperkingen.
- ⚠ **WAARSCHUWING:** Als u al bestaande gezondheidsproblemen hebt of een handicap, wordt het aanbevolen om uw dokter te raadplegen om de trainingsmethode die het meest geschikt is voor u. Incorrecte of langdurige training kan resulteren in ernstige letsels. De fabrikant verklaart nadrukkelijk niet verantwoordelijk zijn voor gezondheidsrisico's, persoonlijk letsel, schade aan eigendommen of vervolgschade opgelopen door gebruik van dit apparaat, tenzij het een geval van vervolgschade is die herleid kan worden tot defect materiaal en/of productie, en die onder de verantwoordelijkheid valt van de fabrikant.
- ⚠ **WAARSCHUWING:** De verdeling van de trainingszones voor power- of hartslaggerichte training is gebaseerd op de prestatie van de gemiddelde persoon. De zones kunnen soms zeer sterk verschillen afhankelijk van de aard van de training, de toestand van uw gezondheid (bijvoorbeeld of u al dan niet medicatie gebruikt) en uw fysieke mogelijkheden. Het wordt aanbevolen om altijd verstandig te trainen voor uw eigen persoonlijke training onder medische supervisie en uw persoonlijke training op basis van die gegevens.
- ⚠ **WAARSCHUWING:** Doe niet meer dan u aankunt.
- ⚠ **WAARSCHUWING:** Als u lichamelijk ongemak of duizeligheid ervaart, moet u stoppen met de training en een arts raadplegen.
- ⚠ **WAARSCHUWING:** Kleurzones zijn alleen bedoeld als richtlijn.
- ⚠ **WAARSCHUWING:** Als de gebruiker medicatie nodig heeft die invloed heeft op zijn of haar prestatievermogen en/of cardiovasculaire systeem, is het absoluut noodzakelijk dat hij of zij een arts raadpleegt om de persoonlijke instellingen dienovereenkomstig aan te passen.

Afvoer van batterijen

Batterijen mogen niet:

- In aanraking komen met vuur.
- In aanraking komen met munten of andere metalen voorwerpen.

Producten of batterijen gelabeld met dit symbool mogen niet worden afgevoerd met het normale huishoudelijke afval. Voor de juiste afvoer moet u de van toepassing zijnde wetgeving of richtlijnen over het afvoeren van elektrische apparaten en batterijen in uw regio en leef deze na.

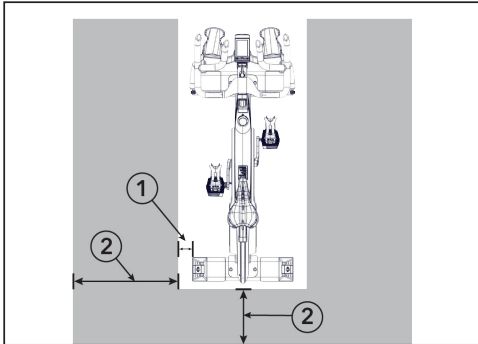


Verplaatsen van de Indoor Cycle

Het wordt aanbevolen dat twee mensen de Indoor Cycle verplaatsen. Om ongevallen en schade aan het stuur te voorkomen, is het nodig om de verticale stuurinstelling zeer goed te bevestigen voordat de fiets wordt verplaatst. Wees extra voorzichtig bij plaatsing van de Indoor Cycle op ongelijkmatige oppervlakken. Een tweede persoon wordt hierbij aangeraden, om te voorkomen dat de fiets naar één kant kantelt.

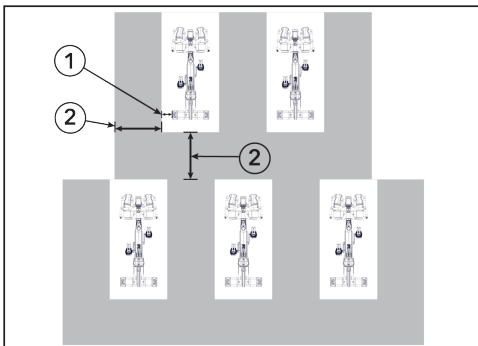
⚠ WAARSCHUWING: Houd minimaal een veiligheidsafstand van 24" (60 cm) vrij rondom het toestel, objecten of muren zoals hieronder aangegeven.

Eén fiets



Onderdeel	Beschrijving
1	3.9" / 10 cm
2	24" / 60 cm

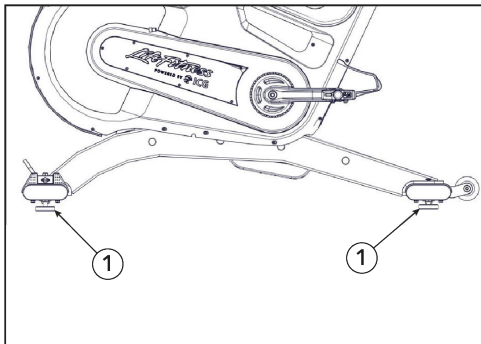
Groep fietsen



Onderdeel	Beschrijving
1	3.9" / 10 cm
2	24" / 60 cm

Uitlijnen van het Indoor Cycle

Controleer de stabiliteit van de Indoor Cycle en stel indien nodig de instelvoetjes onder de voorzijde of de stabilisator aan de achterzijde in om de gewenste stabiliteit te verzekeren.



Onderdeel	Beschrijving	Hoeveelheid
1	Instellen van de voethoogte	4

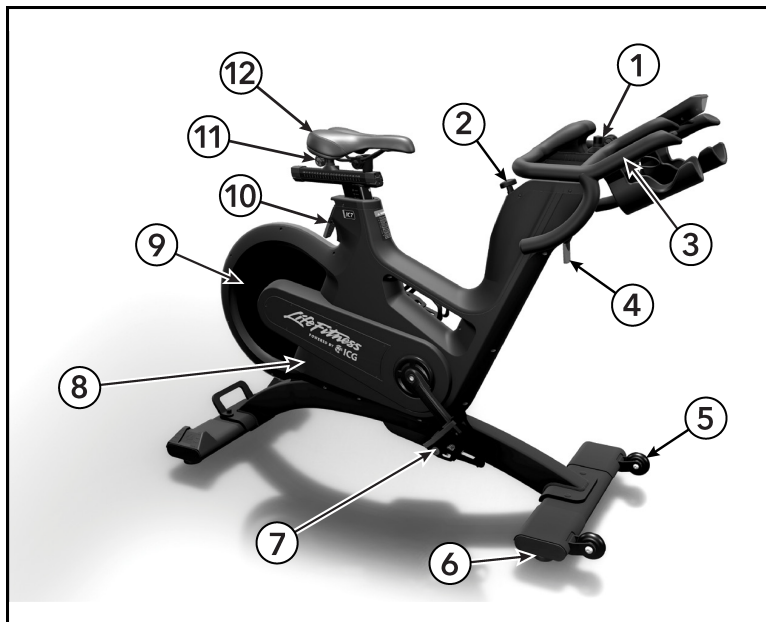
⚠ WAARSCHUWING: Draai de stelvoeten niet verder uit dan 0,4" (10 mm). De vrijstaande indoor cycle mag alleen worden geplaatst en gebruikt op een stabiele en vlakke ondergrond.

Batterij-ontlading

BELANGRIJK: Om te sterk ontladen van de accu (diepe ontlading) te voorkomen moet het product regelmatig worden gebruikt.

2. Productoverzicht

Productkenmerken



Onderdeel	Beschrijving	Hoeveelheid
1	Duimhendel voor horizontale instelling van het stuur	1
2	Weerstandinstelling/noodrem	1
3	Stuur	1
4	Hendel voor verticale instelling van het stuur	1
5	Transportwielen	2
6	Instellen van de voethoogte	4
7	Dubbelzijdig SPD-pedaal	2
8	Versteviging	1
9	Vliegwiel	1
10	Hendel voor verticale instelling van het zadel	1
11	Duimhendel voor horizontale instelling van het zadel	1
12	Zitting	1

BELANGRIJK: De productcode op het typeplaatje bevindt zich bovenop de laterale frametube van de Indoor Cycle. Voer deze productcode in op de lijsten voor verzorging en onderhoud. Het is een strikt vereiste om de productcode in alle garantieclaims te vermelden.

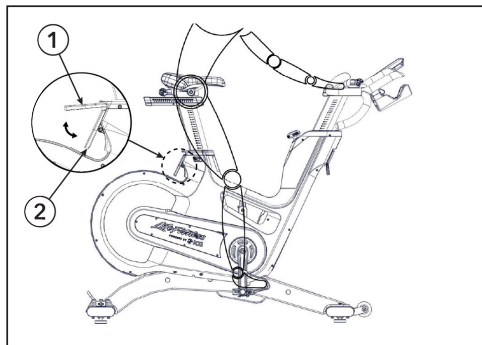
Instellen van de Indoor Cycle

Het is erg gemakkelijk om de Indoor Cycle in te stellen, afhankelijk van de vereisten van verschillende gebruikersgroepen. Hierdoor wordt gezorgd voor maximaal fietscomfort tijdens het bereiken van optimale trainingsresultaten. De configuraties die in de volgende paragrafen Indoor Cycle worden beschreven, tonen slechts enkele van de meest gebruikte afstelvariaties die de Indoor Cycle biedt. Het is aan de gebruiker om de Indoor Cycle Indoor Cycle aan te passen aan een rijpositie die het beste bij zijn of haar wensen past.

- ⚠ WAARSCHUWING:** Pas het zadel of stuur niet aan tijdens het gebruik van de indoor cycle. Zorg dat de hendels die worden gebruikt voor de hoogte-instelling van het stuur en het zadel op de juiste manier zijn gesloten en dat de duimhendel voor horizontale instelling is gesloten voordat u op de fiets gaat zitten. Stap altijd van de fiets af als u het stuur en/of het zadel aan het instellen bent.

Stel de zadelhoogte in

1. Ga op het zadel zitten en zorg dat uw heup niet naar de ene zijde is gekanteld als het pedaal de positie heeft aangenomen zoals hieronder weergegeven.



Onderdeel	Beschrijving	Hoeveelheid
1	Open stand	1
2	Gesloten stand	1

2. Plaats uw schoenen in de clips op de pedalen of in de SPD klikpedalen als u fietsschoenen draagt.
3. Begin langzaam met trappen tot het pedaal de bovengenoemde positie heeft bereikt.
4. De zithoogte moet zo worden ingesteld dat uw knieën altijd iets gebogen zijn als het pedaal in zijn laagste positie staat, zonder dat uw heup naar één kant omlaag gaat.

OPMERKING: Als u naast de fiets staat, moet de bovenrand van het zadel een handbreedte /4 vingers onder uw bekken zijn.

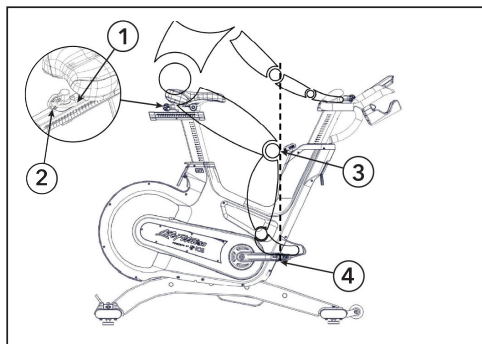
⚠ VOORZICHTIG: Vermijd fietsen met uw knieën geheel gestrekt of uw heup gekanteld naar één kant.

- ⚠ WAARSCHUWING:** Pas het zadel of stuur niet aan tijdens het gebruik van de indoor cycle. Zorg dat de hendels die worden gebruikt voor de hoogte-instelling van het stuur en het zadel op de juiste manier zijn gesloten en dat de duimhendel voor horizontale instelling is gesloten voordat u op de fiets gaat zitten. Stap altijd van de fiets af als u het stuur en/of het zadel aan het instellen bent.

Horizontaal instellen van het stuur

Het op de juiste wijze horizontaal positioneren van het zadel is zeer belangrijk om letsel aan de knieën te voorkomen.

1. Ga op het zadel zitten en beweeg de pedalen tot de crankarmen in horizontale positie staan.



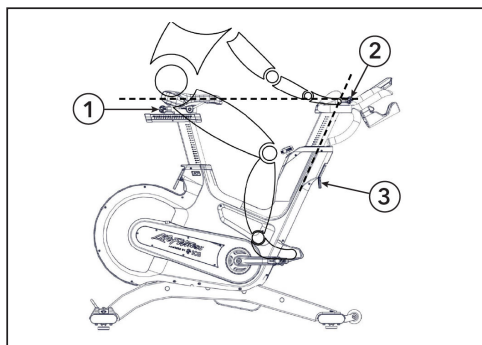
Onderdeel	Beschrijving	Hoeveelheid
1	Open stand	1
2	Gesloten stand	1
3	Knie	1
4	Midden van het pedaal	1

2. De knie van uw voorste been moet direct boven het midden van de pedaal zijn gepositioneerd. Als dit niet overeenkomt met de instelling van de fiets, lijn dan het zadel horizontaal uit naar voren of naar achter om deze positie van het zadel te krijgen.

⚠ WAARSCHUWING: Pas het zadel of stuur niet aan tijdens het gebruik van de indoor cycle. Zorg dat de hendels die worden gebruikt voor de hoogte-instelling van het stuur en het zadel op de juiste manier zijn gesloten en dat de duimhendel voor horizontale instelling is gesloten voordat u op de fiets gaat zitten. Stap altijd van de fiets af als u het stuur en/of het zadel aan het instellen bent.

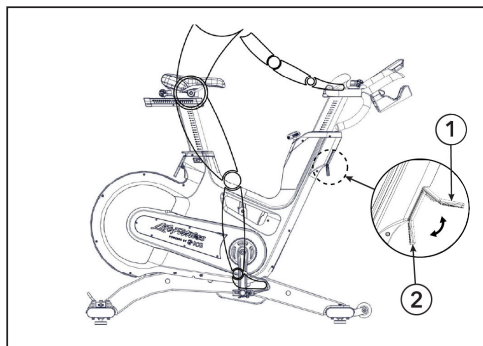
Positioneren van het stuur

1. Zorg dat de bovenzijde van het stuur ongeveer even hoog is als het zadel. Voor onervaren gebruikers instellen tot de **0** markering.



Onderdeel	Beschrijving	Hoeveelheid
1	Zitting	1
2	Bovenzijde van het stuur	1
3	Verticale instelling van het stuur	1

- Als uw knieën de stuur raken of u rugklachten ervaart bij staand fietsen gedurende langere tijd, moet het stuur iets hoger worden afgesteld.



Onderdeel	Beschrijving	Hoeveelheid
1	Hendel van het stuur geopend	1
2	Hendel van het stuur gesloten	1

- Pas de horizontale positie van het stuur zo precies mogelijk aan uw lengte. Een ideale en comfortabele zitpositie voor onervaren gebruikers wordt bereikt als uw rug in een hoek van 45 graden staat ten opzichte van de horizontale lijn.

Het stuur biedt een scala van handposities en instellingsmogelijkheden, waardoor de ervaren fietser voorzien is van elke mogelijkheid om zijn of haar ideale zit- en handpositie te vinden.

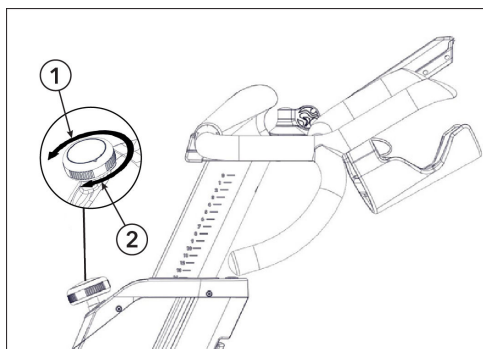
Aanbevolen wordt om de handposities vaak te veranderen tijdens uitgebreide workouts, om eenzijdige en monotone inspanningen op uw spieren, banden en gewrichten zoveel mogelijk te beperken.

⚠ WAARSCHUWING: Pas het zadel of stuur niet aan tijdens het gebruik van de indoor cycle. Zorg dat de hendels die worden gebruikt voor de hoogte-instelling van het stuur en het zadel op de juiste manier zijn gesloten en dat de duimhendel voor horizontale instelling is gesloten voordat u op de fiets gaat zitten. Stap altijd van de fiets af als u het stuur en/of het zadel aan het instellen bent.

Stel de remweerstand in

De remweerstand kan nauwkeurig worden ingesteld en geregeld in fijninstellingen volgens de vereisten van de gebruiker die de weerstandsknop gebruikt met een bewegingsbereik van 300°. De weerstand in % (waarbij 0% geen weerstand is en 100% maximale weerstand) wordt ook weergegeven op het Indoor Cycle computerscherm.

- Om de weerstand te verhogen, draait u de weerstandsknop rechtsom.



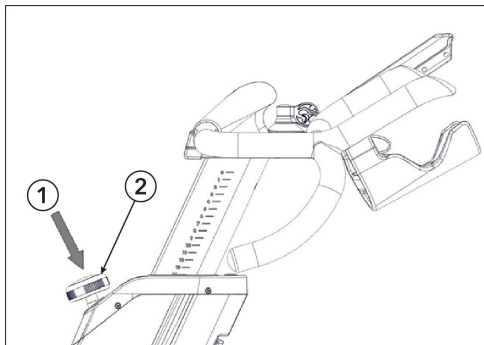
Onderdeel	Beschrijving	Hoeveelheid
1	Weerstand verlagen	1
2	Weerstand verhogen	1

- Om de weerstand te verlagen, draait u deze linksom.
- Om het vliegwiel in geval van nood te stoppen, duwt u op de weerstandsknop.

De weerstand gaat omhoog met de trapfrequentie, als gevolg van het magnetische remsysteem van de indoor cycle.

Noodrem

Om het vliegwiel in geval van nood te stoppen, duwt u de weerstandsknop omlaag.



Onderdeel	Beschrijving	Hoeveelheid
1	Omlaagdrukken	1
2	Weerstandsknop	1

VERGEET NIET: Zorg tijdens de training dat uw schoenen in de teenclips of in de klikpedalen zijn geplaatst.

OPMERKING: Om de fiets na een workout te stoppen, moet u altijd uw trapbeweging controleren door de trapcadans langzaam te verlagen, op een gecontroleerde manier, tot de pedalen en het vliegwiel geheel gestopt zijn.

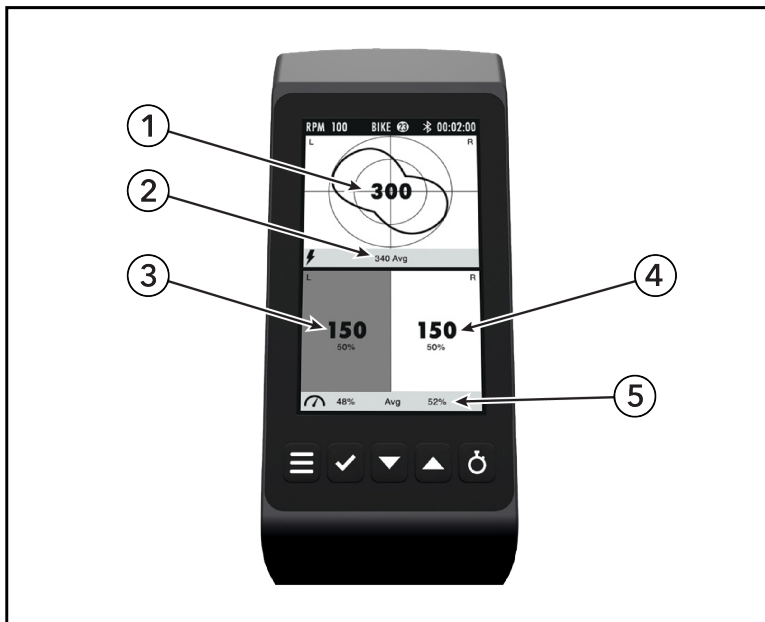
- ⚠ **WAARSCHUWING:** Voor uw veiligheid moet u altijd gecontroleerd fietsen en uw trapfrequentie aanpassen aan uw eigen fietscapaciteiten.
- ⚠ **WAARSCHUWING:** Trap nooit achteruit, want dit kan ertoe leiden dat de pedalen en de crankarmbouten loslaten, wat er toe kan leiden dat deze loslaten van de indoor cycle. De indoor cycle kan niet freewheelen. De pedalen zijn stevig bevestigd aan het vliegwiel en stoppen niet onafhankelijk van elkaar als de trapbeweging wordt onderbroken. Om de fiets na een workout te stoppen, moet u altijd uw trapbeweging controleren door de trapcadans langzaam te verlagen, op een gecontroleerde manier, tot de pedalen en het vliegwiel geheel gestopt zijn.

Grafiek van de pedaalefficiëntie

De Grafiek van de pedaalefficiëntie geeft weer hoe u kracht toepast via elke pedaaltrap en de krachtbalans tussen uw linker en rechterbeen in real time.

Na uw workout kan een samenvatting van uw totale prestatie worden weergegeven. Toegang tot het scherm kan worden verkregen door te zoeken in de workout schermen met de **omhoog** / **omlaag**- pijltjestoetsen in **POWER** training en **QUICKSTART** modus.

Om meer informatie te krijgen over de trapefficiëntie gaat u naar www.teamicg.com en klikt u op IC7.



Onderdeel	Beschrijving	Hoeveelheid
1	Gecombineerde totale stroomkracht links en rechts	1
2	Gecombineerde gemiddelde stroomkracht links en rechts	1
3	Stroomkracht links	1
4	Stroomkracht rechts	1
5	Gemiddelde pedaalbalans links en rechts	2

3. In elkaar zetten

Vereist gereedschap:

- Inbussleutel van 2 mm
- Inbussleutel van 3 mm
- Inbussleutel van 6 mm
- 15 mm pedaalsleutel
- 17 mm dopsleutel
- Momentsleutel
- Loctite® #243

⚠ WAARSCHUWING: Vermijd hogere temperatuurschommelingen bij het vervoer van de fiets vanuit de winkel naar de installatie plaats. Als er desondanks grote temperatuurschommelingen zijn, laat de fiets dan acclimatiseren aan de omgevingstemperatuur voor dat u deze gaat monteren.

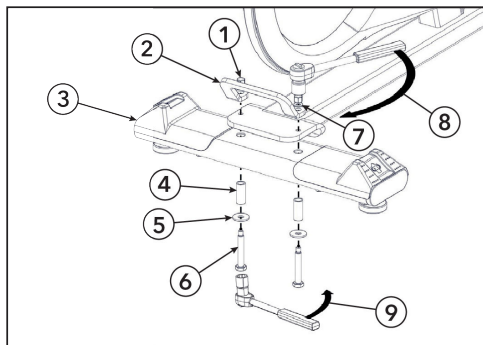
Montageprocedure

Hiervoor worden twee personen aanbevolen.

TIP: Lees en begrijp alle instructies zorgvuldig voordat u dit apparaat gaat monteren. Controleer alle items zorgvuldig. Raadpleeg in geval van schade het hoofdstuk Klantenservice in deze handleiding voor de juiste procedure voor het retourneren, vervangen of opnieuw bestellen van onderdelen.

Installeer achterste stabilisator

1. Installeer bouten, grote sluitringen en tussenstukken die de voorste stabilisator bevestigen aan het frame met een 17 mm steeksleutel.



Onderdeel	Beschrijving	Hoeveelheid
1	Moer	2
2	Handgreep	1
3	Montage van de achterste stabilisatiestang	1
4	Afstandhouder	2
5	Grote ring	2
6	Bout	2
7	Kleine sluitring	2
8	Draai de bevestigingsmiddelen aan tot 15 Nm.	1
9	Draai het bevestigingsmateriaal vast tot 37 ft-lb (50 Nm).	1



Draai het bevestigingsmateriaal vast tot 37 ft-lb (50 Nm).

2. Installeer hendel, kleine ringen en moeren op de bouten.

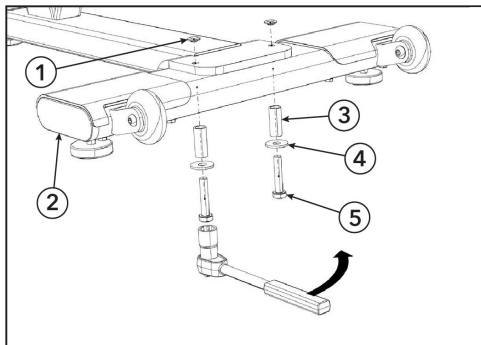


Draai de bevestigingsmiddelen aan tot 15 Nm.

⚠ WAARSCHUWING: Zorg dat de bouten worden vastgedraaid met de gespecificeerde kracht, om te voorkomen dat deze tijdens gebruik loslaten. Als bouten losgaan na de eerste montage adviseren we om bij hermontage medium-sterkte Loctite® #243 te gebruiken.

Installeer voorste stabilisator

Installeer de bouten, ringen en afstandshouders waarmee de voorste stabilisator aan het frame wordt bevestigd, met behulp van een 17 mm dopsleutel.



Onderdeel	Beschrijving	Hoeveelheid
1	Moer	1
2	Montage van de voorste stabilisatiestang	1
3	Afstandhouder	2
4	Sluitring	2
5	Bout	2

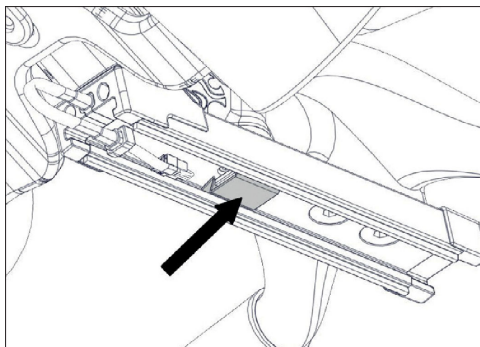


Draai het bevestigingsmateriaal vast tot 37 ft-lb (50 Nm).

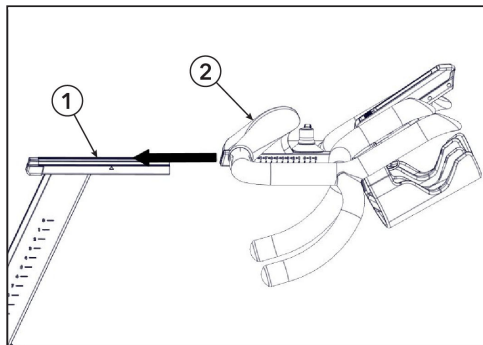
- ⚠ WAARSCHUWING:** Zorg dat de bouten worden vastgedraaid met de gespecificeerde kracht, om te voorkomen dat deze tijdens gebruik loslaten. Als bouten losgaan na de eerste montage adviseren we om bij hermontage medium-sterkte Loctite® #243 te gebruiken.

Installeer de stuurset

1. Verwijder het karton dat de t-moer bedekt niet. Het karton schuift tijdens de installatie uit en geleidt de t-moet voor gemakkelijke installatie.

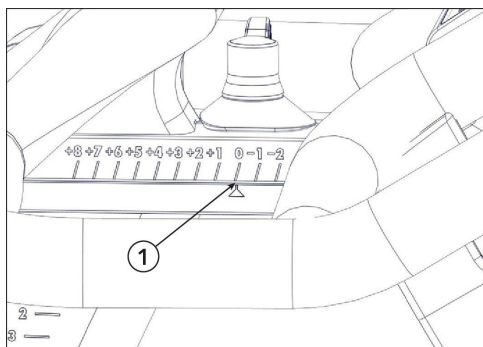


2. Draai deduinhendel op het stuur naar links. Schuif het stuur op de horizontale stuurgeleider.



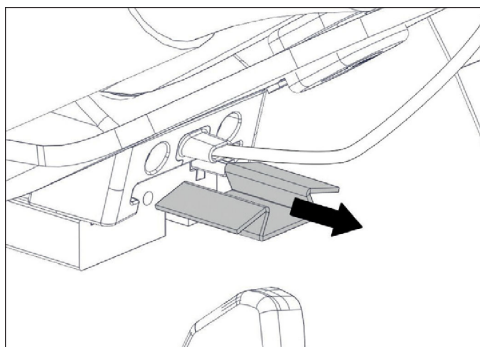
Onderdeel	Beschrijving	Hoeveelheid
1	Horizontale stuurgeleider	1
2	Handgreepset	1

3. Lijn het stuur uit met positie 0.

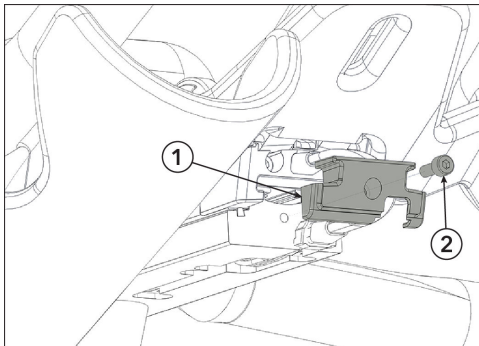


Onderdeel	Beschrijving	Hoeveelheid
1	Stuurmontagepositie 0	1

Het karton schuift er uit als het stuur op de horizontale stuurgeleider wordt gemonteerd.

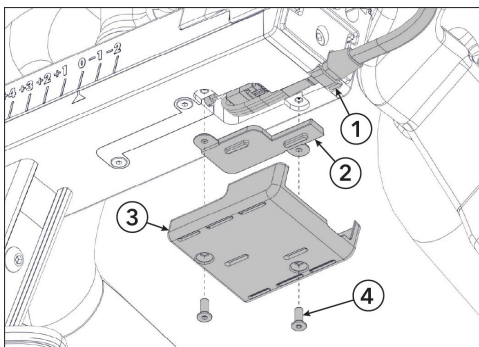


4. Monteer de stuur-einddop en bout met een 3 mm inbussleutel.



Onderdeel	Beschrijving	Hoeveelheid
1	Stuureindkap	1
2	Bout	1

5. Plug beide consolekabels in en positioneer ze in de sleuf. Vouw de aangesloten consolekabels zo dat deze op hun plaats passen. Monteer de afdichting, kunststof kap en schroeven met een 2 mm inbussleutel.

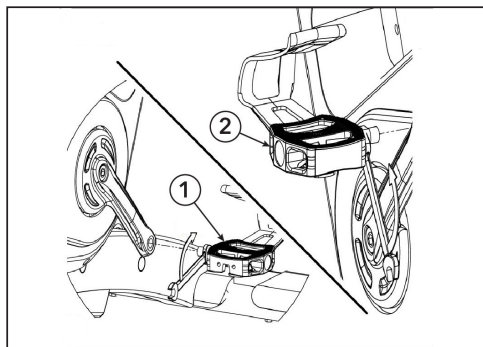


Onderdeel	Beschrijving	Hoeveelheid
1	Consolekabel	2
2	Verzegeling	1
3	Plastic afdekking	1
4	Schroef	2

Installeer de pedalen

De pedaalbedradingen zijn gecoat met TufLok® om te voorkomen dat ze tijdens gebruik losgaan. Als pedalen losgaan of worden verwijderd na de eerste montage adviseren we om bij hermontage medium-sterkte Loctite® #243 te gebruiken.

1. Monteer het rechterpedaal gemarkeerd met **R** in de rechter krukarm met een 15 mm pedaalsleutel.



Onderdeel	Beschrijving	Hoeveelheid
1	Rechter pedaal	1
2	Linker pedaal	1

⚠ WAARSCHUWING: Het pedaal aan de rechterzijde van de fiets moet worden gemonteerd en rechtsom gedraaid.



Draai het bevestigingsmateriaal vast tot 41 ft-lb (55 Nm).

2. Monteer het linkerpedaal gemarkeerd **L** in de linker trapas met een 15 mm pedaalsleutel.

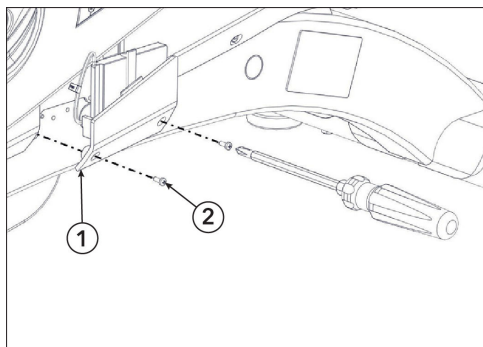
⚠ WAARSCHUWING: Het pedaal aan de linkerzijde van de fiets moet worden gemonteerd en linksom gedraaid.



Draai het bevestigingsmateriaal vast tot 41 ft-lb (55 Nm).

Sluit de LiPo accu aan.

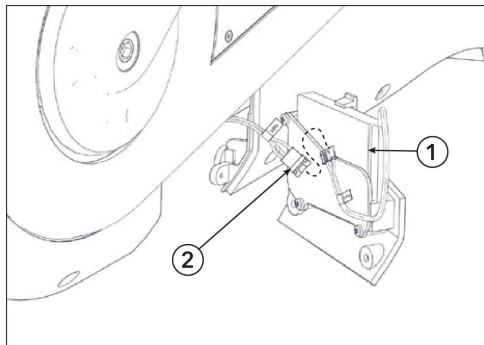
1. Verwijder de twee schroeven die het LiPo batterijvak bevestigen met behulp van een Phillips schroevendraaier.



Onderdeel	Beschrijving	Hoeveelheid
1	LiPo accupaneel	1
2	Schroef	2

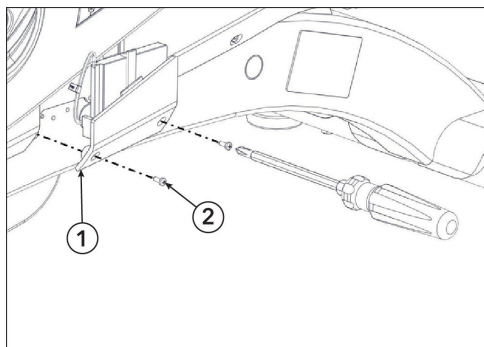
2. Verwijder het LiPo-accu paneel

3. Trek het LiPo accu uit de unit en plug de accukabels gemarkeerd LiPosamen.



Onderdeel	Beschrijving	Hoeveelheid
1	LiPo accu	1
2	Accukabels	1

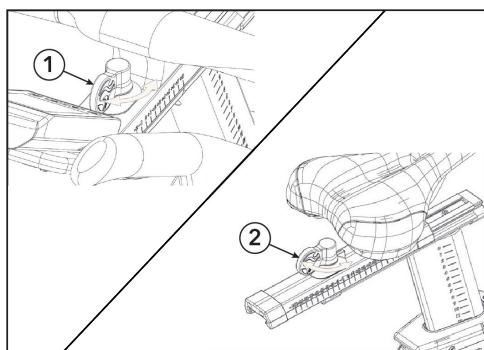
4. Plaats de LiPo accu in de unit en installeer twee schroeven die het LiPo paneel bevestigen met behulp van een Phillips schroevendraaier.



Onderdeel	Beschrijving	Hoeveelheid
1	LiPo accupaneel	1
2	Schroef	2

Test functies van knoppen en hendels

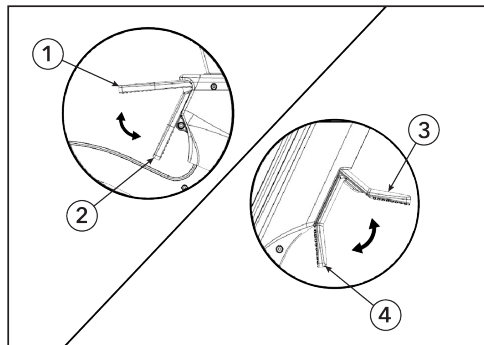
1. Test de horizontale instelling van stuur en zadel met de duimhendel geopend, om de instelling gemakkelijker uit te kunnen voeren. Test de klemkracht van de horizontale instelling met de duimhendel gesloten. Controleer of de horizontale instelling voldoende functioneert.



Onderdeel	Beschrijving	Hoeveelheid
1	Duimhendel voor voorwaartse/achterwaartse verstelling van het stuur	1
2	Duimhendel voor voorwaartse/achterwaartse verstelling van het zadel	1

Instellen indien vereist met verwijzing naar de onderhoudsrichtlijnen die beschikbaar zijn op de onderhoudswebsite van de fabrikant of neem contact op met uw lokale distributeur.

2. Test de verticale instelling, met de duimhendel geopend, om de instelling gemakkelijker uit te kunnen voeren. Test de klemkracht van de verticale instelling met de duimhendel gesloten. Controleer of de verticale instelling voldoende functioneert.



Onderdeel	Beschrijving	Hoeveelheid
1	Hendel van het zadel geopend	1
2	Hendel van het zadel gesloten	1
3	Hendel van het stuur geopend	1
4	Hendel van het stuur gesloten	1

Instellen indien vereist met verwijzing naar de onderhoudsrichtlijnen die beschikbaar zijn op de onderhoudswebsite van de fabrikant of neem contact op met uw lokale distributeur.

Labellocaties

BELANGRIJK: Controleer of alle labels/decals die worden genoemd op het product en op de weergegeven locatie zijn geplaatst. Vervang eventuele ontbrekende of beschadigde labels.



1. Algemene waarschuwing

⚠ WARNING

1. Misuse of this machine may result in serious injury.
2. Read user manual prior to use and follow all warnings and instructions.
3. Replace label if damaged, illegible or removed.
4. Keep children away.
5. Use only a solid, level surface.
6. Maximum user weight is 150kg/331lbs.
7. Spinning pedals can cause injury.
8. This bike does not free-wheel.
9. Pedal speed should be reduced in a controlled manner.

WARNING —
Use the stationary training equipment in a supervised environment.

2. E-brake waarschuwing

⚠ WARNING

After deploying the E-Brake:

1. Ensure flywheel is at a full stop.
2. Release brake pressure.
3. Release pressure on the pedals.
4. Begin pedaling. Don't pedal backwards! Limited E-brake functionality while pedaling backwards.

De waarschuwinglabels op de fietsen moeten tijdens het montageproces worden vervangen door waarschuwinglabels in uw taal.

Installatie en setup

De in deze handleiding genoemde instructies moeten worden uitgevoerd tijdens de eerste installatie van de Indoor Cycle om optimale prestaties en een lange levensduur te verzekeren. Lees en volg de volgende instructies nauwgezet. Als de Indoor Cycles niet worden geïnstalleerd en geconfigureerd zoals beschreven, kunnen de componenten worden onderworpen aan zeer hoge slijtage en kan de fiets beschadigd raken.

OPMERKING: Smeermiddelen zijn vereist voor een aantal onderhoudsprocedures.

Gebruik uitsluitend een zuurvrije en oplosmiddelvrije reinigingsmiddelspray en wit lithiumvet.

1. Zorg dat de fiets waterpas staat. Als de fiets heen en weer gaat, zorgt u dat u deze stabiliseert. Zorg ervoor dat de stelvoeten niet meer dan 0,4" (10 mm) uitgedraaid zijn.
2. Controleer de noodremfunctie om er zeker van te zijn dat deze op de juiste wijze functioneert.
3. Controleer of beide crankarm-boutjes waarmee de cranks (aan de rechter- en linkerzijde van het trapshuis) vastzitten, goed vastzitten (aanhaalmoment 44 ft-lb (60 Nm)). Deze bouten zijn in de fabriek gecoat met TufLok om te voorkomen dat ze tijdens gebruik losgaan. Als de bouten los gaan, adviseren wij om middelmatige kracht te gebruiken Loctite® #243 en dan de bouten vast te draaien met een aanhaalmoment van 44 ft-lb (60 Nm).
4. Veeg het fietsframe af met een doek die is bevochtigd met zuurvrije en oplosmiddelvrije spray-smeermiddel.
5. Sommige onderdelen van de fiets kunnen tijdens de verzending losraken. Controleer de crank-armen en alle blootgestelde bouten en moeren en overtuig u ervan dat deze allemaal stevig en op de juiste wijze bevestigd zijn.

Klantenservice

1. Geef de klant basis onderhoudsinstructies en verwijst hem/haar naar uitgebreide onderhoudsinstructies.
2. Laat bij het overhandigen van de goederen de klant zijn handtekening zetten voor ontvangst van de handleiding, de uitleg van de onderhoudsprocedures en de verificatie dat de fietsen in uitstekende staat verkeren. Een kopie van de bevestiging moet ook door u worden ondertekend en een kopie van de bevestiging moet ook aan de klant worden gegeven.
3. Reparaties mogen alleen worden uitgevoerd door monteurs die door de fabrikant geautoriseerd zijn.
4. Dit apparaat bevat een LiPo accu die uitsluitend door daarin getraind personeel kan worden vervangen.

4. Specificaties

Specificaties

De IC7 Bike is gefabriceerd conform EN ISO 20957-1 en EN ISO 20957-10, een Klasse S product voor gebruik in een gecontroleerde omgeving zoals sport- of fitnessfaciliteiten, onder toezicht van een trainer.

Life Fitness verklaart hierbij dat de radio-apparatuur type WattRate® TFT console in overeenstemming is met Richtlijn 2014/53/EU. De volledige tekst van de EU Declaration of Conformity is beschikbaar op het volgende internetadres:

www.indoorcycling.com/conformity/

Gewicht van de fiets	54 kg / 119 lbs.
Maximumgewicht sporter:	150 kg / 330 lbs.
Lengte gebruiker:	Geschikt voor gebruikers tussen ca. 155 en 215 cm / 5'1 - 7'
Vereiste voetafdruk:	132 cm x 52 cm / 52" x 20"
Maximale zadelhoogte:	120 cm / 47"
Maximale stuurhoogte:	120 cm / 47"
Bluetooth le 4.2:	Frequentie: 2.4 ghz - 2.48 ghz Zendvermogen: 0-4 dbm
Ant:	Frequentie: 2.4 ghz - 2.48 ghz Zendvermogen: 0-4 dbm
Wi-Fi	Frequentie: 2.4 ghz Zendvermogen: 12.5 dbm - 17.5 dbm
Batterijen:	Lithiumpolymeer (LiPo) accu 5000 mah, 3.7 VDC (De LiPo accu kan alleen worden vervangen door getrainde personen)

⚠ WAARSCHUWING: De gemiddelde behaalde nauwkeurigheid van < +/- 1% geldt voor een toerentalbereik van 40 - 120 RPM en een remvermogen van 50 - 900 watt.

5. Onderhoud en technische gegevens

Goedgekeurde en compatibele reinigingsmiddelen

Door de betrouwbaarheidsexperts van zijn twee reinigingsmiddelen goedgekeurd: PureGreen 24 en Gym Wipes. Beide reinigingsmiddelen verwijderen vuil, vet en zweet van de toestellen op een veilige en effectieve wijze. PureGreen 24 en de Antibacterial Force-formule van Gym Wipes zijn beiden desinfecterende middelen die effectief zijn tegen MRSA en H1N1.

PureGreen 24 is verkrijgbaar als spray, wat gemakkelijk is voor medewerkers van de fitnessclub. Breng de spray aan op een microvezeldoek en veeg de toestellen schoon. Laat PureGreen 24 minstens 2 minuten inwerken voor algemene desinfectie en minstens 10 minuten voor de bestrijding van schimmels en virussen.


Gym Wipes zijn grote, sterke, vooraf bevochtigde doeken die voor en na de training op de toestellen kunnen worden gebruikt. Gebruik de Gym Wipes minstens 2 minuten op de toestellen voor algemene desinfectie.

Neem contact op met de klantendienst om deze reinigingsmiddelen te bestellen (1-800-351-3737 of via e-mail: customersupport@lifefitness.com).

Voor het schoonmaken van het scherm en alle externe oppervlakken kunt u ook gebruikmaken van zachte zeep en water of een zacht, niet-schurend huishoudelijk reinigingsmiddel. Gebruik uitsluitend een zachte microvezeldoek. Breng het reinigingsmiddel vóór het schoonmaken aan op de microvezeldoek. Gebruik geen ammonia of bijtende reinigingsmiddelen. Gebruik geen agressieve reinigingsmiddelen. Gebruik geen papieren doekjes. Breng de reinigingsmiddelen niet rechtstreeks aan op het oppervlak van het toestel.

Onderhoud

Preventief onderhoud

 **WAARSCHUWING:** Houd u zeer goed aan de volgende instructies.

- De onderhoudsprocedures moeten worden uitgevoerd zoals aangegeven om te zorgen voor maximale veiligheid en levensduur.
- Onregelmatig uitgevoerde onderhoudsprocedures leiden tot meer slijtage aan het product en doet de garantie vervallen.
- Als u nog vragen over dit onderwerp hebt, neem dan contact op met onze technische ondersteuning.
- Gebruik alleen het door ons aanbevolen zuurvrije en oplosvrije middel voor onderhoud en reiniging om schade aan componenten van de Indoor Cycle te voorkomen.

Dagelijks onderhoud

1. Zorg dat de Indoor Cycle op een stevige ondergrond staat en niet heen-en-weer gaat.
2. Reiniging: de Indoor Cycle moet vanuit het oogpunt van hygiëne regelmatig worden gereinigd na elk gebruik.
 - Zorg dat er voldoende zachte doeken of keukenpapier en onderhouds- en desinfectiemiddel beschikbaar zijn.
 - Desinfecteer eerst het zadel en het stuur met een geschikt middel en maak dan grondig schoon Indoor Cycle.

Wekelijks onderhoud

Reiniging: afhankelijk van hoe vaak de Indoor Cycle wordt gebruikt moet deze wekelijks uitgebreid worden gereinigd.

Spuit een onderhoudsspray op een zachte doek en reinig alle plastic onderdelen, het gehele vliegwiel, het blootgesteld gedeelte van het frame, waaronder stabilisatoren en de plastic behuizing.

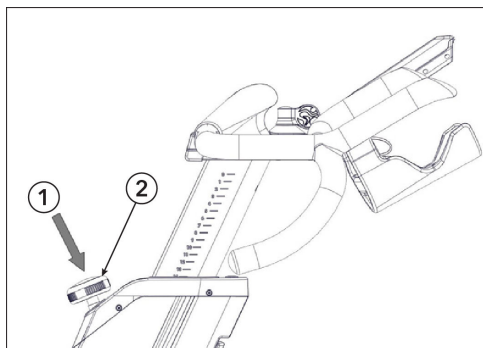
⚠ WAARSCHUWING: Spuit onderhoudsspray of iets dergelijks nooit rechtstreeks op het vliegwiel. Ga niet op de pedalen van de indoor cycle staan om het reinigen gemakkelijker te maken, want dit kan ertoe leiden dat de aandrijfriem tijdens het gebruik weg schiet, wat de remprestatie verminderd of interne componenten beschadigd.

Tweewekelijks onderhoud

Noodrem

Om te zorgen voor veilig gebruik, moet de noodrem regelmatig worden gecontroleerd om er zeker van te zijn dat deze op de juiste wijze functioneert.

1. Druk de weerstandsknop tijdens het fietsen geheel omlaag.



Onderdeel	Beschrijving	Hoeveelheid
1	Omlaagdrukken	1
2	Weerstandsknop	1

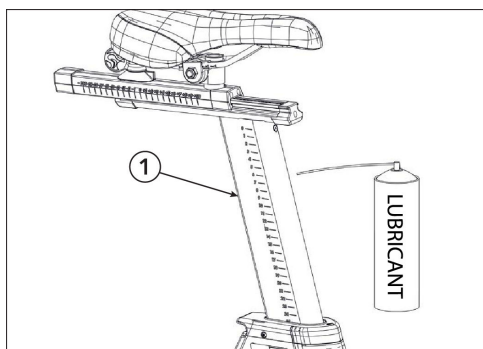
Als de rem optimaal functioneert, remt deze onmiddellijk en brengt het vliegwiel tot volledige stilstand.

2. Het vliegwiel komt pas weer vrij door de noodstopfunctie nadat het volledig tot stilstand is gekomen en er geen druk meer op de pedalen staat.

Zadelinstellingen

Om de gemakkelijke instelling van het zadel te behouden moet dit regelmatig worden gereinigd en gesmeerd.

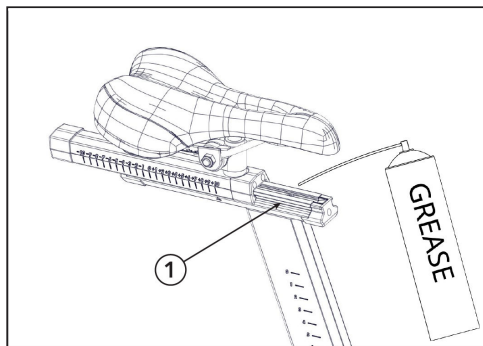
1. Positioneer het zadel in de hoogste positie.



Onderdeel	Beschrijving	Hoeveelheid
1	Verticale zadelpen	1

2. Gebruik onderhoudsspray en wrijf de gehele buitenkant in met een zachte doek.

3. Verwijder zweetresten van de contactoppervlakken van het zadel vooraf en gebruik indien nodig een kleine hoeveelheid lithiumvet.

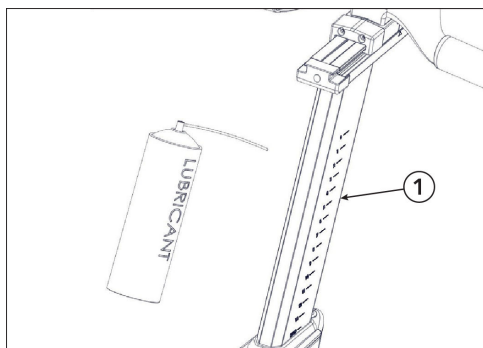


Onderdeel	Beschrijving	Hoeveelheid
1	Horizontale zadelpen	1

Stuur

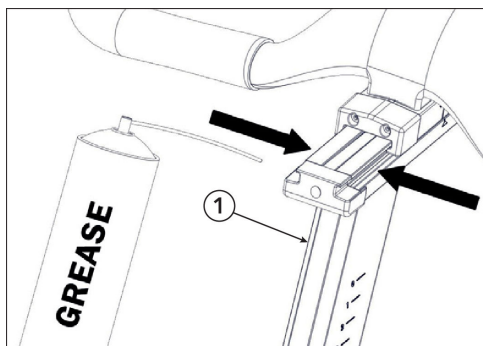
Om de gemakkelijke instelling van het stuur te behouden moet dit regelmatig worden gereinigd en gesmeerd.

1. Positioneer het stuur in de hoogste positie.



Onderdeel	Beschrijving	Hoeveelheid
1	Stuurpen	1

2. Spuit onderhoudsspray op het stuur en wrijf de gehele buitenkant in met een zachte doek.
3. Verwijder transpiratieresten van de contactgedeelten van het horizontale gedeelte van het stuur.
4. Spuit een kleine hoeveelheid lithium with de stuurrails.

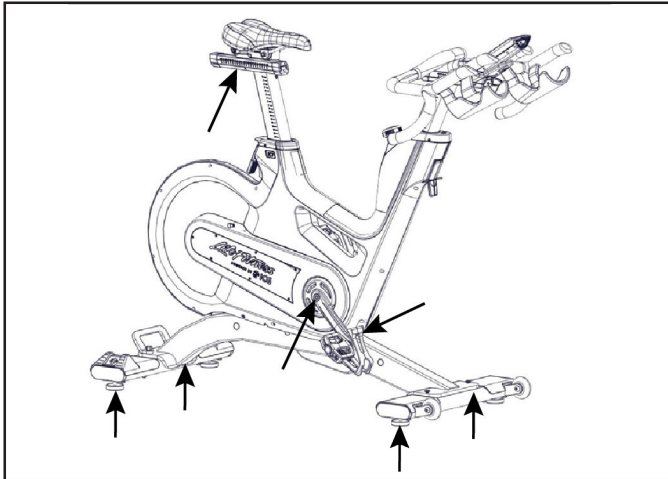


Onderdeel	Beschrijving	Hoeveelheid
1	Horizontale stuurrails	2

Maandlijks onderhoud

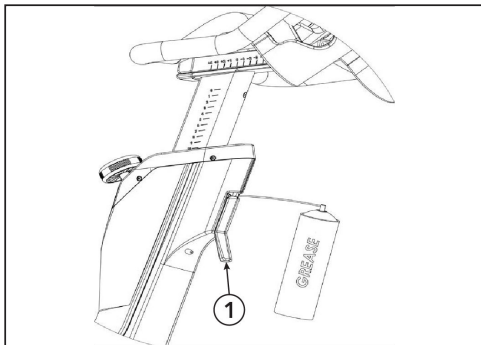
Aansluitingselementen

Tijdens regelmatig onderhoud en verzorging moeten alle bouten, moeren enz. op de Indoor Cycle worden gecontroleerd om te verzekeren dat ze goed vastzitten en correct functioneren. Onderdelen die versleten of beschadigd zijn (zadel, pedaaltanden, pedalen, SPD-systeem) moet worden vervangen.

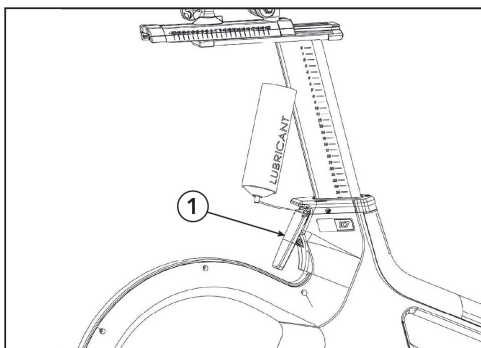


Smering van de hendel

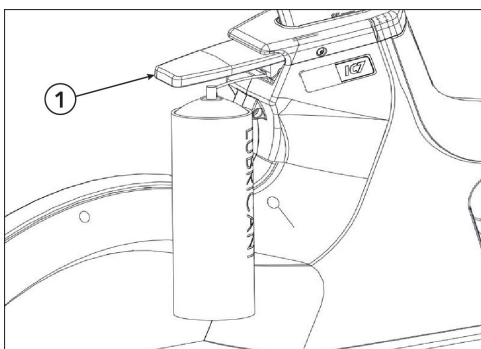
Om gemakkelijke instelling van het stuur en het zadel te verzekeren, controleert u het klemmechanisme en brengt u indien noodzakelijk een kleine hoeveelheid lithiumvet aan op de verticale hendels van het stuur en het zadel.



Onderdeel	Beschrijving	Hoeveelheid
1	Hendel van het stuur	1



Onderdeel	Beschrijving	Hoeveelheid
1	Hendel van het zadel omlaag	1



Onderdeel	Beschrijving	Hoeveelheid
1	Hendel van het zadel omhoog	1

Onderhoudsschema en checklist

Activiteit	Rotatie
Gelijke stand van de pedalen, desinfectie en reiniging van de fiets	Dagelijks
Uitgebreide reiniging van de gehele fiets	Wekelijks
Controle van het functioneren van de noodrem	Tweewekelijks
Reiniging en smering van het mechanisme van het zadel en het stuur	Tweewekelijks
Controleren van alle aansluitingen en bevestigingsmiddelen	Maandelijks
Verticaal instellen van het stuur en het zadel	Maandelijks

Voorbeelden van een onderhoudsplan voor interne onderhoudstechnici

Checklist wekelijks onderhoud

Fietsnummer	Productiecode	Waarnemingen	Ondernomen acties	Resultaat	Naam/datum

Checklist tweewekelijks onderhoud

Fietsnummer	Productiecode	Waarnemingen	Ondernomen acties	Resultaat	Naam/datum

Checklist maandelijks onderhoud

Fietsnummer	Productiecode	Waarnemingen	Ondernomen acties	Resultaat	Naam/datum

Hoe te

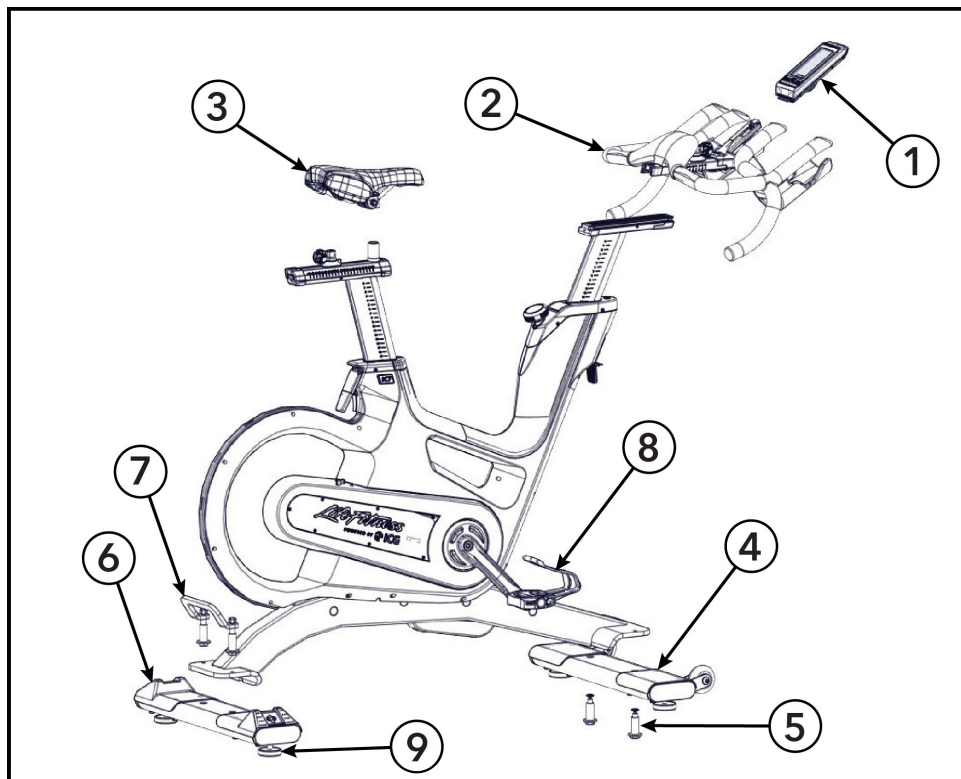
Kennisbasis

Zie <https://lfn.fit/KnowledgeBase> voor meer gedetailleerde informatie.

Hoe krijg ik productservice

1. Stel het symptoom vast en lees de bedieningsvoorschriften. Het probleem kan zijn dat u niet vertrouwd bent met het toestel en de functies en trainingen ervan.
2. Het serienummer vindt u op de zijkant van de framebuis van de Indoor Cycle.
3. Neem contact op met de klantendienst via <http://www.lifefitness.com>.

Reserveonderdelen



Onderdeel	Beschrijving	Onderdeelnummer	Hoeveelheid
1	Wattage TFT-scherm	320-00-00016-01	1
2	Handgreepset	110-01-00114-01	1
3	Zitting	120-01-00076-01	1
4	Voorste stabilisator	140-02-00003-01	1
5	Bevestigingsmiddelen voor de stabilisator aan de voorzijde en de achterzijde	190-01-00004-01	1
6	Achterste stabilisator	140-02-00002-01	1
7	Handgreepmontage	140-01-00019-01	1
8	Pedalen	150-01-00005-03	2
9	Instellen van de voethoogte	190-01-00027-01	2

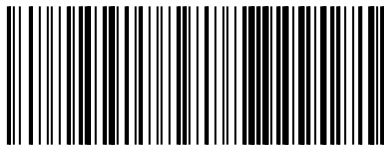
6. Garantie

Garantie-informatie

Gebruik de onderstaande link of scan de QR-code om toegang te krijgen tot informatie over de garantie:

<http://lifefitness.com/warranties>





IC-LFICGIC7-01