

IC6 Montaj Talimatları / Kullanıcı Kılavuzu

Bölüm Numarası IC-LFICGIC6-01



Columbia Centre III, 9525 Bryn Mawr Avenue, Rosemont, IL 60018 • U.S.A.

847.288.3300 • FAKS: 847.288.3703

Servis telefon numarası: 800.351.3737 (ABD, Kanada içinde ücretsiz)

Global Web Sitesi: www.lifefitness.com

Uluslararası Şubeler

AMERİKA KİTASI

Kuzey Amerika

Life Fitness, LLC

Columbia Centre III
9525 Bryn Mawr Avenue
Rosemont, IL 60018 U.S.A.
Telefon: (847) 288 3300
Servis E-postası:
customersupport@lifefitness.com
Satış/Pazarlama E-postası:
commercialsales@lifefitness.com

Brezilya

Life Fitness Brasil

Av. Rebouças, 2315
Pinheiros
São Paulo, SP 05401-300
BRAZIL
SAC: 0800 773 8282 opsiyon 2
Telefon: +55 (11) 3095 5200 opsiyon 2
Servis E-postası: suportebr@lifefitness.com
Satış/Pazarlama E-postası:
vendasbr@lifefitness.com

Latin Amerika ve Karayipler*

Life Fitness, LLC

Columbia Centre III
9525 Bryn Mawr Avenue
Rosemont, IL 60018 U.S.A.
Telefon: (847) 288 3300
Servis E-postası:
customersupport@lifefitness.com
Satış/Pazarlama E-postası:
commercialsales@lifefitness.com

AVRUPA, ORTA DOĞU ve AFRİKA (EMEA)

Belçika, Hollanda ve Lüksemburg

Life Fitness Atlantic BV

Bijdorpplein 25-31
2992 LB Barendrecht
THE NETHERLANDS
+3118064666
Servis E-postası:
service.benelux@lifefitness.com
Satış/Pazarlama E-postası:
marketing.benelux@lifefitness.com

İngiltere

Life Fitness UK LTD

Unit 109*
Lancaster Way Business Park
Ely, Cambs, CB6 3NX
Telefon: Genel Müdürlük (+44)
1353.666017
Müşteri Destek (+44) 1353.665507
Servis E-postası: uk.support@lifefitness.com
Satış/Pazarlama E-postası:
life@lifefitness.com

Almanya, Avusturya, İsviçre

Life Fitness Europe GMBH

Neuhofweg 9
85716 Unterschleißheim
GERMANY
Telefon:
+49 (0) 89 / 31775166 Almanya
+43 (0) 1 / 6157198 Avusturya
+41 (0) 848 / 000901 İsviçre
Servis E-postası:
kundendienst@lifefitness.com
Satış/Pazarlama E-postası:
vendasbr@lifefitness.com

İspanya

Life Fitness IBERIA

C/Frederic Mompou 5,1*
08960 Sant Just Desvern Barcelona
SPAIN
Telefon: (+34) 93.672.4660
Servis E-postası:
servicio.tecnico@lifefitness.com
Satış/Pazarlama E-postası:
info.iberia@lifefitness.com

Tüm diğer EMEA ülkeleri ve EMEA* iş distribütörleri

Life Fitness Atlantic BV

Bijdorpplein 25-31
2992 LB Barendrecht
THE NETHERLANDS
+3118064666
Servis E-postası:
emeaservicesupport@lifefitness.com

ASYA PASİFİK (AP)

Japonya

Life Fitness Japan, Ltd.

4-17-33 Minami Aoyama 1F/B1F
Minato-ku - Tokyo 107-0062
Japonya
Telefon:(+81) 0120.114.482
Faks: (+81) 03-5770-5059
Servis E-postası: service.lfj@lifefitness.com
Satış/Pazarlama E-postası:
sales@lifefitnessjapan.com

Hong Kong

Life Fitness Asia Pacific LTD

26/F, Global Trade Square
21 Wong Chuk Hang Road
Wong Chuk Hang
Hong Kong
Telefon: (+852) 25756262
Faks: (+852) 25756894
Servis E-postası: service.hk@lifefitness.com
Satış/Pazarlama E-postası:
marketing.hk.asia@lifefitness.com

Tüm Diğer Asya Pasifik ülkeleri ve Asya Pasifik distribütörü*

Life Fitness Asia Pacific LTD

26/F, Global Trade Square
21 Wong Chuk Hang Road
Wong Chuk Hang
Hong Kong
Telefon: (+852) 25756262
Faks: (+852) 25756894
Servis E-postası: service.ap@lifefitness.com
Satış/Pazarlama E-postası:
marketing.hk.asia@lifefitness.com

* Ayrıca yerel temsilcilikler veya distribütörler/bayiler için www.lifefitness.com adresini ziyaret edin

Kullanıcı ve Servis Dokümanları Linki

<https://lfn.fit/KnowledgeBase>

<https://lfn.fit/SupportDocuments>

Additional information is available online using the links above.

توفر معلومات إضافية على الإنترنت باستخدام الرابط أعلاه.

点击上面的链接可在线获取更多信息。

Flere oplysninger er tilgængelige online gennem linket ovenfor.

Bijkomende informatie is online beschikbaar via bovenstaande link.

Vous trouverez plus d'informations en ligne à l'aide du lien ci-dessus.

Zusätzliche Informationen finden Sie online über den oben angegebenen Link.

Ulteriori informazioni sono disponibili online utilizzando il link sopra riportato.

追加情報は上記リンクを使用してオンラインで利用可能です。

상기 링크를 통해 온라인에서 추가 정보를 볼 수 있습니다.

Informações adicionais estão disponíveis on-line, através do link acima.

Дополнительная информация доступна в интернете по ссылке, указанной выше.

Mediante el enlace anterior podrá acceder a información adicional en línea.

Ytterligere information finns online genom att använda länken ovan.

İnternet üzerinden daha fazla bilgi edinmek için yukarıdaki bağlantıyı kullanabilirsiniz.

هناك معلومات إضافية متاحة على الإنترنت باستخدام الرابط أعلاه.

Informazio osagarria eskuragarri dago goiko estekaren bidez.

Допълнителна информация можете да намерите онлайн, като използвате връзката по-горе.

Mitjançant l'enllaç anterior podreu accedir a informació addicional en línia.

使用上面的連結線上提供額外資訊。

Dodatne informacije možete pronaći na internetu sljedeći vezu iznad.

ከላይ የተቀመጠውን አገናኝ(ሊንክ) በመጠቀም መረጃዎች ኦንላይን ያገኛሉ።

Lisätietoja on saatavissa verkosta käyttämällä yllä olevaa linkkiä.

Wubetumi anya nsem afoforo aka ho wo websait so denam asem a ewo atifi ho a wubemia so so.

Πρόσθετες πληροφορίες είναι διαθέσιμες online χρησιμοποιώντας το σύνδεσμο παραπάνω.

במידע נוסף זמינה אתר האינטרנט באמצעות הקישור לעיל.

További információ elérhető online, a fenti hivatkozás segítségével.

Viðbótarupplýsingar eru fáanlegar á netinu með því að smella á tengiliinn hér fyrir ofan.

Plus indicium per superum situm potes invenire.

മുകളിലുള്ള ലിങ്ക് ഉപയോഗിച്ച് ഓൺലൈനിൽ കൂടുതൽ വിവരങ്ങൾ ലഭ്യമാണ്.

Ytterligere informasjon er tilgjengelig på nettet via linken ovenfor.

Dodatkowe informacje są dostępne online pod powyższym odnośnikiem.

Informações adicionais estão disponíveis online a usar o link acima.

Informații suplimentare sunt disponibile online, utilizând link-ul de mai sus.

Dodatne informacije dostupne su na mreži putem gornjeg linka.

Ďalšie informácie sú dostupné online na vyššie uvedenom odkaze.

İçindekiler Tablosu

Başlarken

Genel Görünüm.....	4
Güvenlik Talimatları.....	4
Pilleri Elden Çıkarma.....	5
Indoor Cycle Aletini Hareket Ettirme.....	6
Indoor Cycle Denge Ayarı.....	7

Ürün Açıklaması

Ürün Özellikleri.....	8
Indoor Cycle Aletini Ayarlama.....	9
Sele Yüksekliğini Ayarlama.....	9
Yatay Sele Ayarı.....	9
Gidon Pozisyonu.....	10
Kapalı Alan Bisikletinin Kullanımı.....	10
Fren Direncini Ayarlama.....	11
Acil Durum Freni.....	11

Kurulum

Gerekli Araçlar.....	12
Montaj Prosedürü.....	12

Özellikler

Özellikler.....	21
-----------------	----

Servis ve Teknik Veriler

Onaylı ve Uyumlu Temizleyiciler.....	22
Bakım.....	22
Nasıl Yapılır.....	27
Yedek Parçalar.....	28

Garanti

Garanti Bilgisi.....	29
----------------------	----

Life Fitness® tescilli üründür.

Gym Wipes® 2XL Corporation'in tescilli ticari markasıdır. PureGreen 24, Pure Green'in ticari markasıdır. Polar® Polar Electro Inc.'in tescilli ticari markasıdır.

©Telif Hakkı 2025, Life Fitness, LLC. Tüm hakları saklıdır. Life Fitness, Hammer Strength, Cybex, ICG ve SCIFIT, Life Fitness, LLC ve bağlı şirketleri ve yan kuruluşlarının tescilli ticari markalarıdır. Sorumluluk Reddi: Görüntüler ve teknik özellikler yayın tarihi itibarıyla günceldir ve değiştirilebilir.

Columbia Center III - 9525 Bryn Mawr Ave., Rosemont, IL 60018 • 847-288-3300

www.lifefitness.com • Bölüm Numarası IC-LFICGIC6-01 • REV AA • 2025

Sayfa 3 ait 29

1. Başlarken

Genel Görünüm

Life Fitness Indoor Cycle kardiyovasküler kondisyonu iyileştirmek, kasları güçlendirmek ve dayanıklılığı geliştirmek için birçok etkileyici özellik sunar. Ancak bu yüksek güvenilirlik seviyesi, sadece düzenli bakım uygulanmasıyla sağlanabilir. Bu kılavuzda belirtilen bakım işlemlerine uyulduğunda, bakım için asgari çaba karşılığında azami stabilite ve uzun ömür sağlanır. Bunların yapılması uzun süreli, kesintisiz çalışmayı güvence altına alır.

Güvenlik Talimatları

⚠ DİKKAT: indoor cycle aletini kullanmaya başlamadan önce bu kılavuzdaki tüm önlemleri ve talimatları okuyun. Daha sonra bakmak üzere bu kılavuza sasklayın. Yanlış montaj, kullanım veya bakım garanti koşullarını geçersiz kılabilir.

Temizleme ya da bakım dışındaki her tür servis hizmeti yetkili bir servis temsilcisi tarafından yapılmalıdır. Kullanıcının bakımını yapabileceği parçalar bulunmamaktadır.

- ⚠ UYARI:** Ekipmanın uygunsuz kullanımından kaynaklanan ciddi yaralanma riskini azaltmak için indoor cycle aletini çalıştırmadan önce aşağıdaki önemli önlemleri ve bilgileri dikkatlice okuyun ve bunlara uyun.
- ⚠ UYARI:** Doğru kullanımla ilgili tüm uyarılar ve önlemlerden tüm kullanıcıların haberdar olmasını sağlamak ve kullanıcıların ancak kalıfıye bir antrenör veya eğitmenin başarıyla bilgilendirmesinin ardından bisikleti kullanımına izin vermek sahibinin sorumluluğundadır.
- ⚠ UYARI:** Bisikleti, bu kılavuzda açıklandığı gibi uygun şekilde monte edilene ve incelenene kadar çalıştırmayın.
- ⚠ UYARI:** indoor cycle aletini kapalı alanda ve nem ve tozdan uzak tutun. indoor cycle aletini dış mekanda, bir garaja veya üstü kapalı bir terasa ya da su veya havuz yakınına yerleştirmeyin. indoor cycle aletinin çalışma sıcaklığı azami %65 nemde 15°C ~ 40°C Santigrat (59° ~ 104°F) arasında olmalıdır.
- ⚠ UYARI:** Bisikleti daima dengeli, düz bir yüzey üzerine yerleştirin. Bisiklet parke zemin veya halı üzerine yerleştirilecekse, zeminin hasar görmesini önlemek için bisikletin altına bir mat yerleştirilmesi önerilir.
- ⚠ UYARI:** indoor cycle aletinin güvenlik seviyesi, ancak olası hasarın yanı sıra aşınma ve yıpranma (örneğin, sabitleme noktaları, E-Fren, pedallar, ayak parmağı kayışları vb.) için düzenli olarak kontrol edilirse garanti edilebilir. Düzenli incelemelerin düzgün bir şekilde yapıldığından emin olmak için doğrudan yetkili bir servis sağlayıcısına veya üreticiye danışın.
- ⚠ UYARI:** Bu kılavuzda açıklanan tüm bakım ve servis prosedürlerini düzenli olarak gerçekleştirin. Arızalı parçalar derhal değiştirilmeli ve onarım yapılan kadar cihaz kullanılmamalıdır. Yalnızca üreticinin orijinal parçalarını kullanın. Onarımlar yalnızca üretici yetkili servis teknisyenleri tarafından yapılmalıdır.
- ⚠ UYARI:** Gözetim altında olmayan çocuklar daima antrenman cihazından uzak tutulmalıdır.
- ⚠ UYARI:** Antrenman ekipmanı, gözetim altında olmaları veya cihazın güvenli bir şekilde kullanımına ilişkin talimatlar verilmiş olması ve içerdiği tehlikeleri anlamaları halinde, 14 yaş ve üzeri çocuklar ile deneyim ve bilgi eksikliği olan kişiler tarafından kullanılabilir. 14 yaştan küçük çocuklar ve fiziksel, duyuusal veya zihinsel yetenekleri azalmış kişilerin antrenman ekipmanını kullanması yasaktır. Temizlik ve kullanıcı bakımı, gözetim altında olmayan çocuklar tarafından yapılmamalıdır. Çocuklar aletle oynamamalıdır.
- ⚠ UYARI:** indoor cycle 330 lbs.'den (150 kg) fazla ağırlıkta kişiler tarafından kullanılmamalıdır.
- ⚠ UYARI:** Bisikleti kullanırken daima uygun, dar bisiklet veya spor kıyafetleri ve sağlam ayakkabılar, tercihen bisiklet ayakkabıları giyin. Bağlanmamış ayakkabı bağcıkları tahrik sistemine takılabilir ve yaralanmaya neden olabilir.
- ⚠ UYARI:** Bisiklette bağımsız olarak hareket eden bir disk tekeriktir. Disk tekerik durana kadar pedallar disk tekerikle birlikte harekete devam edecektir. Hareket sadece acil durum frenini kullanarak veya pedal çevirme sıklığını kontrollü biçimde azaltarak durdurulabilir. Pedal çevirme hareketinizi kontrollü olmasını sağlamak için daima direnç yükü ile sürün. Egzersiz sırasında gidon veya sele ayarı yapmayın. Pedalları geriye doğru çevirmeyin.
- ⚠ UYARI:** Fiziksel olarak rahatsızlık veya baş dönmesi hissetmeniz durumunda antrenmanı durdurun ve bir hekime danışın. Kullanıcının performans kapasitesini ve/veya kardiyovasküler sistemini etkileyen ilaç kullanması gerekiyorsa, kişisel girdilerini buna göre ayarlamak için mutlaka bir doktora danışmalıdır.
- ⚠ UYARI:** Ekranında gösterilen tüm veriler, özellikle entegre güç sensörü üretilen Watt değerleri yalnızca bilgi amaçlıdır ve antrenmana rehberlik etmeye yardımcı olur. Yalnızca fiziksel sınırlarınız dahilinde egzersiz yapın.
- ⚠ UYARI:** Bilinen sağlık sorunlarınız veya bir engeliniz varsa, size en uygun antrenman yöntemini bulmak için doktorunuza danışmanızı önerilir. Yanlış veya uzun antrenman, ciddi sağlık yaralanmalarına neden olabilir. Üretici, üreticinin sorumluluğu altında olan hatalı malzeme ve/veya üretme kadar izlenebilecek dolaylı bir hasar durumu olmadığı sürece, bu cihazın kullanımı sırasında veya bu cihazın kullanımı sonucu maruz kalınan sağlık riskleri, kişisel yaralanma, mal hasarı veya dolaylı zararlar için hiçbir sorumluluk kabul etmez.
- ⚠ UYARI:** Güç veya nabız odaklı antrenmanlarda antrenman bölgeleri ortalama bir kişinin performansını temel alınarak bölünmüştür. Antrenmanın niteliğine, sağlık durumunuza (örneğin, herhangi bir ilaç kullanıp kullanmadığınıza) ve fiziksel kapasitenize bağlı olarak bölgeler kimi zaman önemli ölçüde değişebilir. Kendi kişisel antrenmanınız için daima tıbbi gözetim altında makul antrenman parametreleri belirlemeniz ve kişisel antrenmanınızı bu verilere göre planlamanızı önerilir.
- ⚠ UYARI:** Kendi kapasitenizin ötesinde egzersiz yapmayın.

- ⚠ **UYARI:** Fiziksel olarak rahatsızlık veya baş dönmesi hissetmeniz durumunda antrenmanı durdurun ve bir hekime danışın.
- ⚠ **UYARI:** Renk bölgeleri sadece referans amaçlıdır.
- ⚠ **UYARI:** Kullanıcının performans kapasitesini ve/veya kardiyovasküler sistemini etkileyen ilaç kullanması gerekiyorsa, kişisel girdilerini buna göre ayarlamak için mutlaka bir doktora danışmalıdır.

Pilleri Elden Çıkarma

Pillere şunlar yapılmamalıdır:

- Ateş ile temas.
- Madeni paralar veya diğer metalik nesnelere ile temas.

Bu simgeyle etiketlenen ürünler veya piller, normal evsel atıklarla birlikte atılamaz. Düzgün bir şekilde elden çıkarmak için lütfen bulunduğunuz bölgedeki elektrikli cihazların ve pillerin atılmasıyla ilgili geçerli yasaları veya yönergeleri öğrenin ve bunlara uyun.

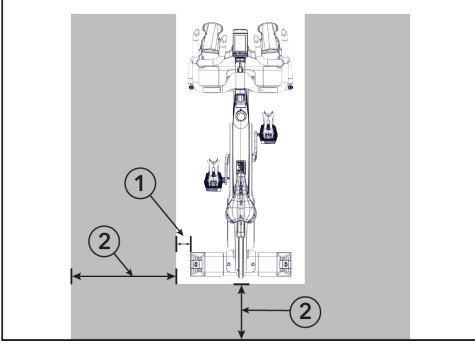


Indoor Cycle Aletini Hareket Ettirme

Indoor Cycle aletini iki kişinin hareket ettirmesi önerilir. Kazaları ve gidonların yerleştirme yuvalarının zarar görmesini önlemek üzere, bisikletin hareket ettirilmesinden önce dikey gidon ayarının sıkı şekilde sabitlenmesi gerekir. Indoor Cycle aletini düz olmayan yüzeylerde hareket ettirirken lütfen daha da dikkatli olun. Bisikletin bir yana eğilmesini engellemek için bu durumda ikinci bir kişi bulunması önerilir.

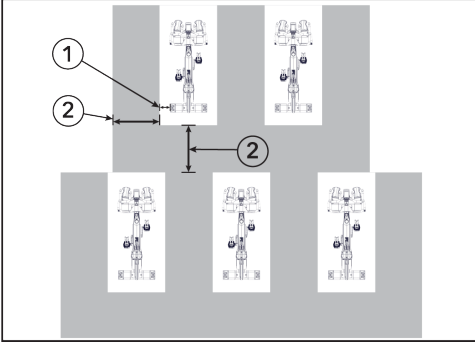
⚠ UYARI: Aşağıda gösterildiği gibi, ekipman ile nesnelere veya duvarlar arasında en az 24 inç (60 cm) güvenlik mesafesi bırakın.

Tek Bisiklet



Parça	Açıklama
1	3.9" / 10 cm
2	24" / 60 cm

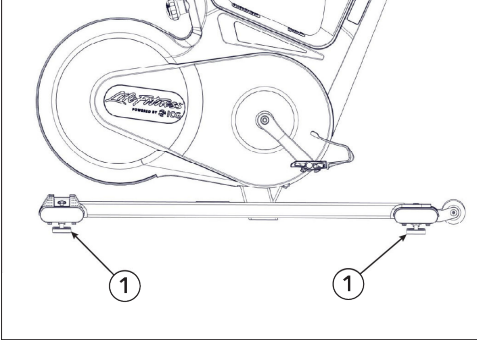
Birçok Bisiklet



Parça	Açıklama
1	3.9" / 10 cm
2	24" / 60 cm

Indoor Cycle Denge Ayarı

Indoor Cycle aletinin kullanılacağı yerde dengeli olup olmadığını kontrol edin ve gerekirse, istenen dengeliliği temin etmek üzere ön veya arka dengeleyicilerin altındaki dengeleme ayaklarını ayarlayın.

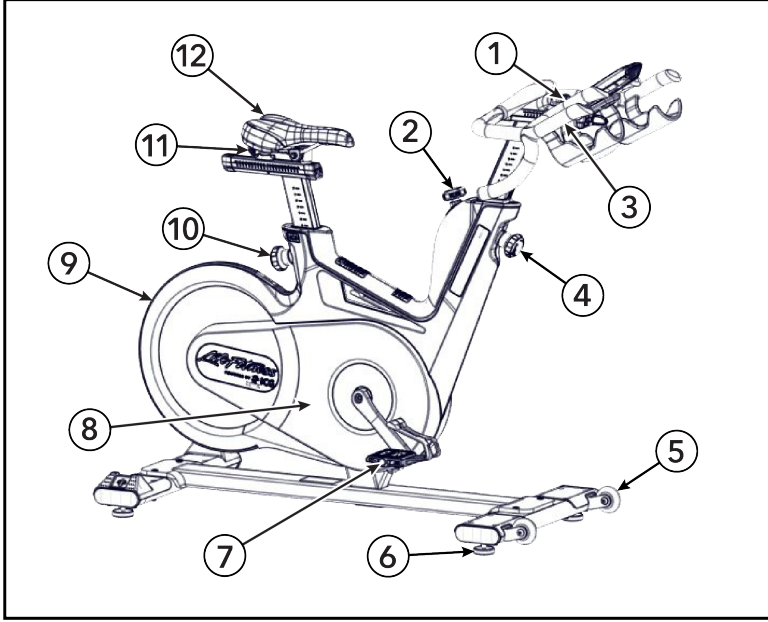


Parça	Açıklama	Adet
1	Dengeleme Ayakları	4

UYARI: Dengeleme ayaklarını en fazla 0,4" (10 mm) dışı döndürün. Desteksiz ayakta duran indoor cycle sadece dengeli ve düz bir zemin üzerinde kurulup çalıştırılmalıdır.

2. Ürün Açıklaması

Ürün Özellikleri



Parça	Açıklama	Adet
1	Yatay Gidon Ayarı için Ayar Kolu	1
2	Direnç Topuzu / Acil Durum Freni	1
3	Gidon	1
4	Dikey Gidon Ayarı için Ayar Topuzu	1
5	Taşıma Tekerlekleri	2
6	Dengeleme Ayakları	4
7	Çift Taraflı SPD Pedal	2
8	Mahfaza	1
9	Disk teker	1
10	Dikey Sele Ayarı için Ayar Topuzu	1
11	Yatay Sele Ayarı için Ayar Kolu	1
12	Sele	1

ÖNEMLİ: Bilgi levhası üzerindeki ürün kodu, Indoor Cycle yanal çerçeve borusunun üst kısmında yer alır. Lütfen bu ürün kodunu bakım onarım listelerine girin. Tüm garanti taleplerinde bu ürün kodunun temin edilmesi mutlak surette gereklidir.

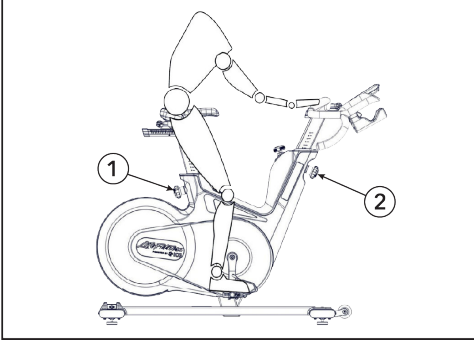
Indoor Cycle Aletini Ayarlama

Indoor Cycle çeşitli kullanıcı gruplarının ihtiyaçlarına göre kolayca ayarlanabilir. Bu sayede hem azami sürüş konforu hem de en uygun antrenman sonuçları elde edilir. Aşağıdaki bölümlerde açıklanan yapılandırılmalarda Indoor Cycle için mümkün olan ayar alternatiflerinden en sık kullanılanlardan sadece birkaçı gösterilir. Kullanıcı Indoor Cycle aletini kendi ihtiyaçlarına en uygun sürüş pozisyonuna ayarlayabilir.

⚠ UYARI: indoor cycle kullanmanız sırasında seleyi veya gidonu ayarlamayın. Bisiklet üzerine oturmadan önce, gidon ve selenin yükseklik ayarı için kullanılan pim topuzlarının uygun şekilde sıkıştırıldığına ve selenin yatay ayarı için ayar kolunun kapatıldığına emin olun. Gidon ve/veya sele ayarını yapmak için daima bisikletten inin.

Sele Yüksekliğini Ayarlama

1. Sele üzerine oturun ve pedal aşağıda görülen pozisyonu aldığında kalçanızın bir tarafa doğru eğilmediğine emin olun.



Parça	Açıklama	Adet
1	Dikey Sele Ayarı	1
2	Dikey Gidon Ayarı	1

2. Ayakkabılarınızı pedallar üzerindeki parmak yuvalarına (kafeslerine) veya bisiklet ayakkabısı kullanmanız durumunda SPD kallere yerleştirin.
3. Pedal yukarıda görülen pozisyona ulaşıncaya kadar yavaşça pedal çevirmeye başlayın.
4. Sele yüksekliği ayarı, pedal en alt pozisyonda olduğunda kalçanız bir tarafa doğru eğilmeyecek ve dizleriniz daima hafifçe bükülü olacak şekilde olmalıdır.

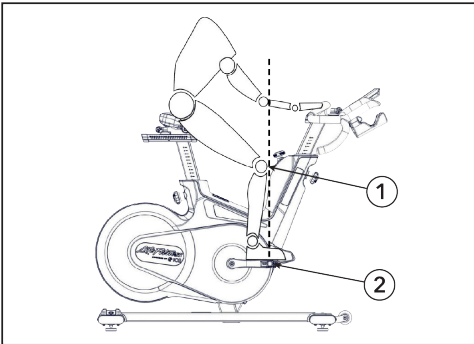
NOT:: Bisikletin yanında durduğunuzda, selenin üst kenarı kalça kemiğinizin üst kısmının el genişliği / dört parmak aşağısında olmalıdır.

⚠ DİKKAT: Dizleriniz tamamen açık veya kalçanız bir tarafa doğru eğik durumda bisiklet sürmekten kaçınin.

Yatay Sele Ayarı

Dizlerin sakatlanmasını önlemek için selenin yatay pozisyonunun uygun şekilde ayarlanması çok önemlidir.

1. Sele üzerine oturun ve krank kolları yatay pozisyona gelene kadar pedalları çevirin.

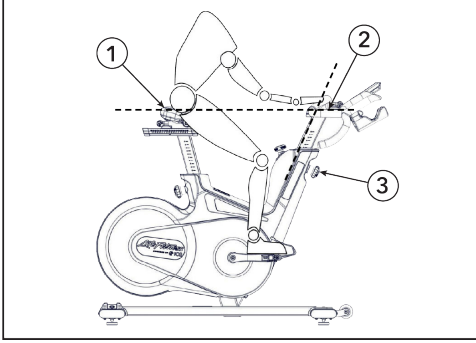


Parça	Açıklama	Adet
1	Diz	1
2	Pedalin Merkezi	1

- Öndeki ayağınızın sizi doğrudan pedalın üzerinde konumlanmalıdır. Bisikletinizin ayarı bu şekilde değilse, yatay sele ayarını bu konuma ulaşacak şekilde öne veya arkaya doğru hizalayın.
⚠ UYARI: Egzersiz sırasında sele ve gidon ayarı yapmayın. Bisiklet üzerine oturmadan önce, gidon ve selenin yükseklik ayarı için kullanılan pim topuzunun uygun şekilde sıkıştırıldığına ve yatay ayar için ayar kollarının kapatıldığına emin olun. Gidon ve/veya sele ayarını yapmak için daima bisikletten inin.

Gidon Pozisyonu

- Gidonun tepe noktasını yaklaşık olarak sele ile aynı yükseklikte olacak şekilde ayarlayın. Dizlerinizin gidona temas etmesi durumunda veya uzun süre dik sürüş pozisyonunda pedal çevirdiğinizde sırtınızda rahatsızlık hissetmeniz halinde gidonun biraz daha yüksek bir pozisyona ayarlanması gerekir.



Parça	Açıklama	Adet
1	Sele	1
2	Gidonun Tepe Noktası	1
3	Dikey Gidon Ayarı	1

- Gidonun yatay pozisyonunu mümkün olduğunca hassas şekilde boyunuza göre ayarlayın. Deneyimsiz sürücüler için ideal ve rahat bir oturma pozisyonu, sırtınızın yatay hatta göre 45°'lik bir eğim açısı oluşturmasıyla elde edilir.

Uzun süreli egzersizler sırasında kaslarınız, bağlarınız ve eklemleriniz üzerinde tek taraflı ve monoton yüklemeleri en aza indirmek için el pozisyonunuzu sık değiştirmeniz önerilir.

- ⚠ UYARI:** Egzersiz sırasında sele ve gidon ayarı yapmayın. Bisiklet üzerine oturmadan önce, gidon ve selenin yükseklik ayarı için kullanılan pim topuzunun uygun şekilde sıkıştırıldığına ve yatay ayar için ayar kolunun kapatıldığına emin olun. Gidon ve/veya sele ayarını yapmak için daima bisikletten inin.

Kapalı Alan Bisikletinin Kullanımı

- Bisiklet ve konsola güç sağlamak için kapalı alan bisikletinin pedallarını çevirin. Pedal çevirme kadansı ve süresi, pedal çevirmenin durdurulmasından sonra konsolun ne kadar süre açık kalacağını ve egzersiz ayrıntılarının konsolda ne kadar süre görüntüleneceğini etkiler.
- Kapalı alan bisikletini tamamen şarj etmek için pedalları 1 dakika boyunca 50 RPM'den yüksek hızda çevirin. Kapalı alan bisikleti tamamen şarj olduğunda ve artık pedal çevrilmediğinde, 2,5 dakika sonra kullanıcı LED'i yanıp sönmeye başlayarak konsolun yakında kapanacağını bildirir.

Genel ayarlarda konsolun arka plan parlaklığı orta veya yüksek olarak ayarlanmışsa, 50 RPM'den yüksek bir kadans elde edilene kadar ekran loş kalır. Kadans 50 RPM'nin altına düşerse, ekran enerji tasarrufu yapar ve pedal çevirme kadansı artana kadar parlaklığı azalır.

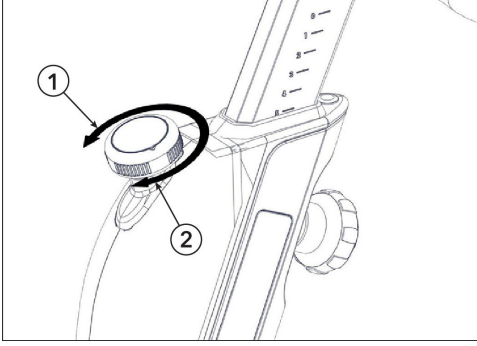
Power Training'de, 50 RPM'nin üzerine çıktığında antrenör ve kullanıcının karşısındaki Coach By Color LED'leri yanar. Kadans 45 RPM'nin altına düşerse, LED'ler söner ve 50 RPM'nin üzerine çıktığınızda tekrar yanar.

WattRate® LCD Bilgisayarın çalıştırılması ve yönetimi ile ilgili talimatlar, teslimatta verilen bilgisayar kullanım kılavuzunda bulunabilir.

Fren Direncini Ayarlama

Fren direnci ayarı, 300° hareket aralığı olan direnç topuzu kullanılarak kullanıcının gereksinimlerine göre hassas şekilde ayarlanabilir ve küçük artışlarla düzenlenebilir. Yüzde olarak direnç Indoor Cycle bilgisayar ekranında da gösterilir (burada %0 hiç direnç olmaması ve %100 azami direnç anlamına gelir).

1. Direnci artırmak için direnç topuzunu saat yönünde döndürün.



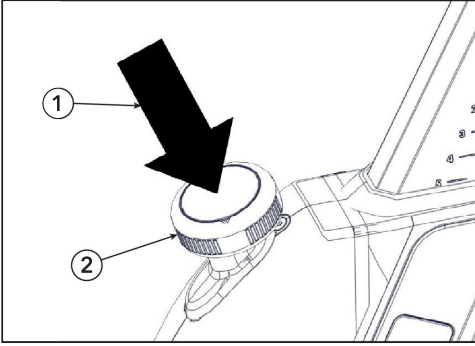
Parça	Açıklama	Adet
1	Direnç Düşürme	1
2	Direnç Artırma	1

2. Direnci düşürmek için saat yönünün tersinde çevirin.

indoor cycle aletinin manyetik fren sistemi sayesinde pedal çevirme frekansı ile direnç artacaktır.

Acil Durum Freni

Acil bir durumda disk tekeri durdurmak için direnç topuzunu aşağı itin.



Parça	Açıklama	Adet
1	Aşağı İtme	1
2	Direnç Topuzu	1

UNUTMAYIN: Antrenman sırasında, ayakkabılarınızı parmak yuvalarına (kafeslere) yerleştirdiğinizden veya bisiklet ayakkabısı kullanmanız durumunda SPD kallere bağlandıklarından emin olun.

NOT: Egzersizden sonra bisikleti durdurmak için, pedal çevirme hareketini daima kontrol ederek pedallar ve disk teker tamamen durana kadar pedal çevirme kadansını kontrollü şekilde yavaşça azaltın.

⚠ UYARI: Güvenliğiniz için, daima kontrollü biçimde pedal çevirdiğinizden emin olun ve pedal çevirme sıklığınızı kendi bisiklet sürük becerinize uygun şekilde ayarlayın.

⚠ UYARI: Hiçbir zaman geriye doğru pedal çevirmeyin, zira bunu yapmanız pedalları ve krank kolu civatalarını gevşeterek indoor cycle aletinden ayrılmasına neden olabilir. indoor cycle aletinde serbest bir tekerlek yoktur. Pedallar disk teker sıkıca bağlıdır ve pedal çevirme hareketi kesildiğinde kendiliğinden durmazlar. Egzersizden sonra bisikleti durdurmak için, pedal çevirme hareketini daima kontrol ederek pedallar ve disk teker tamamen durana kadar pedal çevirme kadansını kontrollü şekilde yavaşça azaltın.

3. Kurulum

Gerekli Araçlar

- 2 mm Alyen Anahtar
- 3 mm Alyen anahtar
- 6 mm Alyen Anahtar
- 15 mm pedal anahtarı
- 17 mm lokma anahtar
- Tork anahtarı
- Loctite® #243

⚠ UYARI: Bisikleti mağazadan kurulum yerine taşırken sıcaklıkta büyük dalgalanmalar olmasından kaçının. Buna rağmen sıcaklıkta büyük dalgalanmalar oluyorsa, montaj işlemine geçmeden önce bisikletin ortam sıcaklığına uyum sağlamasını bekleyin.

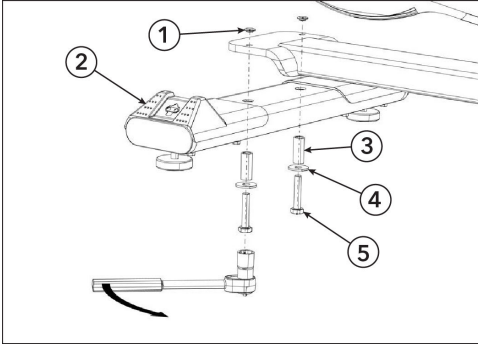
Montaj Prosedürü

Bu işlem için iki kişi gerekmektedir.

İPUCU: Üniteyi kurmadan önce bütün talimatları ayrıntılarıyla okuyup anladığınızdan emin olun. Bütün parçaları dikkatlice kontrol edin. Eğer hasar varsa parçaları iade etmek, değiştirmek veya yeniden sipariş etmek için gereken işlemlerle ilgili bu kılavuzun Müşteri Hizmetleri bölümüyle irtibata geçin.

Arka Dengeleyici Tertibat Montajı

17 mm'lik bir lokma anahtar ile arka dengeleyiciyi sabitleyen cıvata, rondela, ara parça ve somunları çerçeveye takın.



Parça	Açıklama	Adet
1	Somun	2
2	Arka Dengeleyici Montajı	1
3	Ara parça	2
4	Pul	2
5	Cıvata	2

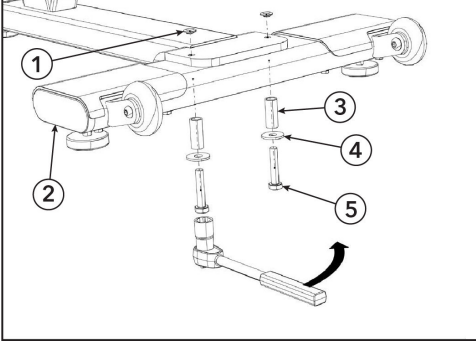


Parçaları 37 ft-lb'ye (50 Nm) sıkıştırın.

⚠ UYARI: Kullanım sırasında gevşemeyi en aza indirmek için cıvataların belirtilen kuvvetle sıkıldığından emin olun. İlk monte edilmelerinden sonra cıvataların gevşemeleri durumunda, yeniden monte ederken orta kuvvette Loctite® #243 kullanılmasını tavsiye ederiz.

Ön Dengeleyici Tertibat Montajı

17 mm lokma anahtar ile ön dengeleyiciyi sabitleyen cıvata, rondela ve ara parçaları çerçeveye takın.



Parça	Açıklama	Adet
1	Somun	1
2	Ön Dengeleyici Montajı	1
3	Ara parça	2
4	Pul	2
5	Cıvata	2



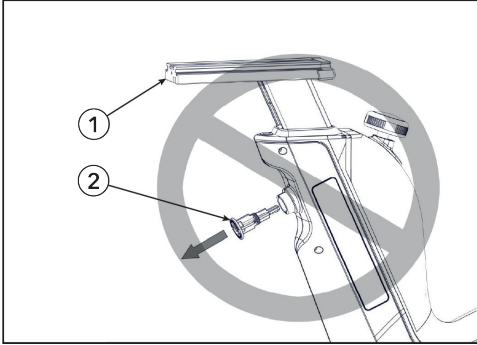
Parçaları 37 ft-lb'ye (50 Nm) sıkıştırın.

- ⚠ **UYARI:** Kullanım sırasında gevşemeyi en aza indirmek için cıvataların belirtilen kuvvetle sıkıldığından emin olun. İlk monte edilmelerinden sonra cıvataların gevşemeleri durumunda, yeniden monte ederken orta kuvvette Loctite® #243 kullanılmasını tavsiye ederiz.

Gidon Tertibatı Montajı

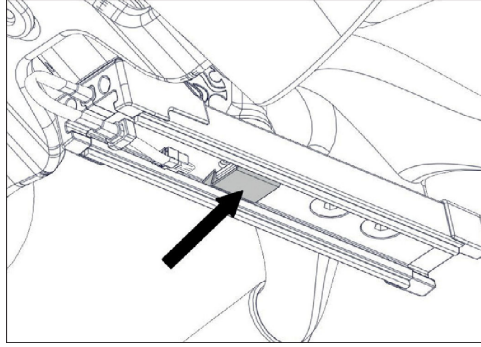
1. Kapalı alan bisikletinin yatay gidon kızağı yaylıdır ve gidon kızak üzerine takılı olmadığında hızla uzanacaktır. Gidon takılı olmadan yatay gidon kızağının uzanması yaralanmalara ve/veya kapalı alan bisikletinin zarar görmesine neden olabilir.

⚠ **UYARI:** Gidonun yatay gidon kızağına takılmasından önce emniyet pimini çıkarmayın.

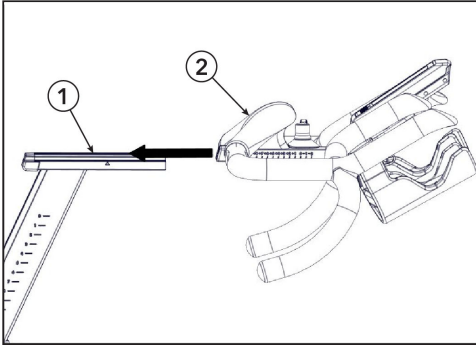


Parça	Açıklama	Adet
1	Yatay Gidon Kızağı	1
2	Emniyet Pimi	1

2. T-somunu örten kartonu çıkarmayın. Karton, montaj sırasında kayarak çıkacak ve kolay montaj için T somunu yönlendirecektir.

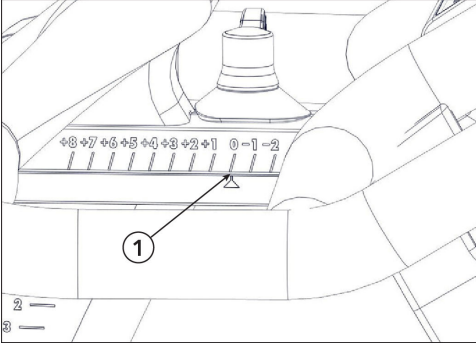


3. Gidon tertibatı üzerindeki ayar kolunu sola döndürün. Gidon tertibatını yatay gidon kızağı üzerine kaydırın.



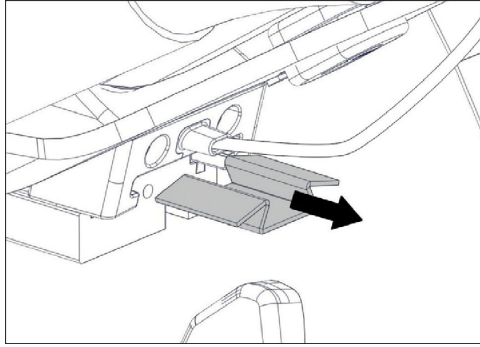
Parça	Açıklama	Adet
1	Yatay Gidon Kızağı	1
2	Gidon Montajı	1

4. Gidon tertibatını 0 pozisyonu ile hizalayın.

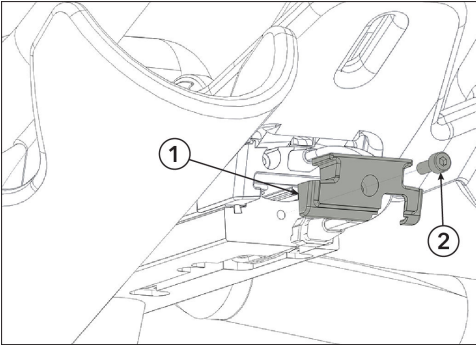


Parça	Açıklama	Adet
1	Gidon Tertibatı 0 Pozisyonu	1

Gidon tertibatı yatay gidon kazağı üzerinde konumlandığında karton kayarak çıkacaktır.

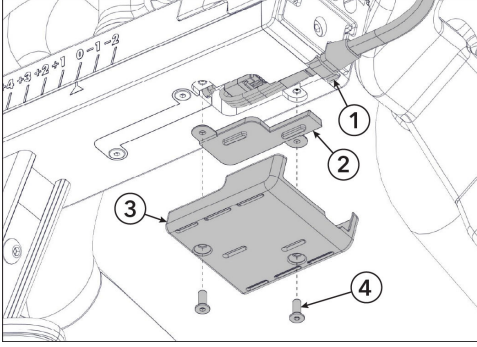


5. 3 mm'lik bir Alyen anahtarı ile gidon uç kapağını ve civatayı takın.



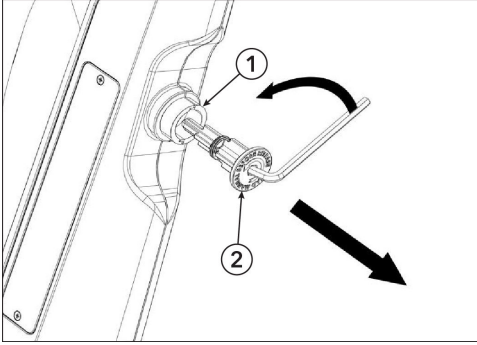
Parça	Açıklama	Adet
1	Gidon Uç Kapağı	1
2	Cıvata	1

6. Her iki konsol kablosunu takın ve yuva içinde konumlayın. Bağlı konsol kablolarını yerine oturtmaları için katlayın. 2 mm'lik bir Alyen anahtarı ile sızdırmazlık elemanını, plastik kapağı ve vidaları monte edin.



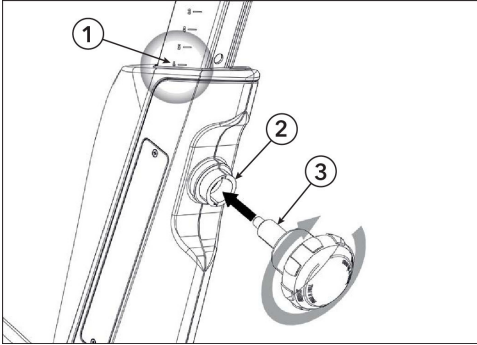
Parça	Açıklama	Adet
1	Konsol Kablosu	2
2	Sızdırmazlık Elemanı	1
3	Plastik Kapak	1
4	Vida	2

7. 6 mm'lik bir Alyen anahtarı ile emniyet pimini çerçeveden sökün.



Parça	Açıklama	Adet
1	Gövde	1
2	Emniyet Pimi	1

8. Gidonu 6 pozisyonuna kaldırın ve gidon sapını kilitlemek için pim topuzunu tamamiyle çerçeve içine vidalayın.

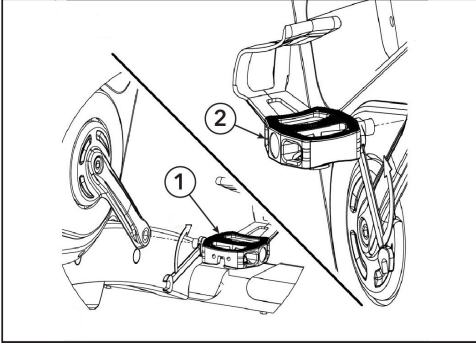


Parça	Açıklama	Adet
1	6 Pozisyonu	1
2	Gövde	1
3	Pim Topuzu	1

Pedalları Yerleştirme

Kullanım sırasında gevşemelerini önlemek üzere pedal dişleri TufLok® ile kaplanmıştır. İlk monte edilmelerinden sonra pedalların gevşemeleri veya yerinden çıkmaları durumunda, yeniden monte ederken orta kuvvette Loctite® #243 kullanılması tavsiye edilir.

1. 15 mm'lik bir pedal anahtarı kullanarak üzerinde R yazan sağ pedali sağ krank koluna takın.



Parça	Açıklama	Adet
1	Sağ Pedal	1
2	Sol Pedal	1

⚠ UYARI: Bisikletin sağ tarafındaki pedal saat yönünde takılmalı ve sıkıştırılmalıdır.



Parçaları 41 ft-lb'ye (55 Nm) sıkıştırın.

2. 15 mm'lik bir pedal anahtarı kullanarak üzerinde L yazan sol pedali sol krank koluna takın.

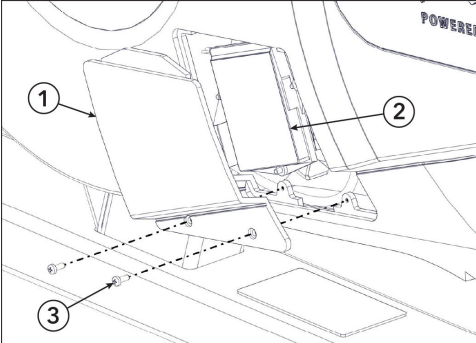
⚠ UYARI: Bisikletin sol tarafındaki pedal saat yönünün tersinde takılmalı ve sıkıştırılmalıdır.



Parçaları 41 ft-lb'ye (55 Nm) sıkıştırın.

LiPo Pili Bağlayın

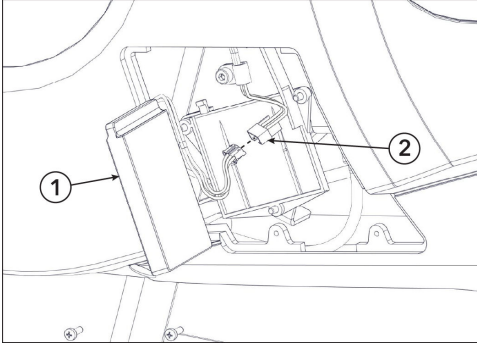
1. Yıldız tornavida kullanarak LiPo pil panelini tespit eden iki vidayı çıkarın.



Parça	Açıklama	Adet
1	LiPo Pil Paneli	1
2	LiPo Pil	1
3	Vida	2

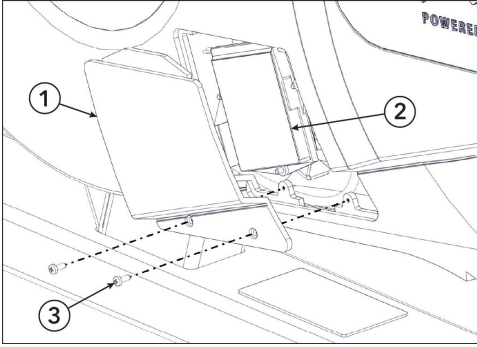
2. LiPo pil panelini çıkarın.

3. LiPo pili çekerek üniteden çıkarın ve üzerinde **LiPo** yazan pil kablolarını birbirine takın.



Parça	Açıklama	Adet
1	LiPo Pil	1
2	Pil Kabloları	1

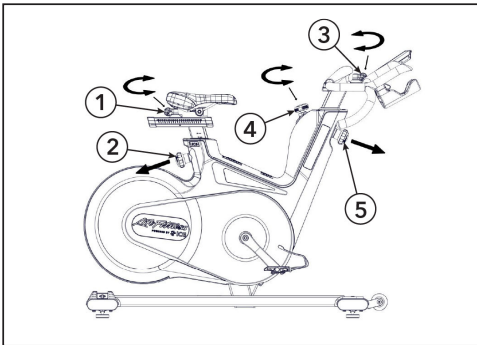
4. LiPo pili ünite içine yerleştirin ve yıldız tornavida kullanarak LiPo pil panelini tespit eden iki vidayı takın.



Parça	Açıklama	Adet
1	LiPo Pil Paneli	1
2	LiPo Pil	1
3	Vida	2

Topuzlar ve Düğmelerin Çalışmalarını Kontrol Edin

1. Ayarlanabilir gidon ve selenin çalışmalarını kontrol edin.

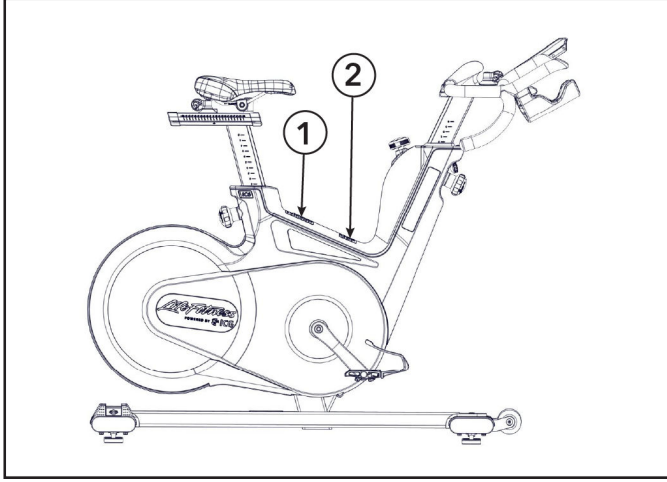


Parça	Açıklama	Adet
1	Sele Ön/Arka Ayar Kolu	1
2	Sele Yüksekliği Pim Topuzu	1
3	Gidon Ön/Arka Ayar Kolu	1
4	Direnç Topuzu	1
5	Gidon Yüksekliği Pim Topuzu	1

2. Direnç topuzunu birçok kez sola sağa döndürün.
3. Gidon ve seleyi yukarı aşağı ve öne arkaya hareket ettirin.
4. Kızakların üzerindeki ayar kollarının ve pim topuzlarının çalışmalarını kontrol edin.

Etiket Konumları

ÖNEMLİ: Belirtilen tüm etiketlerin/işaretlerin ürün üzerinde ve gösterilen konumda yer aldıklarını kontrol edin. Eksik veya zarar görmüş etiketleri yenisiyle değiştirin.



1. Genel Uyarı	2. E-Fren Uyarısı
<div data-bbox="112 710 492 798"><p>⚠ WARNING</p></div> <ol style="list-style-type: none">Misuse of this machine may result in serious injury.Read user manual prior to use and follow all warnings and instructions.Replace label if damaged, illegible or removed.Keep children away.Use only a solid, level surface.Maximum user weight is 150kg/331 lbs.Spinning pedals can cause injury.This bike does not free-wheel.Pedal speed should be reduced in a controlled manner. <p>WARNING — Use the stationary training equipment in a supervised environment.</p>	<div data-bbox="621 710 1002 798"><p>⚠ WARNING</p></div> <p>After deploying the E-Brake:</p> <ol style="list-style-type: none">Ensure flywheel is at a full stop.Release brake pressure.Release pressure on the pedals.Begin pedaling. Don't pedal backwards! Limited E-brake functionality while pedaling backwards.

Montaj süreci sırasında bisikletler üzerindeki etiketler sizin dilinizdeki uyarı etiketleri ile değiştirilmelidir.

Montaj ve Kurulum

En uygun performans ve uzun kullanım ömrü temin etmek için Indoor Cycle aletinin ilk montajı sırasında bu kılavuzda belirtilen talimatlar uygulanmalıdır. Aşağıdaki talimatları dikkatle okuyup uygulayın. Indoor Cycles açıklanan şekilde kurulup ayarlanmazsa bileşenler aşırı aşınma ve yıpranmaya maruz kalabilirler ve bisiklet zarar görebilir.

NOT: Bazı bakım işlemleri için yağlayıcılar gerekir.

Sadece asit ve çözelti içermez sprej yağlayıcılar ve beyaz lityum gres kullanın.

1. Bisikletin dengede olduğuna emin olun. Bisikletin zemin üzerinde sallanması durumunda, sallanma hareketi ortadan kalkana kadar ön ve/veya arka dengeleyicinin altındaki dengeleme ayaklarını çevirin. Dengeleme ayaklarının dışı doğru en fazla 0,4" (10 mm) çıkacak şekilde döndürün.
2. Acil durum fren işlevinin düzgün çalıştığını kontrol edin.
3. Krankları (alt braketin sağ ve sol tarafında) sabitleyen her iki krank kolu Alyen civatasını kontrol edin ve sıkın (sıkma torku 44 ft. lb. (60 Nm)). Kullanım sırasında gevşemelerini önlemek üzere bu civatalar üretimde TufLok ile donatılmıştır. Civataların gevşemeleri durumunda, orta kuvvette Loctite® #243 uygulamanızı ve daha sonra krank tespit civatalarını 44 ft. lb. (60 Nm) sıkma torku ile yeniden tutturmanızı öneririz.
4. Bisiklet çerçevesini asit ve çözelti içermez bir sprej yağlayıcıyla nemlendirilmiş bir bezle silin.
5. Bazı bisiklet parçaları nakliye sırasında gevşemiş olabilirler. Krank kollarını ve ağırlıklı tüm civara ve somunları kontrol edin ve tamamının emniyetli ve düzgün şekilde takılı olduğundan emin olun.

Müşteri Hizmetleri

1. Müşteriye temel bakım talimatlarını verin ve ayrıntılı bakım talimatları için yönlendirin.
2. Ürünleri teslim ederken, kılavuzun onay formunun verildiğini, bakım işlemlerinin açıklandığını ve bisikletlerin kusursuz durumda olduğunu müşteriye teyit ettirin. Onay belgesinin bir kopyası sizin tarafınızdan imzalanmalı ve bir kopyası da müşteriye verilmelidir.
3. Onarımlar yalnızca üretici yetkili servis teknisyenleri tarafından yapılmalıdır.

4. Özellikler

Özellikler

IC6 Bisiklet EN ISO 20957-1 ve EN ISO 20957-10 standartlarına uygun şekilde üretilmiş, spor veya fitness salonu gibi kontrollü bir ortamda bir antrenör gözetiminde kullanıma yönelik S Sınıfı bir üründür.

Life Fitness, radyo ekipmanı tipi WattRate® TFT konsolun 2014/53/EU Direktifi ile uyumlu olduğunu beyan eder. AB Uygunluk Beyanının tam metni şu internet adresinde bulunabilir: www.indoorcycling.com/conformity/

Bisiklet ağırlığı:	51 kg / 112 lbs.
Azami kullanıcı ağırlığı:	150 kg / 330 lbs.
Kullanıcı boyu:	Yaklaşık 155 cm ila 215 cm / 5'1 ila 7' boyunda kullanıcılar için uygundur.
Gereken alan:	132 cm x 52 cm / 52" x 20"
Azami sele yüksekliği:	120 cm / 47"
Azami gidon yüksekliği:	120 cm / 47"
Bluetooth LE 4.2:	Frekans: 2.4 ghz - 2.48 ghz Güç iletimi: 0 - 4 dbm
Ant:	Frekans: 2.4 ghz - 2.48 ghz Güç iletimi: 0 - 4 dbm
WiFi:	Frekans: 2.4 ghz Güç iletimi: 12,5 dbm - 17,5 dbm
Piller:	5000 mah, 3,7 V Lityum Polimer (LiPo) pil (LiPo pil sadece eğitimli personel tarafından değiştirilebilir)

5. Servis ve Teknik Veriler

Onaylı ve Uyumlu Temizleyiciler

Tercih edilen iki temizlik maddesi güvenilirlik uzmanları tarafından onaylanmıştır: PureGreen 24 ve Gym Wipes. Her iki temizlik maddesi de tozların, kirlerin ve terin ekipmandan güvenli ve etkili bir biçimde çıkarılmasını sağlar. PureGreen 24 ve Gym Wipes'in Anti-bakteriyel Güçlü Formülü MRSA ve H1N1'e karşı etkili dezenfektanlardır.

Sprey formatındaki PureGreen 24, spor salonu personeli tarafından kolayca kullanılabilir. Spreyi mikrofiber beze uygulayarak ekipmanı silin. PureGreen 24'ü genel dezenfektan olarak en az 2 dakika, mantar ve viral kontrolör olarak da en az 10 dakika boyunca ekipmana uygulayın.

Gym Wipes, egzersizlerden önce ve sonra olmak üzere ekipmana uygulanabilen dayanıklı ve önceden nemlendirilmiş bezlerdir. Gym Wipes'ı genel dezenfektan olarak en az 2 dakika boyunca ekipmana uygulayın.

Bu temizlik maddelerini sipariş etmek için Müşteri Destek Hizmetleri'yle iletişime geçin (1-800-351-3737 veya e-posta: customersupport@lifefitness.com).

Ekranları ve dış yüzeylerin tümünü temizlemek için, hafif sabun ve su karışımı veya aşındırıcı olmayan yumuşak bir ev temizlik ürünü de kullanılabilir. Yalnızca mikrofiber bez kullanın. Temizlemeden önce temizlik maddesini mikrofiber beze uygulayın. Amonyak veya asit bazlı temizlik maddeleri KULLANMAYIN. Aşındırıcı temizlik maddeleri KULLANMAYIN. Kağıt havlu KULLANMAYIN. Temizlik maddelerini doğrudan ekipman yüzeyine UYGULAMAYIN.

Bakım

Önleyici Bakım

⚠ UYARI: Aşağıdaki talimatları dikkatle uygulayın.

- Azami çalışma güvenliği ve uzun kullanım ömrü temin etmek için bu bakım talimatları belirtilen sıklıkta gerçekleştirilmelidir.
- Bakım işlemlerinin düzensiz şekilde uygulanması ürünün daha fazla yıpranmasına yol açar ve garantiyi geçersiz kılar.
- Bu konuyla ilgili başka sorularınız varsa, teknik destek ekibimizle iletişime geçin.
- Indoor Cycle bileşenlerinin zarar görmelerini engellemek için sadece önerdiğimiz asit ve çözelti içermez bakım maddelerini kullanın.

Günlük Bakım

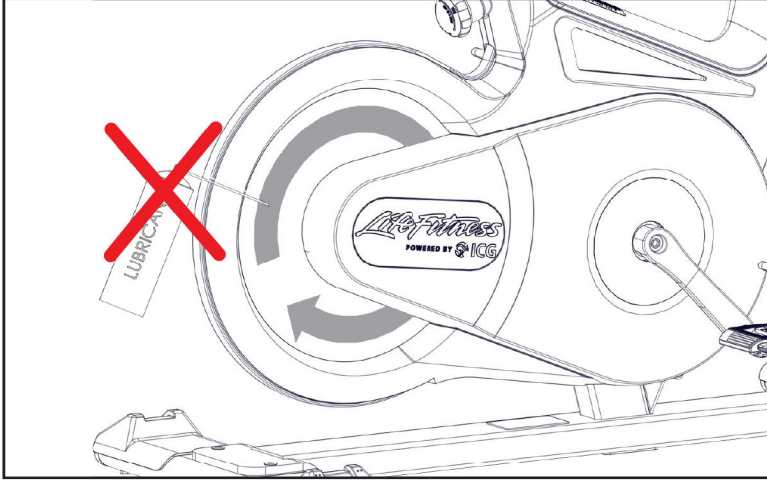
1. Indoor Cycle aletinin dengeli olduğuna ve sallanmadığına emin olun.
2. Temizleme: Indoor Cycle hijyen için her kullanımdan sonra düzenli olarak temizlenmelidir.
 - Elinizde yeterli miktarda yumuşak bez veya kağıt havlu ile bakım ve dezenfeksiyon maddesi bulunduğuna emin olun.
 - Önce sele ve gidonu uygun bir madde ile dezenfekte edin ve daha sonra Indoor Cycle aletinin tamamı üzerindeki bedensel kalıntıları silin.

Haftalık Bakım

Temizlik: Indoor Cycle aletinin ne sıklıkta kullanıldığına bağlı olarak, haftada bir kapsamlı şekilde temizlenmesi gerekir.

Bir bakım spreyini yumuşak bir bez üzerine püskürtün ve tüm plastik parçaları, disk tekerin tamamını, dengeleyiciler dahil ağırlıklı çerçeve parçalarını ve plastik kasayı temizleyin.

⚠ UYARI: Hiçbir zaman doğrudan disk teker üzerine bakım spreyi veya başka herhangi bir şey püskürtmeyin. Temizliği kolaylaştırmak için kesinlikle indoor cycle pedallarını çevirmeyin, zira bunun yapılması kullanım sırasında tahrik kayışının kaymasına, frenleme performansının düşmesine veya iç bileşenlerin zarar görmelerine neden olabilir.

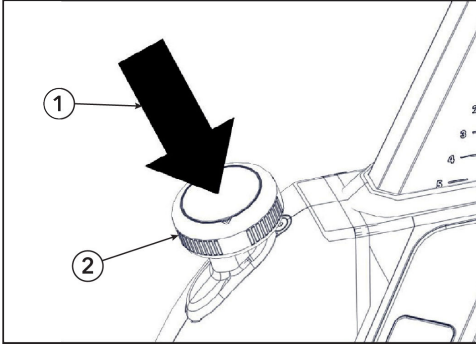


İki Haftada Bir Bakım

Acil Durum Freni

Çalışma emniyetini temin etmek üzere, acil durum freni düzenli olarak kontrol edilerek uygun işlev gördüğünden emin olunmalıdır.

1. Pedal çevirirken direnci aşağı doğru tamamen bastırın.



Parça	Açıklama	Adet
1	Aşağı İtme	1
2	Direnç Topuzu	1

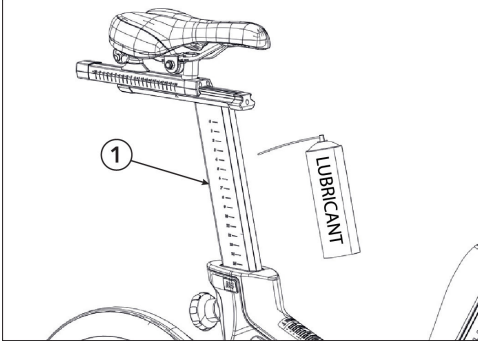
Düzenli işlev görmesi durumunda, ani bir frenleme etkisi göstermeli ve disk tekeri tamamen durdurmalıdır.

2. Acil durum freni disk tekeri ancak tamamen durmasından ve pedallar üzerinden baskının kalmasından sonra serbest bırakır.

Koltuk Ayarları

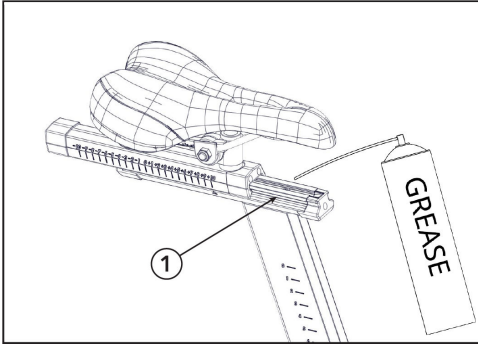
Dikey ve yatay sele direklerinin kolay ayarlanmasını sağlamak üzere bunlar düzenli olarak temizlenmeli ve yağlanmalıdır.

1. Dikey sele direğini en üst pozisyona getirin.



Parça	Açıklama	Adet
1	Dikey Sele Direği	1

2. Bakım spreyi püskürtün ve yatay direk dahil dış yüzeylerin tamamını yumuşak bir bezle silin.
3. Yatay sele direğinin temas yüzeylerindeki ter kalıntılarını önceden temizleyin ve gerekirse az miktarda lityum gres sürün.

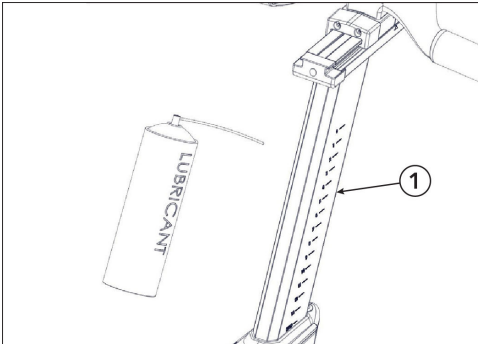


Parça	Açıklama	Adet
1	Yatay Sele Direği	1

Gidonlar

Gidon sapının kolay ayarlanmasını sağlamak üzere düzenli olarak temizlenmeli ve yağlanmalıdır.

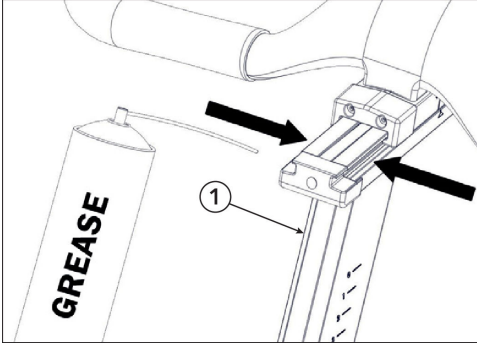
1. Gidonu en üst pozisyona getirin.



Parça	Açıklama	Adet
1	Gidon Direği	1

2. Gidon direklerine bakım spreyi püskürtün ve yatay direk dahil dış yüzeylerin tamamını yumuşak bir bezle silin.

3. Ter kalıntılarını yatay direğin temas yüzeylerinden temizleyin.
4. Yatay gidon raylarına az miktarda lityum gres püskürtün.

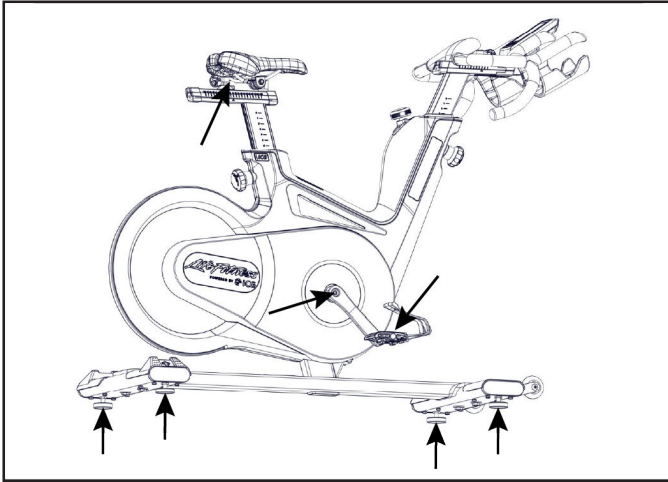


Parça	Açıklama	Adet
1	Yatay Gidon Rayı	2

Aylık Bakım

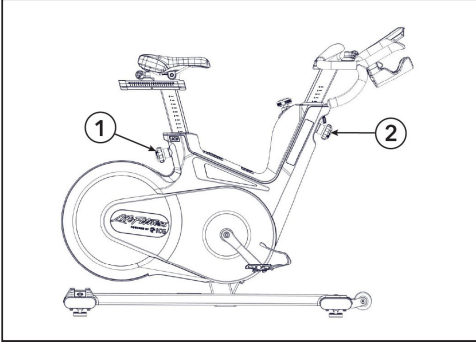
Bağlantı Elemanları

Düzenli servis ve bakım işlemleri sırasında, Indoor Cycle üzerindeki tüm cıvata, somun, vb. kontrol edilmeli ve uygun şekilde sıkıştırıldıklarından ve düzgün işlev gördüklerinden emin olunmalıdır. Aşınmış veya zarar görmüş parçalar (sele, pedal dişleri, pedallar, SPD sistemi) yenisiyle değiştirilmelidir.



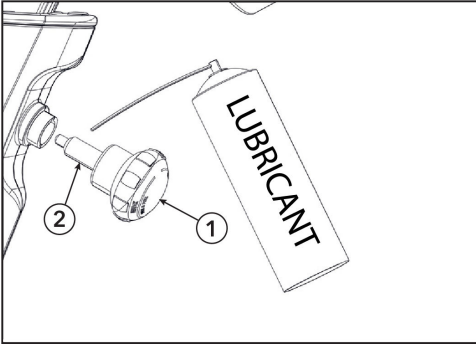
Pim Yaęlama

Pim topuzları gidon ve selenin dikey ayarları üzerinde yer alırlar.



Para	Aıklama	Adet
1	Sele Pim Topuzu	1
2	Gidon Pim Topuzu	1

Gidon ve sele direklerinin dikey olarak kolayca ayarlanmasını saęlamak üzere pim topuzlarının diřleri yaęlanmalıdır. Lityum gres kullanmanız önerilir.



Para	Aıklama	Adet
1	Pim Topuzu	1
2	Diřler	1

Bakım Programı ve Kontrol Listesi

Aktivite	Sıklık
Ayak dengeleme, bisiklet dezenfeksiyonu ve temizliği	Günlük
Bisikletin tamamının detaylı temizliği	Haftalık
Acil durum frenleme işlevini kontrol edin	İki haftada bir
Sele ve gidon kızaklarını/gövdelerini temizleyip yağlayın	İki haftada bir
Tüm bağlantıları ve tespit parçalarını kontrol edin	Aylık
Gidon ve seleyi dikey olarak ayarlayın	Aylık

Kadrolu Teknisyenler için Bakım Planı Örnekleri

Haftalık bakım kontrol listesi

Bisiklet numarası	Ürün kodu	Gözlemler	Yapılan işler	Sonuç	İsim / tarih

İki haftada bir bakım kontrol listesi

Bisiklet numarası	Ürün kodu	Gözlemler	Yapılan işler	Sonuç	İsim / tarih

Aylık bakım kontrol listesi

Bisiklet numarası	Ürün kodu	Gözlemler	Yapılan işler	Sonuç	İsim / tarih

Nasıl Yapılır

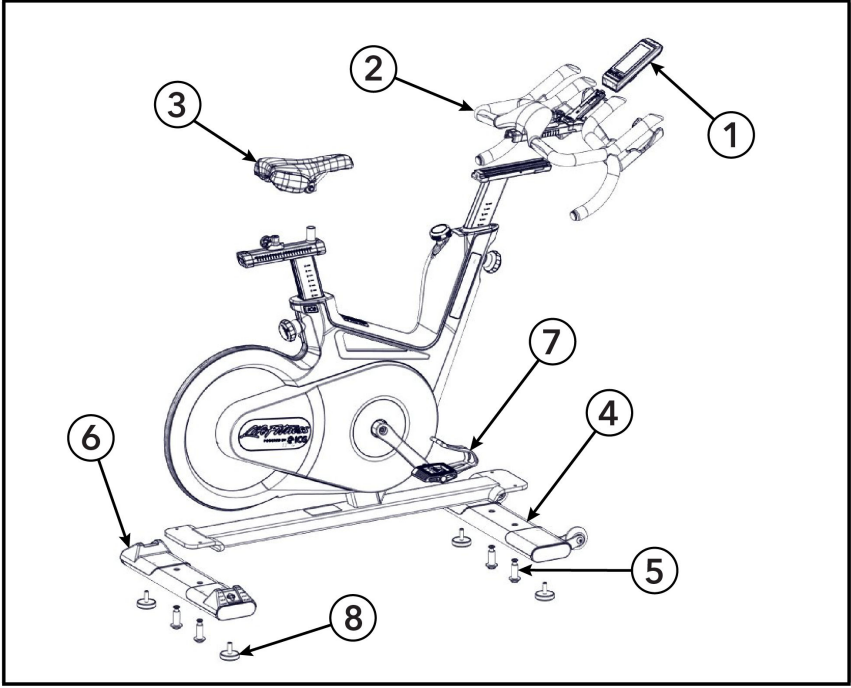
Bilgi Bankası

Daha fazla bilgi için bkz. <https://lfn.fit/KnowledgeBase>.

Ürün Servis Hizmeti Alma

- Arıza belirtisini doğrulayın ve çalıştırma talimatlarını gözden geçirin. Sorunun nedeni ürünün, ürün özelliklerinin ve egzersizlerin çok iyi bilinmemesinden kaynaklanıyor olabilir.
- Seri numarası Indoor Cycle çerçeve borusunun kenarında yer alır.
- <http://www.lifefitness.com> adresinde Müşteri Destek Hizmetleri ile iletişime geçin.

Yedek Parçalar



Parça	Açıklama	Parça Numarası	Adet
1	Wattrate TFT Ekran	320-00-00016-01	1
2	Gidon Montajı	110-01-00120-01	1
3	Sele	120-01-00076-01	1
4	Ön Dengeleyiciler	140-02-00003-01	1
5	Ön ve Arka Dengeleyici Donanım	190-01-00004-01	1
6	Arka Dengeleme Ayağı	140-02-00002-01	1
7	Pedallar	150-01-00005-03	2
8	Dengeleme Ayakları	190-01-00027-01	2

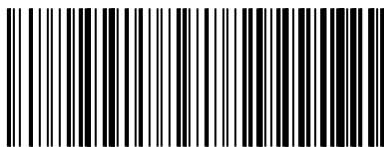
6. Garanti

Garanti Bilgisi

Garanti bilgilerine erişmek için lütfen aşağıdaki bağlantıyı kullanın veya kare kodu taratın:

<http://lifefitness.com/warranties>





IC-LFICGIC6-01