

IC6 組立説明書 / ユーザーマニュアル

部番号 IC-LFICGIC6-01



Columbia Centre III, 9525 Bryn Mawr Avenue, Rosemont, IL 60018 ・ 米国。

847.288.3300 ・ ファックス: 847.288.3703

サービス部門電話番号: 800.351.3737 (米国・カナダ国内フリーダイヤル)

グローバル ウェブサイト: www.lifefitness.com**世界の事業所****南北アメリカ****北米****Life Fitness, LLC**Columbia Centre III
9525 Bryn Mawr Avenue
Rosemont, IL 60018 U.S.A.
電話: (847) 288 3300Eメール (サービスに関するお問い合わせ):
customersupport@lifefitness.comEメール (販売/マーケティングに関するお問い合わせ):
commercialsales@lifefitness.com**ブラジル****Life Fitness Brasil**Av. Rebouças, 2315
Pinheiros
São Paulo, SP 05401-300
BRAZILSAC: 0800 773 8282 オプション 2
電話: +55 (11) 3095 5200 オプション 2Eメール: suportebr@lifefitness.comEメール (販売/マーケティングに関するお問い合わせ):
vendasbr@lifefitness.com**南米およびカリブ海諸国*****Life Fitness, LLC**Columbia Centre III
9525 Bryn Mawr Avenue
Rosemont, IL 60018 U.S.A.
電話: (847) 288 3300Eメール (サービスに関するお問い合わせ):
customersupport@lifefitness.comEメール (販売/マーケティングに関するお問い合わせ):
commercialsales@lifefitness.com**欧州、中東 & アフリカ(EMEA)****ベルギー、オランダ、ルクセンブルク****Life Fitness Atlantic BV**Bijdorpplein 25~31
2992 LB Barendrecht
THE NETHERLANDS
+3118064666Eメール (サービスに関するお問い合わせ):
service.benelux@lifefitness.comEメール (販売/マーケティングに関するお問い合わせ):
marketing.benelux@lifefitness.com**英国****Life Fitness UK LTD**Unit 109^a
Lancaster Way Business Park
Ely, Cambs, CB6 3NX
電話: 代表 (+44) 1353.666017
カスタマー サポート (+44) 1353.665507Eメール (サービスに関するお問い合わせ):
uk.support@lifefitness.comEメール (販売/マーケティングに関するお問い合わせ):
life@lifefitness.com**ドイツ、オーストリア、スイス****Life Fitness Europe GMBH**Neuhofweg 9
85716 Unterschleißheim
GERMANY
電話:+49 (0) 89 / 31775166 (ドイツ)
+43 (0) 1 / 6157198 (オーストリア)

+41 (0) 848 / 000901 (スイス)

Eメール (サービスに関するお問い合わせ):
kundendienst@lifefitness.comEメール (販売/マーケティングに関するお問い合わせ):
vertrieb@lifefitness.com**スペイン****Life Fitness IBERIA**C/Frederic Mompou 5,1^o^a
08960 Sant Just Desvern Barcelona
SPAIN

電話: (+34) 93.672.4660

Eメール (サービスに関するお問い合わせ):
servicio.tecnico@lifefitness.comEメール (販売/マーケティングに関するお問い合わせ):
info.iberia@lifefitness.com**その他の全 EMEA 諸国&販売代理店(EMEA*)****Life Fitness Atlantic BV**Bijdorpplein 25~31
2992 LB Barendrecht
THE NETHERLANDS
+3118064666Eメール(サービス):
emeaservicesupport@lifefitness.com**アジア太平洋地域 (AP)****日本****Life Fitness ジャパン株式会社**107-0062 東京都港区南青山
4-17-33 1F/B1F**日本**

電話: (+81) 0120.114.482

ファックス: (+81) 03-5770-5059

Eメール: service.lfj@lifefitness.comEメール (販売/マーケティングに関するお問い合わせ):
sales@lifefitnessjapan.com**香港****Life Fitness Asia Pacific LTD**26/F, Global Trade Square
21 Wong Chuk Hang Road
Wong Chuk Hang**香港**

電話: (+852) 25756262

ファックス: (+852) 25756894

Eメール(サービスに関するお問い合わせ):
service.hk@lifefitness.comEメール (販売/マーケティングに関するお問い合わせ):
marketing.hk.asia@lifefitness.com**その他の全アジア太平洋諸国 / アジア太平洋地域の販売代理店*****Life Fitness Asia Pacific LTD**26/F, Global Trade Square
21 Wong Chuk Hang Road
Wong Chuk Hang**香港**

電話: (+852) 25756262

ファックス: (+852) 25756894

Eメール (サービスに関するお問い合わせ):
service.ap@lifefitness.comEメール (販売/マーケティングに関するお問い合わせ):
marketing.hk.asia@lifefitness.com*地域の代理店または販売代理店/販売業者については、www.lifefitness.com もご覧ください

ユーザー向けおよびサービス用マニュアルのリンク

<https://lfn.fit/KnowledgeBase>

<https://lfn.fit/SupportDocuments>

Additional information is available online using the links above.

توفر معلومات إضافية على الإنترنت باستخدام الرابط أعلاه.

点击上面的链接可在线获取更多信息。

Flere oplysninger er tilgængelige online gennem linket ovenfor.

Bijkomende informatie is online beschikbaar via bovenstaande link.

Vous trouverez plus d'informations en ligne à l'aide du lien ci-dessus.

Zusätzliche Informationen finden Sie online über den oben angegebenen Link.

Ulteriori informazioni sono disponibili online utilizzando il link sopra riportato.

追加情報は上記リンクを使用してオンラインで利用可能です。

상기 링크를 통해 온라인에서 추가 정보를 볼 수 있습니다.

Informações adicionais estão disponíveis on-line, através do link acima.

Дополнительная информация доступна в интернете по ссылке, указанной выше.

Mediante el enlace anterior podrá acceder a información adicional en línea.

Ytterligere information finns online genom att använda länken ovan.

İnternet üzerinden daha fazla bilgi edinmek için yukarıdaki bağlantıyı kullanabilirsiniz.

هناك معلومات إضافية متاحة على الإنترنت باستخدام الرابط أعلاه.

Informazio osagarria eskuragarri dago goiko estekaren bidez.

Допълнителна информация можете да намерите онлайн, като използвате връзката по-горе.

Mitjançant l'enllaç anterior podreu accedir a informació addicional en línia.

使用上面的連結線上提供額外資訊。

Dodatne informacije možete pronaći na internetu sljedeći vezu iznad.

ከላይ የተቀመጠውን አገናኝ(ሊንክ) በመጠቀም መረጃዎችን አንላይን ያገኛሉ።

Lisätietoja on saatavissa verkosta käyttämällä yllä olevaa linkkiä.

Wubetumi anya nsem afoforo aka ho wo websait so denam asem a ewo atifi ho a wubemia so so.

Πρόσθετες πληροφορίες είναι διαθέσιμες online χρησιμοποιώντας το σύνδεσμο παραπάνω.

מידע נוסף זמין באינטרנט באמצעות הקישור לעיל.

További információ elérhető online, a fenti hivatkozás segítségével.

Viðbótarupplýsingar eru fáanlegar á netinu með því að smella á tengilinn hér fyrir ofan.

Plus indicium per superum situm potes invenire.

മുകളിലുള്ള ലിങ്ക് ഉപയോഗിച്ച് ഓൺലൈനിൽ കൂടുതൽ വിവരങ്ങൾ ലഭ്യമാണ്.

Ytterligere informasjon er tilgjengelig på nettet via linken ovenfor.

Dodatkowe informacje są dostępne online pod powyższym odnośnikiem.

Informações adicionais estão disponíveis online a usar o link acima.

Informații suplimentare sunt disponibile online, utilizând link-ul de mai sus.

Dodatne informacije dostupne su na mreži putem gornjeg linka.

Ďalšie informácie sú dostupné online na vyššie uvedenom odkaze.

目次

はじめに

概要.....	4
安全上の指示.....	4
電池の廃棄.....	5
移動: Indoor Cycle.....	6
水平調整: Indoor Cycle.....	7

製品概要

製品特徴.....	8
調整: Indoor Cycle.....	8
シート高さの調節.....	9
シートの水平方向調節.....	9
ハンドルバーの位置決め.....	10
インドアサイクルの使用.....	10
ブレーキ抵抗の調整.....	11
緊急用ブレーキ.....	11

組立

必要なツール.....	12
組立手順.....	12

仕様

仕様.....	21
---------	----

サービスおよび技術仕様

承認された準拠した洗浄剤.....	22
メンテナンス.....	22
ハウツー.....	27
スペアパーツ.....	28

保証

保証情報.....	29
-----------	----

Life Fitness® は登録商標です。

Gym Wipes® は 2XL Corporation の登録商標です。PureGreen 24 は Pure Green の商標です。Polar® は Polar Electro Inc. の登録商標です。

© 著作権 2025, Life Fitness, LLC. 全権留保。Life Fitness、Hammer Strength、Cybex、ICG および SCIFIT は Life Fitness, LLC およびその関連会社および子会社の登録商標です。免責事項: 画像および仕様は発行日時点のものであり、変更される場合があります。Columbia Center III - 9525 Bryn Mawr Ave., Rosemont, IL 60018 - 847-288-3300

www.lifefitness.com ・ 部番号 IC-LFICGIC6-01 ・ 改訂 AA - 2025

1. はじめに

概要

Life Fitness Indoor Cycle には数々の素晴らしい機能があり、心臓・血管機能を向上させ、筋肉を鍛え、持久力を培うのに役立ちます。とはいえ、この高い信頼性を確保するには、定期的なお手入れとメンテナンスが欠かせません。このマニュアルに記載されているメンテナンス手順に従うことで、最低限の労力でメンテナンスをするのと引き換えに、最大限の安定性を確保し、耐用年数を延ばすことができます。これにより、長期にわたり途切れない稼働が保証されます。

安全上の指示

- ▲ **注意:** indoor cycle の使用を開始する前に、このマニュアルの注意事項や指示をすべてお読みください。このマニュアルは保管し、必要に応じて参照してください。組み立て、使用、またはメンテナンスを正しく行っていない場合、保証は無効となります。
- クレーニングやユーザーによるメンテナンス以外のあらゆるサービスは、認定を受けたサービス担当者が実施してください。ユーザーが修理できるパーツはありません。
- ▲ **警告:** 装置の不適切な使用による深刻な負傷のリスクを減らすため、indoor cycle を使用する前に、以下の重要な注意事項および情報をよくお読みになり、その指示に従ってください。
- ▲ **警告:** 正しい使い方に関するすべての警告および注意事項をすべてのユーザーに確実に知らせることは、所有者の責任です。また、資格を有するトレーナーまたはインストラクターからきちんと説明を受けた後のみ、ひとりでバイクを使用することが認められています。
- ▲ **警告:** このマニュアルの記載に従って正しく組み立て、点検を終えるまでは、バイクを運用しないでください。
- ▲ **警告:** indoor cycle は、室内に置いて、湿気や埃が付かないようにしてください。indoor cycle を屋外の車庫や屋根付きのテラスの中、または水のかかる場所やプールの近くに置かないでください。indoor cycle の稼働温度は、15~40°C (59°F~104°F) 最大湿度 65%です。
- ▲ **警告:** バイクは常に安定した平らな場所に置いてください。このバイクを木製フロアまたはカーペットの上に置く場合、床面を傷つけないようバイクの下にフロアマットを置くことをお勧めします。
- ▲ **警告:** indoor cycle の安全レベルを保証するには、装置の損傷、摩耗、破損 (固定ポイント、E ブレーキ、ペダル、トーストラップなど) を定期的な点検する必要があります。定期点検を正しく実施するため、公認サービスプロバイダーまたはメーカーに直接ご相談ください。
- ▲ **警告:** この説明書の記述に従って定期的にメンテナンス、手入れ、メンテナンスをすべて実施してください。不具合のある部品は直ちに交換し、修理が完了するまでは機器を使用しないでください。製造会社の供給する純正部品のみを使用してください。修理は製造会社の認定整備技術者が実施する必要があります。
- ▲ **警告:** 監督者のいない子供がトレーニング機器の周辺に決して近づくことがないようにしてください。
- ▲ **警告:** 14 歳以上の未成年者、および経験や知識に欠ける方は、監督の下で、または装置の安全な使用方法に関する指示を受け、関連する危険を理解していれば、このトレーニング装置を使用することができます。14 歳未満の子供、および身体能力、知覚力または精神的な能力が低下している方がこのトレーニング装置を使用することは禁止されています。監督者がいない状態で子供が清掃やユーザーメンテナンスを行うことがないようにしてください。子供が装置で遊ばないようにしてください。
- ▲ **警告:** indoor cycle は、体重 150kg (330 ポンド) を超える方が使用することはできません。
- ▲ **警告:** バイクを稼働するときは必ず、ぴったりした適切なサイクリング用または運動用の服装と、丈夫な靴 (できればサイクリングシューズ) を着用してください。靴ひもがほどけていると、ドライブシステムにからまり怪けにつながる恐れがあります。
- ▲ **警告:** このバイクには、独立して動くフライホイールがありません。フライホイールが停止するまで、ペダルはフライホイールと一緒に動き続けます。動きを止める方法は、緊急用ブレーキを使用するか、ペダリングの頻度をコントロールしながら落としていくことしかありません。ペダリング動作を確実にコントロールするため、必ず抵抗負荷をかけて乗ってください。ワークアウト中にハンドルバーやシートを調節しないでください。後ろ向きにペダリングしないでください。
- ▲ **警告:** 体調が悪い時やめまいがするときは、トレーニングを中止して医師に相談してください。パフォーマンス能力や心臓血管系に影響を及ぼす投薬が必要なユーザーは、必ず医師に相談する義務があります。それに応じて個人の入力値を調整するためです。
- ▲ **警告:** ディスプレイに表示されるデータ (特に内蔵電力センサーから得られるワット値) はすべて単なる情報であり、トレーニングを進めるためのものです。身体的な限界の範囲内で運動をしてください。
- ▲ **警告:** 以前から健康上の問題や障害をお持ちの場合、ご自身に最も適したトレーニング方法を見つけるため、主治医と相談することを推奨します。誤った方法または強度の高いトレーニングをすると重大なケガになるおそれがあります。本装置の製造会社は本装置の使用によって、またはその使用に起因して生じる健康リスク、負傷、施設の損害および結果的損害に対して明示的に責任を負いません。ただし、その結果的損害の原因が材質および/または製造にさかのぼることができる場合、および製造会社の責任によるものとされる場合はその限りではありません。
- ▲ **警告:** 強度または心拍数に関連したトレーニングのゾーン分けは、平均的な人のパフォーマンスに基づいています。これらのゾーンは、トレーニングの内容、健康状態 (薬を服用しているかどうかなど)、および身体能力によって大きく変わることがあります。常に医師の指導のもとでご自身のトレーニング向けに思慮深く変数を決め、そのデータに基づいて個人的なトレーニング計画を立てることが推奨されています。
- ▲ **警告:** ご自身の能力を超えたエクササイズを行わないでください。
- ▲ **警告:** 体調が悪い時やめまいがするときは、トレーニングを中止して医師に相談してください。
- ▲ **警告:** カラーゾーンは目安に過ぎません。

⚠ **警告**：パフォーマンス能力や心臓血管系に影響を及ぼす投薬が必要なユーザーは、必ず医師に相談する義務があります。それに応じて個人の入力値を調整するためです。

電池の廃棄

電池を以下のように取り扱わないでください。

- ・ 火への接触。
- ・ コインなどの金属物への接触。

この記号を含むラベルが貼られている製品や電池は、一般家庭ごみと一緒に廃棄することが禁じられています。正しい廃棄方法については、電気製品および電池の廃棄に関する現地の該当する法律やガイドラインを確認し、それらを順守してください。

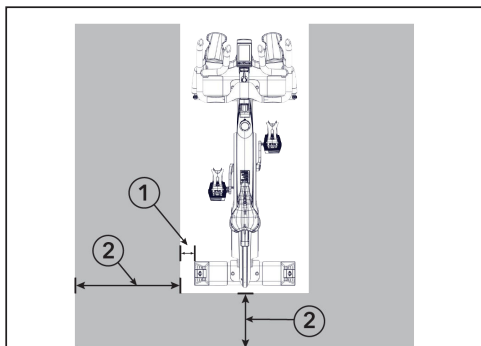


移動: Indoor Cycle

Indoor Cycle は、2 人で移動させることが推奨されています。事故やハンドルバーの電源プラグの損傷を防ぐため、バイクを動かす前に、ハンドルバーの垂直方向の調節をしっかりと固定する必要があります。Indoor Cycle を平らではない面上で移動するときは特に注意してください。バイクが傾かないようにするため、2 人で作業することをお勧めします。

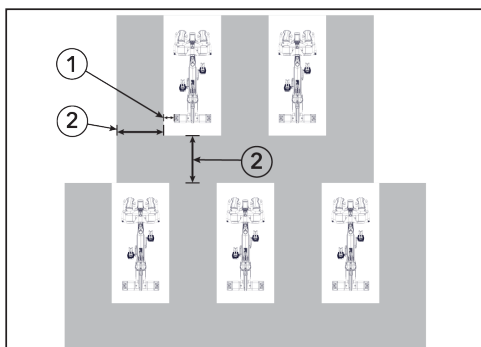
⚠ 警告: 周りにある機器、物体、壁から最低 60cm(24 インチ)以上の安全距離をとってください。

バイク 1 台



項目	説明
1	3.9 インチ / 10 cm
2	24 インチ / 60 cm

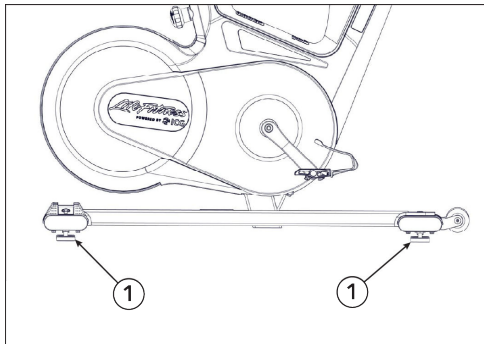
バイク複数台



項目	説明
1	3.9 インチ / 10 cm
2	24 インチ / 60 cm

水平調整: Indoor Cycle

Indoor Cycle を運用する場所の安定性をチェックし、必要に応じ、前後のスタビライザーの下にある水平調整脚を調整して、望ましい安定性を確保します。

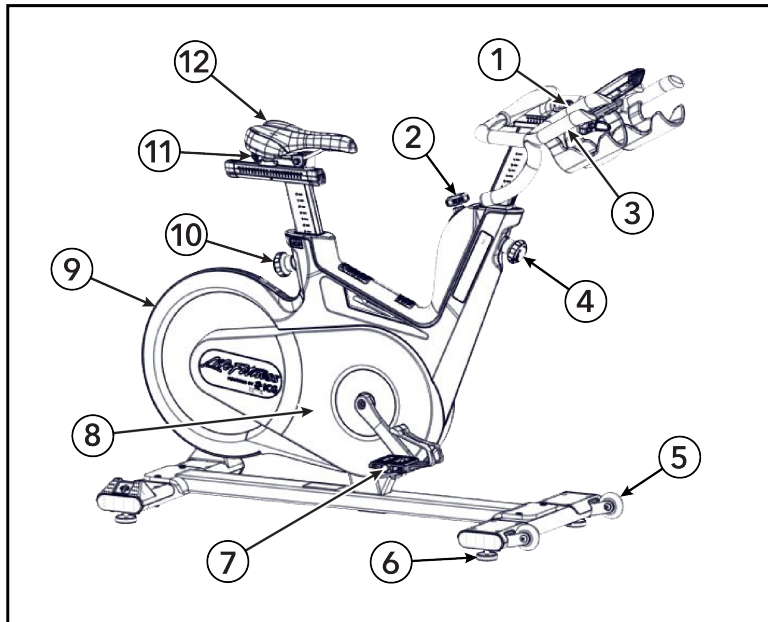


項目	説明	数量
1	水平調整脚	4

⚠ 警告: 水平調整脚のネジは、10mm(0.4 インチ)以上出さないでください。自立式の indoor cycle は、必ず安定した平らな床に設置して運用するものとします。

2. 製品概要

製品特徴



項目	説明	数量
1	ハンドルバーの水平方向調節用のサムレバー	1
2	抵抗ダイヤル / 緊急用ブレーキ	1
3	ハンドルバー	1
4	ハンドルバーの上下調節用の調節ノブ	1
5	移動用車輪	2
6	水平調整脚	4
7	両面 SPD ペダル	2
8	ガード	1
9	フライホイール	1
10	シートの上下調節用の調節ノブ	1
11	シートの水平方向調節用のサムレバー	1
12	シート	1

重要: 製造コードが記載されたタグプレートは、Indoor Cycle の横方向フレームチューブ上部にあります。この製造コードをお手入れとメンテナンスのリストに入力してください。すべての保証請求において、製造コードの提示は厳格な要件です。

調整: Indoor Cycle

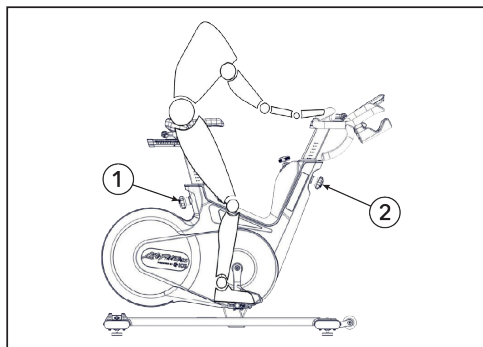
Indoor Cycle は、様々なタイプのユーザーの要件に応じて非常に簡単に調整できます。これにより、最高の乗り心地を確保しながら、最適なトレーニング結果を得ることができます。以下の段落で説明する構成は、Indoor Cycle で特に頻繁に使われる調整のバ

リエーションのごく一部を示しています。ユーザーには、各自の要件に合う最適なライディング ポジションになるよう、Indoor Cycle を調節する義務があります。

⚠ 警告 : indoor cycle の使用中にシートやハンドルバーを調節しないでください。バイクに乗る前に、ハンドルバーおよびシートの高さ調節用のポップピンノブが適切に締め付けられ、シートの平行調節用のサムレバーが閉じてあることを確認してください。ハンドルバーやシートを調節する時は、必ずバイクから降りてください。

シート高さの調節

1. シートに座り、ペダルが図の位置にあるときに、腰が左右のどちらかに傾かないようにしてください。



項目	説明	数量
1	シートの上下調節	1
2	ハンドルバーの上下調節	1

2. シューズをペダルのトゥクリップ(ケージ)、またはサイクリングシューズを使用している場合は SPD クリートに入れます。
3. ゆっくりとペダリングを開始し、ペダルが上図の位置にきたところで止めます。
4. シートの高さは、ペダルが最も低い位置にあるときに、腰が片側に落ちることなく、膝が常にわずかに曲がるように調節する必要があります。

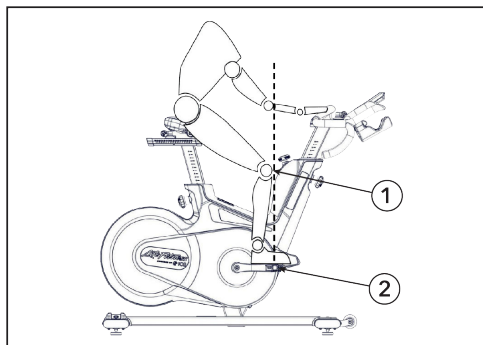
注記 : バイクの隣に立った時に、シートの上端が腸骨稜から手幅分(指 4 本分)下になるようにする必要があります。

⚠ 注意 : 膝が伸び切った状態や腰が左右のどちらかに傾いた状態でサイクリングすることは避けてください。

シートの水平方向調節

シートの水平方向を適切に調節することは、膝の怪我を防ぐうえで非常に重要です。

1. シートに座り、クランクアームが水平位置になるまでペダリングします。



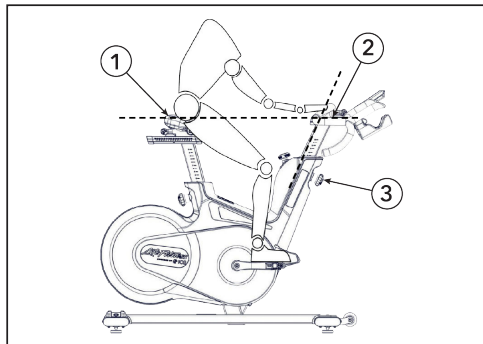
項目	説明	数量
1	膝	1
2	ペダルの中心	1

2. 膝の前側が、ペダルの中心の真上に位置するようにします。これがバイクの設定と一致しない場合は、シートを前後に水平方向調節し、このシート位置になるようにします。

⚠ 警告 : エクササイズ中にシートやハンドルバーの位置を調整しないでください。バイクに乗る前に、ハンドルバーおよびシートの高さ調節用のポップピンノブが適切に締め付けられ、平行調節用のサムレバーが閉じてあることを確認してください。ハンドルバーやシートを調節する時は、必ずバイクから降りてください。

ハンドルバーの位置決め

1. ハンドルバー上部をシートとほぼ同じ高さにします。膝がハンドルバーに当たってしまう場合や、立った乗車姿勢で長時間ペダルを漕ぐと背中に違和感がある場合は、ハンドルバーを少し高く調節する必要があります。



項目	説明	数量
1	シート	1
2	ハンドルバー上部	1
3	ハンドルバーの上下調節	1

2. ハンドルの水平位置は、ご自身の身長に合わせてできるだけ正確に調整します。経験の浅いライダーにとって理想的で快適な着座姿勢は、水平線に対して背中が45°の傾斜角度をとることです。

筋肉、靭帯、および関節に対する単調な一方の負荷を最小限に抑えるため、長時間のワークアウトでは手の位置を頻繁に変えることをお勧めします。

⚠ 警告：エクササイズ中にシートやハンドルバーの位置を調整しないでください。バイクに乗る前に、ハンドルバーおよびシートの高さ調節用のポップピンノブが適切に締め付けられ、平行調節用のサムレバーが閉じてあることを確認してください。ハンドルバーやシートを調節する時は、必ずバイクから降りてください。

インドアサイクルの使用

1. インドアサイクルをペダリングして、バイクとコンソールに電源供給します。ペダリングのテンポと継続時間は、ペダリングを止めた後、コンソールの電源が入っている時間とワークアウトの詳細がコンソールに表示される時間に影響します。
2. 完全充電するには、インドアサイクルを1分あたり50RPMを超えてペダリングします。インドアサイクルが十分に充電されている時にペダリングをやめると、2.5分後にユーザーLEDが点滅を開始し、コンソールの電源が間もなくオフになることを知らせます。

通常設定でバックグラウンド照度を中から高に設定してある場合、50RPMを超える頻度になるまで、ディスプレイは薄暗いままになります。頻度が50RPMより落ちると、ディスプレイは電源節約のため頻度が上がるまで低照度になります。

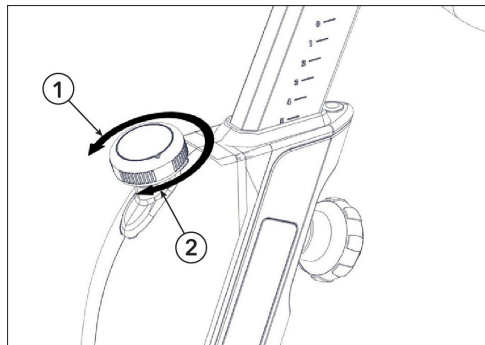
パワートレーニングでは、50RPMを超えると、トレーナー側とユーザー側のCoach By Color LEDが点灯します。頻度が45RPMより落ちるとLEDは消灯し、ひとたび50RPMを超えると再度点灯します。

WattRate® LCD コンピュータの操作とトレーニングの管理については、納品時に同梱のコンピュータ ユーザー マニュアルに記載されています。

ブレーキ抵抗の調整

ブレーキ負荷は、300°の可動域を持つ負荷ノブを使用して厳密に設定することができ、ユーザーの要件に応じて細かく調整できます。負荷も、Indoor Cycle のコンピュータ ディスプレイに%で表示されます(0%は無負荷、100%は最大負荷です)。

1. 負荷を大きくするには、負荷ノブを時計回りに回転させます。



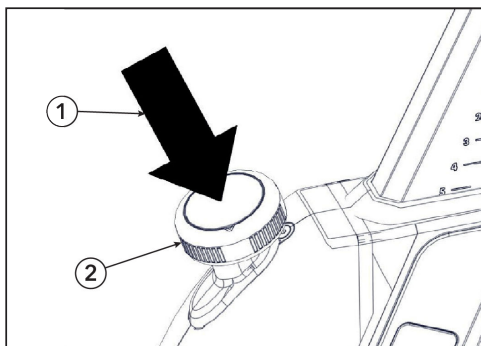
項目	説明	数量
1	負荷を小さくする	1
2	負荷を大きくする	1

2. 負荷を小さくするには、反時計回りに回転させます。

indoor cycle の電磁ブレーキシステムにより、負荷はペダリングの頻度に伴い大きくなります。

緊急用ブレーキ

緊急時にフライホイールを停止するには、緊急用ノブを押し下げます。



項目	説明	数量
1	押し下げる	1
2	負荷ノブ	1

覚える: トレーニング中は必ず、シューズが付属のトゥクリップ(ケージ)に位置しているか、サイクリングシューズを使用している場合は SPD クリートに接続されているようにしてください。

注記: ワークアウトの後バイクを停止させるには、ペダルとフライホイールが完全に停止するまで、ペダリングの頻度を常にコントロールしながら次第にペダリングの動きを減らして停止させます。

- ⚠ **警告:** 安全のため、ペダリングを常にコントロールするよう意識し、自分のサイクリング能力に合わせてペダリング頻度を調整してください。
- ⚠ **警告:** 後ろ向きにペダリングしてはなりません。ペダルやクランクアームのボルトが緩み、indoor cycle から外れてしまう恐れがあります。indoor cycle にはフリーホイールがありません。ペダルはフライホイールにしっかりと固定されており、ペダリングの動きを中断させても、ペダルが単独で止まることはありません。ワークアウトの後バイクを停止させるには、ペダルとフライホイールが完全に停止するまで、ペダリングの頻度を常にコントロールしながら次第にペダリングの動きを減らして停止させます。

3. 組立

必要なツール

- ・ 2 mm 六角レンチ
- ・ 3 mm 六角レンチ
- ・ 6 mm 六角レンチ
- ・ 15 mm ペダルレンチ
- ・ 17 mm ソケットレンチ
- ・ トルクレンチ
- ・ ロックタイト® #243

▲ **警告**：バイクを保管場所から設置場所に運搬する際は、大きな温度変化を避けてください。やむを得ず温度変化が大きくなる場合、バイクが周辺温度になじむのを待ってから組み立てを進めてください。

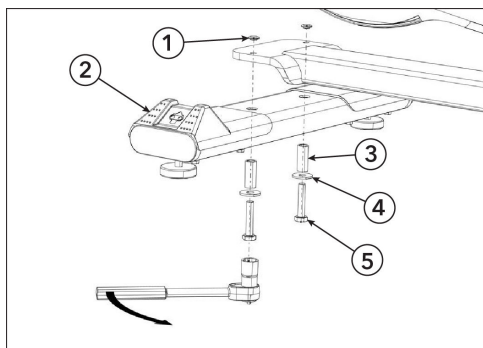
組立手順

この作業は 2 名で行うことを推奨します。

先端：本体を組み立てる前に全ての指示を熟読し、理解してください。すべてのアイテムを入念にチェックしてください。損傷がある場合、本取扱説明書の「カスタマーサービス」セクションを参照して、部品の返品、交換、または再注文の手続きを適宜行ってください。

後方スタビライザ アセンブリの取り付け

17mm ソケットレンチを使用して、後方スタビライザ アセンブリをフレームに固定する、ボルト、ワッシャー、スペーサー、およびナットを取り付けます。



項目	説明	数量
1	ナット	2
2	後方スタビライザ アセンブリ	1
3	スペーサー	2
4	ワッシャー	2
5	ボルト	2

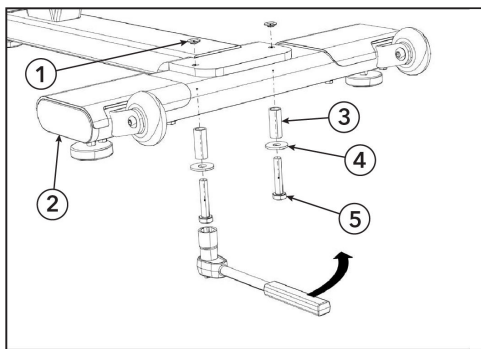


金具を 50Nm (37 フィートポンド) のトルクで締め付けます。

▲ **警告**：使用中の緩みを最小限に抑えるため、ボルトは指定された力で確実に締めてください。最初の組み立て後にボルトに緩みが出た場合は、再組立ての時に中強度のロックタイト® #243 を使用することを推奨します。

前方スタビライザ アセンブリの取り付け

17mm ソケットレンチを使用して、前方スタビライザ アセンブリをフレームに固定する、ボルトとワッシャーを取り付けます。



項目	説明	数量
1	ナット	1
2	前方スタビライザ アセンブリ	1
3	スペーサー	2
4	ワッシャー	2
5	ボルト	2



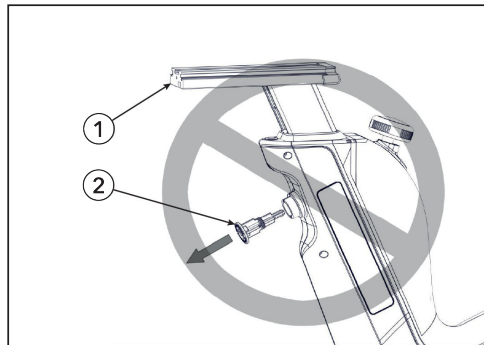
金具を 50Nm (37 フィートポンド) のトルクで締め付けます。

⚠ 警告：使用中の緩みを最小限に抑えるため、ボルトは指定された力で確実に締めてください。最初の組み立て後にボルトに緩みが出た場合は、再組立ての時に中強度のロックタイト® #243 を使用することを推奨します。

ハンドルバー アセンブリの取り付け

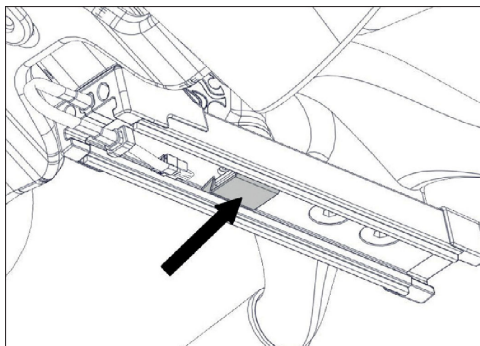
1. インドアサイクルの水平ハンドルバー スライダーにはスプリングが入っており、ハンドルバーがスライダーに取り付けられていないと、すぐに伸びてしまいます。ハンドルバーを装着していない状態で水平ハンドルバー スライダーを伸ばすと、怪我やインドアサイクルの損傷の原因になる恐れがあります。

⚠ 警告：ハンドルバーを水平ハンドルバー スライダーに取り付ける前に安全ピンを外さないでください。

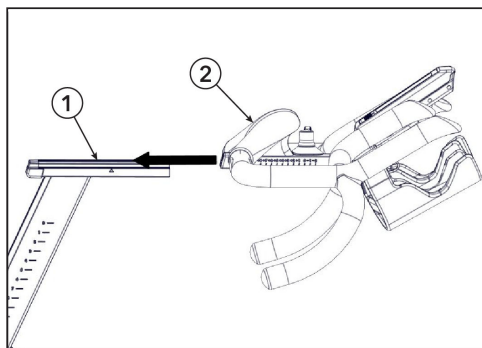


項目	説明	数量
1	水平ハンドルバー スライダー	1
2	安全ピン	1

2. T ナットを覆っているボール紙を取り外さないでください。ボール紙は組み立て中に抜け落ちて、T ナットを楽に取り付けられるガイドになります。

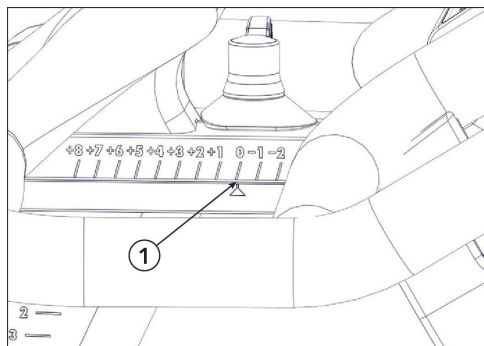


3. ハンドルバー アセンブリのサムレバーを左に回転させます。ハンドルバー アセンブリを水平ハンドルバー スライダーの方にスライドします。



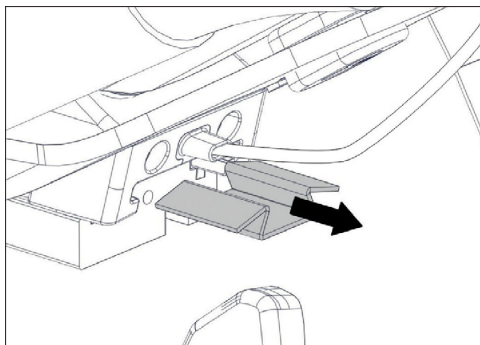
項目	説明	数量
1	水平ハンドルバー スライダー	1
2	ハンドルバー アセンブリ	1

4. ハンドルバー アセンブリを 0 位置に調整します。

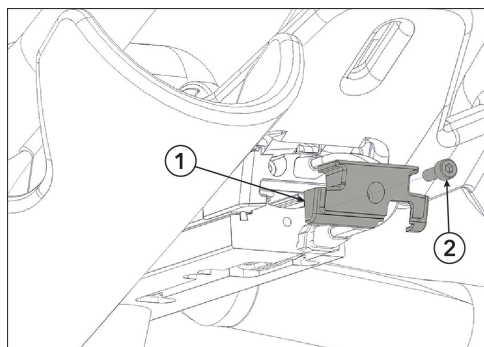


項目	説明	数量
1	ハンドルバー アセンブリ位置 0	1

ハンドルバー アセンブリを水平ハンドルバー スライダーの定位置に収めるときに、ボール紙は抜け落ちます。

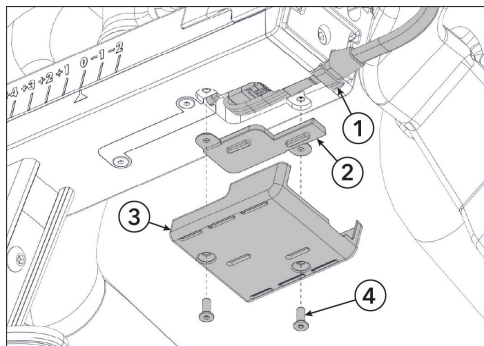


5. 3mm の六角レンチを使用してハンドルバーのエンドキャップとボルトを取り付けます。



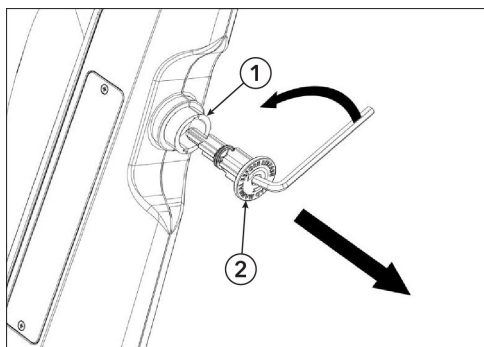
項目	説明	数量
1	ハンドルバーのエンドキャップ	1
2	ボルト	1

6. コンソール ケーブル同士を差し込み、スロットの中に収めます。接続したコンソール ケーブルを折りたたんで定位置に収まるようにします。2mm の六角レンチを使用して、シール、プラスチックカバー、ネジを取り付けます。



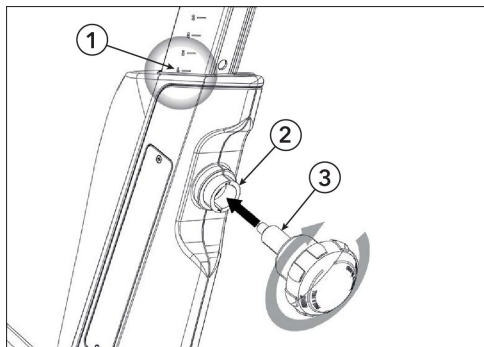
項目	説明	数量
1	コンソールケーブル	2
2	シール	1
3	プラスチックカバー	1
4	ネジ	2

7. 6mm の六角レンチを使用して、安全ピンをフレームから取り外します。



項目	説明	数量
1	フレーム	1
2	安全ピン	1

8. ハンドルバーを位置 6 まで持ち上げて、ポップピンノブをフレームの中にねじ込み、ハンドルバーの支柱を固定します。

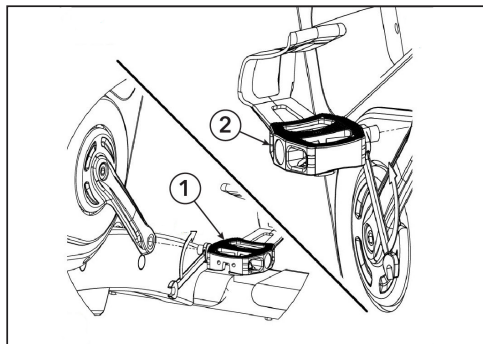


項目	説明	数量
1	位置 6	1
2	フレーム	1
3	ポップピンノブ	1

ペダルの取り付け

ペダルの溝は、使用中に緩みが出ないように TufLok® でコーティングされています。最初の組み立て後にペダルに緩みが出た場合やペダルが外れてしまった場合は、再組立ての時に中強度のロックタイト® #243 を使用することを推奨します。

1. 15 mm ペダルレンチを使って、R マークのある右ペダルを右クランクアームに取り付けます。



項目	説明	数量
1	右ペダル	1
2	左ペダル	1

⚠ 警告： バイク右側のペダルを組み立てる際は、時計回りに締め付ける必要があります。



金具を 55Nm (41 フィートポンド) のトルクで締め付けます。

2. 15 mm ペダルレンチを使って、L マークのある左ペダルを左クランクアームに取り付けます。

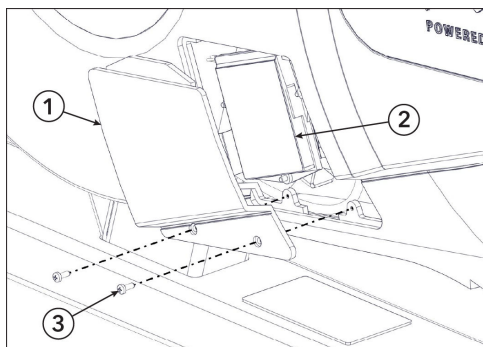
⚠ 警告： バイク左側のペダルを組み立てる際は、反時計回りに締め付ける必要があります。



金具を 55Nm (41 フィートポンド) のトルクで締め付けます。

LiPo 電池の接続

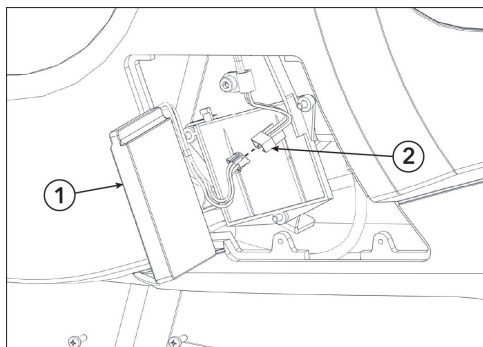
1. プラスドライバーを使用して、LiPo 電池パネルを固定している 2 本のネジを外します。



項目	説明	数量
1	LiPo 電池パネル	1
2	LiPo 電池	1
3	ネジ	2

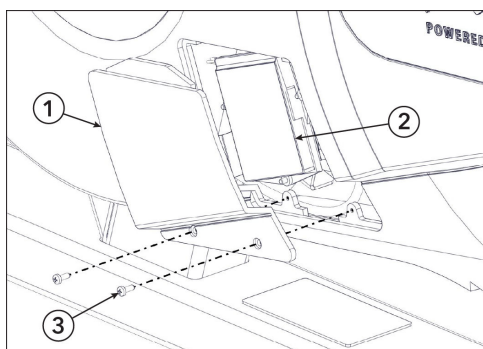
2. LiPo 電池パネルを取り外します。

3. LiPo 電池をユニットから引き出して、LiPo と記された電池ケーブルを差し込みます。



項目	説明	数量
1	LiPo 電池	1
2	電池ケーブル	1

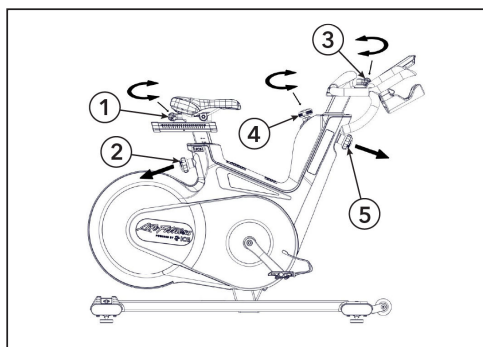
4. LiPo 電池パネルをユニット内に収め、プラスドライバーを使用して、LiPo 電池パネルを固定する 2 本のネジを取り付けます。



項目	説明	数量
1	LiPo 電池パネル	1
2	LiPo 電池	1
3	ネジ	2

ノブとダイヤルの機能テスト

1. 調節可能なハンドルバーとシートの機能をテストします。

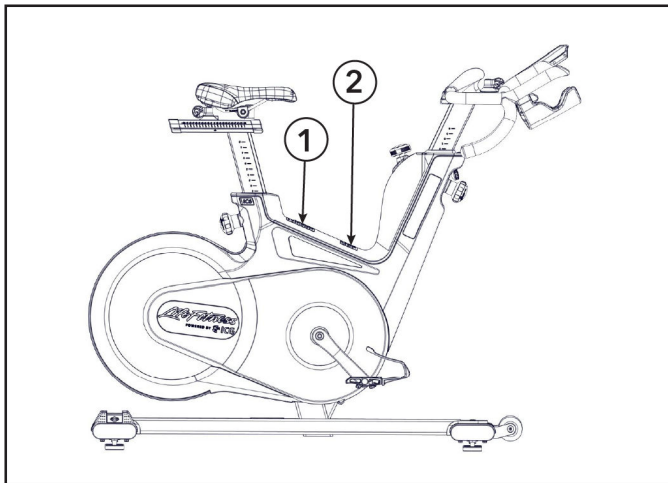


項目	説明	数量
1	シート前後調整サムレバー	1
2	シート高ポップピンノブ	1
3	ハンドルバー前後調整サムレバー	1
4	抵抗ダイヤル	1
5	ハンドルバー高ポップピンノブ	1

2. 抵抗ダイヤルを左右に複数回、回転させます。
 3. ハンドルバーとシートを上下、前後に動かします。
 4. スライダーのサムレバーの機能と、ポップピンノブの機能をテストします。

ラベルの位置

重要: すべてのラベルやステッカー類が製品の図示された位置に貼付されていることを確認します。はがれたり読みにくくなったりしているラベルを交換します。



1. 一般的警告

⚠ WARNING

1. Misuse of this machine may result in serious injury.
2. Read user manual prior to use and follow all warnings and instructions.
3. Replace label if damaged, illegible or removed.
4. Keep children away.
5. Use only a solid, level surface.
6. Maximum user weight is 150kg/331 lbs.
7. Spinning pedals can cause injury.
8. This bike does not free-wheel.
9. Pedal speed should be reduced in a controlled manner.

WARNING —
Use the stationary training equipment in a supervised environment.

2. Eブレーキの警告

⚠ WARNING

After deploying the E-Brake:

1. Ensure flywheel is at a full stop.
2. Release brake pressure.
3. Release pressure on the pedals.
4. Begin pedaling. Don't pedal backwards! Limited E-brake functionality while pedaling backwards.

バイクに貼付されている警告ラベルは、組み立ての段階で、ご利用の言語の警告ラベルに張り替える必要があります。

設置と設定

最適な性能と長寿命を確保するため、このマニュアルに記載されている指示を Indoor Cycle の初期設置時に実行する必要があります。以下の指示を注意深く読み、指示に従ってください。Indoor Cycles を説明されている方法で組み立て設置しないと、部品が過度に摩耗してバイクが故障する恐れがあります。

注記: 一部のメンテナンス手順では潤滑剤が必要です。

必ず無酸・無溶剤のスプレー潤滑剤、および白色リチウムグリースのみを使用してください。

1. バイクが水平に設置されていることを確認します。バイクが床の上でグラグラする場合、前後のスタビライザーの下にある水平調整脚をグラつかない位置まで回転させます。水平調整脚のネジは、10mm(0.4 インチ)以上出さないようにしてください。
2. 緊急用ブレーキ機能を検証し、正常に機能することを確認します。
3. クランク(ボトム ブラケットの左右)を固定するクランク アームの六角ボルトが、両方ともしっかりと締め付けられていることを確認します(締め付けトルク 60Nm(44 フィートポンド))。ボルトは、使用中に緩みが出ないよう出荷時に TufLok を使用しています。ボルトが緩んだ場合、中強度のロックタイト® #243 を塗布してから、クランク固定用ボルトを締め付けトルク 60Nm(44 フィートポンド)で再度取り付けることが推奨されています。
4. 無酸性・無溶剤のスプレー潤滑剤で湿らせたウエスでバイクのフレームを拭きます。
5. バイクの部品の一部が輸送中に緩むことがあります。クランクアーム、および見える場所にあるボルトとナットをすべてチェックして、しっかりと固定されているようにしてください。

カスタマーサービス

1. お客様に基本的なメンテナンス方法を提供し、詳細なメンテナンス方法を指示します。
2. 商品引き渡しの際、マニュアルのサインオフシート、メンテナンス手順の説明、バイクの状態に申し分がないことをお客様にご確認いただきます。確認書には自筆で署名の上で、お客様に保管いただく必要があります。
3. 修理は製造会社の認定整備技術者が実施する必要があります。

4. 仕様

仕様

IC6 バイクは、EN ISO 20957-1 および EN ISO 20957-10 に準拠して製造されたクラス S 製品で、スポーツ施設やフィットネス施設など、トレーナーの監督下で管理された環境での使用を目的としています。

Life Fitness は、無線機器タイプ WattRate® TFT コンソールが Directive 2014/53/EU に適合していることをここに宣言します。EU 適合宣言の全文は、以下のインターネットアドレスで閲覧いただけます。www.indoorcycling.com/conformity/

バイクの重量:	51kg / 112 ポンド。
ユーザーの最大重量:	150kg / 330 ポンド。
ユーザーの身長:	約 155~215cm / 5 フィート 1 インチ~7 フィートのユーザーに適しています
必要な設置面積:	132 cm x 52 cm / 52 インチ x 20 インチ
最大シート高:	120 cm / 47 インチ
最大ハンドルバー高:	120 cm / 47 インチ
Bluetooth LE 4.2:	周波数: 2.4ghz~2.48ghz 電波強度: 0~4dBm
アンテナ:	周波数: 2.4ghz~2.48ghz 電波強度: 0~4dBm
WiFi:	周波数: 2.4ghz 電波強度: 12.5dBm~17.5dBm
電池:	リチウムポリマー (LiPo) 電池 5000mAh, 3.7 VDC (LiPo 電池の交換は、訓練を受けた人員のみが行えます)

5. サービスおよび技術仕様

承認された準拠した洗剤

信頼性に関わる専門職員によって PureGreen 24 と Gym Wipes の 2 つの推奨洗剤が承認されています。これら 2 つの洗剤は、機器についたホコリや汚れ、汗などを安全かつ効果的に除去します。PureGreen 24 と Gym Wipes の抗菌力成分は、メチシリン耐性黄色ブドウ球菌 (MRSA) や新型インフルエンザ (H1N1) に効果的な消毒剤です。

PureGreen 24 は、ジムのスタッフが使いやすいスプレータイプです。超極細繊維の布巾にスプレーして使います。一般的な消毒には 2 分以上、カビやウイルス防止には 10 分以上かけて機器を拭いてください。

Gym Wipes は耐久性のあるウェット タイプの大型シートで、ワークアウト開始前と終了後のお手入れに適しています。一般的な消毒の目的で、機器に Gym Wipes を少なくとも 2 分間使用してください。

洗剤のご注文はカスタマー サポートサービスまでお問い合わせください (1-800-351-3737 または E メール: customersupport@lifefitness.com)。

ディスプレイや外面のクリーニングには、低刺激石鹸または研磨剤の入っていない低刺激洗剤もご利用いただけます。必ず柔らかい超極細繊維の布巾を使用してください。洗剤は超極細繊維の布巾に含ませてから使用してください。アンモニア系洗剤や酸性洗剤、研磨剤入りの洗剤、ペーパータオルは使用できません。洗剤は機器の表面に直接つけないでください。

メンテナンス

予防メンテナンス

▲ 警告：以下の指示に注意して従ってください。

- ・ 運用上の安全と耐用年数を最大限に確保するため、メンテナンスとお手入れの手順を定期的に行ってください。
- ・ 誤ったメンテナンスとお手入れは、製品が過度な摩耗につながる恐れがあり、保証が無効になります。
- ・ この項目についてご不明な点は、弊社テクニカル サポートにお問い合わせください。
- ・ Indoor Cycle の部品の損傷を防ぐため、必ず無酸性・無溶剤でメンテナンスし、弊社推奨のお手入れ剤を使用してください。

日次メンテナンス

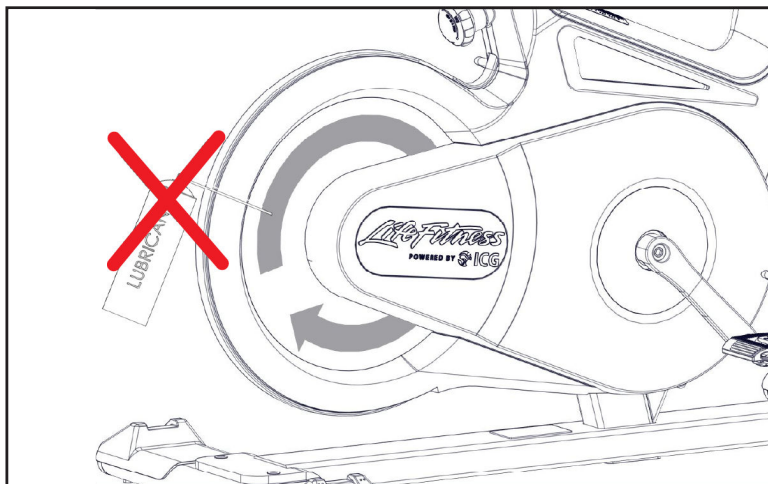
1. Indoor Cycle が水平に設置され、グラグラしないことを確認します。
2. 清掃: Indoor Cycle は、衛生上の理由から、毎回の使用後に清掃する必要があります。
 - ・ 十分な量の柔らかい布またはペーパータオル、およびメンテナンス・殺菌用の薬剤を用意するように徹底してください。
 - ・ まず、シートとハンドルバーを適切な薬剤で消毒し、その後、Indoor Cycle 全体から身体の排出物を拭き取ります。

週 1 回のメンテナンス

清掃: Indoor Cycle の使用頻度に応じて、週に 1 回は徹底的に清掃する必要があります。

柔らかい布にメンテナンス スプレーを吹きかけ、すべてのプラスチック部品、フライホイール全体、フレーム部品の露出している部分 (スタビライザーとプラスチックの覆いを含む) を清掃します。

- ⚠ **警告:** メンテナンス スプレーその他いかなるものも、フライホイールに直接吹きかけてはなりません。楽に清掃する目的で indoor cycle のペダルを漕いでではありません。使用中にドライブベルトがスリップする原因になることがあり、ブレーキの利きが落ちたり内部の部品が損傷する恐れがあります。

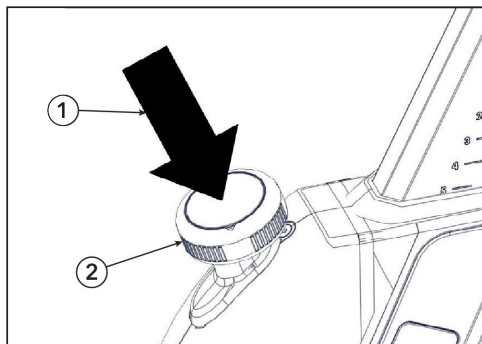


週 2 回のメンテナンス

緊急用ブレーキ

安全な運用のため、緊急用ブレーキが正しく作動することを定期的に確認する必要があります。

1. ペダリング中に緊急用ノブを完全に押し下げます。



項目	説明	数量
1	押し下げる	1
2	負荷ノブ	1

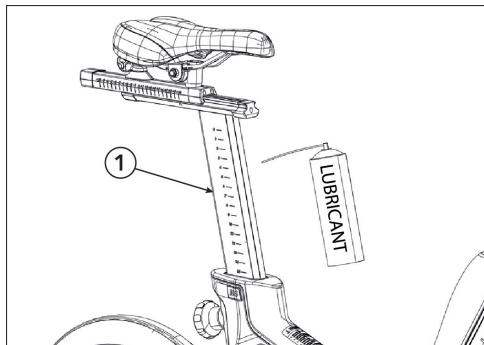
最適に機能していれば、即座にブレーキ効果が生じ、フライホイールが完全に停止するはずですが。

2. フライホイールは、完全に停止した後、ペダルに圧力がかからなくなったときに限り、緊急ブレーキ機能から再解放されます。

シートの調節

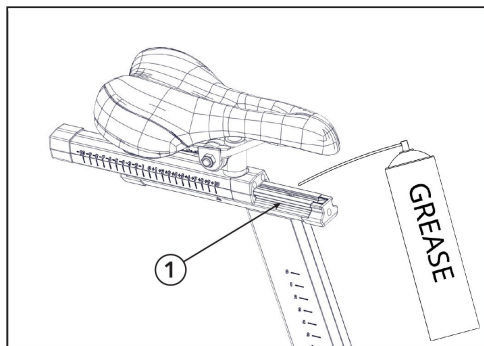
シートの縦方向および水平方向の支柱は、簡単に調節できるようにしておくため、定期的に清掃し潤滑する必要があります。

1. シートの縦方向の支柱を最高位置にします。



項目	説明	数量
1	シート支柱(縦)	1

2. メンテナンス スプレーを吹きかけ、柔らかい布で水平方向の支柱を含めた表面全体に塗り広げます。
3. あらかじめシートの水平方向の支柱の接触面に残っている汗を落としてから、必要に応じて少量のリチウムグリスを塗布します。

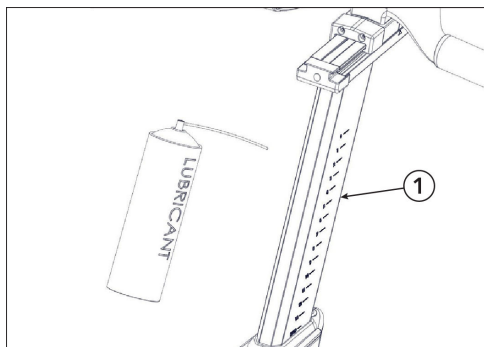


項目	説明	数量
1	シート支柱(水平方向)	1

ハンドルバー

ハンドルバー支柱は、簡単に調節できるようにしておくため、定期的に清掃し潤滑する必要があります。

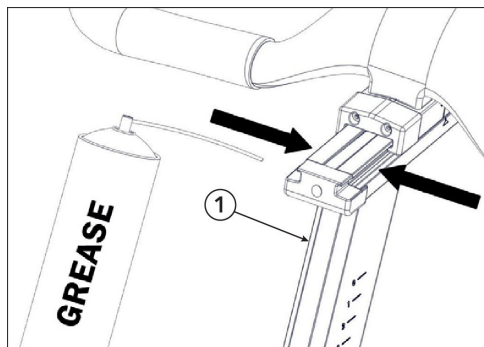
1. ハンドルバーを最高位置にします。



項目	説明	数量
1	ハンドルバー支柱	1

2. ハンドルバー支柱にメンテナンス スプレーを吹きかけ、柔らかい布で水平方向の支柱を含めた表面全体に塗り広げます。

3. 水平方向の支柱の接触面に残っている汗を拭きとります。
4. 水平ハンドルバー レールにリチウムグリースを少量スプレーします。

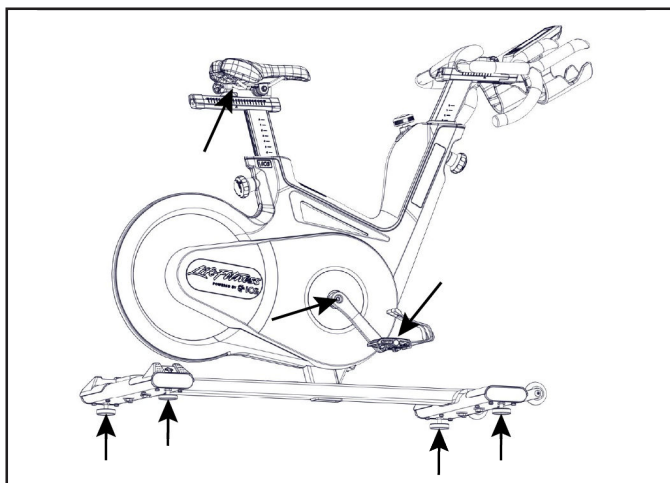


項目	説明	数量
1	水平ハンドルバー レール	2

月 1 回のメンテナンス

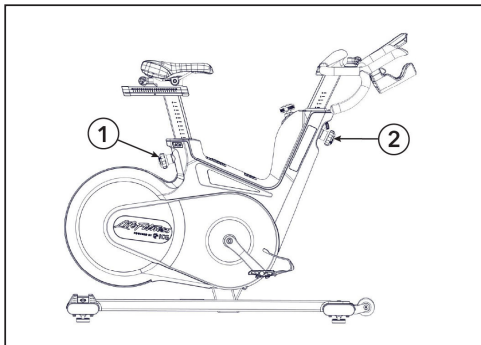
接続部品

定期メンテナンスおよびお手入れの手順中に、Indoor Cycle にあるすべてのボルト、ナット等をチェックして、しっかりと固定され正常に機能するよう万全を期す必要があります。摩耗や破損のみられる部品（シート、ペダルの歯、ペダル、SPD システム）は、交換する必要があります。



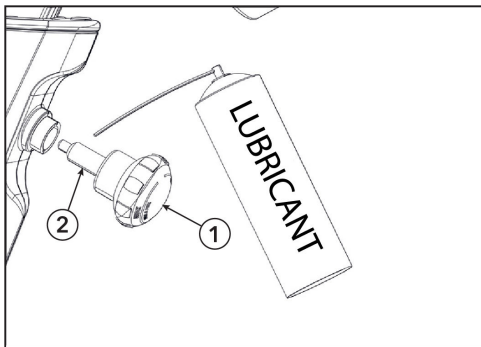
ポップピンの潤滑

ポップピンは、ハンドルバーおよびシートの垂直方向調整部分にあります。



項目	説明	数量
1	シート ポップピン	1
2	ハンドルバー ポップピン	1

ハンドルバーおよびシートを垂直方向に簡単に調節できるようにするため、ポップピンのスレッドを潤滑する必要があります。リチウムグリースが推奨されています。



項目	説明	数量
1	ポップピン	1
2	スレッド	1

メンテナンスのスケジュールとチェックリスト

アクティビティ	ローテーション
バイクの水平調整脚、殺菌および清掃	毎日
バイク全体の細部の清掃	週 1 回
緊急用ブレーキ機能のチェック	週 2 回
シートとハンドルバーのスライダー(支柱)の清掃と潤滑	週 2 回
すべての接合部をチェック	月 1 回
ハンドルバーとシートの上調整	月 1 回

社内サービス技術者向けメンテナンスプランの例

週 1 回のメンテナンス チェックリスト

バイク No.	製造コード	所見	作業した内容	結果	名前 / 日付

週 2 回のメンテナンス チェックリスト

バイク No.	製造コード	所見	作業した内容	結果	名前 / 日付

月 1 回のメンテナンス チェックリスト

バイク No.	製造コード	所見	作業した内容	結果	名前 / 日付

ハウツー

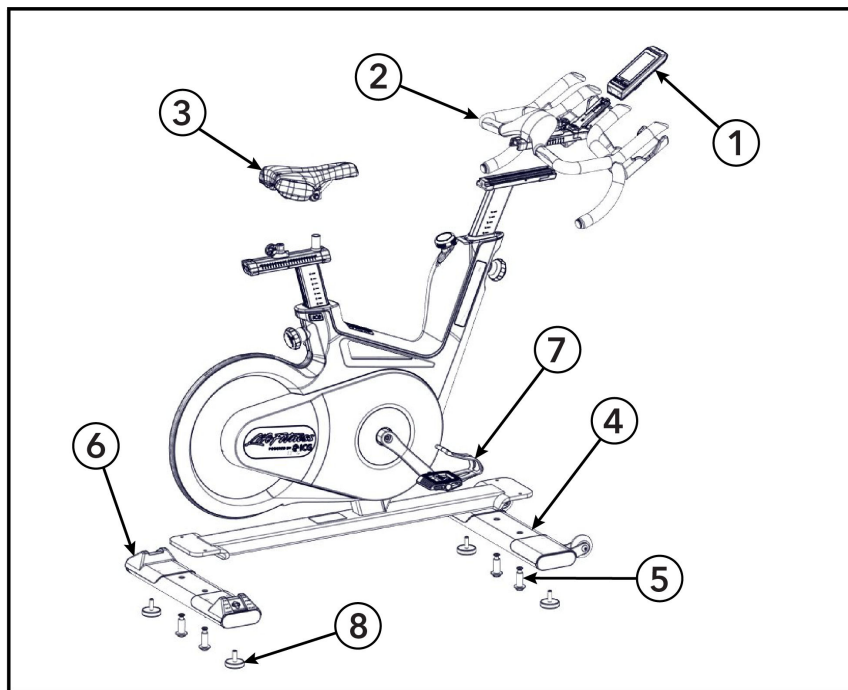
知識ベース

詳細については、<https://lfn.fit/KnowledgeBase> を参照してください。

製品サービスを受ける方法

1. トラブルの症状を確認し、取扱説明書を読み直してください。製品、機能、ワークアウトに慣れていないことによって問題が起きている場合があります。
2. シリアルナンバーは、Indoor Cycle のフレームチューブ側面にあります。
3. <http://www.lifefitness.com> のカスタマーサポートサービスまでご連絡ください。

スペアパーツ



項目	説明	部品番号	数量
1	WattRate TFT ディスプレイ	320-00-00016-01	1
2	ハンドルバー アセンブリ	110-01-00120-01	1
3	シート	120-01-00076-01	1
4	前方スタビライザ	140-02-00003-01	1
5	前後スタビライザー ハードウェア	190-01-00004-01	1
6	後方スタビライザ	140-02-00002-01	1
7	ペダル	150-01-00005-03	2
8	水平調整脚	190-01-00027-01	2

6. 保証

保証情報

以下のリンクまたは QR コードを読み取り、保証情報にアクセスします：

<http://lifefitness.com/warranties>





IC-LFICGIC6-01