

IC6

تعليمات التجميع / دليل المستخدم

رقم الجزء IC-LFIGIC6-01



مركز كولومبيا III ، ويست برين ماورايفتون، روزمونت، إلينوي 60018 • الولايات المتحدة الأمريكية
847.288.3300 • فاكس: 847.288.3703
رقم هاتف الخدمة: 800.351.3737 (رقم الهاتف المجاني داخل الولايات المتحدة الأمريكية، كندا)
الموقع العالمي: www.lifefitness.com

المكاتب الدولية

جميع دول أوروبا والشرق الأوسط وإفريقيا (EMEA) الأخرى، وأعمال مزيج أوروبا والشرق الأوسط وإفريقيا*

Life Fitness Atlantic BV

Bijdorpplein 25-31
LB Barendrecht 2992

هولندا
3118064666+

البريد الإلكتروني للخدمة:

emeaservicesupport@lifefitness.com

أوروبا والشرق الأوسط وإفريقيا (EMEA)

بنيلكسا وبنيلكسا وبنيلكسا

Life Fitness Atlantic BV

Bijdorpplein 25-31
LB Barendrecht 2992

هولندا

3118064666+

البريد الإلكتروني للخدمة:

.service.benelux@lifefitness.com

البريد الإلكتروني للمبيعات/التسويق:

marketing.benelux@lifefitness.com

الأمريكان

أمريكا الشمالية

Life Fitness, LLC

Columbia Centre III

9525 عين ماور أفينو

Rosemont, IL 60018 U.S.A.

هاتف: 3300 288 (847)

البريد الإلكتروني للخدمة:

customersupport@lifefitness.com

البريد الإلكتروني للمبيعات/التسويق:

commercialsales@lifefitness.com

آسيا والهند الهندي (AP)

اليابان

Life Fitness Japan, Ltd

Minami Aoyama 1F/B1F 4-17-33
Minato-ku - Tokyo 107-0062

اليابان

هاتف: 0120.114.482 (81+)

فاكس: 5059-5770-03 (81+)

البريد الإلكتروني للخدمة: service.lf@lifefitness.com

البريد الإلكتروني للمبيعات/التسويق:

sales@lifefitnessjapan.com

الملكية الصعبة

Life Fitness الملكية الصعبة العنبرة

الوحدة 109

انطلاق عمل طريق لآكستر

Ely, Cambes, CB6 3NX

تيلفون: 1353.666017 (44+)

دعم العملاء: 1353.665507 (44+)

البريد الإلكتروني للخدمة: uk.support@lifefitness.com

البريد الإلكتروني للمبيعات/التسويق: life@lifefitness.com

البرازيل

Life Fitness Brasil

Av. Rebouças, 2315

Pinheiros

São Paulo, SP 05401-300

البرازيل

خدمة العملاء: 8282 773 0800 بخارج 2

هاتف: +55 (11) 5200 3095 بخارج 2

البريد الإلكتروني للخدمة: suportebr@lifefitness.com

البريد الإلكتروني للمبيعات/التسويق:

vendasbr@lifefitness.com

ميج كينج

Life Fitness Asia Pacific LTD

F, Global Trade Square/26
Wong Chuk Hang Road 21

Wong Chuk Hang

ميج كينج

هاتف: 25756262 (852+)

فاكس: 25756894 (852+)

البريد الإلكتروني للخدمة: service.hk@lifefitness.com

البريد الإلكتروني للمبيعات/التسويق:

marketing.hk.asia@lifefitness.com

لبنيا وألمانيا وسويسرا

Life Fitness Europe GMBH

Neuhofweg 9

Unterschleißheim 85716

ألمانيا

هاتف:

31775166 / 89 (0) 49+ لبلجيا

6157198 / 1 (0) 43+ فرنسا

000901 / 848 (0) 41+ سويسرا

البريد الإلكتروني للخدمة:

kundendienst@lifefitness.com

البريد الإلكتروني للمبيعات/التسويق: vertrieb@lifefitness.com

أمريكا اللاتينية والكندي*

Life Fitness, LLC

Columbia Centre III

9525 عين ماور أفينو

Rosemont, IL 60018 U.S.A.

هاتف: 3300 288 (847)

البريد الإلكتروني للخدمة:

customersupport@lifefitness.com

البريد الإلكتروني للمبيعات/التسويق:

commercialsales@lifefitness.com

جميع دول آسيا والهند الهندي الأخرى، وأعمال مزيج آسيا والهند الهندي*

Life Fitness Asia Pacific LTD

F, Global Trade Square/26
Wong Chuk Hang Road 21

Wong Chuk Hang

ميج كينج

هاتف: 25756262 (852+)

فاكس: 25756894 (852+)

البريد الإلكتروني للخدمة: service.ap@lifefitness.com

البريد الإلكتروني للمبيعات/التسويق:

marketing.hk.asia@lifefitness.com

إسبانيا

Life Fitness IBERIA

C/Frederic Mompou 5,1*^a

Sant Just Desvern Barcelona 08960

إسبانيا

هاتف: 93.672.4660 (34+)

البريد الإلكتروني للخدمة:

servicio.tecnico@lifefitness.com

البريد الإلكتروني للمبيعات/التسويق:

info.iberia@lifefitness.com

*راجع أيضا www.lifefitness.com لمعرفة المتحل أو الموزع/الوكيل المحلي

<https://fn.fit/KnowledgeBase>

<https://fn.fit/SupportDocuments>

.Additional information is available online using the links above

تتوفر معلومات إضافية على الإنترنت باستخدام الرابط أعلاه

◦ 点击上面的链接可在线获取更多信息

.Flere oplysninger er tilgængelige online gennem linket ovenfor

.Bijkomende informatie is online beschikbaar via bovenstaande link

.Vous trouverez plus d'informations en ligne à l'aide du lien ci-dessus

.Zusätzliche Informationen finden Sie online über den oben angegebenen Link

.Ulteriori informazioni sono disponibili online utilizzando il link sopra riportato

◦ 追加情報は上記リンクを使用してオンラインで利用可能です

.상기 링크를 통해 온라인에서 추가 정보를 볼 수 있습니다

.Informações adicionais estão disponíveis on-line, através do link acima

.Дополнительная информация доступна в интернете по ссылке, указанной выше

.Mediante el enlace anterior podrá acceder a información adicional en línea

.Ytterligare information finns online genom att använda länken ovan

.İnternet üzerinden daha fazla bilgi edinmek için yukarıdaki bağlantıyı kullanabilirsiniz

هناك معلومات إضافية متاحة على الإنترنت باستخدام الرابط أعلاه

.Informazio osagarria eskuragarri dago goiko estekaren bidez

.Допълнителна информация можете да намерите онлайн, като използвате връзката по-горе

.Mitjançant l'enllaç anterior podreu accedir a informació addicional en línia

◦ 使用上面的連結線上提供額外資訊

.Dodatne informacije možete pronaći na internetu sljedeći vezu iznad

ከላይ የተቀመጠውን አገናኝ(Aገኝ) በመጠቀም መረጃዎችን አንላይን ያገኛሉ።

.Lisätietoja on saatavissa verkosta käyttämällä yllä olevaa linkkiä

.Wubetumi anya nsem afoforo aka ho wo websait so denam asem a ewo atifi ho a wubemia so so

.Πρόσθετες πληροφορίες είναι διαθέσιμες online χρησιμοποιώντας το σύνδεσμο παραπάνω

ከዚህ ጋር ተያይዞ ለተጨማሪ መረጃዎች ለመግባት ይጠቀሙ

.További információ elérhető online, a fenti hivatkozás segítségével

.Viðbótarupplýsingar eru fáanlegar á netinu með því að smella á tengilinn hér fyrir ofan

.Plus indicium per superum situm potes invenire

മുകളിലുള്ള ലിങ്ക് ഉപയോഗിച്ച് ഓൺലൈനിൽ കൂടുതൽ വിവരങ്ങൾ ലഭ്യമാണ്

.Ytterligere informasjon er tilgjengelig på nettet via linken ovenfor

.Dodatkowe informacje są dostępne online pod powyższym odnośnikiem

.Informações adicionais estão disponíveis online a usar o link acima

.Informații suplimentare sunt disponibile online, utilizând link-ul de mai sus

.Dodatne informacije dostupne su na mreži putem gornjeg linka

.Ďalšie informácie sú dostupné online na vyššie uvedenom odkaze

جدول المحتويات

البداية

- 4 نظرة عامة.....
4 تعليمات السلامة.....
4 التخلص من البطاريات.....
5 تحريك الـ Indoor Cycle.....
6 تسوية الـ Indoor Cycle.....

نظرة عامة على المنتج

- 7 مميزات المنتج.....
7 تعديل الـ Indoor Cycle.....
8 ضبط ارتفاع المقعد.....
8 ضبط المقعد أمتًا.....
9 تحديد موضع المقود.....
9 استخدام الـ Indoor Cycle.....
9 ضبط مقاومة الفرامل.....
10 فرامل الطوارئ.....

التجميع

- 11 الأدوات المطلوبة.....
11 إجراء التجميع.....

المواصفات

- 20 المواصفات.....

الخدمة والبيانات الفنية

- 21 المنظمات المسمدة والمتوافقة.....
21 الصيانة.....
26 كيف يتم.....
27 قطع غيار.....

الضمان

- 28 معلومات الضمان.....

Life Fitness® علامة تجارية مسجلة.

Gym Wipes® علامة تجارية لشركة PureGreen 24، Polar Electro Inc، Polar Green، Polar، علامة تجارية مسجلة لشركة Life Fitness، Cybex، JCG، SCIFIT، Life Fitness، 2025، علامة تجارية مسجلة لـ

© حقوق الطبع Life Fitness، 2025، Life Fitness، LLC، Hammer Strength، Cybex، JCG، SCIFIT، Life Fitness، 2025، علامة تجارية مسجلة لـ Life Fitness، الشركة والبروك التابعة لها، إخلاء مسؤولية: الصور والمواصفات سارية اعتبارًا من تاريخ النشر وتخضع للتغيير

LLC، Columbia Center III - 9525 Bryn Mawr Ave., Rosemont, IL 60018 • 847-288-3300

AA • 2025 إصدار • IC-LFICGIC6-01 رة الجزء • www.lifefitness.com

1. البدء

نظرة عامة

توفر Life Fitness Indoor Cycle مجموعة رائعة من الميزات لتحسين لياقة القلب والأوعية الدموية، وتقوية العضلات، وتحية القدرة على التحمل. لكن لا يمكن ضمان هذا المستوى العالي من الموثوقية إلا بالربط والصيانة الدورية. الالتزام بإجراءات الصيانة الموصى بها في هذا الدليل سيضمن أقصى قدر من الثبات وعمراً أطول في المقابل بعد أدنى من مجهود الصيانة. سيضمن هذا تشغيلاً طويلاً آمناً وحالياً من الانقطاع.

تعليمات السلامة

تحذير: تحتوي أفران الاحتياطيات والتعليمات الموجودة في هذا الدليل قبل أن تبدأ استخدام هذا indoor cycle. احتفظ بهذا الدليل للرجوع إليه في المستقبل. قد تسبب عملية الصنع أو الاستخدام أو الصيانة غير الصحيحة في بطلان شروط الضمان.

يجب القيام بأي خدمة، خلاف التنظيف أو صيانة المستخدم، بواسطة ممثل الخدمة المخددة. لا توجد أجزاء يمكن للمستخدم صيانتها.

تحذير: للحد من خطر الإصابة الخطيرة بسبب الاستخدام غير المناسب للجهاز، اقرأ المعلومات والاحتياطات الهامة التالية بدقة والتزم بها قبل تشغيل indoor cycle.

تحذير: تقع مسؤولية المالك على عاتقه لضمان إبلاغ جميع المستخدمين بكافة التحذيرات والاحتياطات للاستخدام الصحيح، ولا يُسمح لهم باستخدام الدراجة بشكل مستقل إلا بعد تلقي إحاطة واضحة من مدرب أو مرشد مؤهل.

تحذير: لا تشمل الدراجة قبل تجميعها وتحقق بشكل صحيح كما هو موضح في هذا الدليل.

تحذير: احتفظ بالبراقعة indoor cycle في الأماكن المغلقة، بعيداً عن الرطوبة والغبار. لا تضع ال indoor cycle في الخارج، أو في مرآب، أو في فناء مغلق، أو بالقرب من الماء أو حمامات السباحة. يجب أن تتراوح درجة حرارة تشغيل الدراجة indoor cycle بين 15 درجة مئوية و 40 درجة مئوية (59 درجة فهرنهايت و 104 درجة فهرنهايت). ويعد أقصى للرطوبة 65%.

تحذير: ضع الدراجة دائماً على سطح مسطح ومستو. إذا كان سيتم وضع الدراجة على أرضية خشبية صلبة أو سجادة، فن المستخدم وضع سجادة أرضية أسفل الدراجة لحماية الأرضية من التلف.

تحذير: لا يمكن ضمان مستوى سلامة indoor cycle إلا إذا تم فحصها بانتظام بحثاً عن أي تلف محتمل، بالإضافة إلى التآكل والتآكل والفقرق (مثل نقاط التثبيت، فرامل الطوارئ، الدواسات، أحزمة أصابع القدم، إلخ). راجع موفر خدمة معتمد أو جهة الصيانة لضمان تنفيذ الفحوصات المنتظمة بالطريقة الصحيحة.

تحذير: يجب إجراء إصلاحات الصيانة والعناية والخدمة على النحو الوارد في هذا الدليل بانتظام. يجب استبدال الأجزاء المعيبة على الفور، ويجب ألا يُستخدم الجهاز حتى تنفيذ عمليات الإصلاح. لا تستخدم إلا الأجزاء الأصلية من جهة التصنيع. يجب ألا تُنفذ عمليات الإصلاح إلا بواسطة الفني الخدمة المعتمد من جهة التصنيع.

تحذير: يجب إبعاد الأطفال غير المرافقين دائماً عن جهاز التدريب.

تحذير: يمكن استخدام جهاز التدريب من قبل أطفال تبلغ أعمارهم بين 14 سنة فما فوق وأشخاص تنقصهم الخبرة والمعرفة في حال خضوعهم للإشراف أو إعطائهم تعليمات بخصوص استخدام الجهاز بطريقة آمنة وفهمهم للمخاطر المحتملة. يُمنع الأطفال دون سن 14 عامًا والأشخاص ذوي القدرات البدنية أو الحسية أو العقلية المحدودة من استخدام جهاز التدريب. يجب ألا يقوم الأطفال بالتنظيف والصيانة الخاصة بالمستخدم دون الإشراف. لا يجوز للأطفال اللعب بالجهاز.

تحذير: يجب ألا يستخدم indoor cycle أشخاص يتجاوز وزنهم 330 رطلاً (150 كجم).

تحذير: ارتد دائماً ملابس ركوب الدراجات أو الملابس الرياضية المناسبة والضيقة، وأحذية قوية، ويفضل أحذية ركوب الدراجات. أثناء تشغيل الدراجة، قد تتلف أربطة الحذاء غير المربوطة في نظام القيادة وتؤدي إلى إصابة.

تحذير: لا تحتوي الدراجة على عجلة موازنة متحركة بشكل مستقل. ستسفر الدواسات في التحرك مع عجلة الموازنة حتى تتوقف عجلة الموازنة. لا يمكن إيقاف الحركة إلا باستخدام فرامل الطوارئ أو عن طريق تفكيك تردد الدواسة بطريقة محكمة. اركب دائماً بحمل مقاومة لضمان التحكم في حركة الدواسة. لا تتم ضبط المقود أو المعدد أثناء التمرين. لا تتم بالتدوير للخلف.

تحذير: إذا شعرت بعدم راحة جسدية أو دوخة، توقف عن التدريب واستشر طبيباً. إذا كان المستخدم يتناول دواءً له تأثير على قدراته الأديانية و/أو نظام القلب والأوعية الدموية لديه، فن الضروري استشارة الطبيب لضبط المدخلات الشخصية وفقاً لذلك.

تحذير: كل البيانات التي تظهر على الشاشة، لاسيما قيم القوة الكهربائية الناتجة عن مستشعر الطاقة المضمن ليست إلا معلومات للمساعدة في توجيه التدريب. لا تتدرب إلا ضمن الحدود المحددة.

تحذير: إذا كنت تعاني من مشاكل صحية أو إعاقة موجودة مسبقاً، فيوصى بمراجعة الطبيب، للتعرف على طريقة التدريب الأنسب لك. قد تسبب التدريب غير الصحيح أو الإضافي في إصابات صحية خطيرة. لا تتحمل جهة التصنيع أي مسؤولية عن المخاطر الصحية، الإصابات الشخصية، الأضرار التي تلحق بالملابس أو الأضرار اللاحقة الناتجة عن أو من خلال استخدام هذا الجهاز، ما لم يكن من الممكن إرجاعها في حال الأضرار اللاحقة إلى عبور المواد و/أو التصنيع، والتي تقع مسؤوليتها على عاتق جهة التصنيع.

تحذير: يعتمد تسوية مناطق التدريب الموجهة بالقدرة أو معدل ضربات القلب على أداء الشخص العادي. قد تختلف المناطق أحياناً بشكل كبير اعتماداً على طبيعة التدريب، وحالتك الصحية (على سبيل المثال، ما إذا كنت تتناول أي أدوية)، وقدراواتك البدنية. يُمنح دائماً بوضع معايير متعولة لتدريبك الشخصي تحت إشراف طبي، وتخطيط تدريبك الفردي بناءً على هذه البيانات.

تحذير: لا تمارس الرياضة بما يتجاوز قدراتك.

تحذير: إذا شعرت بعدم راحة جسدية أو دوخة، توقف عن التدريب واستشر طبيباً.

تحذير: مناطق الأتزان هي للإرشاد فقط.

تحذير: إذا كان المستخدم يتناول دواءً يؤثر على قدراته الأديانية و/أو نظام القلب والأوعية الدموية لديه، فن الضروري استشارة الطبيب لضبط المدخلات الشخصية وفقاً لذلك.

التخلص من البطاريات

قد لا تكون البطاريات:

- ملاسمة للبار.
- ملاسمة للملعات أو الأجزاء المعدنية الأخرى.

لا يجوز التخلص من المنتجات أو البطاريات الميزرة بهذا الرمز عن النفايات المنزلية العادية. للتخلص الصحيح، يرجى التعرف على القوانين أو الإرشادات المطبقة المتعلقة بالتخلص من الأجهزة الكهربائية والبطاريات في منطقتك المحلية والالتزام بها.



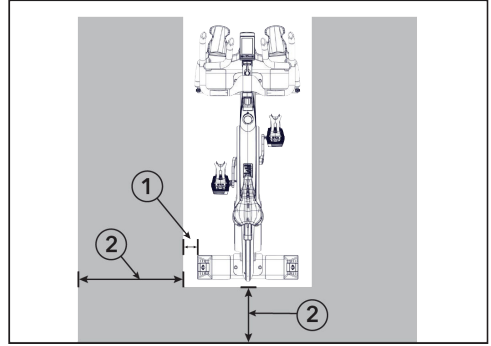
تحويل الـ Indoor Cycle

يوصى بأن يقوم شخصان بنقل الـ Indoor Cycle. لمنع الحوادث وتلف مقابض المقود، من الضروري تثبيت تعديل المقود الرأسي بإحكام قبل نقل الدراجة. توجب الحذر الشديد عند نقل الـ Indoor Cycle فوق الأسطح غير المستوية. يُنصح بوجود شخص ثانٍ هنا لمنع الدراجة من الميلان إلى جانب واحد.

تحذير: ارتك مسافة أمان لا تقل عن 24 بوصة (60 سم) بعيدًا عن المعدات أو الأشياء أو الجدران كما هو موضح أدناه.

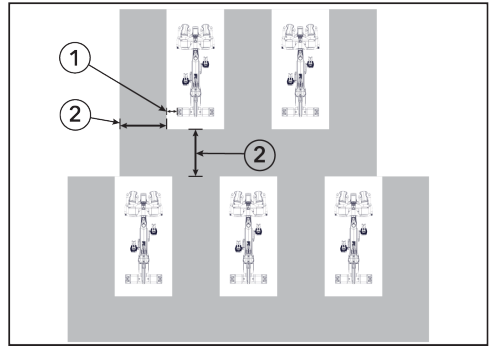
دراجة واحدة

الوصف	المسار
3.9 بوصة / 10 سم	1
24 بوصة / 60 سم	2



مجموعة من الدراجات

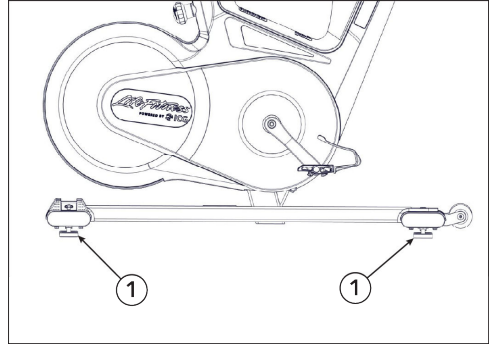
الوصف	المسار
3.9 بوصة / 10 سم	1
24 بوصة / 60 سم	2



تسوية ال Indoor Cycle

تحقق من ثبات ال Indoor Cycle في المكان المخصص لتشغيلها، وإذا لزم الأمر، اضبط أقدام التسوية الموجودة أسفل المتبناات الأمامية أو الخلفية لضمان الثبات المطلوب.

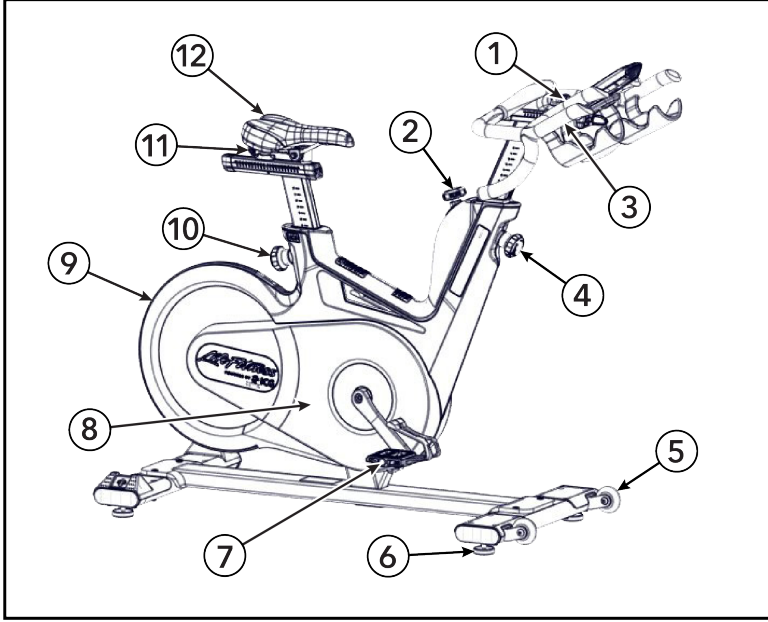
الكمية	الوصف	المتصر
4	أقدام التسوية	1



تحذير: لا تفك أقدام التسوية أكثر من 0.4 بوصة (10 ملم). يجب تركيب وتشغيل ال indoor cycle الفاتحة بنائها فقط على أرضية مستوية ومستوية.

2. نظرة عامة على المنتج

مميزات المنتج



المصدر	الوصف	الكمية
1	ذراع الإبهام للضغط الأفقي للمقعد	1
2	قرص المقاومة / فرامل الطوارئ	1
3	مقود	1
4	مقبض التعديل للتعديل الرأسى للمقعد	1
5	عجلات النقل	2
6	أقدام النسوية	4
7	ذواسة SPD مزدوجة الوجه	2
8	غطاء	1
9	عجلة الموازنة	1
10	مقبض التعديل للتعديل الرأسى للمقعد	1
11	ذراع الإبهام للضغط الأفقي للمقعد	1
12	المقعد	1

مهم! رمز الإنتاج موجود على لوحة البيانات، وقع أعلى أنبوب الهيكل الجانبي للـ Indoor Cycle. الرجاء إدخال رمز الإنتاج هذا في قوائم العناية والصيانة. يُعدّ رمز الإنتاج شرطاً أساسياً لجميع متطلبات الضمان.

تعديل الـ Indoor Cycle

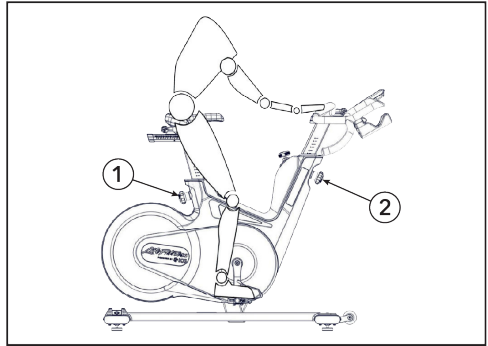
يُمكن تعديل الـ Indoor Cycle بسهولة، بناءً على متطلبات مجموعات المستخدمين المختلفة. هذا يضمن أقصى درجات الراحة أثناء الركوب مع تحقيق أفضل نتائج التدريب. توضح التكوينات الموضحة في الفقرات التالية بعضاً من اختلافات الضبط الأكثر استخداماً التي تميز بيا الـ Indoor Cycle. يعود الأمر للمستخدم لضبط الـ Indoor Cycle على وضعية الركوب الأنسب لمتطلباته.

⚠️ **تحذير:** لا يتم ضبط المقعد أو المقود أثناء استخدام indoor cycle. تأكد من إحكام ربط مقابض الدبوس المتحرك، المستخدمة لضبط ارتفاع المقود والمقعد، وأن ذراع الإبهام الخاص بضبط المقعد أفقياً معلق قبل الجلوس على الدراجة. انزل دائماً عن الدراجة عند تعديل المقود و/أو المقعد.

اضبط ارتفاع المقعد

1. اجلس على المقعد وتأكد من أن وركبك ليس مائلاً إلى جانب واحد عندما تكون الدراجة في الوضع الموضح أدناه.

الكمية	الوصف	العنصر
1	التعديل الراسي للمقعد	1
1	التعديل الراسي للمقود	2



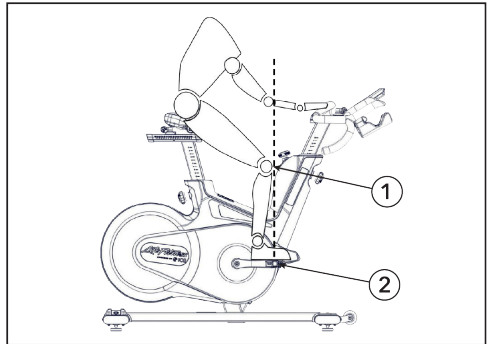
2. ضع حذائك في مشابك الأصابع (الأقفاص) الموجودة على الدواسات، أو في مرايا SPD إذا كنت تستخدم أحذية ركوب الدراجات.
 3. ابدأ باللبوس ببطء حتى تصل الدراجة إلى الوضع الموضح أعلاه.
 4. يجب تعديل ارتفاع المقعد بحيث تكون ركبتك مشبته قليلاً دائماً عندما تكون الدراجة في أدنى موضع لها، وذلك دون ميلان وركبك إلى جانب واحد.
- ملاحظة:** عند الوقوف بجانب الدراجة، يجب أن يكون الخلف العلوية للمقعد على بعد عرض كف يد / أربعة أصابع أسفل قمة عظم الخوض لديك.
- ⚠️ **تنبيه:** تجنب ركوب الدراجة مع فرد ركبتك بالكامل أو ميلان وركبك إلى جانب واحد.

اضبط المقعد أفقياً

إن تحديد الوضع الصحيح للمقعد أفقياً مهم جداً لتجنب إصابات الركبتين.

1. اجلس على المقعد وحرك الدواسات حتى تصبح أذرع الكرنك في الوضع الأفقي.

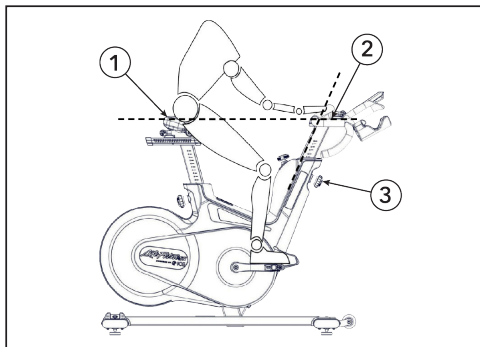
الكمية	الوصف	العنصر
1	الركبة	1
1	مركز الدراجة	2



2. يجب وضع ركبة سافلك الموازية للأمام فوق منتصف الدراجة مباشرة. إذا كان هنا لا يتوافق مع إعداد دراجتك، فقم بمحاذاة المُميل الأفقي للمقعد إلى الأمام أو الخلف للوصول إلى وضعية المقعد هذه.
- ⚠️ **تحذير:** لا يتم ضبط المقعد والمقود أثناء الفرين. تأكد من أن مقابض الدبوس المتحرك، المستخدمة لضبط ارتفاع المقود والمقعد، محكمة الربط بشكل صحيح وأن ذراع الإبهام الخاصة بالضبط الأفقي معلقة قبل الجلوس على الدراجة. انزل دائماً عن الدراجة عند تعديل المقود و/أو المقعد.

1. اضبط الجزء العلوي من المقود ليكون بنفس ارتفاع المقعد تقريباً، إذا لاسمت ركبتك المقود أو شعرت بعدم ارتياح في الظهر عند التبديل بوضعية الوقوف لفترات طويلة، فيجب تعديل المقود ليكون أعلى قليلاً.

الكمية	الوصف	المصدر
1	المقعد	1
1	الجزء العلوي من المقود	2
1	التعديل الرأسي للمقود	3



2. اضبط الوضع الأمامي للمقود ليتناسب مع طولك بأقصى دقة ممكنة. بالنسبة للمتنزحين الجدد، يمكن تحقيق وضعية جلوس مثالية ومرحة إذا كان زاوية 45 درجة بالنسبة للخط الأفقي.

يوصى بتغيير وضعية اليد بشكل متكرر أثناء التارين الطويلة لتقليل الإجهادات الأحادية والرتابة على عضلاتك وأربطك ومفاصلك.

⚠️ **تحذير:** لا يتم ضبط المقعد والمقود أثناء التارين. تأكد من إحكام ربط مقاض الدبوس المتحركة المستخدمة لضبط ارتفاع المقود والمقعد، وأن ذراع الإبهام للضبط الأفقي مغلق قبل الجلوس على الدراجة. انزل دائماً عن الدراجة عند تعديل المقود والكوابل المقعد.

استخدام ال Indoor Cycle

1. بتل على دراجة التارين لتزويد الدراجة ولوحة التحكم بالطاقة. ستؤثر سرعة التبديل ومدة التارين على المدة التي ستبقى فيها لوحة التحكم قيد التشغيل، والمدة التي ستعرض فيها تفاصيل التارين على اللوحة. بعد التوقف عن التبديل.
2. بتل على دراجة التارين بسرعة تزيد عن 50 دورة في الدقيقة لمدة دقيقة واحدة لشحنها بالكامل. عندما تكون دراجة التارين الداخلية مشحونة بالكامل ولم تعد البواسة تنور، سيبدأ ضوء LED الخاص بالاستخدام بالوميض بعد 2.5 دقيقة، مشيراً إلى أن لوحة التحكم سلتفئ قريباً.

إذا تم ضبط سطوع خلفية لوحة التحكم على متوسط أو عالٍ في الإعدادات العامة، فسنتظ الشاشة خافتة حتى يتم تحقيق إيقاع دواسة أكبر من 50 دورة في الدقيقة. إذا انخفض إيقاع الدواسة عن 50 دورة في الدقيقة، فسوفور الشاشة الطاقة وتقل إضاءتها إلى مستوى منخفض حتى يتم زيادة إيقاع البواسة.

في تدريب القوة (Power Training)، ستفعل أضواء "Coach By Color LED" (الموجهة للمدرب والمستخدم) عندما يتم تحقيق سرعة دوران تزيد عن 50 دورة في الدقيقة، إذا انخفض إيقاع البواسة عن 45 دورة في الدقيقة، فسنتفعل أضواء ال LED وسنعود للعمل بمجرد وصولك إلى أكثر من 50 دورة في الدقيقة.

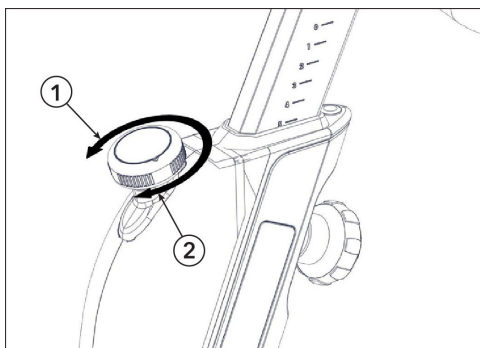
يمكن العثور على تعليمات التشغيل وإدارة التدريب لجهاز كمبيوتر WattRate® LCD في دليل مستخدم الكمبيوتر المرفق أيضاً مع التسليم.

اضبط مقاومة الفرامل

يمكن ضبط مقاومة الفرامل بدقة وتطبيقها زيادات وفقاً لمتطلبات المستخدم باستخدام مقبض المقاومة الذي يوفر نطاق حركة يبلغ 300 درجة. تعرض نسبة المقاومة المتبوية (حيث 0% تعني عدم وجود مقاومة و 100% تعني أقصى مقاومة) أيضاً على شاشة كمبيوتر ال Indoor Cycle.

1. لزيادة المقاومة، ادر مقبض المقاومة في اتجاه عقارب الساعة.

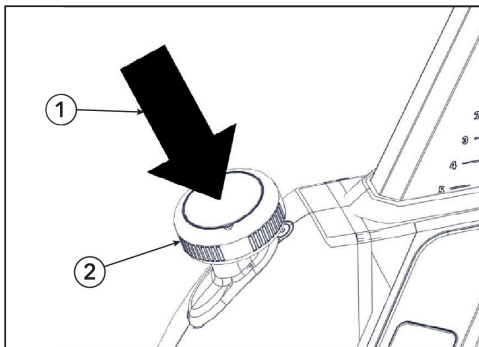
الكمية	الوصف	المصدر
1	قلل المقاومة	1
1	زد المقاومة	2



2. لتقليل المقاومة، ادره عكس عقارب الساعة.

ستزداد المقاومة مع تكرار الدبوس بسبب نظام الفرامل المغناطيسي في دراجة ال indoor cycle.

الوصف	المصدر	الترتيب
اضغط للأسفل	1	1
مقبض المقاومة	2	1



تذكّر: أثناء التدريب، تأكد من وضع حدائك في مشابك الأصابع (الأقفاس) المثبوتة، أو إذا كنت تستخدم أحذية ركوب الدراجات، فتأكد من أنها موصولة بمرابط SPD.

ملاحظة: لإيقاف الدراجة بعد الفرين، تحمك دائماً في حركة البوس عن طريق تقليل سرعة الواسعة ببطء وبشكل متحكم به حتى تتوقف الواسعات وعجلة الموازنة تماماً.

تحذير: لضمان سلامتك، تأكد دائماً من البوس بطريقة محكمة واضبط سرعة البوس لتناسب قدراتك في ركوب الدراجات.

تحذير: لا تتم أبداً بالبوس للخلف، فقد يؤدي ذلك إلى ارتخاء الواسعات ومسامير ذراع الكرنك، مما قد يتسبب في انفصالها عن الـ indoor cycle. لا تحتوي الـ indoor cycle على عجلة حرة، الواسعات متصلة بإحكام بعجلة الموازنة، ولن تتوقف بشكل مستقل عند انقطاع حركة البوس. لإيقاف الدراجة بعد الفرين، تحمك دائماً في حركة البوس عن طريق تقليل سرعة الواسعة ببطء وبشكل متحكم به حتى تتوقف الواسعات وعجلة الموازنة تماماً.

3. التجميع

الأدوات المطلوبة

- مفتاح ألين 2 م
- مفتاح ألين 3 م
- مفتاح ألين 6 م
- مفتاح دواسات 15 م
- مفتاح صندوقي 17 م
- مفتاح عزيم
- #243Loctite®

تحذير: تجنب التقلبات العالية في درجة الحرارة أثناء نقل الدراجة من المنجر إلى موقع التركيب. إذا كانت هناك مع ذلك تقلبات كبيرة في درجة الحرارة، فُيرجى السماح للدراجة بالتأقلم مع درجة الحرارة المحيطة قبل البدء بالتجميع.

إجراء التجميع

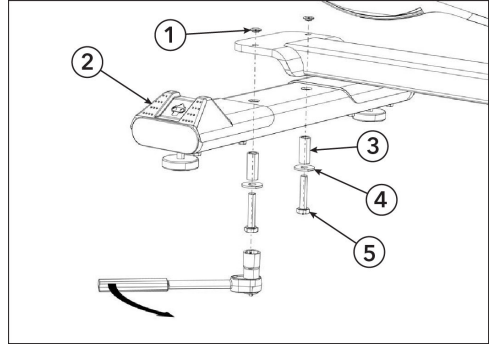
يُوصى بشخصين لهذا الإجراء.

ملاحظة: اقرأ كل التعليمات وافهمها جيدًا قبل تجميع هذه الوحدة. تحقق من جميع العناصر بجزء. في حال وجود تلف، ارجع إلى قسم خدمة العملاء من هنا للبليل لمعرفة الإجراء المناسب لإعادة أو استبدال أو إعادة طلب الأجزاء.

ركب مجموعة الموازن الخلفي

ركب البراهي والوردات والفواصل والصواميل التي تنبت مجموعة الموازن الخلفي بالهيكل باستخدام مفتاح ربط مقياس 17 ملم.

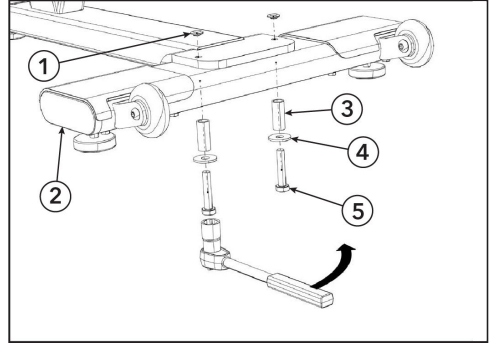
الكمية	الوصف	المنصّر
2	صامولة	1
1	مجموعة الموازن الخلفي	2
2	مبادع	3
2	حلقة إحكام الربط	4
2	مسيار	5



أحجم ربط المبيبات إلى 37 قدم رطل (50 نيوتن متر).

تحذير: تأكد من إحكام ربط البراهي بالتوة المهددة لتقليل احتمالية فكها أثناء الاستخدام. إذا تم فك البراهي بعد التجميع الأولي، فإننا نوصي باستخدام #243Loctite® متوسط القوة عند إعادة التجميع.

الكمية	الوصف	العنصر
1	صامولة	1
1	مجموعة الموازن الأمامي	2
2	مقاعد	3
2	حلقة إحكام الربط	4
2	مسامير	5



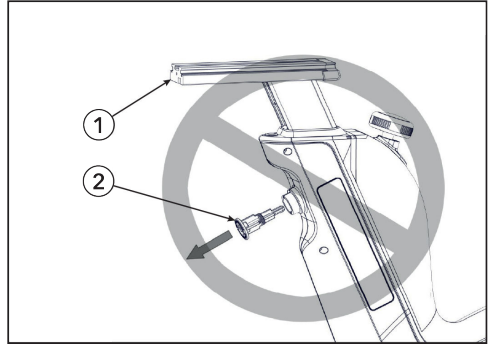
أسم ربط المثبتات إلى 37 قدم رطل (50 يون م).

تحذير: تأكد من إحكام ربط البرغي بالقوة المهددة لتقليل احتمالية فكها أثناء الاستخدام. إذا تم فك البرغي بعد التجميع الأولي، فإننا نوصي باستخدام #243Loctite® متوسط القوة عند إعادة التجميع.

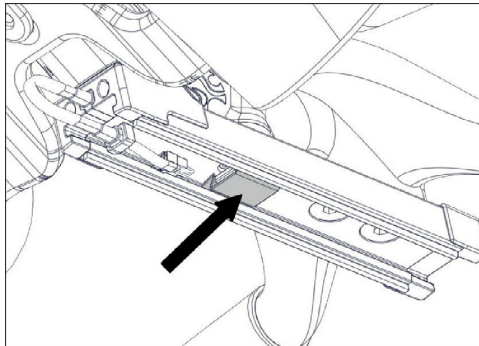
تركيب مجموعة المقود

1. منزلق المقود الأفقي لدراجة التايرن الداخلية يعمل بنظام زيركي وسيمتد بسرعة ما لم يتم تركيب المقود عليه. قد يتسبب امتداد منزلق المقود الأفقي بدون تركيب المقود في حدوث إصابة ولأو تلف لدراجة التايرن الداخلية. **تحذير:** لا تتم إزالة مسامير الأمان قبل تركيب المقود على منزلق المقود الأفقي.

الكمية	الوصف	العنصر
1	منزلق المقود الأفقي	1
1	مسامير الأمان	2

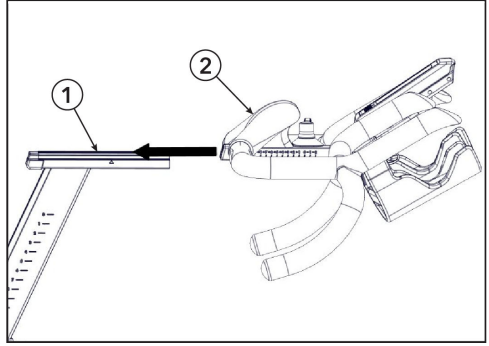


2. لا تتم إزالة قطعة الكربون التي تغطي الصامولة المحيصة. ستزلق قطعة الكربون تلقائياً أثناء التركيب، وتوجه الصامولة المحيصة لتسهيل التثبيت.



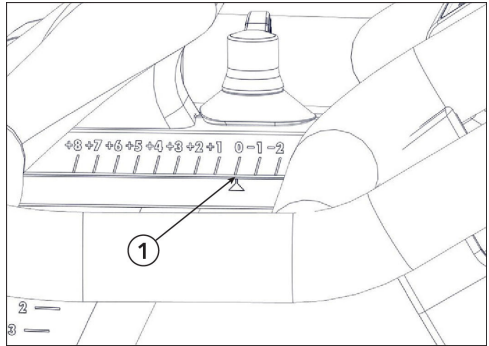
3. أدر مقبض الإبهام الموجود على مجموعة المتود إلى اليسار. ادفع مجموعة المتود على منزلق المتود الأفقي.

المصدر	الوصف	الكمية
1	منزلق المتود الأفقي	1
2	مجموعة المتود	1

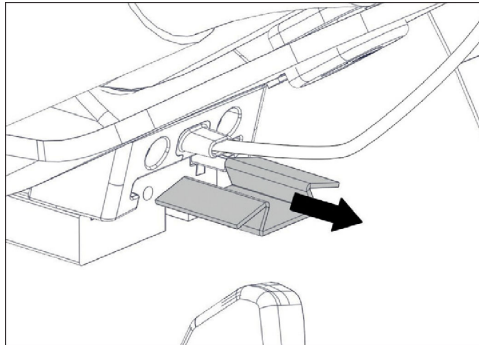


4. في محاذاة مجموعة المتود مع الوضعية 0.

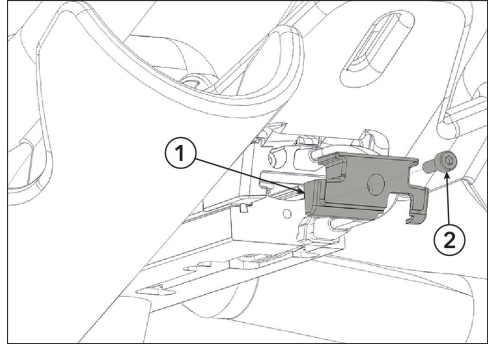
المصدر	الوصف	الكمية
1	وضعية مجموعة المتود 0	1



ستزلق قطعة الكربون عند وضع مجموعة المتود على منزلق المتود الأفقي.

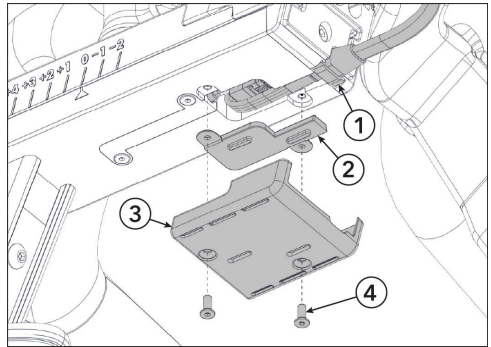


المصدر	الوصف	الكمية
1	غطاء نهاية المقود	1
2	مسمار	1



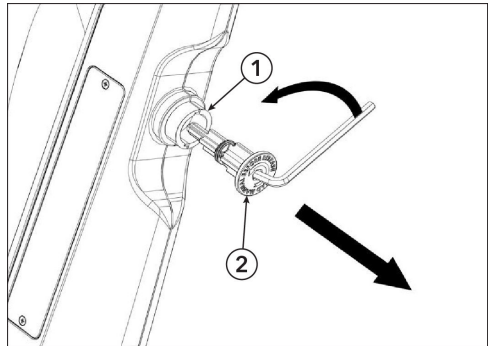
6. وصل كلا كابلي وحدة التحكم وضعها في الفتحة. اثن كابلي وحدة التحكم المتصلين بحيث يتناسبان مع الموضع. ركب السداة والغطاء البلاستيكي والبرغي باستخدام مفتاح سداسي قياس 2 ملم.

المصدر	الوصف	الكمية
1	كابل وحدة التحكم	2
2	السداة	1
3	الغطاء البلاستيكي	1
4	برغي	2

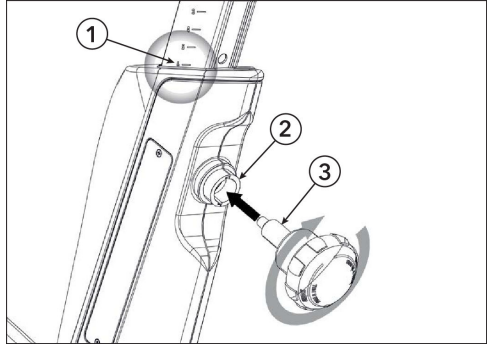


7. أزل مسمار الأمان من الهيكل باستخدام مفتاح سداسي قياس 6 ملم.

المصدر	الوصف	الكمية
1	الإطار	1
2	مسمار الأمان	1



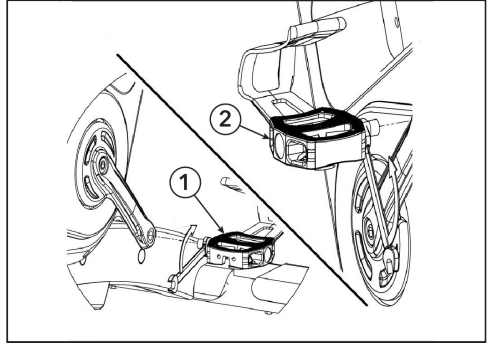
الكمية	الوصف	المصدر
1	الوضعية 6	1
1	الإطار	2
1	مقبض الدبوس المتحرك	3



حيوط الدواسة مغطاة بمادة TufLok® لمنعها من الارتخاء أثناء الاستخدام. إذا تم فك الدواسات أو إزالتها بعد التجميع الأولي، فإننا نوصي باستخدام #243Loctite® متوسط القوة عند إعادة التجميع.

1. ركب الدواسة اليمنى التي تحمل علامة R في ذراع الكرنك الأيمن باستخدام مفتاح دواسات قياس 15 ملم.

المصدر	الوصف	الكمية
1	الدواسة اليمنى	1
2	الدواسة اليسرى	1



⚠ تحذير: يجب تجميع الدواسة الموجودة على الجانب الأيمن من الدراجة وإحكام ربطها في اتجاه عقارب الساعة.



إحكام ربط المتيبسات إلى 41 قدم رطل (55 نيوتن متر).

2. ركب الدواسة اليسرى التي تحمل علامة L في ذراع الكرنك الأيسر باستخدام مفتاح دواسات قياس 15 ملم. ⚠ تحذير: يجب تجميع الدواسة الموجودة على الجانب الأيسر من الدراجة وإحكام ربطها عكس اتجاه عقارب الساعة.

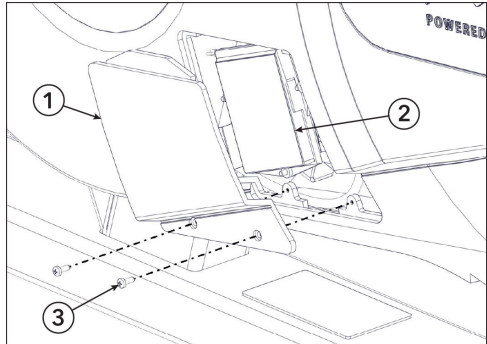


إحكام ربط المتيبسات إلى 41 قدم رطل (55 نيوتن متر).

وصل بطارية ليثيوم بوليمر

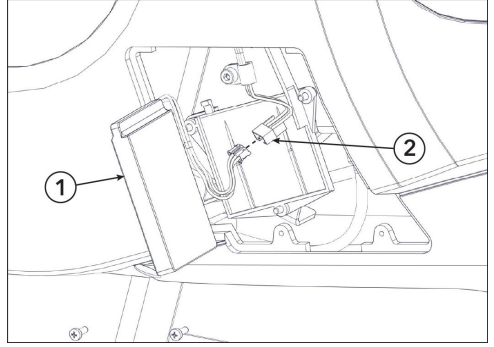
1. أزل البرغيين المتبقيين للوحة بطارية الليثيوم بوليمر باستخدام مفك صليبية.

المصدر	الوصف	الكمية
1	لوحة بطارية الليثيوم بوليمر	1
2	بطارية ليثيوم بوليمر	1
3	برغي	2



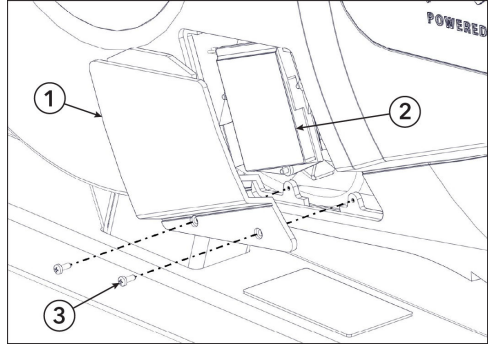
2. أزل لوحة بطارية الليثيوم بوليمر.

الكمية	الوصف	المتصر
1	بطارية ليثيوم بولجر	1
1	كابلات البطارية	2



4. ضع بطارية الليثيوم بولجر في الوحدة، وركب البرغيين اللذين يثبتان لوحة بطارية الليثيوم بولجر باستخدام مفك براغي صليبية.

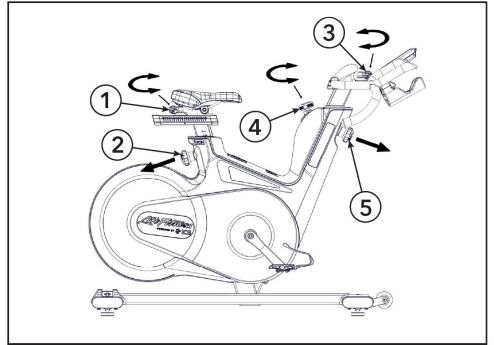
الكمية	الوصف	المتصر
1	لوحة بطارية الليثيوم بولجر	1
1	بطارية ليثيوم بولجر	2
2	برغي	3



اختبر وظائف المناض والأقراص الدوارة

1. اختبر وظيفة المقود والمقود المتعد للتحديد.

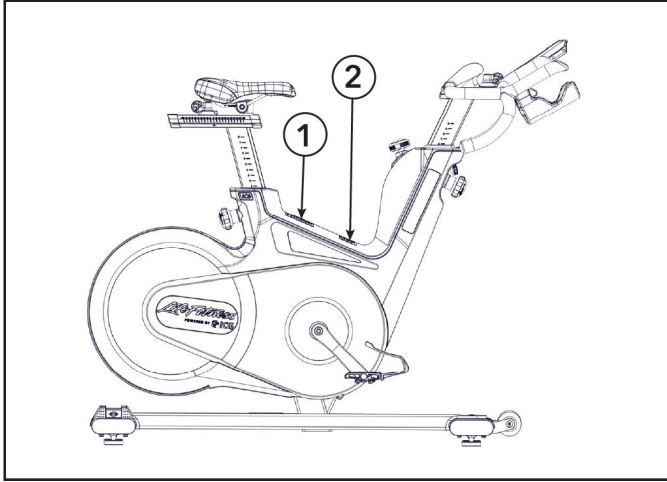
الكمية	الوصف	المتصر
1	مقبض الإبهام لضبط المقود للأمام / للخلف	1
1	مقبض الدبوس المتحرك لتعديل ارتفاع المقعد	2
1	مقبض الإبهام لضبط المقود للأمام / للخلف	3
1	قرص المقاومة	4
1	مقبض الدبوس المتحرك لتعديل ارتفاع المقود	5



2. لف قرص المقاومة إلى اليسار واليمين عدة مرات.

3. حرك المقود والمقود للأعلى وللأسفل وللأمام وللخلف.

4. اختبر وظيفة مقبض الإبهام الموجودة على المنزلقات، ووظيفة مقبض الدبوس المتحركة.



2. تحذير الفرامل الإلكترونية

1. تحذير عام

⚠ WARNING

After deploying the E-Brake:

1. Ensure flywheel is at a full stop.
2. Release brake pressure.
3. Release pressure on the pedals.
4. Begin pedaling. Don't pedal backwards!
Limited E-brake functionality while pedaling backwards.

⚠ WARNING

1. Misuse of this machine may result in serious injury.
2. Read user manual prior to use and follow all warnings and instructions.
3. Replace label if damaged, illegible or removed.
4. Keep children away.
5. Use only a solid, level surface.
6. Maximum user weight is 150kg/331lbs.
7. Spinning pedals can cause injury.
8. This bike does not free-wheel.
9. Pedal speed should be reduced in a controlled manner.

WARNING —

Use the stationary training equipment in a supervised environment.

يجب استبدال الملصقات التحذير الموجودة على البراجات بملصقات تحذير بلغتك أثناء عملية التجميع.

التزكيب والإعداد

يجب تنفيذ التعلبات المذكورة في هذا الدليل أثناء التزكيب الأولي للـ Indoor Cycle لضمان الأداء الأمثل وعمر افتراضي طويل. اقرأ واتبع التعلبات التالية بعناية. إذا لم يتم تركيب الـ Indoor Cycles وإعدادها كما هو موضح، فقد تتعرض المكونات لتآكل مفرط وقد تتضرر الدراجة.

ملاحظة: تتطلب بعض إجراءات الصيانة مواد تزييق.

يجب استخدام بخاخ تشحيم خالٍ من الأحماض والمذيبات فقط، ونعمم الليثيوم الأبيض.

1. تأكد من أن الدراجة مستوية. إذا كانت الدراجة تتأرجح على الأرض، فم بتدوير أقدام التسوية الموجودة أسفل المثبت الأمامي ولأو الخلفي حتى يتم التخلص من حركة التأرجح. تأكد من أن أقدام التسوية ليست مفككة بأكثر من 0.4 بوصة (10 مل).
2. تحقق من وظيفة فرامل الطوارئ للتأكد من أنها تعمل بشكل صحيح.
3. تحقق من أن كلا البراغي السداسية لتبراع الكريك، التي تثبت بها أذرع الكريك (على الجانبين الأيمن والأيسر للدعامة السفلية)، محكمة الربط (عزم الشد 44 قدم/كطل (60 نيوتن متر)). تزود هذه البراغي بتقنية TufLok في المصنع لمنعها من الارتخاء أثناء الاستخدام. إذا ارتخعت البراغي، فوصي باستخدام #243Loctite متوسط القوة، ثم إعادة تثبيت براغي تثبيت الكريك بعزم شد يبلغ 44 قدم/كطل (60 نيوتن متر).
4. امسح إطار الدراجة بقطعة قماش مبللة بمادة تشحيم بخاخة خالية من الأحماض والمذيبات.
5. قد تصبح بعض أجزاء الدراجة مرطحة أثناء الشحن. احرص ذراعي الكريك وجميع البراغي والصواميل المكشوفة، وتأكد من أنها كلها محكمة وثابتة بشكل صحيح.

خدمة العملاء

1. زود العميل بتعلبات الصيانة الأساسية ووجهه إلى تعلبات الصيانة المتصلة.
2. اجعل العميل يؤكد على ورقة تسليم دليل الاستخدام، وشرح إجراءات الصيانة، ويتحقق من أن المراجعات في حالة منارة عند تسليم البضاعة. يجب أن تُوقع نسخة من التأكيد من جانبك، كما يجب ترك نسخة أخرى من التأكيد لدى العميل.
3. يجب ألا تُنفذ عمليات الإصلاح إلا بواسطة فني الخدمة المعتمد من جهة التصنيع.

4. المواصفات

المواصفات

تم تصنيع دراجة IC6، وفقاً للمعايير EN ISO 20957-1 و EN ISO 20957-10، كمنهج من الفئة S للاستخدام في بيئة خاضعة للرقابة مثل المنشآت الرياضية أو مرافق اللياقة البدنية تحت إشراف مدرب.

تعلن Life Fitness بموجب هذا أن هذا النوع من المعدات اللاسلكية، وهي وحدة التحكم TFT WattRate® تتوافق مع توجيهه EU/2014/53. النص الكامل لإعلان المطابقة للاتحاد الأوروبي متاح على عنوان الإنترنت التالي: www.indoorcycling.com/conformity

وزن الدراجة:	51 كجم / 112 رطلاً.
أقصى وزن للمستخدم:	150 كجم / 330 رطلاً.
ارتفاع المستخدم:	مناسبة للمستخدمين بين 155 و 215 سم / 5 أقدام بوصة 1 - 7 أقدام تقريباً.
المساحة المطلوبة:	132 سم × 52 سم / 52 بوصة × 20 بوصة
أقصى ارتفاع للمقعد:	120 سم / 47 بوصة
أقصى ارتفاع للمقود:	120 سم / 47 بوصة
:Bluetooth LE 4.2	التردد: 2.4 جيجاهرتز - 2.48 جيجاهرتز قوة الإرسال: 0 - 4 ديسيبل ميلي واط
:الوفاي:	التردد: 2.4 جيجاهرتز - 2.48 جيجاهرتز قوة الإرسال: 0 - 4 ديسيبل ميلي واط
:WiFi	التردد: 2.4 جيجاهرتز قوة الإرسال: 12.5 ديسيبل ميلي واط - 17.5 ديسيبل ميلي واط
البطاريات:	بطارية ليثيوم بوليمر 5000 مللي أمبير ساعة، 3.7 فولت تيار مستمر (لا يمكن استبدال بطارية الليثيوم بوليمر إلا بواسطة أشخاص مدربين.)

5. الخدمة والبيانات الفنية

المطفئات المعتمدة والمتوافقة

تم اعتماد المطفئتين المضطئتين بواسطة خبراء موتوفين: Gym Wipes, PureGreen 24. سيقوم المطفئان بإزالة الأتربة والجراثيم والعرق عن الجهاز بشكل آمن وفعال. يمد PureGreen 24 والتزكية التوية المضادة للميكروبيا التي تخرز با Gym Wipes من المطهورات التي تعمل بفاعلية ضد المكورات العنقودية الهبية المقاومة للمتسبين (MRSA) وأفلوترا الحنازير (H1N1).

يتوفر PureGreen 24 في شكل رذاذ مناسب للاستخدام من قبل موظفي النادي الرياضي. استخدم الرذاذ على قطعة قماش من الألياف الدقيقة واسمح للجهاز. استخدم PureGreen 24 على الجهاز لمدة دقيقتين على الأقل لأغراض التطهير العامة ولمدة 10 دقائق على الأقل لكافة الفطريات والفيروسات.


Gym Wipes عبارة عن مناديل كبيرة وقوية مرطبة مسببًا للاستخدام مع الجهاز قبل وبعد التمرينات. استخدم Gym Wipes مع الجهاز لمدة دقيقتين على الأقل لأغراض التطهير العامة.

اتصل بخدمة دعم العملاء لطلب هذه المطفئات (1-800-351-3737 أو أرسل بريداً إلكترونياً على: customersupport@lifefitness.com).

يمكن كذلك استخدام صابون معتل وماء أو مطفئ مزيل معتل غير أكمل لتنظيف الشاشة وجميع الأسطح الخارجية. لا تستخدم إلا قطعة قماش من الألياف الدقيقة. استخدم المطفئ على قطعة قماش من الألياف الدقيقة قبل التنظيف. لا تستخدم مطفئات قائمة على الأمونيا أو المحض. لا تستخدم مطفئات أكالة. لا تستخدم مناشف ورقية. لا تستخدم المطفئات على أسطح الجهاز مباشرة.

الصيانة

الصيانة الوقائية

 **تحذير:** يرجى مراعاة التعليمات التالية بدقة.

- يجب تنفيذ إجراءات الصيانة والرعاية بانتظام المحدد. لضمان أقصى قدر من سلامة التشغيل والعمر الافتراضي.
- سيؤدي عدم الالتزام بإجراءات الصيانة والرعاية بانتظام إلى زيادة تآكل المنتج وإلغاء الضمان.
- إذا كان لديك أي أسئلة بخصوص هذا الموضوع، اتصل بالدمم الفني الخاص بنا.
- استخدم فقط مادة الصيانة والرعاية الحالية من الأحماض والمذيبات التي نوصي بها لمنع تلف مكونات الـ Indoor Cycle.

الصيانة اليومية

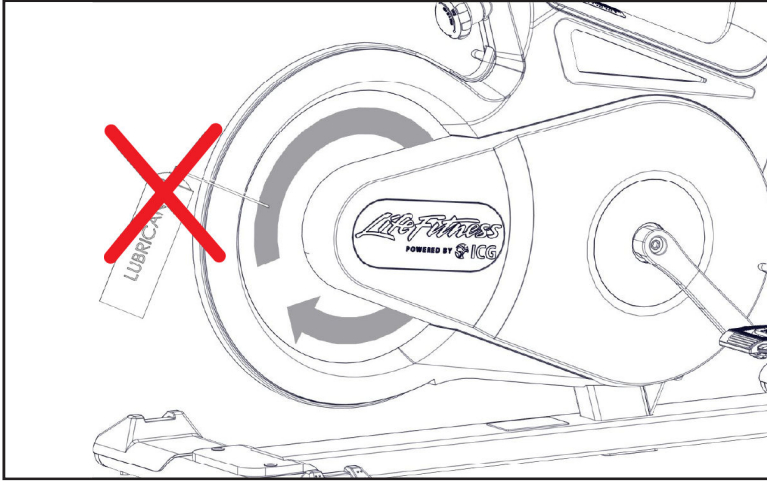
1. تأكد من أن الـ Indoor Cycle سنوية ولا تتأرجح.
2. التنظيف: يجب تنظيف الـ Indoor Cycle بانتظام بعد كل استخدام لأسباب صحية.
 - تأكد من توفر كمية كافية من الأقمشة الناعمة أو المناشف الورقية ومواد الصيانة والتطهير.
 - ابدأ بتطهير المقعد والمتود باستخدام عامل مناسب، ثم امسح جميع بقايا الجسم عن الـ Indoor Cycle بأكملها.

الصيانة الأسبوعية

التنظيف: بناء على عدد مرات استخدام الـ Indoor Cycle، يجب تنظيفها بشكل شامل مرة واحدة في الأسبوع.

رش بخاخ صيانة على قطعة فماش ناعمة ونظف جميع الأجزاء البلاستيكية، وعجلة المقاومة بأركانها، وأجزاء الهيكل المكشوفة بما في ذلك المشابك والعلاف البلاستيكي.

تحذير: لا ترض بخاخ الصيانة أو أي شيء آخر مباشرة على عجلة المقاومة أبدًا. لا تقم أبدًا بتدوير الـ indoor cycle لتسهيل تنظيفها، حيث قد يتسبب ذلك في إزالة سير القيادة أثناء الاستخدام، أو تقليل أداء الفرامل، أو إتلاف المكونات الداخلية.



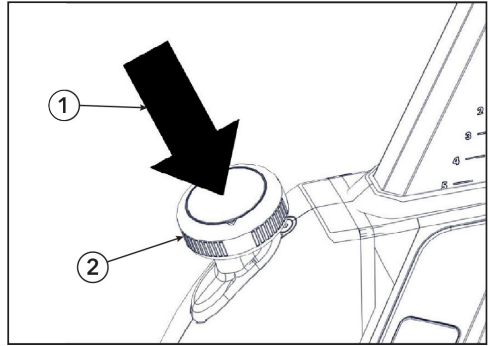
الصيانة الصف شهرية

فرامل الطوارئ

لضمان سلامة التشغيل، يجب فحص فرامل الطوارئ بانتظام للتأكد من أنها تعمل بشكل صحيح.

1. اضغط مقبض المقاومة للأسفل بالكامل أثناء الـ بوس.

الكمية	الوصف	المرحلة
1	اضغط للأسفل	1
1	مقبض المقاومة	2



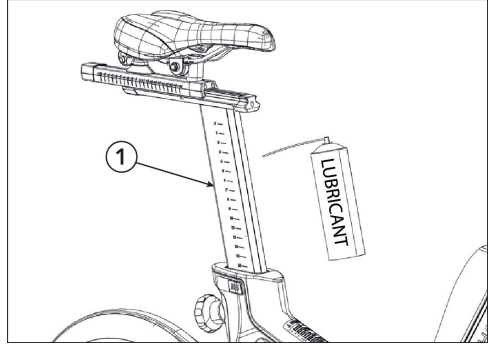
عندما يعمل بكفاءة مثل، يجب أن يُحسب تأثير كبح قوي ويوقف عجلة المقاومة تمامًا.

2. لا تتحرك عجلة المقاومة مرة أخرى من وظيفة الترملة الطارئة إلا بعد توقفها التام وعند إزالة الضغط من الدواسات.

للمحافظة على سهولة الضبط، يجب تنظيف وتزييت قوائم المقعد الرأسية والأفقية بانتظام.

1. ضع عمود المقعد الراسي في الوضع الأعلى.

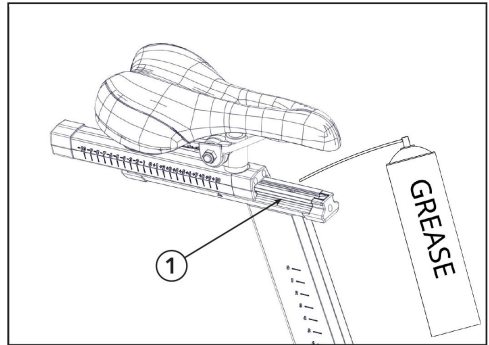
المصدر	الوصف	الكمية
1	العمود الراسي للمقعد	1



2. رش بيخاخ الصيانة وامسح الأسطح الخارجية بالكامل، بما في ذلك العمود الأفقي، بقطعة قماش ناعمة.

3. شكّف بقايا العرق من أسطح التلامس لعمود المقعد الأفقي مسبقاً، وإذا لزم الأمر، ضع كمية صغيرة من شحم البشبيوم.

المصدر	الوصف	الكمية
1	العمود الأفقي للمقعد	1

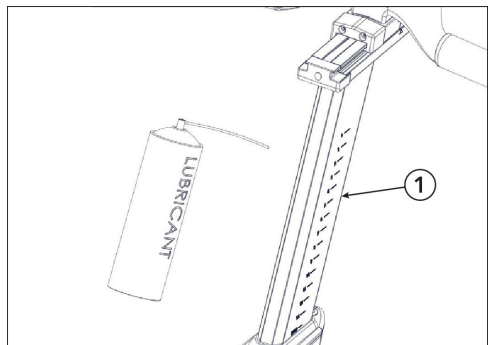


مقعد

للمحافظة على سهولة تعديل عمود المقعد، يجب تنظيفه وتزييته بانتظام.

1. ضع المقعد في الوضع العلوي الأقصى.

المصدر	الوصف	الكمية
1	عمود المقعد	1

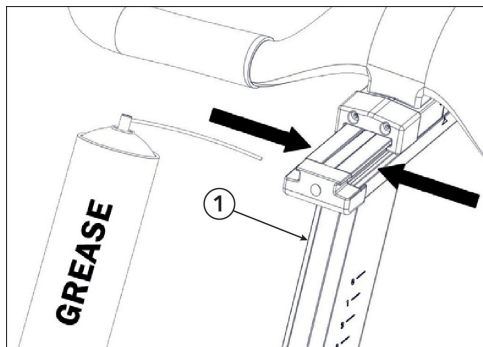


2. رش أعمدة المقعد بزخا الصيانة وامسح جميع الأسطح الخارجية، بما في ذلك العمود الأفقي، بقطعة قماش ناعمة.

3. تَلَفَ بَدَأَ العَرَقُ مِنْ أَسْفَاحِ التَّلَاسِ لِلعَمُودِ الأَقْيِ.

4. رَشَ قَضِيانَ المَقُودِ الأَقْيَةِ بِكَيَّةِ صَغِيرَةٍ مِنْ مَحْمِ البَيُوتُومِ.

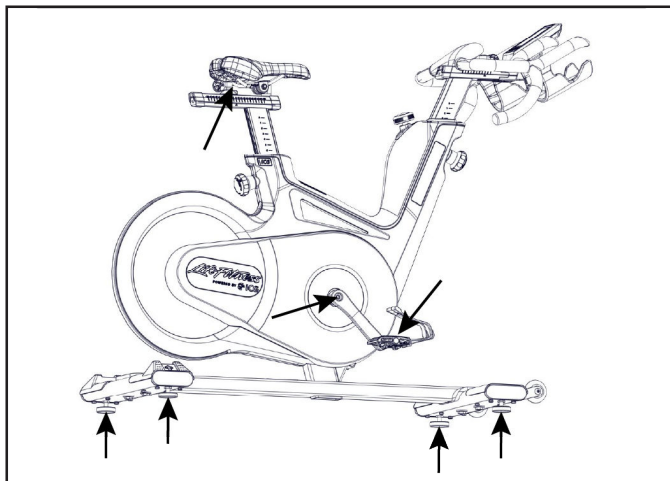
الكمية	الوصف	العنصر
2	فضيب المقود الأقي	1



الصيانة الشهرية

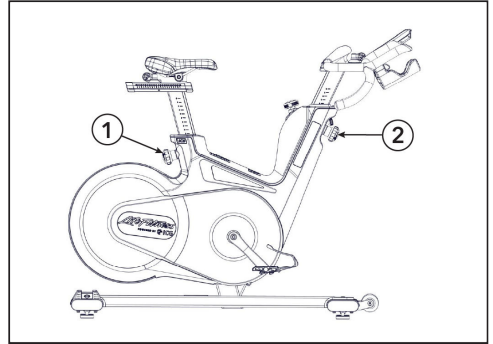
توصيل العناصر

أثناء إجراءات الصيانة والرعاية الشهرية، يجب فحص جميع البراغي والصواميل وما إلى ذلك الموجودة على الـ Indoor Cycle للتأكد من إسكام ربطها وعملها بشكل صحيح. يجب استبدال الأجزاء التي تظهر عليها علامات التآكل أو التلف (المتعد، أسنان البواصة، البواصات، نظام SPD).



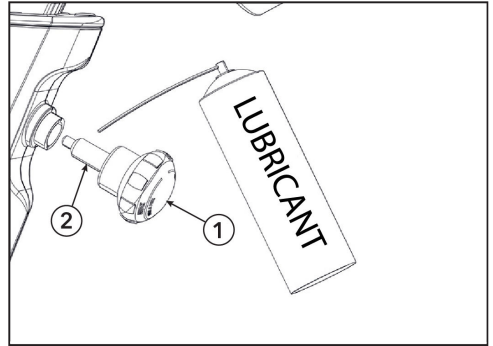
توجد مقايض الدبابيس المتحركة في الضبط الرأسي للمقود والمقعد.

الكمية	الوصف	المتصر
1	مقبض الدبوس المتحرك للمقعد	1
1	مقبض الدبوس المتحرك للمقود	2



لضمان سهولة تعديل عمود المقود والمقعد الرأسيين، يجب تزييت ستون مقبض الدبوس المتحرك، نوهي بشحم الليثيوم.

الكمية	الوصف	المتصر
1	مقبض الدبوس المتحرك	1
1	ستون	2



التفاصيل	البوابة
ضبط استواء الدراجة وتظهرها وتنظيفها.	يوميًا
تنظيف شامل للدراجة بالكامل	أسبوعيًا
التحقق من وظيفة فرامل الطوارئ	نصف شهريًا
تنظيف وتزييت مزبقات / أحزمة المقعد والمقود	نصف شهريًا
فحص جميع الوصلات والتثبيتات	شهريًا
الضبط الرأسي للمقود والمقعد	شهريًا

أمثلة على خطة صيانة لتتويج الخدمة الداخليين

قائمة التحقق من الصيانة الأسبوعية

درجة رقم	رمز الإنتاج	ملاحظات	الإجراء المقعد	النتيجة	الاسم / التاريخ

قائمة التحقق من الصيانة النصف شهرية

درجة رقم	رمز الإنتاج	ملاحظات	الإجراء المقعد	النتيجة	الاسم / التاريخ

قائمة التحقق من الصيانة الشهرية

درجة رقم	رمز الإنتاج	ملاحظات	الإجراء المقعد	النتيجة	الاسم / التاريخ

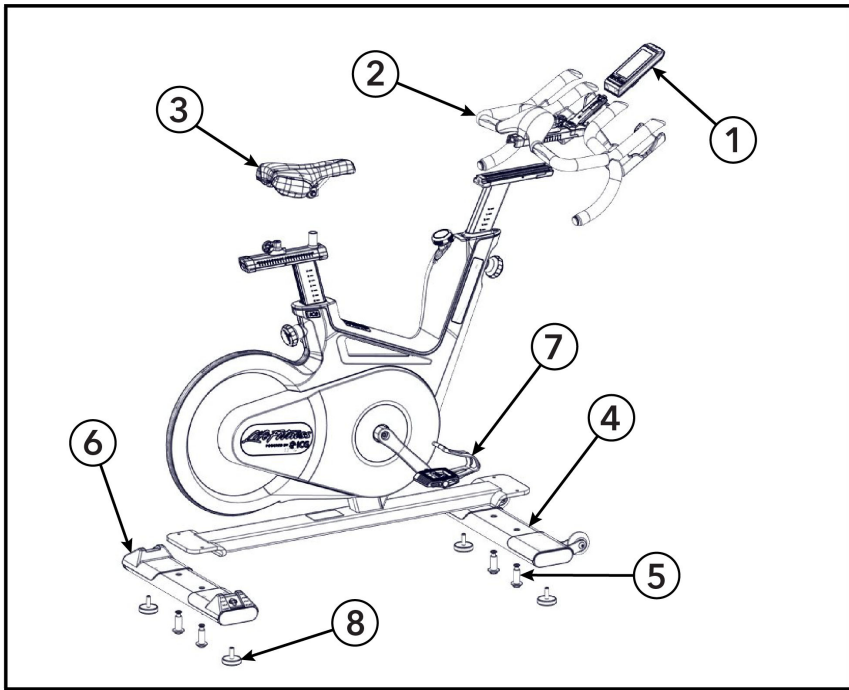
كيف يتم

التعرف على القاطعة

انظر <https://lfn.fit/KnowledgeBase> للمزيد من المعلومات.

كيفية الحصول على خدمة المنتج

1. تحقق من العرض وراجع تعليمات التشغيل. قد تكون المشكلة عدم الإلمام بالمنتج وبيئته والخرافات.
2. الرقم التسلسلي موجود على جانب هيكل أنبوب الIndoor Cycle.
3. اتصل بخدمة دعم العملاء على <http://www.lifefitness.com>



الكمية	رقم الجزء	الوصف	المصدر
1	320-00-00016-01	شاشة Wattrate TFT	1
1	110-01-00120-01	مجموعة المقود	2
1	120-01-00076-01	المقعد	3
1	140-02-00003-01	الموازن الأمامي	4
1	190-01-00004-01	معدات مثبت الأمامي والخلفي	5
1	140-02-00002-01	الموازن الخلفي	6
2	150-01-00005-03	الدواسات	7
2	190-01-00027-01	أقدام التسوية	8

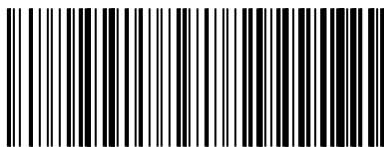
6. الضمان

معلومات الضمان

من فضلك استخدم الرابط أدناه أو امسح QR كود للوصول لمعلومات الضمان:

<http://lifefitness.com/warranties>





IC-LFICGIC6-01