

IC5 조립 설명서 / 사용 설명서

부품 번호 IC-LFICGIC5-01



Columbia Centre III, 9525 Bryn Mawr Avenue, Rosemont, IL 60018 · U. S. A.

847.288.3300 · 팩스: 847.288.3703

서비스 전화번호: 800.351.3737(미국 및 캐나다 무료 통화)

글로벌 웹 사이트: www.lifefitness.com

전 세계 사무소

미국

북미

Life Fitness, LLC

Columbia Centre III
9525 Bryn Mawr Avenue
Rosemont, IL 60018 U.S.A.

전화번호: (847) 288 3300

서비스 이메일:
customersupport@lifefitness.com

판매/마케팅 이메일:
commercialsales@lifefitness.com

브라질

Life Fitness Brasil

Av. Rebouças, 2315
Pinheiros
São Paulo, SP 05401-300

브라질

SAC: 0800 773 8282 옵션 2

전화: +55 (11) 3095 5200 옵션 2

서비스 Email:
suportebr@lifefitness.com

영업/마케팅 Email:
vendasbr@lifefitness.com

라틴 아메리카 및 카리브해*

Life Fitness, LLC

Columbia Centre III
9525 Bryn Mawr Avenue
Rosemont, IL 60018 U.S.A.

전화번호: (847) 288 3300

서비스 이메일:
customersupport@lifefitness.com

판매/마케팅 이메일:
commercialsales@lifefitness.com

유럽, 중동 및 아프리카(EMEA)

벨기에, 네덜란드 및 룩셈부르크

Life Fitness 대서양 BV

Bijdorpplein 25-31
2992 LB Barendrecht

네덜란드
+31 18064666

서비스 이메일:
service.belux@lifefitness.com

판매/마케팅 이메일:
marketing.belux@lifefitness.com

영국

Life Fitness UK LTD

Unit 109^a
Lancaster Way Business Park
Ely, Cambs, CB6 3NX

전화: 총괄 사무소 (+44) 1353.666017

고객 지원 (+44) 1353.665507

서비스 이메일:
uk.support@lifefitness.com

판매/마케팅 이메일:
life@lifefitness.com

독일, 오스트리아 및 스위스

Life Fitness Europe GMBH

Neuhofweg 9
85716 Unterschleißheim

독일

전화:
+49 (0) 89 / 31775166 독일
+43 (0) 1 / 6157198 오스트리아

+41 (0) 848 / 000901 스위스

서비스 Email:
kundendienst@lifefitness.com

영업/마케팅 Email:
vertrieb@lifefitness.com

스페인

Life Fitness IBERIA

C/Frederic Mompou 5,1^a
08960 Sant Just Desvern Barcelona

스페인

전화: (+34) 93.672.4660

서비스 Email:
servicio.tecnico@lifefitness.com

영업/마케팅 Email:
info.iberia@lifefitness.com

기타 모든 EMEA 국가 및 EMEA 대리점*

Life Fitness 대서양 BV

Bijdorpplein 25-31
2992 LB Barendrecht

네덜란드

+31 18064666

서비스 이메일:
emeaservicesupport@lifefitness.com

아시아 태평양 지역

일본

Life Fitness Japan, Ltd

4-17-33 Minami Aoyama 1F/B1F
Minato-ku - Tokyo 107-0062

일본

전화: (+81) 0120.114.482

팩스: (+81) 03-5770-5059

서비스 Email: service.lfj@lifefitness.com

영업/마케팅 Email:
sales@lifefitnessjapan.com

홍콩

Life Fitness Asia Pacific LTD

26/F, Global Trade Square
21 Wong Chuk Hang Road
왕척항

홍콩

전화번호: (+852) 25756262

팩스: (+852) 25756894

서비스 이메일:
service.hk@lifefitness.com

판매/마케팅 이메일:
marketing.hk.asia@lifefitness.com

기타 모든 아시아 태평양 국가 및 아시아 태평양 대리점*

Life Fitness Asia Pacific LTD

26/F, Global Trade Square
21 Wong Chuk Hang Road
왕척항

홍콩

전화번호: (+852) 25756262

팩스: (+852) 25756894

서비스 이메일:
service.ap@lifefitness.com

판매/마케팅 이메일:
marketing.hk.asia@lifefitness.com

*지역 영업점이나 대리점/판매점은 www.lifefitness.com에서 확인해 주십시오

사용자 및 서비스 문서 링크

<https://lfn.fit/KnowledgeBase>

<https://lfn.fit/SupportDocuments>

Additional information is available online using the links above.

توفر معلومات إضافية على الإنترنت باستخدام الرابط أعلاه.

点击上面的链接可在线获取更多信息。

Flere oplysninger er tilgængelige online gennem linket ovenfor.

Bijkomende informatie is online beschikbaar via bovenstaande link.

Vous trouverez plus d'informations en ligne à l'aide du lien ci-dessus.

Zusätzliche Informationen finden Sie online über den oben angegebenen Link.

Ulteriori informazioni sono disponibili online utilizzando il link sopra riportato.

追加情報は上記リンクを使用してオンラインで利用可能です。

상기 링크를 통해 온라인에서 추가 정보를 볼 수 있습니다.

Informações adicionais estão disponíveis on-line, através do link acima.

Дополнительная информация доступна в интернете по ссылке, указанной выше.

Mediante el enlace anterior podrá acceder a información adicional en línea.

Ytterligare information finns online genom att använda länken ovan.

İnternet üzerinden daha fazla bilgi edinmek için yukarıdaki bağlantıyı kullanabilirsiniz.

هناك معلومات إضافية متاحة على الإنترنت باستخدام الرابط أعلاه.

Informazio osagarria eskuragarri dago goiko estekaren bidez.

Допълнителна информация можете да намерите онлайн, като използвате връзката по-горе.

Mitjançant l'enllaç anterior podreu accedir a informació addicional en línia.

使用上面的連結線上提供額外資訊。

Dodatne informacije možete pronaći na internetu sljedeći vezu iznad.

ከላይ የተቀመጠውን አገናኝ(ሊንክ) በመጠቀም መረጃዎችን አንላይን ያገኛሉ።

Lisätietoja on saatavissa verkosta käyttämällä yllä olevaa linkkiä.

Wubetumi anya nsem afoforo aka ho wo websait so denam asem a ewo atifi ho a wubemia so so.

Πρόσθετες πληροφορίες είναι διαθέσιμες online χρησιμοποιώντας το σύνδεσμο παραπάνω.

מידע נוסף זמין באינטרנט באמצעות הקישור לעיל.

További információ elérhető online, a fenti hivatkozás segítségével.

Viðbótarupplýsingar eru fáanlegar á netinu með því að smella á tengilinn hér fyrir ofan.

Plus indicium per superum situm potes invenire.

മുകളിലുള്ള ലിങ്ക് ഉപയോഗിച്ച് ഓൺലൈനിൽ കൂടുതൽ വിവരങ്ങൾ ലഭ്യമാണ്.

Ytterligere informasjon er tilgjengelig på nettet via linken ovenfor.

Dodatkowe informacje są dostępne online pod powyższym odnośnikiem.

Informações adicionais estão disponíveis online a usar o link acima.

Informații suplimentare sunt disponibile online, utilizând link-ul de mai sus.

Dodatne informacije dostupne su na mreži putem gornjeg linka.

Ďalšie informácie sú dostupné online na vyššie uvedenom odkaze.

목차

시작하기

개요.....	4
안전 수칙.....	4
배터리 폐기.....	4
이동 Indoor Cycle.....	6
수평 조절 Indoor Cycle.....	7

제품 개요

제품 기능.....	8
조절 Indoor Cycle.....	9
시트 높이 조절.....	9
시트 수평 조절.....	9
핸들바 위치 조정.....	10
Indoor Cycle 사용.....	10
브레이크 저항 조절.....	11
비상 브레이크.....	11

조립

필요한 공구.....	12
조립 절차.....	12

사양

사양.....	20
---------	----

서비스 및 기술 정보

승인된 호환 클리너.....	21
유지보수.....	21
방법.....	26
예비 부품.....	27

보증

보증 정보.....	28
------------	----

Life Fitness® 는 등록 상표입니다.

Gym Wipes® 는 2XL Corporation의 등록 상표입니다. PureGreen 24는 Pure Green의 상표입니다. Polar® 는 Polar Electro Inc.

© 저작권 2025, Life Fitness, LLC. All Rights Reserved. Life Fitness, Hammer Strength, Cybex, ICG 및 SCIFIT는 Life Fitness, LLC 및 관계회사와 자회사의 등록상표입니다. 권리 포기 각서: 이미지 및 사양은 출판일 현재 최신 정보이며 변경될 수 있습니다.

Columbia Center III - 9525 Bryn Mawr Ave., Rosemont, IL 60018 · 847-288-3300

www.lifefitness.com · 부품 번호 IC-LFICGIC5-01 · 개정 AA · 2025

페이지 3 / 28

1. 시작하기

개요

Life Fitness Indoor Cycle은 심혈관 건강 개선, 근육 강화, 지구력 발달을 위한 다양하고 뛰어난 기능을 제공합니다. 단, 이렇게 높은 수준의 신뢰성을 보장하려면 정기적인 관리와 유지보수가 필요합니다. 이 설명서에 명시된 유지보수 절차를 준수하면 최소한의 유지보수 노력만으로도 안정성과 수명을 극대화할 수 있습니다. 이러한 조치는 장기적이고 중단 없는 작동을 보장합니다.

안전 수칙

- ▲ **주의: indoor cycle을 사용하기 전에 본 설명서의 모든 주의사항 및 지침을 읽으십시오. 향후 참고를 위하여 본 설명서를 보관하십시오. 부적절한 조립, 사용 또는 유지보수를 하는 경우, 보증 약관이 무효가 될 수 있습니다.**
- ▲ **경고:** 또는 사용자 유지보수 이외의 정비는 허가 받은 정비 담당자가 수행해야 합니다. 사용자가 직접 수리할 수 있는 부품은 없습니다.
- ▲ **경고:** 이 기구의 부적절한 사용에 의한 심각한 부상의 위험을 줄이기 위하여, indoor cycle을 작동하기 전에 다음의 중요 주의사항 및 정보를 주의 깊게 읽고 따르십시오.
- ▲ **경고:** 소유자는 모든 사용자에게 적절한 사용에 필요한 모든 경고 및 주의사항을 듣고, 자격을 갖춘 트레이너나 강사로부터 충분한 지침을 받은 후에만 독립적으로 자전거를 사용하도록 할 책임이 있습니다.
- ▲ **경고:** 본 설명서에 따라 적절한 조립 및 점검을 마칠 때까지 자전거를 작동하지 마십시오.
- ▲ **경고:** indoor cycle은 습기와 먼지가 없는 실내에 두고 사용하십시오. indoor cycle을 차고 또는 지붕이 덮인 테라스, 물가 또는 수영장 근처에 두지 마십시오. indoor cycle의 작동 온도는 섭씨 15°C ~ 40°C (59°~104°F)이며 최대 습도는 65%입니다.
- ▲ **경고:** 자전거는 항상 안정적이고 평평한 표면에 두어야 합니다. 자전거를 목재 바닥이나 카펫 위에 두는 경우, 바닥이 손상되지 않도록 자전거 아래에 바닥 매트를 까는 것이 좋습니다.
- ▲ **경고:** indoor cycle의 안전성은 정기적으로 마모(예시: 고정점, 비상 브레이크, 토 스트림 등) 및 손상을 점검해야만 보장될 수 있습니다. 공인 서비스 제공업체나 제조사와 직접 상담하여 정기 점검이 적절히 수행되도록 하십시오.
- ▲ **경고:** 모든 유지보수, 관리 및 서비스 절차는 본 설명서에 설명된 대로 정기적으로 수행하십시오. 결함이 있는 부품은 즉시 교체되어야 하며, 수리되기 전까지 해당 장치를 사용하지 않아야 합니다. 제조사의 순정 부품만 사용하십시오. 제조사가 공인한 서비스 기술자만 수리할 수 있습니다.
- ▲ **경고:** 어린이가 어른의 감독 없이 운동 장치에 가까이 가도록 두지 마십시오.
- ▲ **경고:** 14세 이상의 어린이와 경험과 지식이 부족한 사람의 경우, 안전한 기기 사용법에 대한 지도 및 감독을 받고 관련된 위험 요소를 이해한 경우에만 이 운동기구를 사용할 수 있습니다. 14세 미만의 어린이 및 신체적, 감각적 또는 정신적 장애가 있는 사람은 이 운동기구를 사용할 수 없습니다. 어린이가 감독 없이 청소년 및 사용자 유지보수를 수행해서는 안 됩니다. 어린이가 이 기기에서 놀도록 해서는 안 됩니다.
- ▲ **경고:** 체중이 150 kg(330 lbs.)을 초과하는 사람은 indoor cycle을 사용해서는 안 됩니다.
- ▲ **경고:** 자전거를 탈 때는 적절하게 밀착되는 사이클링복 또는 운동복과 튼튼한 신발(가능하면 사이클링 신발)을 착용해야 합니다. 신발끈이 풀려 구동 시스템에 걸리면 부상을 입을 수 있습니다.
- ▲ **경고:** 이 자전거에는 독립적으로 움직이는 플라이휠이 없습니다. 페달은 플라이휠이 멈출 때까지 계속해서 따라 움직입니다. 페달 동작은 비상 브레이크를 사용하거나 페달링 속도를 서서히 줄이는 방식으로만 멈출 수 있습니다. 항상 저항 부하를 걸고 자전거를 타야 페달링 동작을 제어할 수 있습니다. 운동하는 도중에는 핸들바나 시트를 조정하지 마십시오. 페달을 뒤로 밟지 마십시오.
- ▲ **경고:** 신체 불편함이나 현기증을 느끼면 운동을 중단하고 의사의 진료를 받으십시오. 사용자가 운동 능력 및/또는 심혈관계에 영향을 주는 약물을 복용하는 경우, 반드시 의사와 상담하여 그에 따라 개인 설정을 조정해야 합니다.
- ▲ **경고:** 화면에 표시된 모든 데이터, 특히 통합 파워 센서에 의해 생성된 와트값은 단지 정보로만 제공되어 운동 안내를 돕습니다. 귀하의 신체적 한계 내에서만 운동하십시오.
- ▲ **경고:** 기존 건강 문제 또는 장애가 있는 경우, 귀하에게 가장 잘 맞는 운동 방법을 찾기 위해 의사와 상담할 것을 권장합니다. 부정확하거나 무리한 운동은 심각한 부상을 초래할 수 있습니다. 건강 위험 요소, 개인적 부상, 결함이 있는 재료 및/또는 제조로 원인을 추적할 수 있으며 제조사의 책임하에 있는 중대한 손상인 경우가 아닌 경우에 본 장치의 사용을 통하거나 사용에 의하여 입은 재물 손상 또는 중대한 손상에 대하여 제조사에 명확한 책임이 없는 것으로 간주합니다.
- ▲ **경고:** 파워나 심박수 중심 운동의 트레이닝 구역 분할은 일반인 평균 성능을 기준으로 합니다. 트레이닝의 성격, 건강 상태(예: 약물 복용 여부) 및 신체 능력에 따라 구역이 크게 달라질 수 있습니다. 의사의 감독 하에 개별 트레이닝에 적합한 합리적인 트레이닝 매개변수를 설정하고, 이 데이터를 기반으로 개인 트레이닝을 계획하는 것이 좋습니다.
- ▲ **경고:** 능력을 넘어서는 운동은 하지 마십시오.
- ▲ **경고:** 신체의 불편함이나 현기증을 느끼면 운동을 중단하고 의사의 진료를 받으십시오.
- ▲ **경고:** 색상 구역은 참고용입니다.
- ▲ **경고:** 사용자가 운동 능력 및/또는 심혈관계에 영향을 주는 약물을 복용하는 경우, 반드시 의사와 상담하여 그에 따라 개인 설정을 조정해야 합니다.

배터리 폐기

배터리를 다음과 같이 다루지 마십시오.

- 화기에 가까이하지 마십시오.
- 동전 또는 기타 금속 물체와 가까이 두지 마십시오.

본 기호로 라벨링된 제품 또는 배터리는 일반 가정폐품과 마찬가지로 처리될 수 없습니다. 적절한 처리를 위하여, 귀하의 지역에 적용되는 전기장치 및 배터리 처리 법률 또는 지침을 찾고 그에 따르십시오.

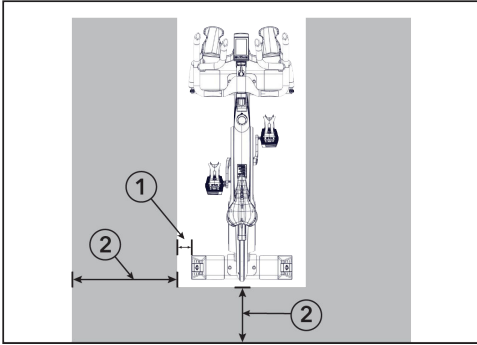


이동 Indoor Cycle

Indoor Cycle을 이동할 때는 두 사람이 함께 작업하도록 합니다. 핸들바의 플러그인 소켓에 대한 손상이나 사고를 방지하기 위해 자전거를 이동하기 전에 수직 핸들바 조절부를 단단히 고정해야 합니다. 울퉁불퉁한 표면 위에서 Indoor Cycle을 이동하는 경우 더욱 주의하십시오. 이럴 때 자전거가 한쪽으로 기울지 않도록 두 번째 사람이 필요합니다.

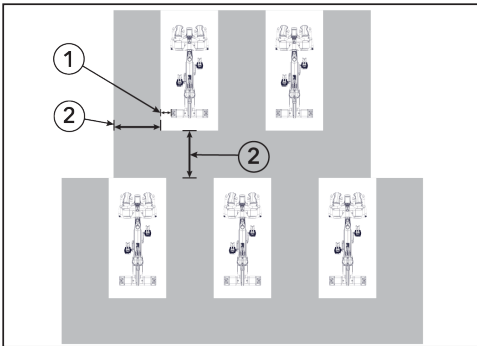
⚠ 경고: 아래 그림과 같이 기구, 물체 또는 벽으로부터 최소 60 cm(24인치)의 안전 거리를 유지해야 합니다.

단일 자전거



항목	설명
1	3.9" / 10 cm
2	24" / 60 cm

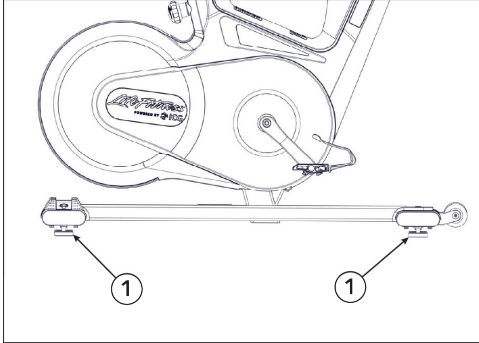
여러 대의 자전거



항목	설명
1	3.9" / 10 cm
2	24" / 60 cm

수평 조절 Indoor Cycle

작동할 위치에서 Indoor Cycle의 안정성을 확인하고, 필요하면 전면 또는 후면 안정기 아래의 수평 조절발을 조정하여 필요한 안정성을 확보합니다.

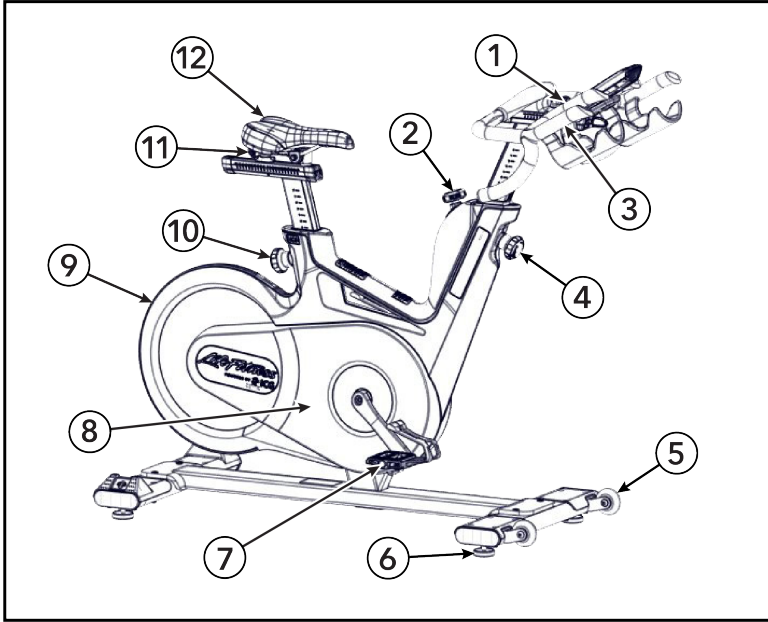


항목	설명	수량
1	수평 조절발	4

⚠ 경고: 수평 조절발은 10 mm(0.4인치) 이상 풀지 마십시오. 독립형 indoor cycle은 반드시 안정적이고 평평한 바닥에 설치하여 작동해야 합니다.

2. 제품 개요

제품 기능



항목	설명	수량
1	핸들바 수평 조절용 엄지 레버	1
2	저항 조절 다이얼 / 비상 브레이크	1
3	핸들바	1
4	핸들바 수직 조절용 조절 노브	1
5	운반 휠	2
6	수평 조절발	4
7	양면 SPD 페달	2
8	보호덮개	1
9	플라이휠	1
10	시트 수직 조절용 조절 노브	1
11	시트 수평 조절용 엄지 레버	1
12	시트	1

중요: 태그 플레이트에 있는 생산 코드는 Indoor Cycle의 측면 프레임 튜브 상단에 위치해 있습니다. 이 생산 코드를 관리 및 유지보수 목록에 입력해 두십시오. 보증을 청구할 때 반드시 이 생산 코드를 제공해야 합니다.

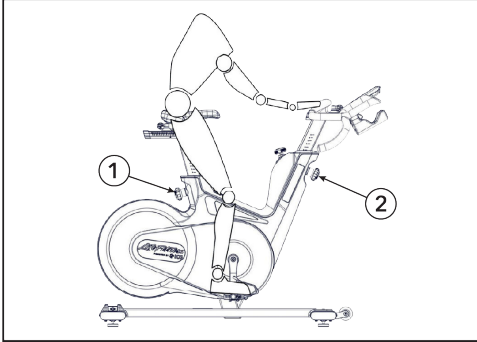
조절 Indoor Cycle

Indoor Cycle은 다양한 사용자 그룹의 요구에 따라 매우 쉽게 조절할 수 있습니다. 그에 따라 최적의 트레이닝 효과를 달성하면서도 라이딩의 편안함을 극대화할 수 있습니다. 아래에서는 Indoor Cycle에서 가장 자주 사용되는 조절 설정 중 일부를 설명합니다. 사용자는 자신의 필요에 따라 가장 적합한 라이딩 자세로 Indoor Cycle을 조절할 수 있습니다.

⚠ 경고: indoor cycle을 사용하는 도중에는 시트나 핸들바를 조절하지 마십시오. 자전거에 타기 전에, 핸들바와 시트의 높이를 조절하는 팝핀 노브가 제대로 조여져 있고, 시트의 수평 조절용 엄지 레버가 닫혀 있는지 확인하십시오. 핸들바 및/또는 시트를 조절할 때는 반드시 자전거에서 내린 상태에서 진행하십시오.

시트 높이 조절

1. 시트에 앉은 다음 페달이 아래 그림과 같은 위치에 있을 때 엉덩이가 한쪽으로 기울어지지 않았는지 확인하십시오.



항목	설명	수량
1	시트 수직 조절	1
2	핸들바 수직 조절	1

2. 페달의 토 클립(케이지)에 신발을 끼우거나 사이클링 신발을 신는 경우 SPD 클릿에 신발을 끼웁니다.
3. 페달이 위 그림과 같은 위치로 갈 때까지 천천히 페달을 밟습니다.
4. 페달이 가장 낮은 위치에 있을 때 엉덩이가 한쪽으로 치지 않고 무릎은 항상 약간 굽혀진 상태가 되도록 시트 높이를 조절해야 합니다.

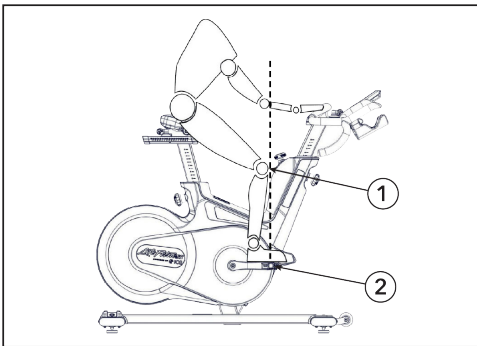
참고: 자전거 옆에 있을 때 시트의 위쪽 가장자리가 엉덩이뼈(iliac crest) 아래로 손 너비/손가락 네 개 너비 정도 위치에 있어야 합니다.

⚠ 주의: 무릎이 완전히 펴지거나 엉덩이가 한쪽으로 기울어진 상태로는 자전거를 타지 마십시오.

시트 수평 조절

무릎 부상을 방지하려면 시트의 수평을 적절하게 조절하는 것이 매우 중요합니다.

1. 시트에 앉은 다음 크랭크 암이 수평 위치가 될 때까지 페달을 밟습니다.

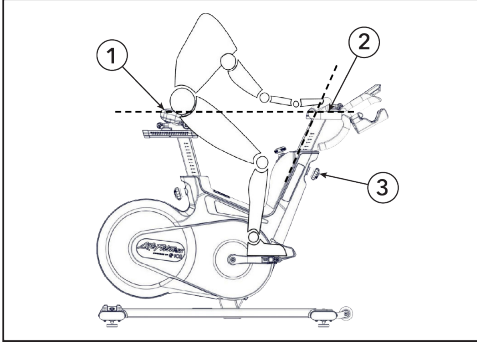


항목	설명	수량
1	무릎	1
2	페달 중심	1

2. 전방을 향한 다리의 무릎이 페달 중앙의 바로 위에 위치해야 합니다. 이것이 바이크의 설정과 일치하지 않는 경우 시트를 이러한 위치로 조절하기 위해 수평 시트 조절을 전면 또는 후면과 맞추십시오.
⚠ 경고: 운동 중에는 시트와 핸들바를 조절하지 마십시오. 자전거에 타기 전에, 핸들바와 시트의 높이를 조절하는 팝핀 노브가 제대로 조여져 있고, 수평 조절용 엄지 레버가 닫혀 있는지 확인하십시오. 핸들바 및/또는 시트를 조절할 때는 반드시 자전거에서 내린 상태에서 진행하십시오.

핸들바 위치 조정

1. 핸들바의 상단을 시트와 거의 같은 높이로 맞춥니다. 무릎이 핸들바에 닿거나 오랜 시간 동안 서서 타는 자세로 페달을 밟을 때 허리에 불편함을 느낀다면, 핸들바를 약간 더 높여야 합니다.



항목	설명	수량
1	시트	1
2	핸들바 상단	1
3	핸들바 수직 조절	1

2. 핸들바의 수평 위치를 자신의 키에 최대한 정확하게 맞추어 조정합니다. 경험이 부족한 라이더의 경우, 이상적이고 편안한 착석 자세는 등이 수평선 기준으로 45°의 경사각을 이루도록 하는 것입니다.

장시간 동안 운동할 경우, 근육, 인대, 관절에 가해지는 일방적이고 반복적인 부담을 줄이기 위해 손의 위치를 자주 바꾸는 것이 좋습니다.

- ⚠ 경고:** 운동 중에는 시트와 핸들바를 조절하지 마십시오. 자전거에 타기 전에, 핸들바와 시트의 높이를 조절하는 팝핀 노브가 제대로 조여져 있고, 수평 조절용 엄지 레버가 닫혀 있는지 확인하십시오. 핸들바 및/또는 시트를 조절할 때는 반드시 자전거에서 내린 상태에서 진행하십시오.

Indoor Cycle 사용

1. Indoor Cycle의 페달을 밟으면 자전거와 콘솔에 전원이 공급됩니다. 페달 회전 속도와 시간에 따라, 페달링 중지 후 콘솔이 계속 켜져 있는 시간과 콘솔에 운동 세부 정보가 표시되는 시간이 달라집니다.
2. Indoor Cycle의 페달을 50 RPM 이상으로 1분 동안 밟으면 기기가 완전히 충전됩니다. Indoor Cycle이 완전히 충전되고 페달링이 중단되면 사용자 LED가 2.5분 후 깜빡이기 시작하며, 콘솔이 끈 꺼질 것을 알립니다.

일반 설정에서 콘솔의 배경 밝기를 중간 또는 높음으로 설정하더라도, 페달 회전 속도가 50 RPM 이상 되기 전까지는 디스플레이가 어두운 상태를 유지합니다. 페달 회전 속도가 50 RPM 미만으로 떨어지면, 속도가 다시 증가할 때까지 디스플레이가 에너지를 절약하기 위해 밝기를 낮춥니다.

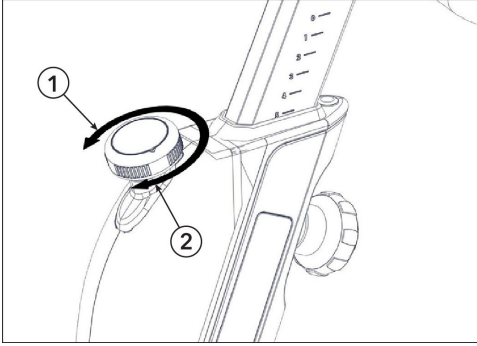
파워 트레이닝 모드에서, 페달 회전 속도가 50 RPM을 초과하면 트레이너 쪽과 사용자 쪽을 향한 Coach By Color LED가 작동합니다. 회전 속도가 45 RPM 미만으로 떨어지면 이 LED가 꺼지고, 50 RPM을 초과하면 다시 켜집니다.

WattRate® LCD 컴퓨터의 작동 및 트레이닝 관리에 대한 지침은 제품과 함께 제공된 컴퓨터 사용 설명서에 나와 있습니다.

브레이크 저항 조절

브레이크 저항 조절은 사용자의 요구에 따라 정밀하게 설정할 수 있으며, 300° 범위에서 작동되는 저항 조절 노브를 사용하여 세밀한 단계로 조절할 수 있습니다. 저항 값은 Indoor Cycle 컴퓨터 디스플레이에 백분율(%)로 표시되며, 0%는 저항 없음, 100%는 최대 저항을 의미합니다.

- 저항을 증가시키려면, 저항 조절 노브를 시계 방향으로 돌립니다.



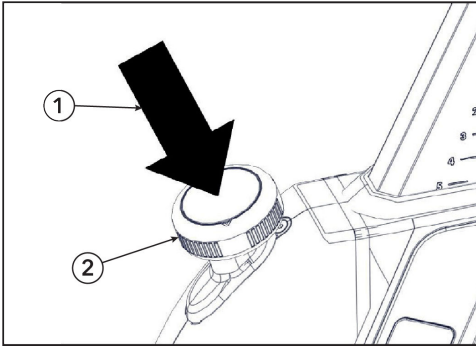
항목	설명	수량
1	저항 감소	1
2	저항 증가	1

- 저항을 감소시키려면, 저항 조절 노브를 시계 반대 방향으로 돌립니다.

indoor cycle의 자기 브레이크 시스템으로 인해 페달링 속도가 증가하면 저항도 함께 증가합니다.

비상 브레이크

비상 시 플라이휠을 멈추려면 저항 조절 노브를 짝 누릅니다.



항목	설명	수량
1	짝 누르기	1
2	저항 조절 노브	1

기억하십시오: 운동 중에는, 제공된 토 클립(케이지)에 신발을 끼우거나, 사이클링 신발을 사용하는 경우 SPD 클릿에 신발이 연결되어 있어야 합니다.

참고: 운동 후 자전거를 멈출 때는, 페달링 속도를 점차적으로 줄여가며 페달과 플라이휠이 완전히 정지할 때까지 페달링 동작을 제어합니다.

⚠ 경고: 안전을 위해 항상 통제 가능한 방식으로 페달을 밟고, 페달링 빈도를 자신의 자전거 주행 능력에 맞게 조절합니다.

⚠ 경고: 페달은 절대 역방향으로 밟지 마십시오. 이럴 경우 페달과 크랭크 암 볼트가 풀리면서 indoor cycle에서 분리될 위험이 있습니다. indoor cycle에는 프리휠이 없습니다. 페달은 플라이휠에 단단히 연결되어 있으며, 페달 밟는 동작을 중단하더라도 페달만 독립적으로 멈추지는 않습니다. 운동 후 자전거를 멈출 때는, 페달링 속도를 점차적으로 줄여가며 페달과 플라이휠이 완전히 정지할 때까지 페달링 동작을 제어합니다.

3. 조립

필요한 공구

- 2 mm 육각 렌치
- 3 mm 육각 렌치
- 6 mm 육각 렌치
- 15 mm 페달 렌치
- 17 mm 소켓 렌치
- 토크 렌치
- 록타이트® #243

⚠ **경고:** 매장에서 자전거를 설치 장소로 운반할 때 온도 변화가 심하지 않도록 주의하십시오. 만약 온도 변동이 큰 경우, 조립을 시작하기 전에 자전거가 주변 온도에 적응할 때까지 기다리도록 합니다.

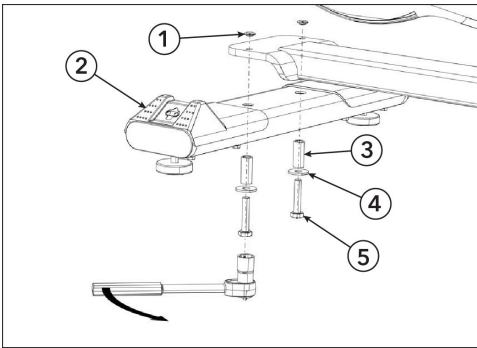
조립 절차

이 절차를 위해 2명의 작업자를 권장합니다.

도움말: 모든 절차를 완벽하게 정독하고 숙지한 후 이 장치를 조립하십시오. 모든 부품을 주의 깊게 확인하십시오. 손상된 경우 이 설명서의 고객 서비스 섹션에서 반품, 교체 또는 부품 재주문을 위한 적절한 절차를 확인하십시오.

후면 안경기 조립품 설치

17 mm 소켓 렌치를 사용하여 볼트, 와셔, 스페이서, 너트로 후면 안경기 조립품을 프레임에 고정합니다.



항목	설명	수량
1	너트	2
2	후면 안경기 조립품	1
3	스페이서	2
4	와셔	2
5	볼트	2

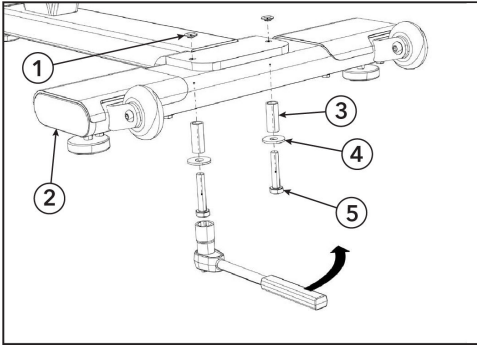


하드웨어를 37 ft-lb (50 Nm)로 조입니다.

⚠ **경고:** 사용 중 볼트 풀림을 최소화하기 위해 볼트는 지정된 힘으로 조입니다. 최초 조립 후 볼트가 풀린 경우 재조립할 때 중간 강도 록타이트® #243을 사용하는 것이 좋습니다.

전면 안정기 조립품 설치

17 mm 소켓 렌치를 사용하여 볼트, 와셔, 스페이서로 전면 안정기 조립품을 프레임에 고정합니다.



항목	설명	수량
1	너트	1
2	전면 안정기 조립품	1
3	스페이서	2
4	와셔	2
5	볼트	2



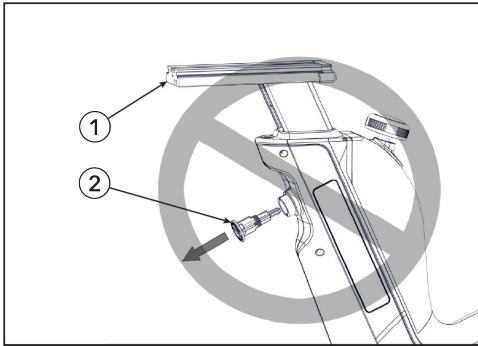
하드웨어를 37 ft-lb (50 Nm)로 조입니다.

⚠ 경고: 사용 중 볼트 풀림을 최소화하기 위해 볼트는 지정된 힘으로 조입니다. 최초 조립 후 볼트가 풀린 경우 재조립할 때 중간 강도 록타이트® #243을 사용하는 것이 좋습니다.

핸들바 조립품 설치

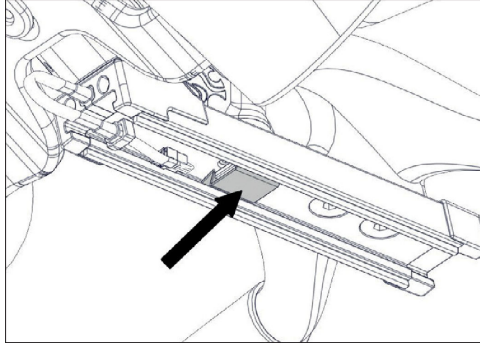
1. Indoor Cycle의 수평 핸들바 슬라이더는 스프링 장착 방식이며, 핸들바가 슬라이더에 장착되지 않으면 빠르게 튀어나올 수 있습니다. 핸들바가 슬라이더에 장착되지 않은 상태에서 수평 핸들바 슬라이더가 확장되면 신체 부상 및/또는 실내 사이클 손상이 발생할 수 있습니다.

⚠ 경고: 수평 핸들바 슬라이더에 핸들바를 장착하기 전에는 안전 핀을 제거하지 마십시오.

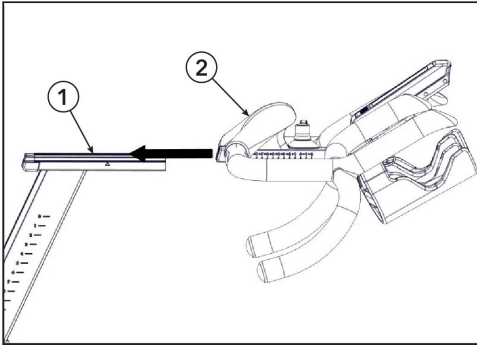


항목	설명	수량
1	수평 핸들바 슬라이더	1
2	안전 핀	1

2. T-너트를 덮고 있는 카드보드를 제거하지 마십시오. 카드보드는 설치 과정에서 밀려 나오면서 T-너트가 쉽게 장착될 수 있도록 유도하는 역할을 합니다.

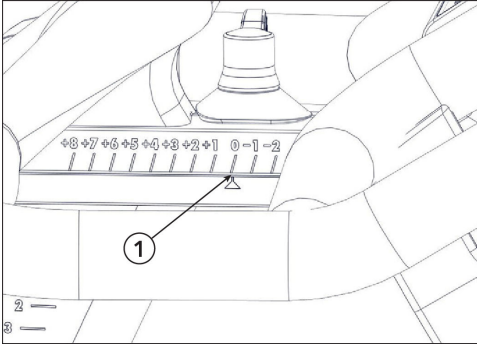


3. 핸들바 조립체의 엄지 레버를 왼쪽으로 돌립니다. 핸들바 조립체를 수평 핸들바 슬라이더에 밀어 넣습니다.



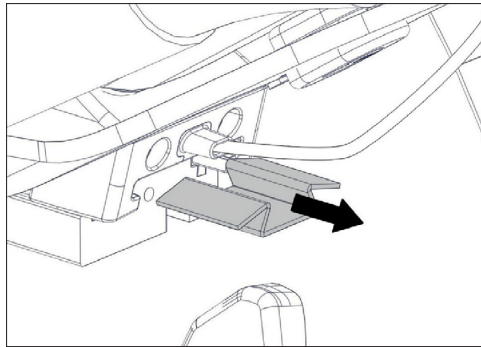
항목	설명	수량
1	수평 핸들바 슬라이더	1
2	핸들바 조립품	1

4. 핸들바 조립품을 0 위치에 맞춥니다.

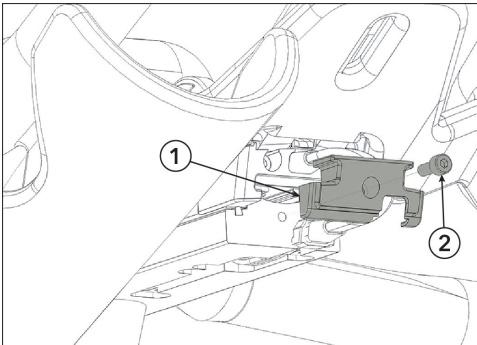


항목	설명	수량
1	핸들바 조립품 0 위치	1

핸들바 조립품이 수평 핸들바 슬라이더에 위치하면 카드보드가 밀려 나옵니다.

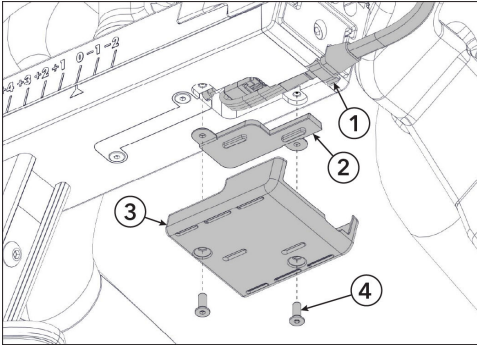


5. 3 mm 육각 렌치를 사용하여 핸들바 엔드 캡과 볼트를 설치합니다.



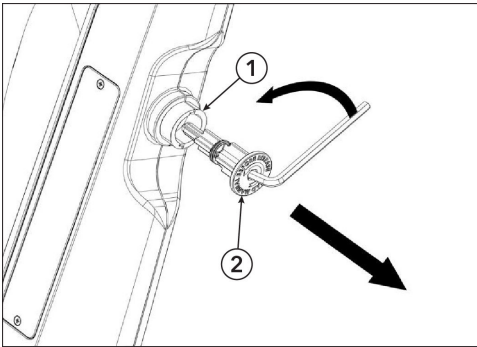
항목	설명	수량
1	핸들바 엔드 캡	1
2	볼트	1

6. 양 콘솔 케이블을 연결하고 슬롯에 넣습니다. 연결된 콘솔 케이블을 집어서 해당 위치에 잘 정리합니다. 2 mm 육각 렌치를 사용하여 쉘, 플라스틱 커버, 나사를 설치합니다.



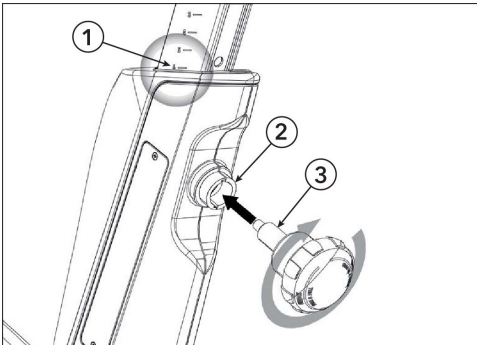
항목	설명	수량
1	콘솔 케이블	2
2	셸	1
3	플라스틱 커버	1
4	나사	2

7. 6 mm 육각 렌치를 사용하여 프레임에서 안전 핀을 제거합니다.



항목	설명	수량
1	프레임	1
2	안전 핀	1

8. 핸들바를 위치 6으로 들어올리고 팝핀 노브를 프레임에 완전히 넣고 조여 핸들바 스템을 잠급니다.

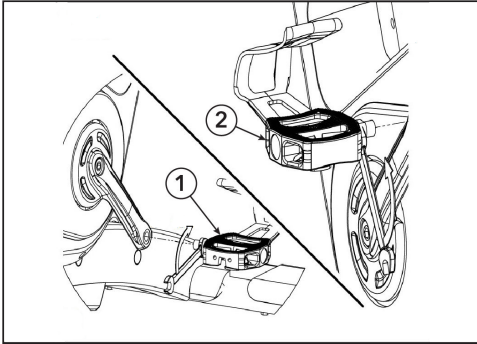


항목	설명	수량
1	위치 6	1
2	프레임	1
3	팝핀 노브	1

페달 설치

페달 나사산은 사용 중 풀리는 일이 없도록 TufLok®으로 코팅되어 있습니다. 최초 조립 후 페달이 느슨해지거나 분리된 경우 재조립할 때 중간 강도 록타이트® #243을 사용하는 것이 좋습니다.

1. 15 mm 페달 렌치를 사용하여 **R**이 표시된 오른쪽 페달을 오른쪽 크랭크 암에 설치합니다.



항목	설명	수량
1	오른쪽 페달	1
2	왼쪽 페달	1

⚠ 경고: 자전거 오른쪽의 페달은 시계 방향으로 조립하고 지정된 토크로 조여야 합니다.



하드웨어를 41 ft-lb (55 Nm)로 조입니다.

2. 15 mm 페달 렌치를 사용하여 **L**이 표시된 왼쪽 페달을 왼쪽 크랭크 암에 설치합니다.

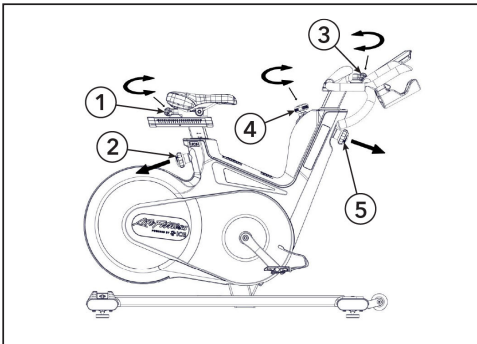
⚠ 경고: 자전거 왼쪽의 페달은 시계 반대 방향으로 조립하고 지정된 토크로 조여야 합니다.



하드웨어를 41 ft-lb (55 Nm)로 조입니다.

노브 및 다이얼 기능 테스트

1. 조절식 핸들바와 시트의 기능을 테스트합니다.

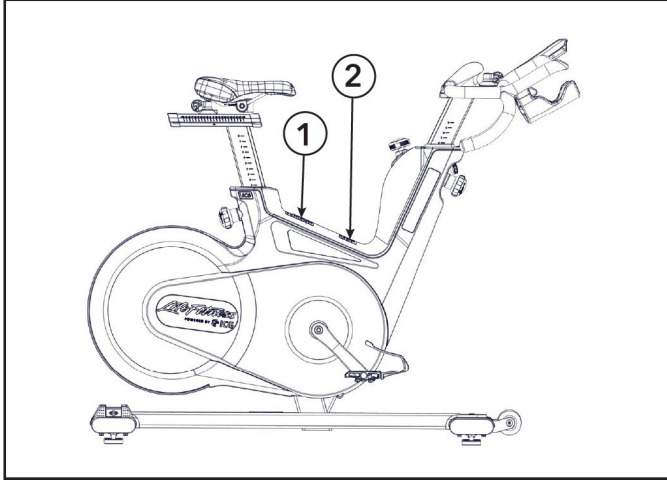


항목	설명	수량
1	시트 전/후방 엄지 레버	1
2	시트 높이 조절 팝핀 노브	1
3	핸들바 전/후방 엄지 레버	1
4	저항 조절 다이얼	1
5	핸들바 높이 조절 팝핀 노브	1

2. 저항 조절 다이얼을 좌우로 여러 번 돌려봅니다.
3. 핸들바와 시트를 위아래 및 앞뒤로 움직여 봅니다.
4. 슬라이더에 있는 엄지 레버의 기능과 팝핀 노브의 기능을 테스트합니다.

라벨 위치

중요: 모든 라벨/데칼 종류가 아래 그림에 나타난 제품 위치에 부착되어 있는지 확인하십시오. 누락되거나 손상된 라벨은 교체하십시오.



1. 일반 경고	2. 비상 브레이크 경고
<div style="background-color: red; color: white; padding: 10px; text-align: center;"> WARNING </div> <ol style="list-style-type: none"> 1. Misuse of this machine may result in serious injury. 2. Read user manual prior to use and follow all warnings and instructions. 3. Replace label if damaged, illegible or removed. 4. Keep children away. 5. Use only a solid, level surface. 6. Maximum user weight is 150kg/331lbs. 7. Spinning pedals can cause injury. 8. This bike does not free-wheel. 9. Pedal speed should be reduced in a controlled manner. <p>WARNING — Use the stationary training equipment in a supervised environment.</p>	<div style="background-color: red; color: white; padding: 10px; text-align: center;"> WARNING </div> <p>After deploying the E-Brake:</p> <ol style="list-style-type: none"> 1. Ensure flywheel is at a full stop. 2. Release brake pressure. 3. Release pressure on the pedals. 4. Begin pedaling. Don't pedal backwards! Limited E-brake functionality while pedaling backwards.

자전거 경고 라벨은 조립 과정에서 사용자 언어로 된 경고 라벨로 교체해야 합니다.

설치 및 설정

최적의 성능과 긴 수명을 보장하기 위해 **Indoor Cycle**의 초기 설치 시 이 설명서에 명시된 지침을 반드시 준수해야 합니다. 다음 지침을 주의 깊게 읽고 따르십시오. **Indoor Cycles**이 지침에 따라 설치 및 설정되지 않을 경우, 구성품에 과도한 마모와 손상이 발생할 수 있으며 자전거가 손상될 수 있습니다.

참고: 일부 유지보수 작업에는 윤활제가 필요합니다.

산성 성분이나 용제가 포함되지 않은 스프레이 윤활제와 흰색 리튬 그리스만 사용하십시오.

1. 자전거가 수평인지 확인하십시오. 자전거가 바닥에서 흔들리는 경우, 전면 및/또는 후면 안정기 아래의 수평 조절발을 흔들림이 없어질 때까지 돌려줍니다. 수평 조절발이 **10 mm(0.4인치)** 이상 풀리지 않도록 하십시오.
2. 비상 브레이크 기능이 정상적으로 작동하는지 확인합니다.
3. 바닥 브래킷의 오른쪽과 왼쪽에서 크랭크를 고정하고 있는 양쪽 크랭크 암의 육각 볼트가 단단히 조여져 있는지 확인합니다(조임 토크 **44 ft. lb. (60 Nm)**). 이 볼트들은 사용 중 풀리는 일이 없도록 공장 출시 시 **TufLok**으로 코팅되어 있습니다. 볼트가 느슨한 경우, 중간 강도 록타이트® **#243**을 도포한 다음 크랭크 고정 볼트를 **44 ft. lb. (60 Nm)**의 조임 토크로 다시 고정하시기 바랍니다.
4. 천에 산성 성분이나 용제가 포함되지 않은 스프레이 윤활제를 적서 자전거 프레임에 닦아줍니다.
5. 운송 중 일부 자전거 부품이 헐거워질 수 있습니다. 크랭크 암 및 노출된 볼트와 너트가 모두 단단하게 조여져 있는지 확인하십시오.

고객 서비스

1. 고객에게 기본적인 유지보수 지침을 제공하고, 상세한 유지보수 설명서를 참고하도록 안내하십시오.
2. 제품을 인도할 때, 사용 설명서 제공, 유지보수 절차 설명, 자전거 상태 정상을 확인하는 확인서에 고객의 서명을 받으십시오. 판매자도 확인서에 서명해야 하며, 확인서 사본 한 부를 고객에게 제공합니다.
3. 제조사가 공인한 서비스 기술자만 수리할 수 있습니다.

4. 사양

사양

IC5 바이크는 EN ISO 20957-1 및 EN ISO 20957-10 규격에 따라 제조되었으며, 스포츠 또는 피트니스 시설과 같은 관리된 환경에서 트레이너의 감독 하에 사용하기 위한 S 등급 제품입니다.

Life Fitness는 본 문서를 통해 무선 장비 유형인 WattRate® LCD+ 콘솔이 2014/53/EU 지침을 준수함을 선언합니다. EU 적합성 선언서 전문은 다음 인터넷 주소에서 확인할 수 있습니다: www.indoorcycling.com/conformity/

바이크 중량:	51 kg / 112 lbs.
최대 사용자 체중:	150 kg / 330 lbs.
사용자 키:	키 155 ~ 215 cm / 5'1 - 7' 범위의 사용자에게 적합함
필수 설치 면적:	132 cm x 52 cm / 52" x 20"
최대 시트 높이:	120 cm / 47"
최대 핸들바 높이:	120 cm / 47"
블루투스 LE 4.2:	주파수: 2.4 ghz - 2.48 ghz 송신 전력: 0 - 4 dbm
안테나:	주파수: 2.4 ghz - 2.48 ghz 송신 전력: 0 - 4 dbm

5. 서비스 및 기술 정보

승인된 호환 클리너

신뢰성 전문가에 의해 PureGreen 24 및 Gym Wipes라는 두 가지 클리너가 승인되었습니다. 두 클리너 모두 장비에서 안전하면서도 효과적으로 먼지, 때 및 땀을 제거합니다. PureGreen 24 및 Gym Wipes의 Antibacterial Force 제제는 모두 살균제로 MRSA 및 H1N1에 효과적입니다.

PureGreen 24는 분무기에 담겨 제공되어 체육관 직원이 간편하게 사용할 수 있습니다. 분무기를 초미세 형겔에 뿌린 다음 장비를 말끔히 닦으십시오. PureGreen 24를 사용할 때는 일반 소독 용도라면 장비에 적어도 2분간 사용하고, 곰팡이 및 바이러스 관리 용도라면 적어도 10분간 사용합니다.

Gym Wipes는 내구성이 뛰어난 대형 물티슈로 운동 전후에 장비에 사용합니다. 일반적인 소독 용도로는 Gym Wipes를 장비에 적어도 2분간 사용하십시오.

이 클리너를 주문하려면 고객 지원 서비스에 문의하십시오(1-800-351-3737번으로 전화하거나 customersupport@lifefitness.com으로 이메일 전송).

순한 비눗물 또는 순한 비연마성 가정용 세척제를 사용해 디스플레이와 모든 외부 표면을 청소할 수 있습니다. 부드러운 초미세 형겔만 사용합니다. 청소하기 전에 초미세 형겔에 클리너를 뿌립니다. 암모니아나 산을 원료로 한 세척제를 사용하지 마십시오. 연마용 세척제를 사용하지 마십시오. 페이퍼 타월을 사용하지 마십시오. 클리너를 장비 표면에 직접 뿌리지 마십시오.

유지보수

예방 유지보수

▲ 경고: 다음 지침을 신중하게 따르십시오.

- 유지보수 및 관리 절차는 최대 가동 안전성 및 수명을 보장하기 위해 정해진 주기대로 수행해야 합니다.
- 유지보수 및 관리 절차를 비정기적으로 실시한 경우 제품 손상 증가를 초래하고 보증을 취소할 수 있습니다.
- 이 주제에 대해 추가적인 질문이 있는 경우, 기술 지원팀에 문의하십시오.
- Indoor Cycle의 구성품이 손상되지 않도록, 당사가 권장하고 산성 성분이나 용제가 포함되지 않은 유지보수 관리제 및 청소제만 사용하십시오.

일일 유지보수

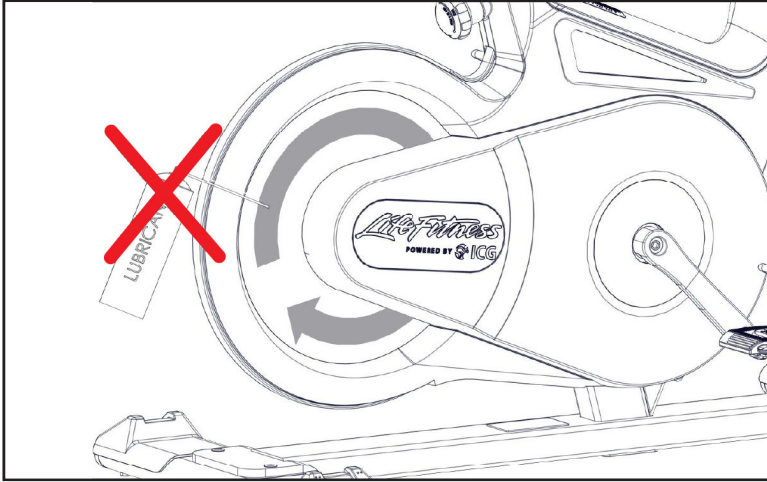
1. Indoor Cycle이 수평을 유지하고 흔들리지 않도록 해야 합니다.
2. 청소: 위생상의 이유로 Indoor Cycle은 사용하고 나면 매번 규칙적으로 청소해야 합니다.
 - 부드러운 천이나 종이 타월, 유지보수 스프레이 및 소독제가 충분히 비치되어 있어야 합니다.
 - 먼저 적절한 스프레이나 소독제를 사용하여 시트와 핸들바를 소독한 다음, Indoor Cycle 전체적으로 남아 있는 땀이나 신체 분비물을 깨끗이 닦아냅니다.

주간 유지보수

청소: Indoor Cycle의 사용 빈도에 따라 일주일에 한 번씩 총체적인 청소를 해야 합니다.

부드러운 천에 유지보수용 스프레이를 뿌린 다음 모든 플라스틱 부품, 전체 플라이휠, 안정기를 포함한 노출 프레임 부품 및 플라스틱 케이스를 닦아 줍니다.

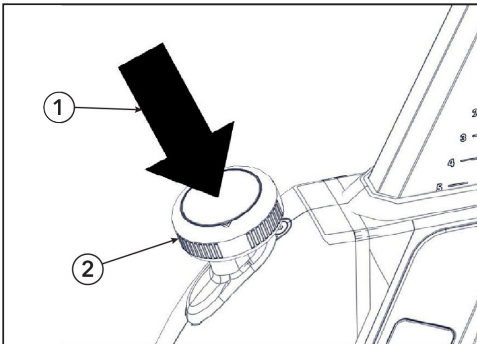
⚠ **경고:** 플라이휠에 유지보수용 스프레이 등을 직접 뿌리지 마십시오. 청소를 쉽게 하려고 indoor cycle의 페달을 밟지 마십시오. 그렇게 할 경우 드라이브 벨트가 사용 중에 미끄러지거나, 계동 성능이 저하되거나 내부 부품이 손상될 수 있습니다.



격주 유지보수 비상 브레이크

안전한 사용을 위해서는 비상 브레이크가 제대로 작동하는지 정기적으로 점검해야 합니다.

1. 페달을 밟으면서 동시에 저항 조절 노브를 완전히 누릅니다.



항목	설명	수량
1	꼭 누르기	1
2	저항 조절 노브	1

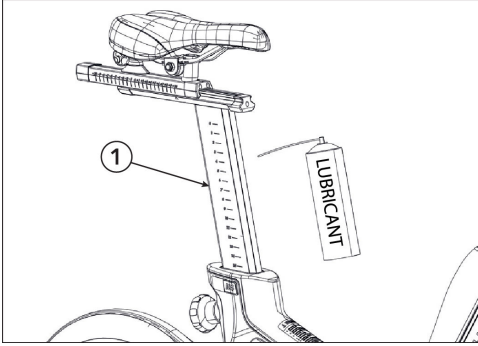
즉각적인 제동 효과가 발생하고 플라이휠이 완전히 정지해야 최적의 작동 상태인 것입니다.

2. 플라이휠은, 완전히 정지한 후 페달에서 압력이 제거된 상태에서만 비상 브레이크 기능을 통해 다시 해제됩니다.

시트 조절

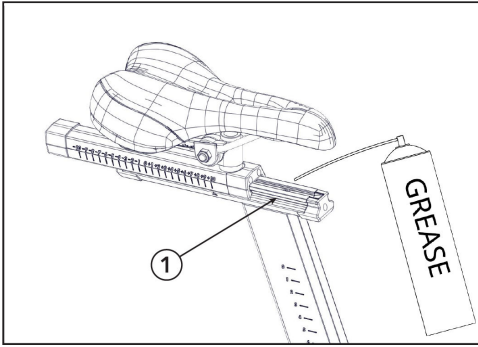
수직 및 수평 시트 포스트를 조정하기 쉽도록 하려면 정기적으로 청소하고 윤활유를 발라야 합니다.

1. 수직 시트 포스트를 가장 위쪽으로 올립니다.



항목	설명	수량
1	수직 시트 포스트	1

2. 유지보수 스프레이를 도포한 후 부드러운 천으로 수평 포스트를 포함한 전체 외부 표면을 닦아줍니다.
3. 수평 시트 포스트의 접촉 표면에서 남아 있는 땀을 미리 제거하고 필요 시 리튬 그리스를 소량 바릅니다.

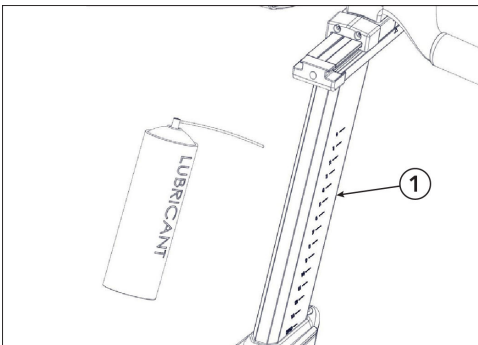


항목	설명	수량
1	수평 시트 포스트	1

핸들바

핸들바 스템을 조정하기 쉽도록 하려면 정기적으로 청소하고 윤활유를 발라야 합니다.

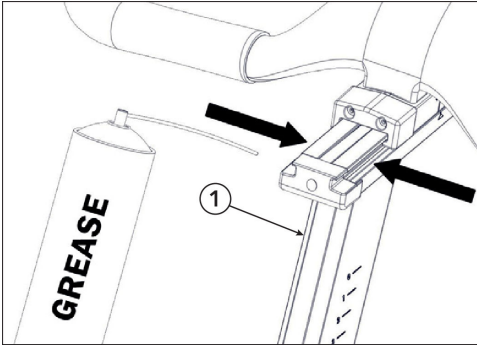
1. 핸들바를 가장 위쪽으로 올립니다.



항목	설명	수량
1	핸들바 포스트	1

2. 핸들바 포스트에 유지보수 스프레이를 도포한 후 부드러운 천으로 수평 포스트를 포함한 전체 외부 표면을 닦아줍니다.

3. 수평 포스트의 접촉 표면에서 남아 있는 땀을 제거합니다.
4. 수평 핸들바 레일에 소량의 리튬 그리스를 분사합니다.

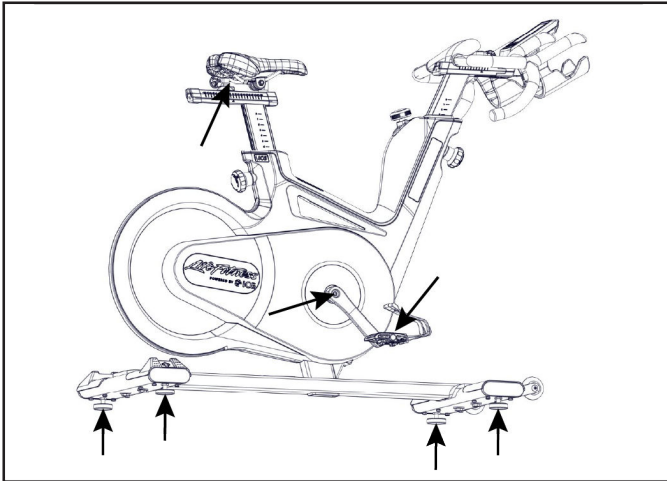


항목	설명	수량
1	수평 핸들바 레일	2

월간 유지보수

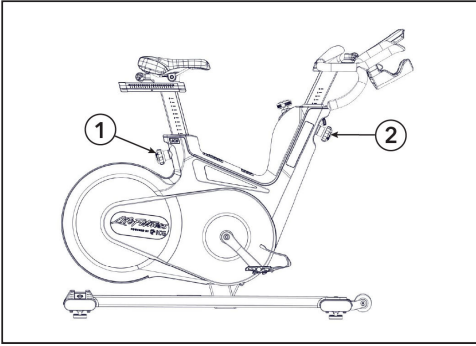
연결 요소

정기 유지보수 및 관리 절차 중에는 Indoor Cycle의 모든 볼트, 너트 등이 제대로 조여져 있고 올바르게 작동하는지 점검해야 합니다. 마모나 손상이 있는 부품(시트, 페달 톱니, 페달, SPD 시스템)은 교체해야 합니다.



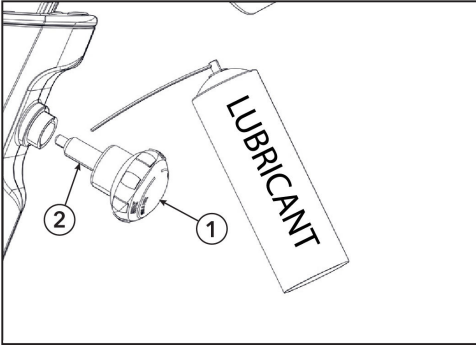
팝핀 운활

팝핀 노브는 핸들바 및 시트의 수직 조절부에 위치해 있습니다.



항목	설명	수량
1	시트 팝핀 노브	1
2	핸들바 팝핀 노브	1

수직 핸들바 및 시트 포스트를 쉽게 조정할 수 있도록 하려면 팝핀 노브의 나사산에 윤활제를 도포해야 합니다. 리튬 그리스를 사용하는 것이 좋습니다.



항목	설명	수량
1	팝핀 노브	1
2	나사산	1

유지보수 일정 및 체크리스트

활동	주기
자전거 발 수평조정, 소독 및 청소	매일
자전거 전체에 대한 세부 청소	매주
비상 브레이크 기능 점검	격주
시트 및 핸들바 슬라이더 / 스템의 청소와 윤활	격주
모든 연결부 및 고정 장치 점검	매월
핸들바 및 시트 수직 조절	매월

내부 서비스 기술자를 위한 유지보수 계획 예시

주간 유지보수 체크리스트

마이크 번호	생산 코드	점검 내용	실행 조치	조치 결과	이름 / 날짜

격주 유지보수 체크리스트

마이크 번호	생산 코드	점검 내용	실행 조치	조치 결과	이름 / 날짜

월간 유지보수 체크리스트

마이크 번호	생산 코드	점검 내용	실행 조치	조치 결과	이름 / 날짜

방법

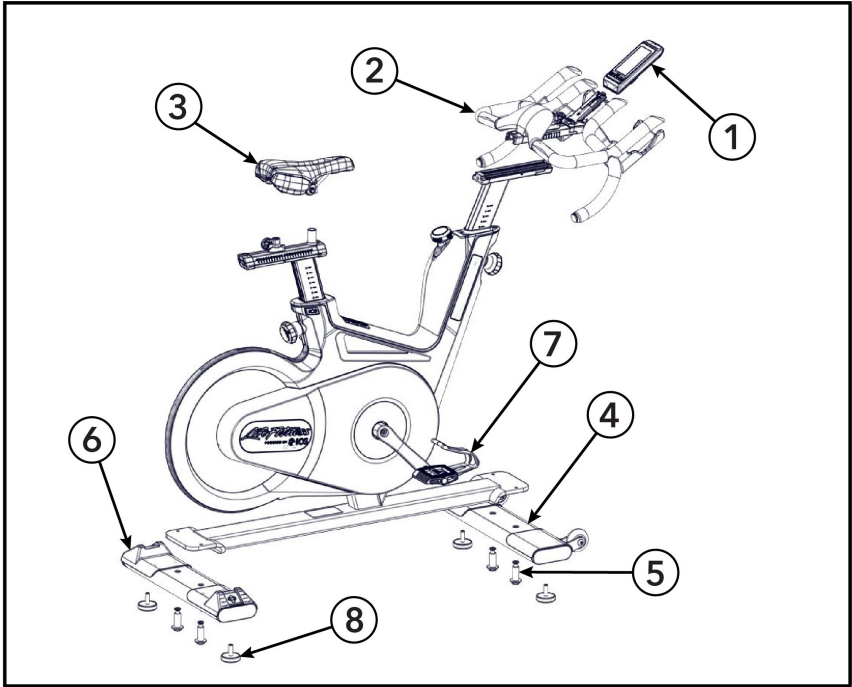
지식 기반

더 자세한 정보는 <https://lfn.fit/KnowledgeBase> 를 참고하세요.

제품 서비스를 받는 방법

- 증상을 확인한 후 사용 설명서를 살펴보십시오. 제품과 제품의 기능, 운동에 생소하여 나타나는 문제일 수도 있습니다.
- 시리얼 번호는 Indoor Cycle의 프레임 튜브 측면에 있습니다.
- 고객 지원 서비스 센터 <http://www.lifefitness.com>로 문의하십시오.

예비 부품



항목	설명	부품 번호	수량
1	Wattrate LCD 디스플레이	320-00-00020-01	1
2	핸들바 조립품	110-01-00120-01	1
3	시트	120-01-00076-01	1
4	전면 안정기	140-02-00003-01	1
5	전면 및 후면 안정기 하드웨어	190-01-00004-01	1
6	후면 안정기	140-02-00002-01	1
7	페달	150-01-00005-03	2
8	수평 조절발	190-01-00027-01	2

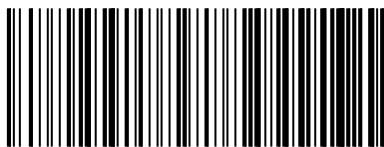
6. 보증

보증 정보

아래 링크를 이용하거나 QR 코드를 스캔하여 보증 정보에 액세스할 수 있습니다:

<http://lifefitness.com/warranties>





IC-LFICGIC5-01