

IC5 Montageanweisungen/ Bedienungsanleitung

Teilenummer IC-LFICGIC5-01



Columbia Centre III, 9525 Bryn Mawr Avenue, Rosemont, IL 60018 • USA
847.288.3300 • FAX: 847.288.3703
Service-Tel.: 800.351.3737 (gebührenfrei in den U.S.A. und Kanada)
Globale Website: www.lifefitness.com

Internationale Niederlassungen

NORD- UND SÜDAMERIKA

Nordamerika

Life Fitness, LLC

Columbia Centre III
9525 Bryn Mawr Avenue
Rosemont, IL 60018 U.S.A.
Telefon: +1 (847) 288 3300
Service-E-Mail:
customersupport@lifefitness.com
Vertriebs-/Marketing-E-Mail:
commercialsales@lifefitness.com

Brasilien

Life Fitness Brasil

Av. Rebouças, 2315
Pinheiros
São Paulo, SP 05401-300
BRAZIL
SAC: 0800 773 8282 Option 2
Telefon: +55 (11) 3095 5200 Option 2
E-Mail Kundendienst:
suportebr@lifefitness.com
E-Mail Vertrieb/Marketing:
vendasbr@lifefitness.com

Lateinamerika und Karibik*

Life Fitness, LLC

Columbia Centre III
9525 Bryn Mawr Avenue
Rosemont, IL 60018 U.S.A.
Telefon: +1 (847) 288 3300
Service-E-Mail:
customersupport@lifefitness.com
Vertriebs-/Marketing-E-Mail:
commercialsales@lifefitness.com

EUROPA, NAHER OSTEN UND AFRIKA (EMEA)

Belgien, Niederlande und Luxemburg

Life Fitness Atlantic BV

Bijdorpplein 25-31
2992 LB Barendrecht
NIEDERLANDE
+3118064666
E-Mail Kundendienst:
service.belux@lifefitness.com
E-Mail Vertrieb/Marketing:
marketing.belux@lifefitness.com

Vereinigtes Königreich

Life Fitness UK LTD

Unit 109*
Lancaster Way Business Park
Ely, Cambs, CB6 3NX
Telefon: Büro (+44) 1353.666017
Kundendienst (+44) 1353.665507
E-Mail Kundendienst:
uk.support@lifefitness.com
E-Mail Vertrieb/Marketing:
life@lifefitness.com

Deutschland, Österreich, Schweiz

Life Fitness Europe GmbH

Neuhofweg 9
85716 Unterschleißheim
GERMANY
Telefon:
+49 (0) 89 / 31775166 Deutschland
+43 (0) 1 / 6157198 Österreich
+41 (0) 848 / 000901 Schweiz
E-Mail Kundendienst:
kundendienst@lifefitness.com
E-Mail Vertrieb/Marketing:
vertrieb@lifefitness.com

Spanien

Life Fitness IBERIA

C/Frederic Mompou 5,1*
08960 Sant Just Desvern Barcelona
SPAIN
Telefon: (+34) 93.672.4660
E-Mail Kundendienst:
servicio.tecnico@lifefitness.com
E-Mail Vertrieb/Marketing:
info.iberia@lifefitness.com

Alle anderen EMEA-Länder und das Vertriebsgeschäft EMEA*

Life Fitness Atlantic BV

Bijdorpplein 25-31
2992 LB Barendrecht
NIEDERLANDE
+3118064666
Service-E-Mail:
emeaservicesupport@lifefitness.com

ASIEN-PAZIFIK (AP)

Japan

Life Fitness Japan, Ltd

4-17-33 Minami Aoyama 1F/B1F
Minato-ku - Tokyo 107-0062
Japan
Telefon: (+81) 0120.114.482
Fax: (+81) 03-5770-5059
E-Mail Kundendienst:
service.lf@lifefitness.com
E-Mail Vertrieb/Marketing:
sales@lifefitnessjapan.com

Hongkong

Life Fitness Asia Pacific LTD

26/F, Global Trade Square
21 Wong Chuk Hang Road
Wong Chuk Hang
Hongkong
Telefon: (+852) 25756262
Fax: (+852) 25756894
E-Mail Kundendienst:
service.hk@lifefitness.com
E-Mail Vertrieb/Marketing:
marketing.hk.asia@lifefitness.com

Alle anderen Länder des asiatisch-pazifischen Raums und Vertriebsunternehmen des asiatisch-pazifischen Raums*

Life Fitness Asia Pacific LTD

26/F, Global Trade Square
21 Wong Chuk Hang Road
Wong Chuk Hang
Hongkong
Telefon: (+852) 25756262
Fax: (+852) 25756894
E-Mail Kundendienst:
service.ap@lifefitness.com
E-Mail Vertrieb/Marketing:
marketing.hk.asia@lifefitness.com

*Informationen über die regionale Vertretung oder den Vertriebs- / Verkaufshändler finden Sie unter www.lifefitness.com

Benutzer- und Servicedokumente - Link

<https://lfn.fit/KnowledgeBase>

<https://lfn.fit/SupportDocuments>

Additional information is available online using the links above.

توفر معلومات إضافية على الإنترنت باستخدام الرابط أعلاه.

点击上面的链接可在线获取更多信息。

Flere oplysninger er tilgængelige online gennem linket ovenfor.

Bijkomende informatie is online beschikbaar via bovenstaande link.

Vous trouverez plus d'informations en ligne à l'aide du lien ci-dessus.

Zusätzliche Informationen finden Sie online über den oben angegebenen Link.

Ulteriori informazioni sono disponibili online utilizzando il link sopra riportato.

追加情報は上記リンクを使用してオンラインで利用可能です。

상기 링크를 통해 온라인에서 추가 정보를 볼 수 있습니다.

Informações adicionais estão disponíveis on-line, através do link acima.

Дополнительная информация доступна в интернете по ссылке, указанной выше.

Mediante el enlace anterior podrá acceder a información adicional en línea.

Ytterligere information finns online genom att använda länken ovan.

İnternet üzerinden daha fazla bilgi edinmek için yukarıdaki bağlantıyı kullanabilirsiniz.

هناك معلومات إضافية متاحة على الإنترنت باستخدام الرابط أعلاه.

Informazio osagarria eskuragarri dago goiko estekaren bidez.

Допълнителна информация можете да намерите онлайн, като използвате връзката по-горе.

Mitjançant l'enllaç anterior podreu accedir a informació addicional en línia.

使用上面的連結線上提供額外資訊。

Dodatne informacije možete pronaći na internetu sljedeći vezu iznad.

ከላይ የተቀመጠውን አገናኝ(ሊንክ) በመጠቀም መረጃዎች ኦንላይን ያገኛሉ።

Lisätietoja on saatavissa verkosta käyttämällä yllä olevaa linkkiä.

Wubetumi anya nsem afoforo aka ho wo websait so denam asem a ewo atifi ho a wubemia so so.

Πρόσθετες πληροφορίες είναι διαθέσιμες online χρησιμοποιώντας το σύνδεσμο παραπάνω.

במידה ויש צורך במידע נוסף ניתן להשתמש בלינקים לעיל.

További információ elérhető online, a fenti hivatkozás segítségével.

Viðbótarupplýsingar eru fáanlegar á netinu með því að smella á tengiliinn hér fyrir ofan.

Plus indicium per superum situm potes invenire.

മുകളിലുള്ള ലിങ്ക് ഉപയോഗിച്ച് ഓൺലൈനിൽ കൂടുതൽ വിവരങ്ങൾ ലഭ്യമാണ്.

Ytterligere informasjon er tilgjengelig på nettet via linken ovenfor.

Dodatkowe informacje są dostępne online pod powyższym odnośnikiem.

Informações adicionais estão disponíveis online a usar o link acima.

Informații suplimentare sunt disponibile online, utilizând link-ul de mai sus.

Dodatne informacije dostupne su na mreži putem gornjeg linka.

Ďalšie informácie sú dostupné online na vyššie uvedenom odkaze.

Inhaltsverzeichnis

Erste Schritte

Übersicht.....	4
Sicherheitsanweisungen.....	4
Batterieentsorgung.....	5
Das Indoor Cycle bewegen.....	6
Das Indoor Cyclee nivellieren.....	7

Produktüberblick

Produkteigenschaften.....	8
Das Indoor Cycle einstellen.....	9
Sattelhöhe einstellen.....	9
Sattel waagrecht einstellen.....	10
Positionierung des Lenkers.....	10
Nutzung des Indoor Cycles.....	11
Einstellen des Bremswiderstands.....	11
Notbremse.....	12

Aufbau

Erforderliche Werkzeuge.....	13
Montageverfahren.....	13

Spezifikationen

Technische Daten.....	21
-----------------------	----

Reparatur und technische Daten

Zugelassene und verträgliche Reinigungsmittel.....	22
Wartung.....	22
Know-how.....	27
Ersatzteile.....	28

Garantie

Garantieinformationen.....	29
----------------------------	----

Life Fitness® ist ein eingetragenes Warenzeichen

Gym Wipes® ist eine eingetragene Marke der The 2XL Corporation. PureGreen 24 ist eine Marke von Pure Green. Polar® ist ein eingetragenes Warenzeichen von Polar Electro Inc.

© Copyright 2025, Life Fitness, LLC. Alle Rechte vorbehalten. Life Fitness, Hammer Strength, Cybex, ICG und SCIFIT sind eingetragene Marken von Life Fitness, LLC und seinen angeschlossenen Unternehmen und Tochtergesellschaften.

Haftungsausschluss: Die Bilder und Spezifikationen entsprechen dem Stand zum Zeitpunkt der Veröffentlichung und können sich ändern.

Columbia Center III - 9525 Bryn Mawr Ave., Rosemont, IL 60018 • 847-288-3300

www.lifefitness.com • Teilenummer IC-LFICGIC5-01 • REV AA • 2025

1. Erste Schritte

Übersicht

Das Life Fitness Indoor Cycle bietet eine beeindruckende Reihe von Funktionen, um die kardiovaskuläre Fitness zu verbessern, die Muskeln zu stärken und die Ausdauer zu entwickeln. Dieses hohe Maß an Zuverlässigkeit kann jedoch nur durch regelmäßige Pflege und Wartung gewährleistet werden. Die Einhaltung der in dieser Bedienungsanleitung beschriebenen Wartungsverfahren gewährleistet eine maximale Stabilität und eine lange Lebensdauer bei minimalem Wartungsaufwand. Dies garantiert einen langjährigen, unterbrechungsfreien Betrieb.

Sicherheitsanweisungen

- ⚠️ **VORSICHT:** Lesen Sie alle Sicherheitshinweise und Anweisungen in dieser Bedienungsanleitung, bevor Sie das indoor cycle in Betrieb nehmen. Bewahren Sie diese Bedienungsanleitung zum späteren Nachschlagen auf. Unsachgemäße Montage, Verwendung oder Wartung kann zum Erlöschen der Garantiebedingungen führen.
- Sämtliche Service- und/oder Reparaturleistungen – Wartung und Pflege ausgenommen – dürfen nur von autorisierten Servicetechnikern durchgeführt werden. Das Gerät enthält keine vom Benutzer zu wartenden Teile.
- ⚠️ **WARNUNG:** Um die Gefahr schwerer Verletzungen durch unsachgemäßen Gebrauch des Trainingsgeräts zu verringern, lesen Sie die folgenden wichtigen Vorsichtsmaßnahmen und Informationen sorgfältig durch, bevor Sie das indoor cycle in Betrieb nehmen, und halten Sie sie ein.
 - ⚠️ **WARNUNG:** Es liegt in der Verantwortung des Eigentümers sicherzustellen, dass alle Benutzer über alle Warnhinweise und Vorsichtsmaßnahmen für eine ordnungsgemäße Nutzung informiert sind und nur nach einer erfolgreichen Einweisung durch einen qualifizierten Trainer oder Ausbilder berechtigt sind, das Indoor Cycle selbstständig zu benutzen.
 - ⚠️ **WARNUNG:** Nehmen Sie das Indoor Cycle erst dann in Betrieb, wenn es ordnungsgemäß montiert und wie in dieser Bedienungsanleitung beschrieben überprüft wurde.
 - ⚠️ **WARNUNG:** Bewahren Sie das indoor cycle in einem Raum auf, der vor Feuchtigkeit und Staub geschützt ist. Stellen Sie das indoor cycle nicht im Freien in einer Garage oder auf einer überdachten Terrasse oder in der Nähe von Wasser oder Schwimmbecken auf. Die Betriebstemperatur des indoor cycle muss zwischen 15–40 °C Celsius (59–104 °F) bei einer maximalen Luftfeuchtigkeit von 65 % liegen.
 - ⚠️ **WARNUNG:** Stellen Sie das Indoor Cycle immer auf eine stabile, ebene Fläche. Wenn das Indoor Cycle auf einem Parkett- oder Teppichboden abgestellt werden soll, empfiehlt es sich, eine Bodenmatte unter das Indoor Cycle zu legen, um den Boden vor Beschädigungen zu schützen.
 - ⚠️ **WARNUNG:** Die Sicherheit des indoor cycle kann nur gewährleistet werden, wenn es regelmäßig auf eventuelle Beschädigungen sowie Abnutzungserscheinungen (z. B. Befestigungspunkte, Notbremse, Pedale, Zehenschlaufen usw.) überprüft wird. Wenden Sie sich an einen autorisierten Serviceanbieter oder den Hersteller direkt, um sicherzustellen, dass die regelmäßigen Inspektionen ordnungsgemäß durchgeführt werden.
 - ⚠️ **WARNUNG:** Führen Sie alle Wartungs-, Pflege- und Instandhaltungsarbeiten, wie in dieser Bedienungsanleitung beschrieben, regelmäßig durch. Defekte Teile müssen sofort ausgetauscht werden, und das Gerät darf bis zur Reparatur nicht verwendet werden. Verwenden Sie nur Originalteile des Herstellers. Reparaturen dürfen nur durch vom Hersteller autorisierte Servicetechniker durchgeführt werden.
 - ⚠️ **WARNUNG:** Unbeaufsichtigte Kinder sollten immer vom Trainingsgerät ferngehalten werden.
 - ⚠️ **WARNUNG:** Das Trainingsgerät kann von Kindern ab 14 Jahren und Personen mit mangelnder Erfahrung und Kenntnis benutzt werden, wenn sie beaufsichtigt oder bezüglich des sicheren Gebrauchs des Geräts unterwiesen wurden und die daraus resultierenden Gefahren verstehen. Kindern unter 14 Jahren und Personen mit eingeschränkten körperlichen, sensorischen oder geistigen Fähigkeiten ist die Benutzung des Trainingsgeräts untersagt. Die Reinigung und Benutzerwartung darf von Kindern nicht ohne Aufsicht durchgeführt werden. Kinder dürfen nicht mit dem Gerät spielen.
 - ⚠️ **WARNUNG:** Das indoor cycle darf nicht von Personen benutzt werden, die mehr als 150 kg (330 lbs.) wiegen.
 - ⚠️ **WARNUNG:** Tragen Sie bei der Benutzung des Indoor Cycles stets geeignete, eng anliegende Fahrrad- oder Sportkleidung und festes Schuhwerk, vorzugsweise Fahrradschuhe. Offene Schnürsenkel können sich im Antriebssystem verfangen und zu Verletzungen führen.
 - ⚠️ **WARNUNG:** Das Indoor Cycle verfügt nicht über ein unabhängig bewegliches Schwungrad. Die Pedale bewegen sich mit dem Schwungrad weiter, bis das Schwungrad zum Stillstand kommt. Die Bewegung kann nur durch Betätigung der Notbremse oder durch kontrollierte Reduzierung der Trittfrequenz gestoppt werden. Fahren Sie immer mit Widerstand, um sicherzustellen, dass Ihre Tretbewegung kontrolliert ist. Verstellen Sie den Lenker oder den Sitz nicht während des Trainings. Treten Sie nicht rückwärts.
 - ⚠️ **WARNUNG:** Wenn Sie körperliche Beschwerden oder Schwindelgefühle verspüren, brechen Sie das Training ab und suchen Sie einen Arzt auf. Wenn der Benutzer Medikamente einnimmt, die Auswirkungen auf die Leistungsfähigkeit und/oder das Herz-Kreislauf-System haben, sollte er unbedingt einen Arzt konsultieren, um die persönlichen Angaben entsprechend anzupassen.

- ⚠ **WARNUNG:** Alle im Display angezeigten Daten, insbesondere die vom integrierten Leistungssensor generierten Wattwerte, dienen lediglich der Information und der Trainingsanleitung. Trainieren Sie nur im Rahmen Ihrer körperlichen Möglichkeiten.
- ⚠ **WARNUNG:** Wenn Sie bereits gesundheitliche Probleme oder eine Behinderung haben, sollten Sie Ihren Arzt konsultieren, um die für Sie am besten geeignete Trainingsmethode zu finden. Falsches oder übermäßiges Training kann zu schweren gesundheitlichen Schäden führen. Der Hersteller übernimmt ausdrücklich keine Verantwortung für Gesundheitsgefahren, Personen-, Sach- oder Folgeschäden, die durch oder mit dem Einsatz dieses Gerätes entstehen, es sei denn, es handelt sich um Folgeschäden, die auf Material- und/oder Herstellungsfehler zurückzuführen sind und in den Verantwortungsbereich des Herstellers fallen.
- ⚠ **WARNUNG:** Die Einteilung der Trainingszonen für ein leistungs- oder herzfrequenzorientiertes Training orientiert sich an der Leistungsfähigkeit einer durchschnittlichen Person. Je nach Art des Trainings, Ihrem Gesundheitszustand (z. B. ob Sie Medikamente einnehmen) und Ihren körperlichen Fähigkeiten können die Zonen mitunter stark variieren. Es empfiehlt sich, immer unter ärztlicher Aufsicht sinnvolle Trainingsparameter für das eigene persönliche Training zu erarbeiten und auf dieser Basis das persönliche Training zu planen.
- ⚠ **WARNUNG:** Trainieren Sie nicht über Ihre Fähigkeiten hinaus.
- ⚠ **WARNUNG:** Wenn Sie körperliche Beschwerden oder Schwindelgefühle verspüren, brechen Sie das Training ab und suchen Sie einen Arzt auf.
- ⚠ **WARNUNG:** Die Farbzonen dienen nur zur Orientierung.
- ⚠ **WARNUNG:** Wenn der Nutzer Medikamente einnimmt, die seine Leistungsfähigkeit und/oder sein Herz-Kreislauf-System beeinflussen, sollte er unbedingt einen Arzt konsultieren, um die persönlichen Eingaben entsprechend anzupassen.

Batterieentsorgung

Batterien dürfen nicht:

- Mit Feuer in Berührung kommen.
- Mit Münzen oder anderen metallischen Gegenständen in Berührung kommen.

Produkte oder Batterien, die mit diesem Symbol gekennzeichnet sind, dürfen nicht mit dem normalen Hausmüll entsorgt werden. Informieren Sie sich für die ordnungsgemäße Entsorgung über die geltenden Gesetze bzw. Richtlinien zur Entsorgung von Elektrogeräten und Batterien in Ihrer Region und halten Sie diese ein.

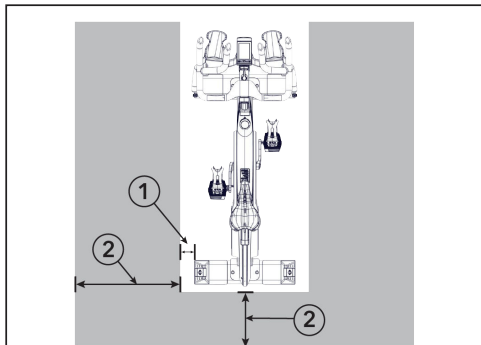


Das Indoor Cycle bewegen

Es wird empfohlen, dass zwei Personen das Indoor Cycle bewegen. Um Unfälle und Schäden an den Steckbuchsen des Lenkers zu vermeiden, ist es notwendig, die vertikale Lenkereinstellung fest zu fixieren, bevor das Indoor Cycle bewegt wird. Seien Sie besonders vorsichtig, wenn Sie das Indoor Cycle auf unebenen Flächen bewegen. Hier ist es ratsam, eine zweite Person hinzuzuziehen, um zu verhindern, dass das Indoor Cycle auf eine Seite kippt.

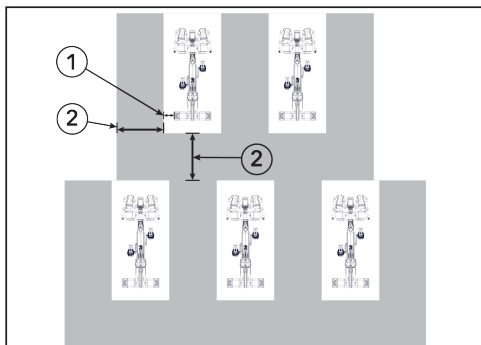
⚠️ WARNUNG: Halten Sie einen Sicherheitsabstand von mindestens 60 cm (24") zu Geräten, Gegenständen oder Wänden ein, wie unten dargestellt.

Einzelrad



Element	Beschreibung
1	3.9" / 10 cm
2	24" / 60 cm

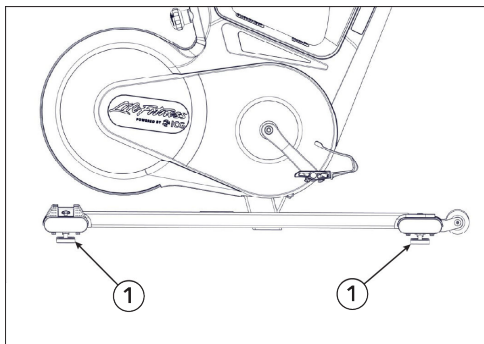
Fahrradgruppe



Element	Beschreibung
1	3.9" / 10 cm
2	24" / 60 cm

Das Indoor Cyclee nivellieren

Überprüfen Sie die Stabilität des Indoor Cycle an dem Ort, an dem es betrieben werden soll, und stellen Sie bei Bedarf die Nivellierfüße unter den vorderen oder hinteren Stabilisatoren ein, um die gewünschte Stabilität zu gewährleisten.

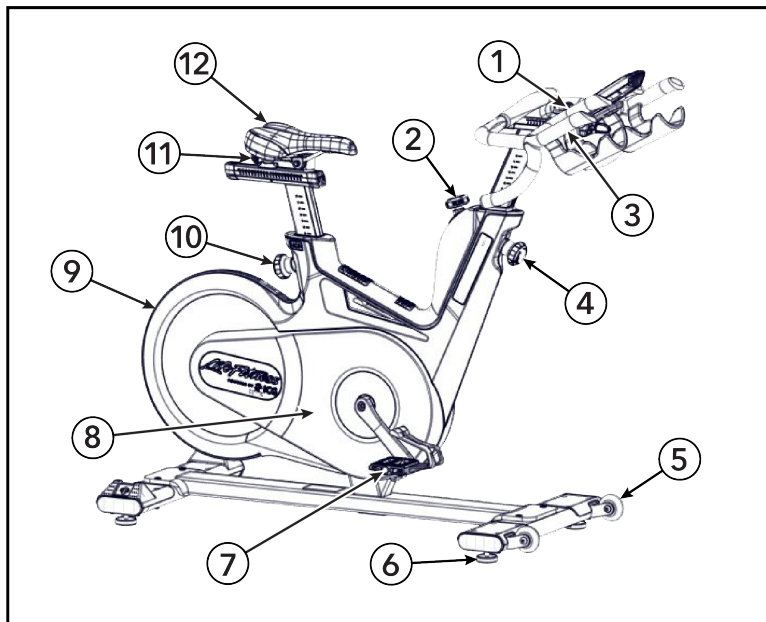


Element	Beschreibung	Anzahl
1	Nivellierfüße	4

⚠ WARNUNG: Schrauben Sie die Nivellierfüße nicht mehr als 10 mm (0,4") heraus. Das freistehende indoor cycle darf nur auf einem stabilen und ebenen Boden aufgestellt und betrieben werden.

2. Produktüberblick

Produkteigenschaften



Element	Beschreibung	Anzahl
1	Daumenhebel zur horizontalen Lenkereinstellung	1
2	Widerstandsrad/Notbremse	1
3	Lenker	1
4	Einstellknopf für die vertikale Einstellung des Lenkers	1
5	Transporträder	2
6	Nivellierfüße	4
7	Doppelseitiges SPD-Pedal	2
8	Abdeckung	1
9	Schwungrad	1
10	Einstellknopf zur vertikalen Sitzeinstellung	1
11	Daumenhebel zur horizontalen Sitzeinstellung	1
12	Sattel	1

WICHTIG: Beim Indoor Cycle befindet sich der Produktionscode auf dem Typenschild oben am seitlichen Rahmenrohr. Bitte tragen Sie diesen Produktionscode in die Pflege- und Wartungslisten ein. Die Angabe des Produktionscodes ist bei allen Garantieansprüchen zwingend erforderlich.

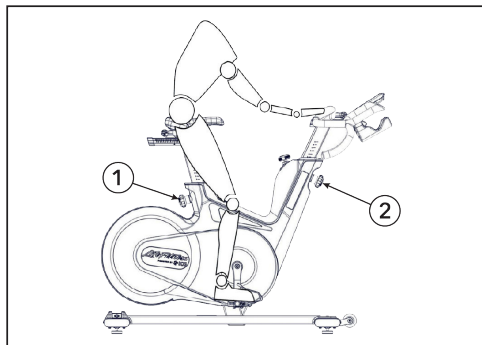
Das Indoor Cycle einstellen

Das Indoor Cycle lässt sich sehr einfach an die Bedürfnisse der verschiedenen Benutzergruppen anpassen. So wird ein maximaler Fahrkomfort gewährleistet, während gleichzeitig optimale Trainingsergebnisse erzielt werden. Die in den folgenden Abschnitten beschriebenen Konfigurationen zeigen nur einige der am häufigsten verwendeten Einstellvarianten, die das Indoor Cycle bietet. Es ist Aufgabe des Benutzers, das Indoor Cycle auf eine für ihn optimale Trainingsposition einzustellen.

⚠️ WARNUNG: Während Sie das indoor cycle benutzen, nehmen Sie keine Einstellungen am Sitz oder am Lenker vor. Vergewissern Sie sich, dass die Pop-Pin-Knöpfe für die Höhenverstellung von Lenker und Sattel richtig angezogen und die Daumenhebel für die horizontale Einstellung des Sattels geschlossen sind, bevor Sie sich auf das Indoor Cycle setzen. Steigen Sie immer vom Indoor Cycle ab, wenn Sie den Lenker und/oder den Sattel einstellen.

Sattelhöhe einstellen

1. Setzen Sie sich auf den Sattel und achten Sie darauf, dass Ihre Hüfte nicht zu einer Seite geneigt ist, wenn das Pedal die unten gezeigte Position eingenommen hat.



Element	Beschreibung	Anzahl
1	Vertikale Sitzeinstellung	1
2	Vertikale Lenkerverstellung	1

2. Stellen Sie Ihre Schuhe in die Schuhkörbe der Pedale oder in das SPD-Bindungssystem, wenn Sie Fahrradschuhe verwenden.
3. Treten Sie langsam in die Pedale, bis das Pedal die oben gezeigte Position erreicht hat.
4. Die Sattelhöhe sollte so eingestellt werden, dass die Knie in der untersten Pedalstellung immer leicht gebeugt sind, ohne dass die Hüfte zu einer Seite abfällt.

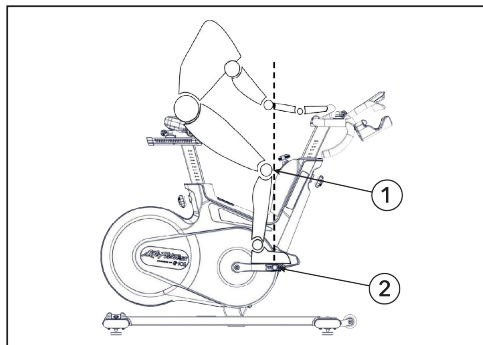
HINWEIS: Wenn Sie neben dem Indoor Cycle stehen, sollte sich die Oberkante des Sattels eine Handbreit / vier Fingerbreit unterhalb Ihres Beckenkamms befinden.

⚠️ VORSICHT: Vermeiden Sie es, mit vollständig durchgestreckten Knien oder einer zur Seite geneigten Hüfte zu Rad zu fahren.

Sattel waagrecht einstellen

Die richtige horizontale Positionierung des Sattels ist sehr wichtig, um Knieverletzungen zu vermeiden.

1. Setzen Sie sich auf den Sattel und bewegen Sie die Pedale, bis sich die Kurbelarme in der horizontalen Position befinden.



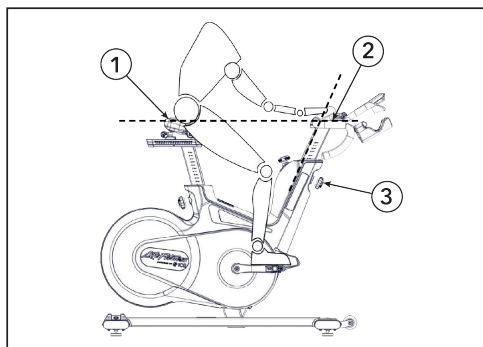
Element	Beschreibung	Anzahl
1	Knie	1
2	Mitte des Pedals	1

2. Das Knie des nach vorne gerichteten Beins sollte sich direkt über der Mitte des Pedals befinden. Wenn dies nicht mit der Einstellung Ihres Indoor Cycles übereinstimmt, richten Sie die horizontale Sitzeinstellung nach vorne oder hinten aus, um diese Sitzposition zu erreichen.

⚠️ WARNUNG: Verstellen Sie Sattel und Lenker nicht während des Trainings. Vergewissern Sie sich, dass die Pop-Pin-Knöpfe für die Höhenverstellung von Lenker und Sattel richtig angezogen und die Daumenhebel für die horizontale Einstellung geschlossen sind, bevor Sie sich auf das Indoor Cycle setzen. Steigen Sie immer vom Indoor Cycle ab, wenn Sie den Lenker und/oder den Sattel einstellen.

Positionierung des Lenkers

1. Stellen Sie den oberen Teil des Lenkers etwa auf die gleiche Höhe wie den Sattel. Wenn Ihre Knie den Lenker berühren oder wenn Sie beim längeren Treten in stehender Position Rückenbeschwerden verspüren, sollten Sie den Lenker etwas höher einstellen.



Element	Beschreibung	Anzahl
1	Sattel	1
2	Oberseite des Lenkers	1
3	Vertikale Lenkerverstellung	1

2. Stellen Sie die horizontale Lenkerposition möglichst genau auf Ihre Körpergröße ein. Eine optimale und bequeme Sitzhaltung für ungeübte Fahrer ergibt sich, wenn Ihr Rücken einen Neigungswinkel von 45° zur Horizontalen bildet.

Es empfiehlt sich, bei längeren Trainingseinheiten die Handpositionen häufig zu wechseln, um einseitige und monotone Belastungen für Muskeln, Bänder und Gelenke zu minimieren.

⚠️ WARNUNG: Verstellen Sie Sattel und Lenker nicht während des Trainings. Vergewissern Sie sich, dass die Pop-Pin-Knöpfe für die Höhenverstellung von Lenker und Sattel richtig angezogen und der Daumenhebel für die horizontale Einstellung geschlossen ist, bevor Sie sich auf das Indoor Cycle setzen. Steigen Sie immer vom Indoor Cycle ab, wenn Sie den Lenker und/oder den Sattel einstellen.

Nutzung des Indoor Cycles

1. Pedalieren Sie das Indoor Cycle, um Strom für das Bike und die Konsole zu erzeugen. Die Trittfrequenz und -dauer beeinflussen, wie lange die Konsole eingeschaltet bleibt und wie lange die Workout-Informationen nach dem Aufhören angezeigt werden.
2. Pedalieren Sie das Indoor Cycle mit mehr als 50 U/min, um das Gerät vollständig aufzuladen. Wenn das Indoor Cycle vollständig aufgeladen ist und nicht mehr pedaliert wird, beginnt die Benutzer-LED nach 2,5 Minuten zu blinken und weist darauf hin, dass sich die Konsole in Kürze ausschaltet.

Wenn die Hintergrundhelligkeit der Konsole in den allgemeinen Einstellungen auf mittel oder hoch eingestellt ist, bleibt das Display gedimmt, bis eine Trittfrequenz von über 50 U/min erreicht wird. Wenn die Trittfrequenz unter 50 U/min fällt, dimmt das Display auf eine niedrige Helligkeitsstufe, um Energie zu sparen bis die Frequenz wieder erhöht wird.

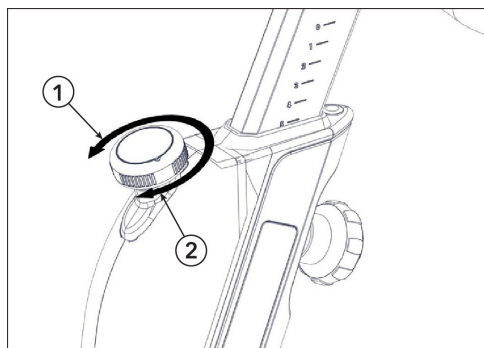
Im Power Training werden die Coach By Color-LEDs, die zum Trainer und zum Benutzer ausgerichtet sind, aktiviert, sobald eine Trittfrequenz von mehr als 50 U/min erreicht wird. Wenn die Trittfrequenz unter 45 U/min sinkt, schalten sich die LEDs aus und leuchten erst wieder auf, wenn erneut mehr als 50 U/min erreicht werden.

Die Anleitung zur Bedienung und Trainingssteuerung des WattRate® LCD-Computers befindet sich in der ebenfalls mitgelieferten Computer-Bedienungsanleitung.

Einstellen des Bremswiderstands

Die Einstellung des Bremswiderstands lässt sich exakt und in feinen Schritten entsprechend den Benutzeranforderungen über den Widerstandsdrehknopf mit einem Bewegungsbereich von 300° regulieren. Der Widerstand in % (wobei 0 % kein Widerstand und 100 % der maximale Widerstand ist) wird auch auf dem Display des Indoor Cycle-Computers angezeigt.

1. Um den Widerstand zu erhöhen, drehen Sie den Widerstandsdrehknopf im Uhrzeigersinn.



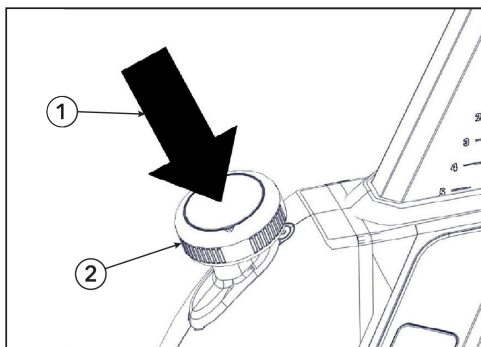
Element	Beschreibung	Anzahl
1	Widerstand reduzieren	1
2	Widerstand erhöhen	1

2. Um den Widerstand zu verringern, drehen Sie ihn gegen den Uhrzeigersinn.

Durch das Magnetbremssystem des indoor cycle erhöht sich der Widerstand mit der Trittfrequenz.

Notbremse

Um das Schwungrad im Notfall anzuhalten, drücken Sie den Widerstandsrehknopf nach unten.



Element	Beschreibung	Anzahl
1	Nach unten drücken	1
2	Widerstandsrehknopf	1

BITTE BEACHTEN: This is better and complies with the source: Während des Trainings ist darauf zu achten, dass die Schuhe in den vorgesehenen Zehenkörben (Cages) platziert bzw. Radschuhe korrekt mit den SPD-Cleats verbunden sind.

HINWEIS: Um das Indoor Cycle nach dem Training anzuhalten, kontrollieren Sie immer Ihre Tretbewegung, indem Sie die Trittfrequenz langsam und kontrolliert verringern, bis die Pedale und das Schwungrad vollständig zum Stillstand kommen.

- ⚠ **WARNUNG:** Achten Sie zu Ihrer Sicherheit immer darauf, dass Sie kontrolliert in die Pedale treten und die Trittfrequenz an Ihre individuellen Fahrfähigkeiten anpassen.
- ⚠ **WARNUNG:** Treten Sie niemals rückwärts in die Pedale, da sich dadurch die Pedale und die Schrauben der Kurbelarme lösen können, was dazu führen kann, dass sie sich vom indoor cycle lösen. Das indoor cycle verfügt nicht über einen Freilauf. Die Pedale sind fest mit dem Schwungrad verbunden und bleiben nicht selbstständig stehen, wenn die Tretbewegung unterbrochen wird. Um das Indoor Cycle nach dem Training anzuhalten, kontrollieren Sie immer Ihre Tretbewegung, indem Sie die Trittfrequenz langsam und kontrolliert verringern, bis die Pedale und das Schwungrad vollständig zum Stillstand kommen.

3. Aufbau

Erforderliche Werkzeuge

- 2-mm-Innensechskantschlüssel
- 3-mm-Innensechskantschlüssel
- 6-mm-Innensechskantschlüssel
- 15-mm-Pedalschlüssel
- 17-mm-Steckschlüssel
- Drehmomentschlüssel
- Loctite® #243

⚠️ WARNUNG: Vermeiden Sie starke Temperaturschwankungen beim Transport des Indoor Cycles vom Lager zum Aufstellungsort. Sollte es dennoch zu großen Temperaturschwankungen kommen, lassen Sie das Indoor Cycle sich an die Umgebungstemperatur akklimatisieren, bevor Sie mit der Montage fortfahren.

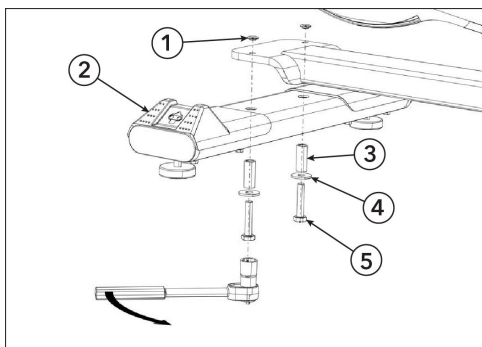
Montageverfahren

Für diesen Vorgang sind zwei Personen zu empfehlen.

TIPP: Lesen Sie alle Anweisungen sorgfältig durch, bevor Sie mit dem Aufbau des Geräts beginnen. Überprüfen Sie alle Teile sorgfältig. Im Falle von Schäden sehen Sie im Abschnitt Kundendienst dieses Handbuchs nach, um die Teile ordnungsgemäß zurückzugeben, zu ersetzen oder erneut zu bestellen.

Montage des hinteren Stabilisators

Montieren Sie die Schrauben, Unterlegscheiben, Abstandshalter und Muttern, um die hintere Stabilisatorbaugruppe mithilfe eines 17-mm-Steckschlüssels am Rahmen zu befestigen.



Element	Beschreibung	Anzahl
1	Mutter	2
2	Hintere Stabilisator-Baugruppe	1
3	Abstandshalter	2
4	Unterlegscheibe	2
5	Schraube	2

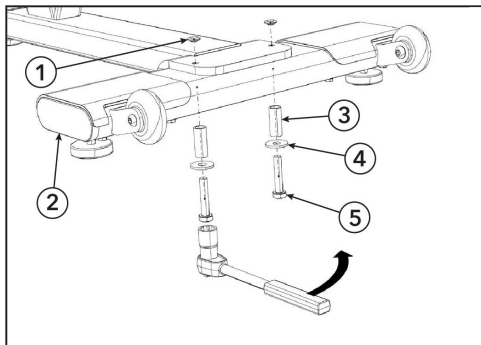


Ziehen Sie die Befestigungselemente mit 50 Nm (37 ft-lb) fest.

⚠️ WARNUNG: Achten Sie darauf, dass die Schrauben mit dem angegebenen Anzugsdrehmoment angezogen werden, damit sie sich während des Gebrauchs nicht lockern. Falls sich Schrauben nach der Erstmontage lösen, empfehlen wir beim Wiederzusammenbau mittelstarke Loctite® #243 zu verwenden.

Montage des vorderen Stabilisators

Montieren Sie die Schrauben, Unterlegscheiben und Abstandshalter, mit denen die vordere Stabilisatorbaugruppe am Rahmen befestigt ist, mit einem 17-mm-Steckschlüssel.



Element	Beschreibung	Anzahl
1	Mutter	1
2	Vordere Stabilisator-Baugruppe	1
3	Abstandshalter	2
4	Unterlegscheibe	2
5	Schraube	2



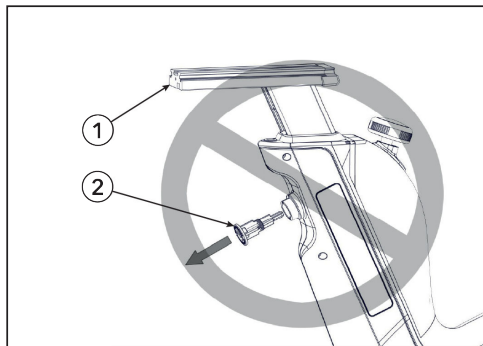
Ziehen Sie die Befestigungselemente mit 50 Nm (37 ft-lb) fest.

- ⚠️ WARNUNG:** Achten Sie darauf, dass die Schrauben mit dem angegebenen Anzugsdrehmoment angezogen werden, damit sie sich während des Gebrauchs nicht lockern. Falls sich Schrauben nach der Erstmontage lösen, empfehlen wir beim Wiederausammenbau mittelstarke Loctite® #243 zu verwenden.

Lenkerbaugruppe installieren

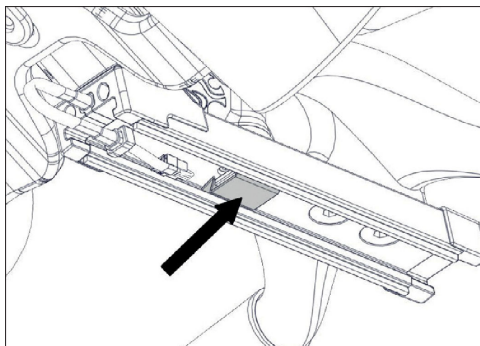
- Der horizontale Lenkerschieber des Indoor Cycles ist federbelastet und schnell nach außen, wenn der Lenker nicht auf dem Schieber montiert ist. Das Ausfahren des horizontalen Lenkerschiebers ohne montierten Lenker kann zu Verletzungen bzw. Schäden am Indoor Cycle führen.

- ⚠️ WARNUNG:** Entfernen Sie den Sicherungsstift nicht, bevor der Lenker auf dem horizontalen Lenkerschieber montiert ist.

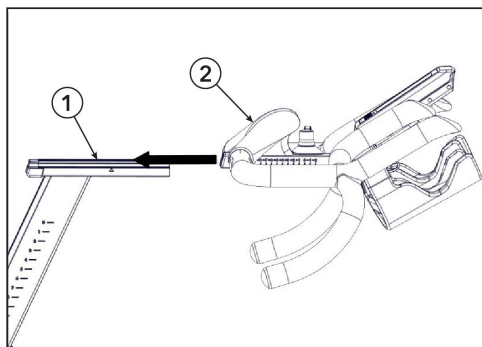


Element	Beschreibung	Anzahl
1	Horizontaler Lenkerschieber	1
2	Sicherungsstift	1

2. Entfernen Sie nicht die Kartonabdeckung der T-Mutter. Während der Montage gleitet der Karton heraus und dient als Führungshilfe für die T-Mutter, um die Montage zu erleichtern.

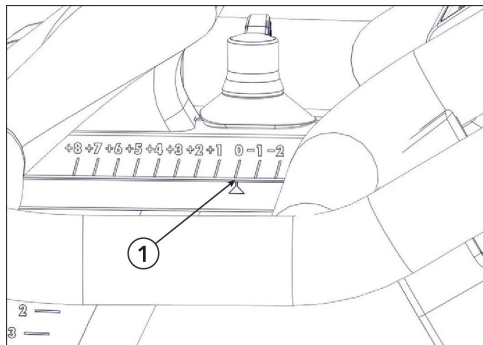


3. Drehen Sie den Daumenhebel an der Lenkerbaugruppe nach links. Schieben Sie die Lenkerbaugruppe auf den horizontalen Lenkerschieber.



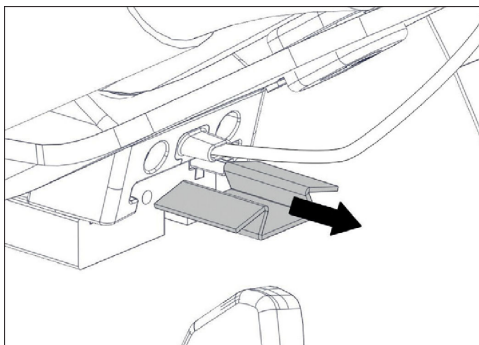
Element	Beschreibung	Anzahl
1	Horizontaler Lenkerschieber	1
2	Lenkerbaugruppe	1

4. Richten Sie die Lenkerbaugruppe auf Position 0 aus.

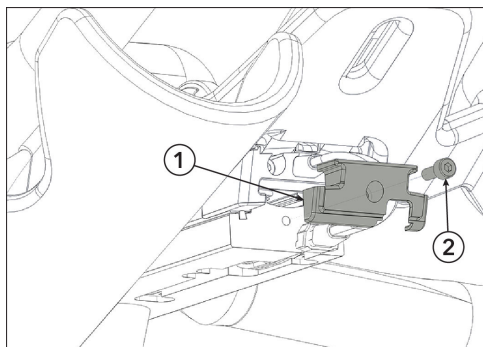


Element	Beschreibung	Anzahl
1	Position der Lenkerbaugruppe 0	1

Der Karton gleitet heraus, sobald die Lenkerbaugruppe auf dem horizontalen Lenkerschieber positioniert ist.

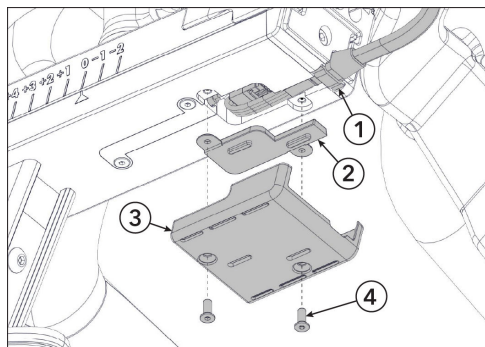


5. Montieren Sie die Lenker-Endkappe und die Schraube mit einem 3-mm-Inbusschlüssel.



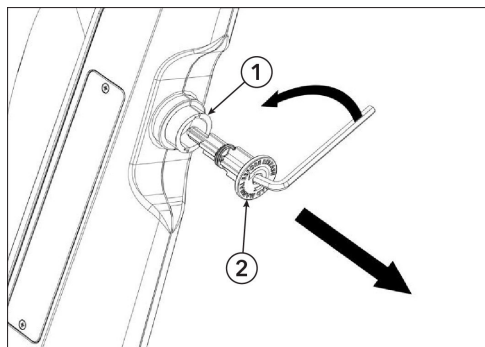
Element	Beschreibung	Anzahl
1	Lenker-Endkappe	1
2	Schraube	1

6. Stecken Sie beide Konsolenkabel ein und positionieren Sie sie in der vorgesehenen Führung. Biegen Sie die angeschlossenen Konsolenkabel, sodass sie in die vorgesehene Position passen. Montieren Sie den Dichtring, die Kunststoffabdeckung und die Schrauben mit einem 2-mm-Inbusschlüssel.



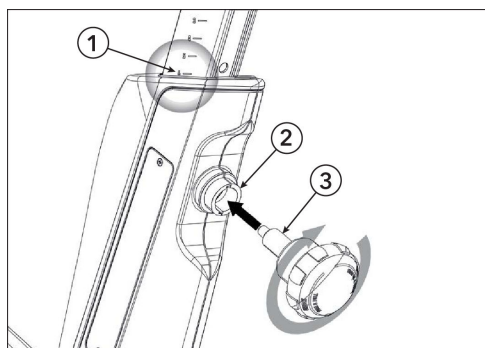
Element	Beschreibung	Anzahl
1	Display-Konsole	2
2	Dichtring	1
3	Kunststoffabdeckung	1
4	Schraube	2

7. Entfernen Sie den Sicherungsstift vom Rahmen mithilfe eines 6-mm-Inbusschlüssels.



Element	Beschreibung	Anzahl
1	Rahmen	1
2	Sicherungsstift	1

8. Heben Sie den Lenker auf Position 6 an und schrauben Sie den Pop-Pin-Knopf vollständig in den Rahmen, um den Lenkervorbau zu fixieren.

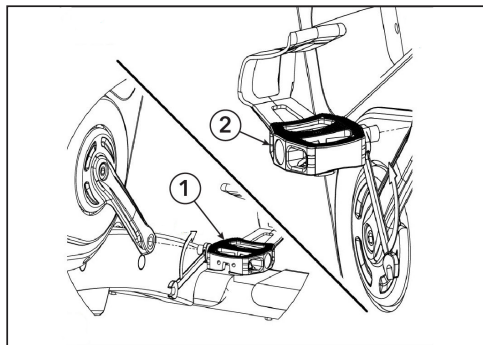


Element	Beschreibung	Anzahl
1	Position 6	1
2	Rahmen	1
3	Pop-Pin-Knopf	1

Pedale installieren.

Die Pedalgewinde sind mit TufLok® beschichtet, um zu verhindern, dass sie sich während des Gebrauchs lösen. Wenn die Pedale nach der Erstmontage gelockert oder entfernt werden, empfehlen wir, beim Wiederzusammenbau mittelstarke Loctite® #243 zu verwenden.

1. Montieren Sie das mit **R** gekennzeichnete rechte Pedal in den rechten Kurbelarm mithilfe eines 15-mm-Pedalschlüssels.



Element	Beschreibung	Anzahl
1	Rechtes Pedal	1
2	Linkes Pedal	1

⚠ WARNUNG: Das Pedal auf der rechten Seite des Indoor Cycles muss im Uhrzeigersinn montiert und angezogen werden.



Ziehen Sie das Pedal mit 41 ft-lb (55 Nm) fest.

2. Montieren Sie das mit **L** gekennzeichnete linke Pedal in den linken Kurbelarm mithilfe eines 15-mm-Pedalschlüssels.

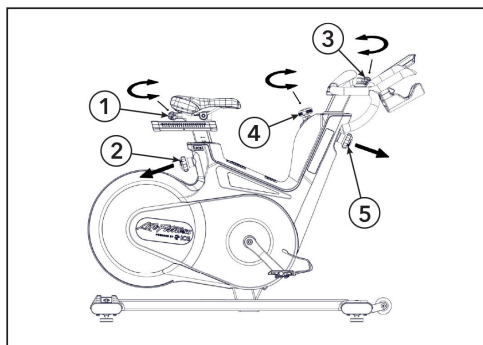
⚠ WARNUNG: Das Pedal auf der linken Seite des Indoor Cycles muss gegen den Uhrzeigersinn montiert und angezogen werden.



Ziehen Sie das Pedal mit 41 ft-lb (55 Nm) fest.

Prüfen Sie die Funktionen der Drehknöpfe und Regler.

1. Prüfen Sie die Funktion des verstellbaren Lenkers und des Sattels.

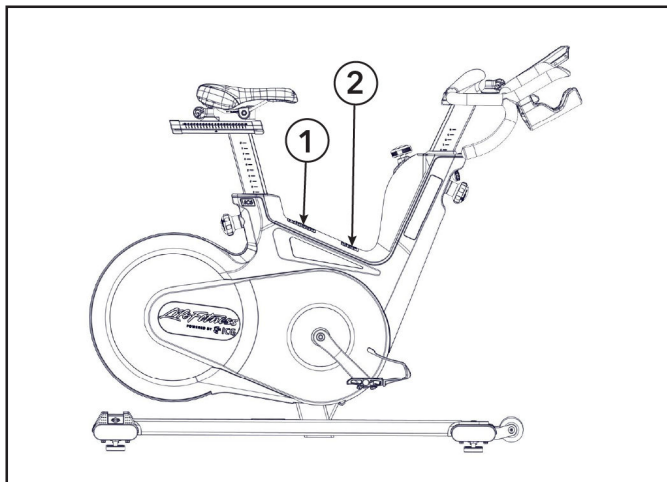


Element	Beschreibung	Anzahl
1	Daumenhebel für Sitz-Vor-/Zurück-Verstellung	1
2	Pop-Pin-Knopf zur Sattelhöhenverstellung	1
3	Daumenhebel zur Vor-/Zurückverstellung des Lenkers	1
4	Widerstandsregler	1
5	Pop-Pin-Knopf zur Lenkerhöhenverstellung	1

2. Drehen Sie den Widerstandsregler mehrfach nach links und rechts.
3. Bewegen Sie den Lenker und den Sattel auf und ab sowie vor und zurück.
4. Prüfen Sie die Funktion der Daumenhebel an den Schiebeführungen sowie die Funktion der Pop-Pin-Knöpfe.

Etikettenpositionen

WICHTIG: Überprüfen Sie, ob alle aufgeführten Etiketten / Aufkleber am Produkt und an der angegebenen Position angebracht sind. Ersetzen Sie alle fehlenden oder beschädigten Etiketten.



1. Allgemeine Warnung

⚠ WARNING

1. Misuse of this machine may result in serious injury.
2. Read user manual prior to use and follow all warnings and instructions.
3. Replace label if damaged, illegible or removed.
4. Keep children away.
5. Use only a solid, level surface.
6. Maximum user weight is 150kg/331 lbs.
7. Spinning pedals can cause injury.
8. This bike does not free-wheel.
9. Pedal speed should be reduced in a controlled manner.

WARNING —
Use the stationary training equipment in a supervised environment.

2. Notbremsen-Warnung

⚠ WARNING

After deploying the E-Brake:

1. Ensure flywheel is at a full stop.
2. Release brake pressure.
3. Release pressure on the pedals.
4. Begin pedaling. Don't pedal backwards! Limited E-brake functionality while pedaling backwards.

Die Warnetiketten auf den Rädern müssen bei der Montage durch Warnetiketten in Ihrer Sprache ersetzt werden.

Installation und Einrichtung

Die in dieser Bedienungsanleitung aufgeführten Anweisungen müssen bei der Erstinstallation des Indoor Cycle befolgt werden, um eine optimale Leistung und eine lange Lebensdauer zu gewährleisten. Lesen und befolgen Sie die folgenden Anweisungen sorgfältig. Wenn die Komponenten des Indoor Cycles nicht wie beschrieben installiert und eingestellt werden, kann es zu übermäßiger Abnutzung kommen und das Indoor Cycle kann beschädigt werden.

HINWEIS: Für einige Wartungsarbeiten werden Schmiermittel benötigt.

Verwenden Sie nur ein säure- und lösungsmittelfreies Sprühschmiermittel und weißes Lithiumfett.

1. Stellen Sie sicher, dass das Indoor Cycle waagrecht steht. Wenn das Indoor Cycle auf dem Boden wackelt, drehen Sie die Nivellierfüße unter dem vorderen und/oder hinteren Stabilisator, bis die Wackelbewegung beseitigt ist. Achten Sie darauf, dass die Nivellierfüße nicht weiter als 10 mm (0,4") herausgeschraubt werden.
2. Überprüfen Sie die Funktion der Notbremse, um sicherzustellen, dass sie richtig funktioniert.
3. Prüfen Sie, ob die beiden Inbusschrauben der Kurbelarme, mit denen die Kurbeln (auf der rechten und linken Seite des Tretlagers) befestigt sind, fest sitzen (Anzugsdrehmoment 44 ft. lb. (60 Nm)). Diese Schrauben sind werksseitig mit TufLok versehen, um zu verhindern, dass sie sich während des Gebrauchs lösen. Sollten sich die Schrauben lösen, empfehlen wir, die Kurbelbefestigungsschrauben mit mittelstarkem Loctite® #243 zu versehen und dann mit einem Anzugsdrehmoment von 60 Nm (44 ft. lb.) wieder zu befestigen.
4. Wischen Sie den Fahrradrahmen mit einem Lappen ab, der mit säure- und lösungsmittelfreiem Sprühschmiermittel befeuchtet ist.
5. Einige Teile des Indoor Cycles können sich während des Transports lösen. Überprüfen Sie die Kurbelarme und alle freiliegenden Schrauben und Muttern und vergewissern Sie sich, dass sie sicher und fest angezogen sind.

Kundenservice

1. Geben Sie dem Kunden grundlegende Wartungsanweisungen und verweisen Sie ihn auf detaillierte Wartungsanweisungen.
2. Lassen Sie sich die Übergabe der Bedienungsanleitung, die Erläuterung der Wartungsarbeiten und die Überprüfung des einwandfreien Zustands der Indoor Cycles vom Kunden bei der Übergabe der Ware bestätigen. Eine Kopie der Bestätigung sollte von Ihnen gegengezeichnet werden, und eine Kopie der Bestätigung sollte auch beim Kunden verbleiben.
3. Reparaturen dürfen nur durch vom Hersteller autorisierte Servicetechniker durchgeführt werden.

4. Spezifikationen

Technische Daten

Das Indoor Cycle IC5 wird gemäß den Normen EN ISO 20957-1 und EN ISO 20957-10 als ein Produkt der Klasse S hergestellt und ist für den Einsatz in kontrollierten Umgebungen wie Sport- oder Fitnesseinrichtungen unter Aufsicht eines Trainers vorgesehen.

Life Fitness bescheinigt hiermit, dass der Funkanlagen-Typ WattRate® LCD+ Konsole mit der Richtlinie 2014/53/EU übereinstimmt. Den vollständigen Wortlaut der EU-Konformitätserklärung finden Sie unter folgender Internetadresse: www.indoorcycling.com/conformity/

Gewicht des Indoor Cycles:	51 kg / 112 lbs.
Maximales Benutzergewicht:	150 kg/330 lbs.
Größe des Benutzers:	Geeignet für Benutzer zwischen ca. 155 und 215 cm/5'1-7'
Erforderliche Aufstellfläche:	132 cm x 52 cm / 52" x 20"
Maximale Sattelhöhe:	120 cm / 47"
Maximale Lenkerhöhe:	120 cm / 47"
Bluetooth LE 4.2:	Frequenz: 2,4-2,48 GHz Sendeleistung: 0 - 4 dBm
ANT:	Frequenz: 2,4-2,48 GHz Sendeleistung: 0 - 4 dBm

5. Reparatur und technische Daten

Zugelassene und verträgliche Reinigungsmittel

Es wurden zwei bevorzugte Reinigungsmittel von Zuverlässigkeitsexperten genehmigt: PureGreen 24 und Gym Wipes. Beide Reiniger entfernen sicher und wirksam Schmutz, Verunreinigungen und Schweiß vom Gerät. PureGreen 24 und die Antibacterial Force-Formel von Gym Wipes sind wirksame Desinfektionsmittel gegen MRSA und H1N1.

PureGreen 24 ist als Spray erhältlich und lässt sich vom Fitnessstudio-Personal mühelos anwenden. Geben Sie das Spray auf ein Mikrofasertuch und wischen Sie das Gerät ab. Verwenden Sie PureGreen 24 auf dem Gerät mindestens 2 Minuten zur allgemeinen Desinfektion und mindestens 10 Minuten zur Bekämpfung von Pilzen und Viren.


Gym Wipes sind große, strapazierfähige, vorbefeuchtete Tücher zur Reinigung des Geräts vor und nach dem Training. Verwenden Sie Gym Wipes zur allgemeinen Desinfektion mindestens 2 Minuten lang auf dem Gerät.

Um diese Reinigungsmittel zu bestellen, wenden Sie sich an unseren Kundendienst (1-800-351-3737 oder per E-Mail an: customersupport@lifefitness.com).

Das Display und alle äußeren Oberflächen können auch mit einer milden Seife oder einem nicht scheuernden Haushaltsreiniger gereinigt werden. Verwenden Sie ausschließlich ein weiches Mikrofasertuch. Tragen Sie das Reinigungsmittel vor der Reinigung auf das Mikrofasertuch auf. VERWENDEN SIE KEINE Ammoniak- oder säurehaltigen Reinigungsmittel. VERWENDEN SIE KEINE scheuernden Reinigungsmittel. VERWENDEN SIE KEINE Papierhandtücher. Reinigungsmittel NICHT direkt auf die Geräteoberflächen auftragen.

Wartung

Vorbeugende Wartung

 **WARNUNG:** Beachten Sie die folgenden Hinweise sorgfältig.

- Die Wartungs- und Pflegemaßnahmen müssen in der vorgeschriebenen Regelmäßigkeit durchgeführt werden, um maximale Betriebssicherheit und Lebensdauer zu gewährleisten.
- Unregelmäßig durchgeführte Wartungs- und Pflegemaßnahmen führen zu einem erhöhten Verschleiß des Produkts und machen die Garantie ungültig.
- Wenn Sie weitere Fragen zu diesem Thema haben, wenden Sie sich bitte an unseren technischen Support.
- Um am Indoor Cycle Schäden an den Komponenten zu vermeiden, verwenden Sie nur die von uns empfohlenen säure- und lösungsmittelfreien Wartungs- und Pflegemittel.

Tägliche Wartung

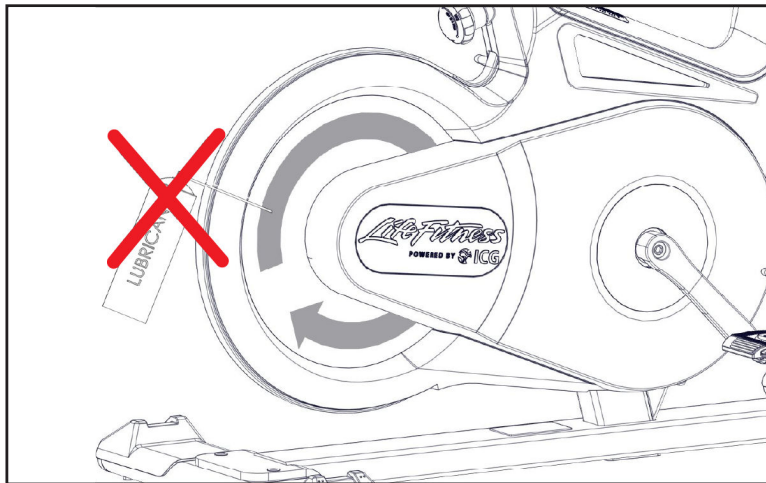
1. Vergewissern Sie sich, dass das Indoor Cycle ausgerichtet ist und nicht wackelt.
2. Reinigung: Das Indoor Cycle muss aus hygienischen Gründen regelmäßig nach jedem Gebrauch gereinigt werden.
 - Sorgen Sie dafür, dass ausreichend weiche Tücher oder Papiertücher sowie Pflege- und Desinfektionsmittel zur Verfügung stehen.
 - Desinfizieren Sie zunächst den Sattel und die Lenker mit einem geeigneten Mittel und wischen Sie dann alle Rückstände vom gesamten Indoor Cycle ab.

Wöchentliche Wartung

Reinigung: Je nach Nutzungsfrequenz muss das Indoor Cycle einmal pro Woche gründlich gereinigt werden.

Sprühen Sie ein Pflegespray auf ein weiches Tuch und reinigen Sie alle Kunststoffteile, das gesamte Schwungrad, freiliegende Rahmenteile einschließlich Stabilisatoren und das Kunststoffgehäuse.

- ⚠ **WARNING:** Sprühen Sie niemals Wartungsspray oder etwas anderes direkt auf das Schwungrad. Betätigen Sie niemals die Pedale des indoor cycle, um die Reinigung zu erleichtern, da dies dazu führen könnte, dass der Antriebsriemen während der Benutzung durchrutscht, die Bremsleistung verringert oder interne Komponenten beschädigt werden.

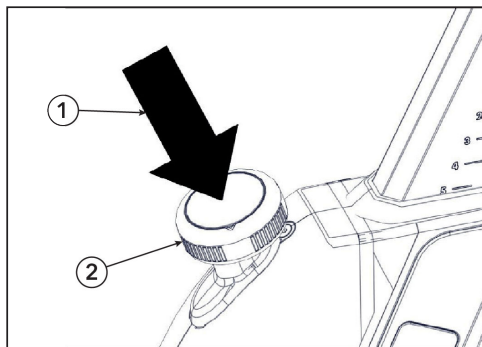


Wartung im 2-Wochen-Rhythmus

Notbremse

Um die Betriebssicherheit zu gewährleisten, muss die Notbremse regelmäßig auf ihre Funktionstüchtigkeit überprüft werden.

1. Drücken Sie den Widerstandsdruckknopf beim Treten ganz durch.



Element	Beschreibung	Anzahl
1	Nach unten drücken	1
2	Widerstandsdruckknopf	1

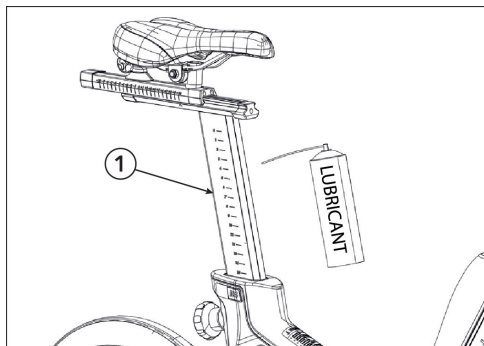
Bei optimaler Funktion sollte eine sofortige Bremswirkung eintreten und das Schwungrad vollständig zum Stillstand kommen.

2. Das Schwungrad wird durch die Notbremsfunktion erst wieder freigegeben, wenn das Schwungrad vollständig zum Stillstand gekommen ist und der Druck von den Pedalen genommen wird.

Sitzeinstellungen

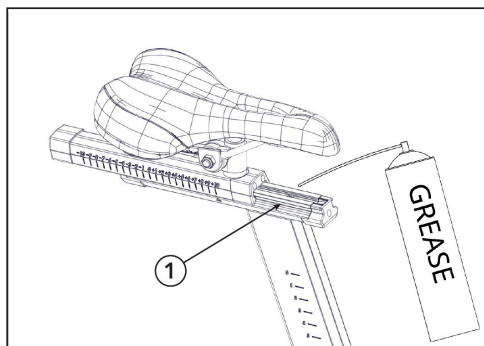
Um die leichte Verstellbarkeit zu erhalten, müssen die vertikalen und horizontalen Sattelstützen regelmäßig gereinigt und geschmiert werden.

1. Stellen Sie die vertikale Sattelstütze in die oberste Position.



Element	Beschreibung	Anzahl
1	Vertikale Sattelstütze	1

2. Mit Pflegespray einsprühen und die gesamten Außenflächen der Sattelstütze mit einem weichen Tuch abreiben.
3. Reinigen Sie vorher die Kontaktflächen der horizontalen Sattelstütze von Schweißrückständen und tragen Sie gegebenenfalls eine kleine Menge Lithiumfett auf.

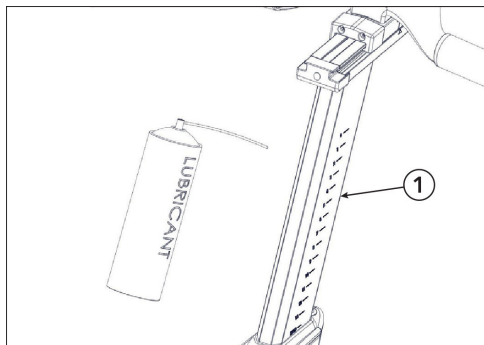


Element	Beschreibung	Anzahl
1	Horizontale Sattelstütze	1

Lenker

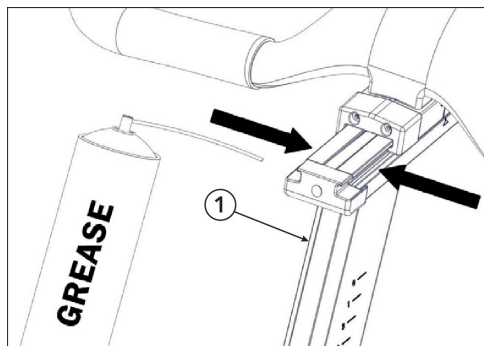
Um die leichte Verstellbarkeit des Lenkervorbau zu erhalten, muss dieser regelmäßig gereinigt und geschmiert werden.

1. Stellen Sie den Lenker in die oberste Position.



Element	Beschreibung	Anzahl
1	Lenkerstütze	1

2. Besprühen Sie die Lenkerstützen mit Pflegespray und wischen Sie alle äußeren Oberflächen, einschließlich der horizontalen Stütze, mit einem weichen Tuch ab.
3. Entfernen Sie Schweißrückstände von den Kontaktflächen der horizontalen Stütze.
4. Sprühen Sie eine kleine Menge Lithiumfett auf die horizontalen Lenkerschienen.

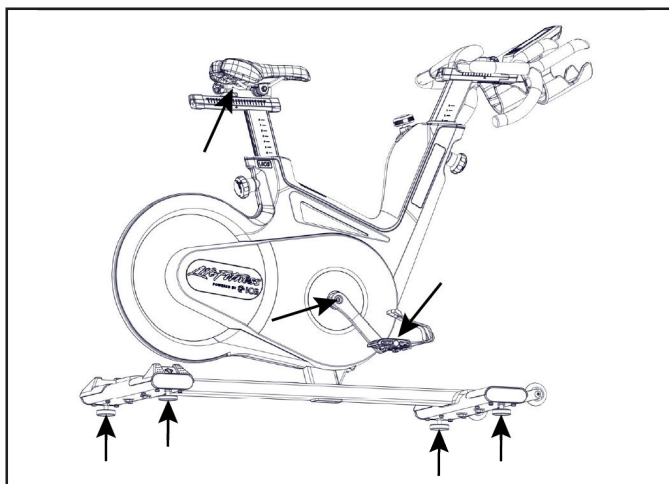


Element	Beschreibung	Anzahl
1	Horizontale Lenkerschiene	2

Monatliche Wartung

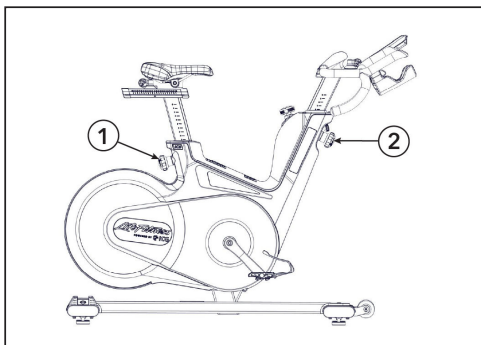
Verbindungselemente

Bei den regelmäßigen Wartungs- und Pflegearbeiten müssen alle Schrauben, Muttern usw. am Indoor Cycle überprüft werden, um sicherzustellen, dass sie richtig angezogen sind und einwandfrei funktionieren. Teile, die Verschleiß oder Beschädigungen aufweisen (Sattel, Pedalverzahnung, Pedale, SPD-System), müssen ersetzt werden.



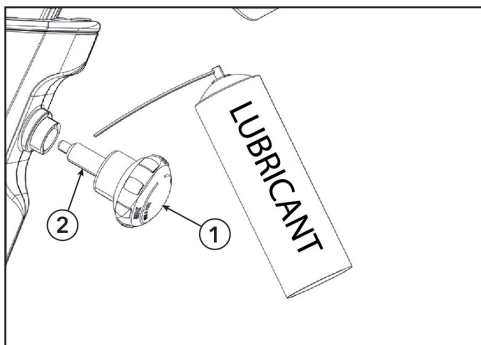
Pop-Pin-Schmierung

Pop-Pin-Knöpfe befinden sich an der vertikalen Einstellung des Lenkers und des Sattels.



Element	Beschreibung	Anzahl
1	Pop-Pin-Knopf für den Sattel	1
2	Pop-Pin-Knopf für den Lenker	1

Um eine einfache Einstellung der vertikalen Lenker- und Sattelstützen zu gewährleisten, müssen die Gewinde am Pop-Pin-Knopf geschmiert werden. Wir empfehlen Lithiumfett.



Element	Beschreibung	Anzahl
1	Pop-Pin-Knopf	1
2	Gewinde	1

Wartungsplan und Checkliste

Aktivität	Wartungsintervall
Nivellierung der FüÙe, Desinfektion und Reinigung des Indoor Cycles	Täglich
Detaillierte Reinigung des gesamten Indoor Cycles	Wöchentlich
Funktion der Notbremse prüfen	2-Wochen-Rhythmus
Reinigen und schmieren Sie Sattel und Lenkerschieber/Vorbauten	2-Wochen-Rhythmus
Prüfen Sie alle Anschlüsse und Befestigungen	Monatlich
Vertikale Einstellung des Lenkers und des Sattels	Monatlich

Beispiele für Wartungspläne für hauseigene Servicetechniker

Wöchentliche Wartungscheckliste

Indoor Cycle Nr.	Produktionscode	Beobachtungen	MaÙnahmen	Ergebnis	Name/Datum

Zweiwöchentliche Wartungscheckliste

Indoor Cycle Nr.	Produktionscode	Beobachtungen	MaÙnahmen	Ergebnis	Name/Datum

Monatliche Wartungscheckliste

Indoor Cycle Nr.	Produktionscode	Beobachtungen	MaÙnahmen	Ergebnis	Name/Datum

Know-how

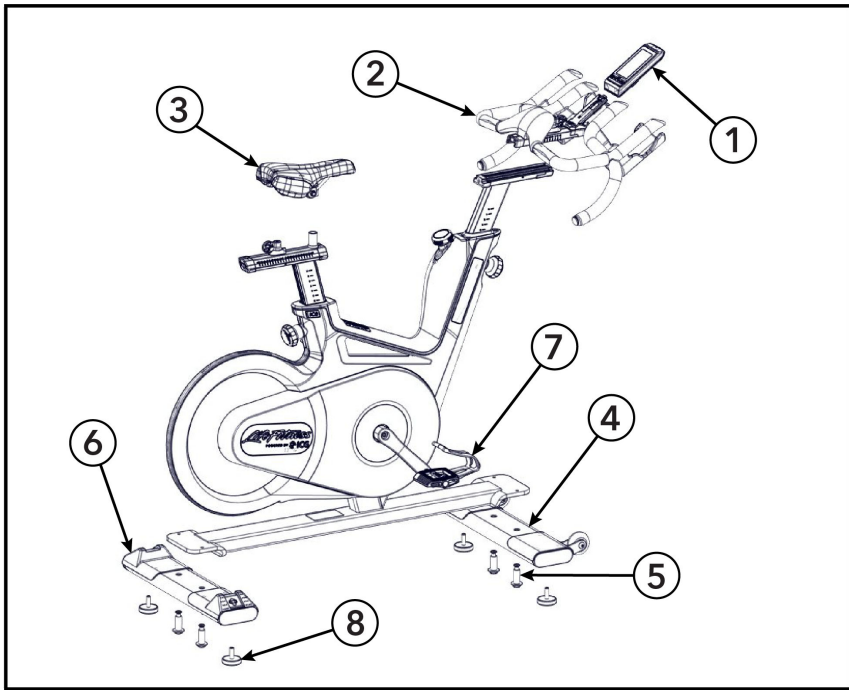
Grundlagenwissen

Ausführliche Informationen finden Sie unter <https://lfn.fit/KnowledgeBase>.

Service und Reparatur

1. Überprüfen Sie betreffende Problem und schlagen Sie in der Betriebsanleitung nach. Ein Problem kann manchmal dadurch verursacht werden, dass Sie mit dem Produkt und seinen Eigenschaften und Programmen noch nicht vertraut sind.
2. Beim Indoor Cycle befindet sich die Seriennummer an der Seite des Rahmenrohrs.
3. Wenden Sie sich an den Kundendienst unter <http://www.lifefitness.com>.

Ersatzteile



Element	Beschreibung	Teilenummer	Anzahl
1	WattRate LCD-Display	320-00-00020-01	1
2	Lenkerbaugruppe	110-01-00120-01	1
3	Sattel	120-01-00076-01	1
4	Vorderer Stabilisator	140-02-00003-01	1
5	Befestigungselemente für vorderen und hinteren Stabilisator	190-01-00004-01	1
6	Hinterer Stabilisator	140-02-00002-01	1
7	Pedale	150-01-00005-03	2
8	Nivellierfüße	190-01-00027-01	2

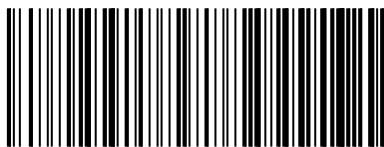
6. Garantie

Garantieinformationen

Um auf die Garantieinformationen zuzugreifen, verwenden Sie bitte den untenstehenden Link oder scannen Sie den QR-Code.

<http://lifefitness.com/warranties>





IC-LFICGIC5-01