



# IC5

## 组装说明书/用户手册

零件号 IC-LFICGIC5-01





## 世界各地办事处

### 美洲

#### 北美洲

##### Life Fitness, LLC

哥伦比亚中心 III 期  
9525 Bryn Mawr Avenue  
Rosemont, IL 60018 U.S.A.  
电话: (847) 288 3300  
服务部电子邮箱:  
[customersupport@lifefitness.com](mailto:customersupport@lifefitness.com)  
销售/市场部电子邮箱:  
[commercialsales@lifefitness.com](mailto:commercialsales@lifefitness.com)

#### 巴西

##### Life Fitness Brasil

Av. Rebouças, 2315  
Pinheiros  
São Paulo, SP 05401-300  
BRAZIL  
SAC: 0800 773 8282 选项 2  
电话: +55 (11) 3095 5200 选项 2  
服务部电子邮件: [suporte@lifefitness.com.br](mailto:suporte@lifefitness.com.br)  
销售/市场部电子邮件:  
[vendasbr@lifefitness.com](mailto:vendasbr@lifefitness.com)

#### 拉丁美洲和加勒比海地区\*

##### Life Fitness, LLC

哥伦比亚中心 III 期  
9525 Bryn Mawr Avenue  
Rosemont, IL 60018 U.S.A.  
电话: (847) 288 3300  
服务部电子邮箱:  
[customersupport@lifefitness.com](mailto:customersupport@lifefitness.com)  
销售/市场部电子邮箱:  
[commercialsales@lifefitness.com](mailto:commercialsales@lifefitness.com)

### 欧洲、中东和非洲 (EMEA)

#### 比利时、荷兰和卢森堡

##### Life Fitness Atlantic BV

Bijdorpplein 25-31  
2992 LB Barendrecht  
THE NETHERLANDS  
+3118064666  
服务部电子邮箱:  
[service.belux@lifefitness.com](mailto:service.belux@lifefitness.com)  
销售/市场部电子邮箱:  
[marketing.belux@lifefitness.com](mailto:marketing.belux@lifefitness.com)

#### 英国

##### Life Fitness UK LTD

Unit 109<sup>a</sup>  
Lancaster Way Business Park  
Ely, Cambs, CB6 3NX  
电话: 办公室 (+44) 1353.666017  
客户支持 (+44) 1353.665507  
服务部电子邮箱: [uk.support@lifefitness.com](mailto:uk.support@lifefitness.com)  
销售/市场部电子邮箱: [life@lifefitness.com](mailto:life@lifefitness.com)

#### 德国、奥地利和瑞士

##### Life Fitness Europe GMBH

Neuhofweg 9  
85716 Unterschleißheim  
GERMANY  
电话:  
+49 (0) 89 / 31775166 德国  
+43 (0) 1 / 6157198 奥地利  
+41 (0) 848 / 000901 瑞士  
服务部电子邮件:  
[kundendienst@lifefitness.com](mailto:kundendienst@lifefitness.com)  
销售/市场部电子邮件:  
[vertrieb@lifefitness.com](mailto:vertrieb@lifefitness.com)

#### 西班牙

##### Life Fitness IBERIA

C/ Frederic Mompou 5,1<sup>a</sup>  
08960 Sant Just Desvern Barcelona  
SPAIN  
电话: (+34) 93.672.4660  
服务部电子邮件:  
[servicio.tecnico@lifefitness.com](mailto:servicio.tecnico@lifefitness.com)  
销售/市场部电子邮件:  
[info.iberia@lifefitness.com](mailto:info.iberia@lifefitness.com)

### 所有其他欧洲、中东和非洲国家以及位于欧洲、中东和非洲的分销商公司\*

##### Life Fitness Atlantic BV

Bijdorpplein 25-31  
2992 LB Barendrecht  
THE NETHERLANDS  
+3118064666  
服务部电子邮箱:  
[emeservicesupport@lifefitness.com](mailto:emeservicesupport@lifefitness.com)

### 亚太地区 (AP)

#### 日本

##### Life Fitness Japan, Ltd

4-17-33 Minami Aoyama 1F/B1F  
Minato-ku - Tokyo 107-0062  
日本  
电话: (+81) 0120.114.482  
传真: (+81) 03-5770-5059  
服务部电子邮件 [Service.lfj@lifefitness.com](mailto:Service.lfj@lifefitness.com)  
销售/市场部电子邮件:  
[sales@lifefitnessjapan.com](mailto:sales@lifefitnessjapan.com)

#### 香港

##### Life Fitness Asia Pacific LTD

26/F, Global Trade Square  
21 Wong Chuk Hang Road  
黄竹坑  
香港  
电话: (+852) 25756262  
传真: (+852) 25756894  
服务部电子邮箱: [service.hk@lifefitness.com](mailto:service.hk@lifefitness.com)  
销售/市场部电子邮件:  
[marketing.hk.asia@lifefitness.com](mailto:marketing.hk.asia@lifefitness.com)

### 所有其他亚太地区国家和位于亚太地区的分销商公司\*

##### Life Fitness Asia Pacific LTD

26/F, Global Trade Square  
21 Wong Chuk Hang Road  
黄竹坑  
香港  
电话: (+852) 25756262  
传真: (+852) 25756894  
服务部电子邮箱: [service.ap@lifefitness.com](mailto:service.ap@lifefitness.com)  
销售/市场部电子邮件:  
[marketing.hk.asia@lifefitness.com](mailto:marketing.hk.asia@lifefitness.com)

\*请访问 [www.lifefitness.com](http://www.lifefitness.com) 查看当地代表或分销商/代理商

## 用户与服务文件链接

---

<https://lfn.fit/KnowledgeBase>

<https://lfn.fit/SupportDocuments>

Additional information is available online using the links above.

توفر معلومات إضافية على الإنترنت باستخدام الرابط أعلاه.

点击上面的链接可在线获取更多信息。

Flere oplysninger er tilgængelige online gennem linket ovenfor.

Bijkomende informatie is online beschikbaar via bovenstaande link.

Vous trouverez plus d'informations en ligne à l'aide du lien ci-dessus.

Zusätzliche Informationen finden Sie online über den oben angegebenen Link.

Ulteriori informazioni sono disponibili online utilizzando il link sopra riportato.

追加情報は上記リンクを使用してオンラインで利用可能です。

상기 링크를 통해 온라인에서 추가 정보를 볼 수 있습니다.

Informações adicionais estão disponíveis on-line, através do link acima.

Дополнительная информация доступна в интернете по ссылке, указанной выше.

Mediante el enlace anterior podrá acceder a información adicional en línea.

Ytterligere informasjon finnes online gjennom att använda länken ovan.

Internet-utrerinden daha fazla bilgi edinmek için yukarıdaki bağlantıyı kullanabilirsiniz.

هناك معلومات إضافية متاحة على الإنترنت باستخدام الرابط أعلاه.

Informazio osagarria eskuragarri dago goiko estekaren bidez.

Допълнителна информация можете да намерите онлайн, като използвате връзката по-горе.

Mitjançant l'enllaç anterior podreu accedir a informació addicional en línia.

使用上面的連結線上提供額外資訊。

Dodatne informacije možete pronaći na internetu sljedeći vezu iznad.

ከላይ የተቀመጠውን አገናኝ(ሊንክ) በመጠቀም መረጃዎችን አንጻይን ያገኛሉ፡፡

Lisätietoja on saatavissa verkosta käyttämällä yllä olevaa linkkiä.

Wubetumi anya nsem afoforo aka howo websait so denam asem a ewo atifi ho a wubemia so so.

Πρόσθετες πληροφορίες είναι διαθέσιμες online, χρησιμοποιώντας το σύνδεσμο παραπάνω.

מידע נוסף קיים באתר באמצעות הקישור לעיל.

További információk online, a fenti hivatkozás segítségével.

Vidbø tarupplýsingar eru fáanlegar á netinu með því að smella á tengilinn hér fyrir ofan.

Plus indicium per superum situm potes invenire.

മുകളിലുള്ള ലിങ്ക് ഉപയോഗിച്ച് ഓൺലൈനിൽ കൂടുതൽ വിവരങ്ങൾ ലഭ്യമാണ്.

Ytterligere informasjon er tilgjengelig på nettet via linken ovenfor.

Dodatkowe informacje są dostępne online pod powyższym adresem.

Informações adicionais estão disponíveis online a usar o link acima.

Informații suplimentare sunt disponibile online, utilizând link-ul de mai sus.

Dodatne informacije dostupne su na mreži putem gornjeg linka.

Ďalšie informácie sú dostupné online na vyššie uvedenom odkaze.

# 目录

## 准备开始

概览.....	4
安全说明.....	4
电池的处置.....	4
移动 Indoor Cycle.....	6
调平 Indoor Cycle.....	7

## 产品概况

产品功能特性.....	8
调节 Indoor Cycle.....	8
调整车座高度.....	9
横向调整车座.....	9
车把位置调整.....	10
室内健身车的使用.....	10
调整刹车阻力.....	10
紧急刹车.....	11

## 组装

所需工具.....	12
组装步骤.....	12

## 规格

规格.....	20
---------	----

## 维修和技术数据

许可和兼容清洁剂.....	21
维护.....	21
方法.....	26
备件.....	27

## 保证

保修信息.....	28
-----------	----

Life Fitness® 是注册商标。

Gym Wipes® 是 2XL Corporation 的注册商标。PureGreen 24 是 Pure Green 的商标。Polar® 是 Polar Electro Inc 的注册商标。

© 版权 2025, Life Fitness, LLC. 保留所有权 Life Fitness、Hammer Strength、Cybex、ICG 和 SCIFIT 是 Life Fitness, LLC 和其关联公司和子公司的注册商标。免责声明：本产品图片及技术规格以发布日期为准，如有变更恕不另行通知。

Columbia Center III - 9525 Bryn Mawr Ave., Rosemont, IL 60018 · 847-288-3300

[www.lifefitness.com](http://www.lifefitness.com) · 零件号 IC-LFICGIC5-01 · 修订 AA · 2025

# 1. 准备开始

## 概览

Life Fitness Indoor Cycle 配备众多卓越功能，可有效提升心血管健康、塑造肌肉线条、增强耐力但需注意的是，只有通过定期保养与维护才能确保设备始终保持卓越的可靠性。遵循本手册中规定的维护程序可在最低维护强度下实现设备稳定性最大化并延长设备寿命，从而保障设备长期稳定无故障运行。

## 安全说明

**⚠️ 小心:** 在使用 indoor cycle 前，请务必仔细阅读并遵守本手册中的所有安全注意事项及说明。请妥善保管本手册以备后续查阅。组装、使用或维护不当会导致保修失效。

除清洁或用户维护外，所有维修必须由授权服务代表进行。本产品不包含用户可维修的零部件。

- ⚠️ 警告:** 为降低因设备使用不当导致的严重伤害风险，操作 indoor cycle 前请务必仔细阅读并严格遵守以下重要安全须知。
- ⚠️ 警告:** 设备所有者有责任确保所有使用者了解全部使用警告及注意事项，且仅限经专业教练培训合格的人员方可独立使用本健身车。
- ⚠️ 警告:** 必须按照本手册要求完成正确安装并检查合格后，方可使用本健身车。
- ⚠️ 警告:** indoor cycle 必须置于室内干燥干净的环境中。严禁将 indoor cycle 放置于车库、带顶露台等户外空间，或靠近水源、泳池等潮湿场所。indoor cycle 工作温度需保持在 15 摄氏度至 40 摄氏度（59 华氏度至 104 华氏度）范围内，相对湿度不超过 65%。
- ⚠️ 警告:** 健身车必须放置在平稳的水平面上。如将健身车置于木地板或地毯上，建议在车辆下方铺设专用地垫以防地面受损。
- ⚠️ 警告:** 只有定期检查 indoor cycle 可能存在的损坏及磨损情况（如固定点、紧急刹车装置、踏板、束带等部件），才能确保其安全性能。为确保定期检查规范执行，请咨询授权服务商或直接联系制造商。
- ⚠️ 警告:** 定期按照本手册的说明完成所有维护、保养和检修步骤。如果零件有缺陷，必须立即更换，维修前不得使用本器材。只可使用厂家提供的原装零件。维修只能由经厂家授权的检修技术人员实施。
- ⚠️ 警告:** 必须确保无监护的儿童始终远离训练器材。
- ⚠️ 警告:** 本训练设备仅限年满 14 岁及以上儿童，以及缺乏操作经验与专业知识但已接受器材安全使用指导并了解相关风险的人员在监护下使用。禁止 14 岁以下儿童及身体机能、感知能力或智力存在缺陷者使用本设备。儿童不得在无监护情况下进行清洁及日常维护工作。严禁儿童将设备作为玩具使用。
- ⚠️ 警告:** 体重超过 330 磅（150 公斤）的人员严禁使用 indoor cycle。
- ⚠️ 警告:** 操作健身车时务必穿着紧身骑行服或运动服，并配穿牢固的运动鞋（建议穿着骑行鞋）。未系紧的鞋带可能卷入传动系统导致受伤。
- ⚠️ 警告:** 本单车采用非独立飞轮结构设计。踏板将随飞轮持续转动直至飞轮完全停止。仅可通过使用紧急刹车装置，或以可控方式逐步降低踏频来停止运动。使用时必须保持阻力负荷，确保踏频受控。锻炼过程中禁止调节车把或车座。严禁反向踩踏。
- ⚠️ 警告:** 如出现身体不适或眩晕症状，应立即停止训练并就医。若用户需服用可能影响运动能力和/或心血管系统的药物，必须咨询医师以相应调整个人运动参数。
- ⚠️ 警告:** 显示器上显示的所有数据（尤其是集成式功率传感器产生的功率值）仅用于信息说明以及为训练提供指导的目的。锻炼时不要超过身体的极限。
- ⚠️ 警告:** 若存在既往病史或身体功能障碍，建议咨询医师以确定最适合的训练方案。训练不当或强度过大会严重损害健康。对于因本设备的使用而导致的健康风险、人员受伤、财产损失或间接损失，厂家不承担任何责任，除非这些损坏是由材料和/或制造缺陷以及厂家的责任导致的。
- ⚠️ 警告:** 功率及心率训练分区的划分基于普通人群平均水平。实际训练区间可能因训练性质、健康状况（如服药情况）及体能水平存在显著差异。建议在医疗监督下制定合理的个性化训练参数，并基于该数据规划个人训练方案。
- ⚠️ 警告:** 切勿进行超出自身能力范围的训练。
- ⚠️ 警告:** 如出现身体不适或眩晕症状，应立即停止训练并就医。
- ⚠️ 警告:** 彩色训练区域仅作为指导。
- ⚠️ 警告:** 若用户需服用可能影响运动能力和/或心血管系统的药物，必须咨询医师以相应调整个人运动参数。

## 电池的处置

不得对电池进行以下操作：

- 接触明火。
- 接触硬币等金属物体。

带有此标志的产品或电池不得按照常规生活垃圾的处置方法进行处置。若要正确处置，请找到您当地的电气设备和电池处置相关法律或指南，并遵守这些法律或指南。

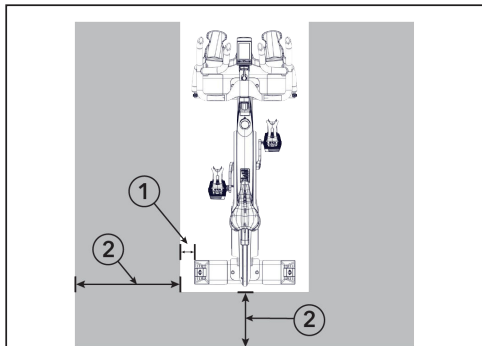


## 移动 Indoor Cycle

移动 Indoor Cycle 时，建议由两人共同操作。为防止意外事故发生以及损坏车把上的插接插座，必须在移动前牢固固定纵向车把调节装置。在凹凸不平的地面移动 Indoor Cycle 时需要格外小心。建议安排第二人在旁协助，以防健身车向一侧倾斜。

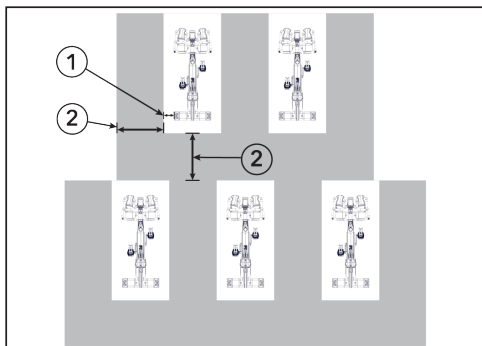
**警告：**如下图所示，设备与周边器械、物品或墙壁之间必须保持至少 24 英寸（60 厘米）的最小安全距离。

### 单台健身车



项目	描述
1	3.9" / 10 cm
2	24" / 60 cm

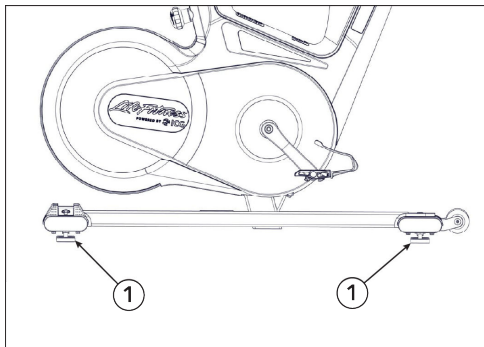
### 多台健身车



项目	描述
1	3.9" / 10 cm
2	24" / 60 cm

## 调平 Indoor Cycle

在 Indoor Cycle 运行位置检查其稳定性，必要时可通过调节前/后稳定器底部的水平脚来确保设备稳固。

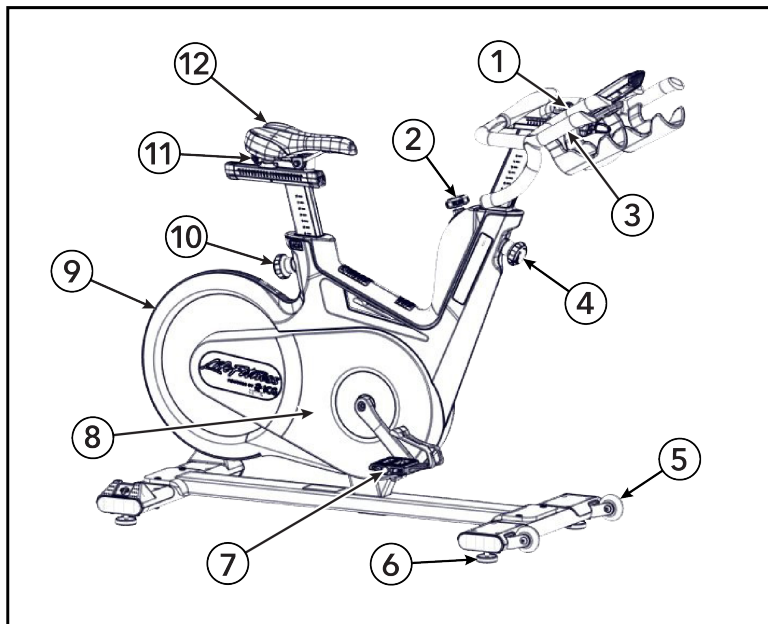


项目	描述	数量
1	水平脚	4

**警告：**水平脚旋出长度不得超过 0.4 英寸（10 毫米）。本独立 indoor cycle 必须安装并运行于平稳、水平的地面上。

## 2. 产品概况

### 产品功能特性



项目	描述	数量
1	横向车把调节拇指拨杆	1
2	阻力调节旋钮/紧急刹车	1
3	车把	1
4	纵向车把调节旋钮	1
5	输送轮	2
6	水平脚	4
7	双面 SPD 踏板	2
8	护罩	1
9	飞轮	1
10	车座纵向调节旋钮	1
11	车座横向调节拇指拨杆	1
12	车座	1

**重要:** 生产编码位于 Indoor Cycle 侧架管顶部的标牌上请将此生产编号录入保养维护清单。所有保修申请必须严格按照要求提供该生产编号。

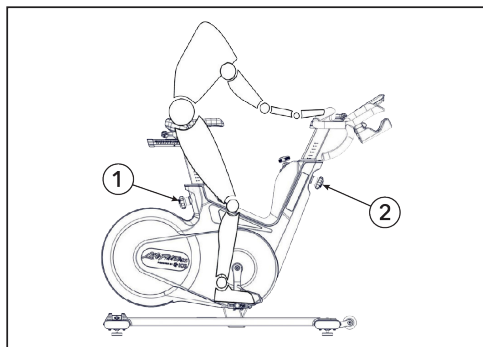
### 调节 Indoor Cycle

Indoor Cycle 可根据不同用户群体的需求轻松调节。这既能保证最大骑行舒适度，又能实现最佳训练效果。以下部分描述的配置方案仅展示 Indoor Cycle 最常用的几种调节方式。用户可根据自身需求将 Indoor Cycle 调节至最适合的骑行位置。

**警告:** 严禁在 indoor cycle 的骑行过程中调节车座或车把。在乘坐健身车前，必须确保用于调节车把及车座高度的快拆旋钮已正确紧固，且用于车座横向调节的拇指拨杆处于关闭状态。调节车把和/或车座时，务必下车操作。

## 调整车座高度

1. 坐在车座上，当踏板处于图示位置时，确保髋部保持水平无倾斜。



项目	描述	数量
1	纵向车座调整	1
2	纵向车把调整	1

2. 将鞋子放入踏板上的脚套（束带）中，如果使用骑行鞋则扣入 SPD 锁踏。
3. 开始缓慢踩踏，直到踏板到达上图所示位置。
4. 调节车座高度，使踏板处于最低位置时膝盖始终保持微屈，同时髋部不会向一侧下沉。

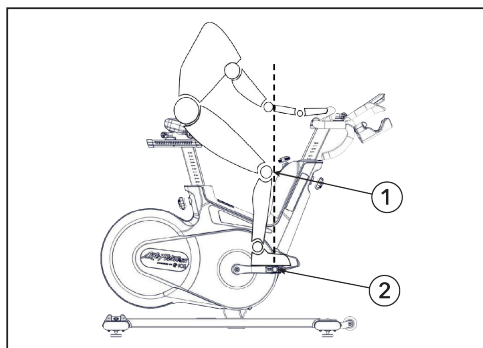
**备注:** 站在单车旁时，车座上边缘应位于髋峰下方约一掌宽/四指距离处。

**小心:** 避免在膝盖完全伸直或髋部向一侧倾斜的情况下骑行。

## 横向调整车座

正确横向调整车座位置可避免膝盖损伤。

1. 坐在车座上，转动踏板直至曲柄臂处于水平位置。



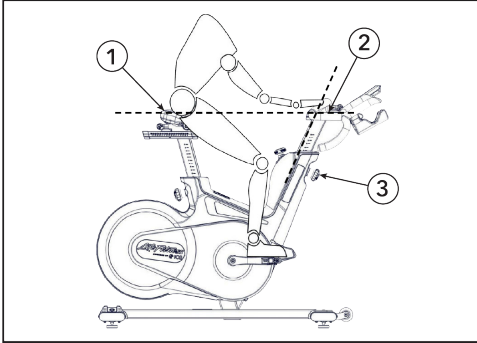
项目	描述	数量
1	膝盖	1
2	踏板中心	1

2. 你面向前方的膝盖应该位于踏板中心的正上方。若当前车座位置与健身车的设置不一致，请通过横向车座调节装置向前或向后移动车座，直至达到正确位置。

**警告:** 切勿在锻炼过程中调节车座和车把。在骑行前，请确保用于调节车把和车座高度的快拆旋钮已完全拧紧，且控制水平调节的拇指拨杆处于闭合状态。调节车把和/或车座时，务必下车操作。

## 车把位置调整

1. 将车把顶部调节至与车座大致相同的高度。如果在站立骑行姿势下长时间踩踏时膝盖碰到车把或感到背部不适，则应适当调高车把位置。



项目	描述	数量
1	车座	1
2	车把顶部	1
3	纵向车把调整	1

2. 需根据使用者身高精确调整车把的横向位置，初学者建议将背部与水平线保持 45 度倾斜角以获得最佳舒适骑行姿势。

建议在长时间锻炼时经常变换手部位置，以减少对肌肉、韧带和关节的单侧重复性负荷。

**⚠ 警告：**切勿在锻炼过程中调节车座和车把。在骑行前，请确保用于调节车把和车座高度的快拆销旋扭已完全拧紧，且控制水平调节的拇指拨杆处于闭合状态。调节车把和/或车座时，务必下车操作。

## 室内健身车的使用

1. 通过踩踏踏板为室内健身车及控制台供电。停止踩踏后，控制台保持开启状态及显示训练数据的时间长短取决于踩踏频率和持续时间。
2. 以每分钟 50 转以上的频率持续踩踏 1 分钟可将室内健身车充至满电。当室内健身车充满电且停止踩踏后，用户 LED 指示灯将在 2.5 分钟后开始闪烁，提示控制台即将关闭。

若在通用设置中将控制台背景亮度设为中或高，显示屏将保持微亮状态直至踩踏频率超过 50 转/分钟。当频率低于 50 转/分钟时，显示屏将进入节能模式并切换至低亮度状态，直至踩踏频率提升。

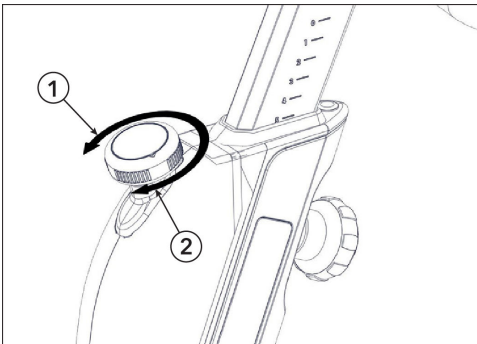
在功率训练模式下，当踩踏频率超过 50 转/分钟时，教练端和用户端的“颜色指导”LED 指示灯将激活。若频率低于 45 转/分钟，LED 指示灯将关闭，待频率恢复至 50 转/分钟以上时重新亮起。

WattRate® LCD 显示屏电脑的操作及训练管理说明详见随设备附带的电脑使用手册。

## 调整刹车阻力

本健身车采用 300 度旋转范围的阻力调节旋钮，可根据使用者需求进行精确的微调控制。阻力百分比数值（0% 表示无阻力，100% 表示最大阻力）将实时显示于 Indoor Cycle 的电脑显示屏上。

1. 顺时针旋转阻力调节旋钮可增加刹车阻力。



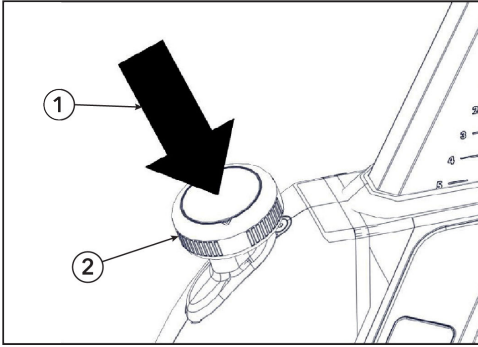
项目	描述	数量
1	减少阻力	1
2	增加阻力	1

2. 逆时针旋转阻力调节旋钮可减少刹车阻力。

由于 indoor cycle 采用磁控刹车系统，实际阻力值将随踩踏频率的提升而相应增加。

## 紧急刹车

如遇紧急情况需使飞轮停止运转，请用力下压阻力调节旋钮。



项目	描述	数量
1	下压	1
2	阻力调节旋钮	1

**记住:** 训练期间，请确保运动鞋牢固固定于踏板脚套（束带）内，若使用专业骑行鞋则需确保其与 SPD 锁踏完全扣合。

**备注:** 锻炼结束后停止单车时，应通过有控制地缓慢降低踩踏节奏，直至踏板与飞轮完全停止运转。

**⚠ 警告:** 为保障安全，务必始终以可控方式进行踩踏，并根据自身骑行能力调节踩踏频率。

**⚠ 警告:** 严禁反向踩踏，此操作可能导致踏板及曲柄臂螺栓松动，进而造成部件从 indoor cycle 上脱落。本 indoor cycle 不配备自由轮。踏板与飞轮为刚性连接，当踩踏动作中断时不会自行停止。锻炼结束后停止单车时，应通过有控制地缓慢降低踩踏节奏，直至踏板与飞轮完全停止运转。

## 3. 组装

### 所需工具

- 2 毫米内六角扳手
- 3 毫米内六角扳手
- 6 毫米内六角扳手
- 15 毫米踏板扳手
- 17 毫米套筒扳手
- 扭矩扳手
- Loctite® #243

**警告：**从仓储点运输至安装场地过程中，应避免单车经历剧烈温度波动。如确实遭遇显著温差变化，必须使单车充分适应环境温度后方可进行组装作业。

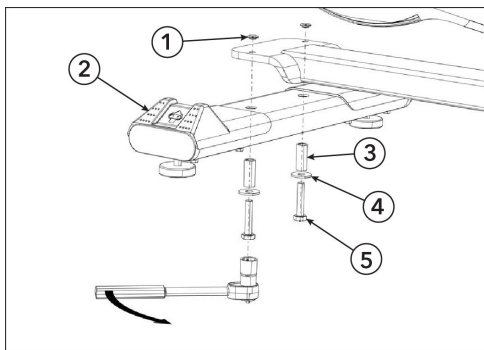
### 组装步骤

建议由两个人执行此程序。

**小窍门：**组装设备之前，请充分阅读并了解所有的指示说明。认真检查所有的零部件。如有任何损害，请参照本手册中的“客户服务”章节进行退货、更换或重新订购程序。

#### 安装后稳定器组件

使用 17 毫米套筒扳手，将用于固定后稳定器组件的螺栓、垫圈、垫片和螺母安装到车架上。



项目	描述	数量
1	螺母	2
2	后稳定器组件	1
3	垫片	2
4	垫圈	2
5	螺栓	2

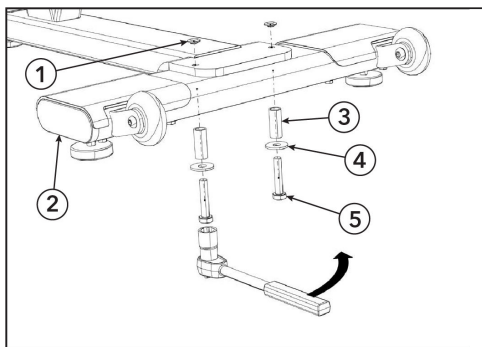


将硬件拧紧至 37 英尺磅 (50 牛米)。

**警告：**螺栓紧固必须达到规定扭矩值，以确保使用过程中不会松动。若螺栓在初次组装后出现松动，重新组装时建议使用中等强度 Loctite® #243。

## 安装前稳定器组件

使用 17 毫米套筒扳手，将用于固定前稳定器组件的螺栓、垫圈和垫片安装到车架上。



项目	描述	数量
1	螺母	1
2	前稳定器组件	1
3	垫片	2
4	垫圈	2
5	螺栓	2



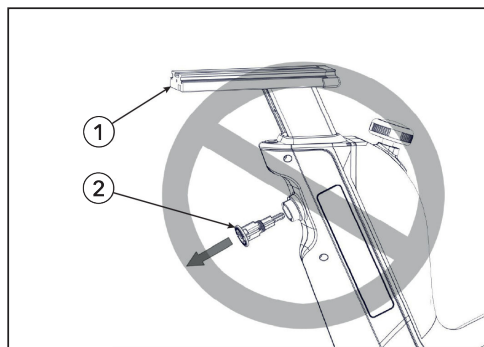
将硬件拧紧至 37 英尺磅 (50 牛米)。

**警告：**螺栓紧固必须达到规定扭矩值，以确保使用过程中不会松动。若螺栓在初次组装后出现松动，重新组装时建议使用中等强度 Loctite® #243。

## 安装车把组件

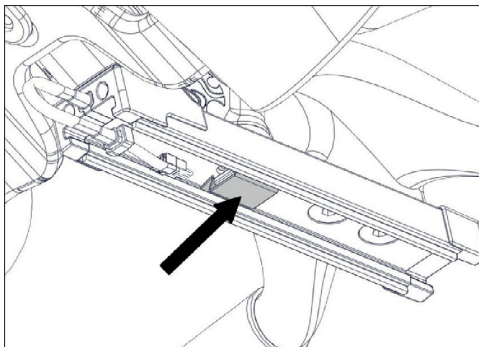
1. 本室内健身车的横向车把滑轨采用弹簧加载设计，若未安装车把组件，滑轨将快速弹出。未安装车把组件时的滑轨弹出可能导致人员受伤和/或设备损坏。

**警告：**在车把组件未安装至横向滑轨前，严禁拆除安全销。

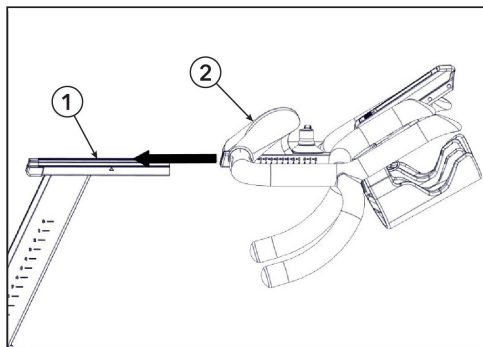


项目	描述	数量
1	横向车把滑轨	1
2	安全销	1

2. 请勿移除覆盖 T 型螺母的纸板。该纸板将在安装过程中自动滑出，其作用是引导 T 型螺母准确定位，便于安装。

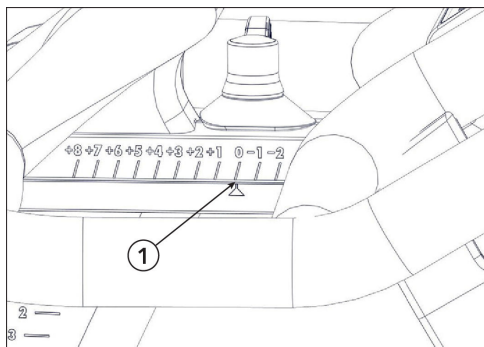


3. 将车把组件上的拇指拨杆向左旋转。将整个车把组件滑入横向车把滑轨。



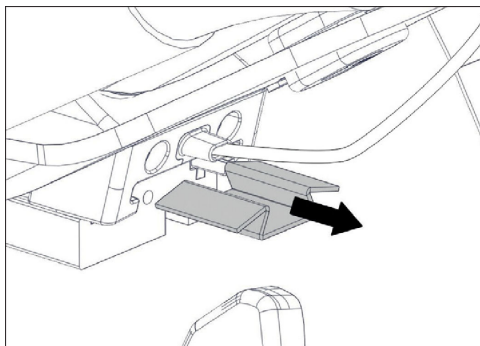
项目	描述	数量
1	横向车把滑轨	1
2	车把组件	1

4. 将车把组件对齐“0”档位置。

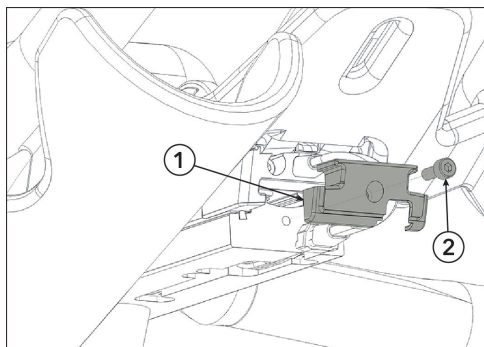


项目	描述	数量
1	车把组件“0”档位置	1

当车把组件准确定位在横向滑轨上时，纸板将自动脱落。

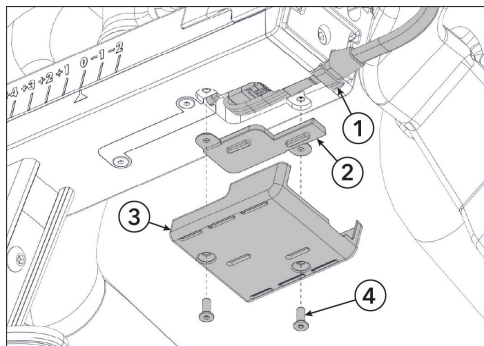


5. 使用3毫米内六角扳手安装车把端盖及固定螺栓。



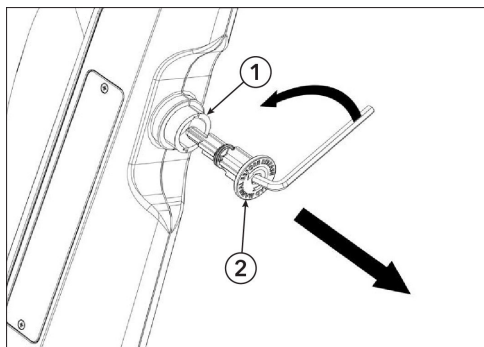
项目	描述	数量
1	车把端盖	1
2	螺栓	1

6. 连接两条控制台线缆并将其嵌入线槽内。将接好的线缆规整折叠至完全就位后，使用 2 毫米内六角扳手依次安装密封件、塑料护盖及螺钉。



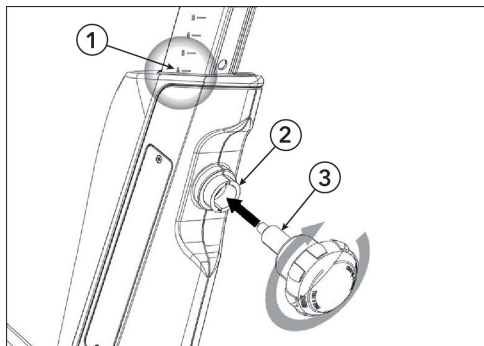
项目	描述	数量
1	控制台电缆	2
2	密封件	1
3	塑料护盖	1
4	螺钉	2

7. 使用 6 毫米内六角扳手拆除车架安全销。



项目	描述	数量
1	机架	1
2	安全销	1

8. 提升车把至“6”档位置，将快拆销旋钮完全旋入车架以锁紧车把立管。

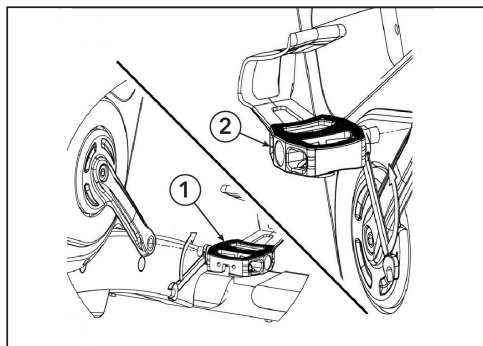


项目	描述	数量
1	“6”档位置	1
2	机架	1
3	快拆销旋钮	1

## 安装脚踏板

脚踏螺纹已预涂 TufLok® 防松胶，可防止使用过程中松动。若初次安装后需拆卸或重新安装脚踏，Loctite® #243 建议重新涂抹中等强度螺纹胶。

1. 使用 15 毫米脚踏专用扳手，将标有“R”标记的右踏板安装至右曲柄臂上



项目	描述	数量
1	右脚踏板	1
2	左脚踏板	1

**警告：**健身车右脚踏板必须按顺时针方向旋入并紧固。



将硬件拧紧至 41 英尺磅（55 牛米）。

2. 使用 15 毫米脚踏专用扳手，将标有“L”标记的左踏板安装至左曲柄臂上。

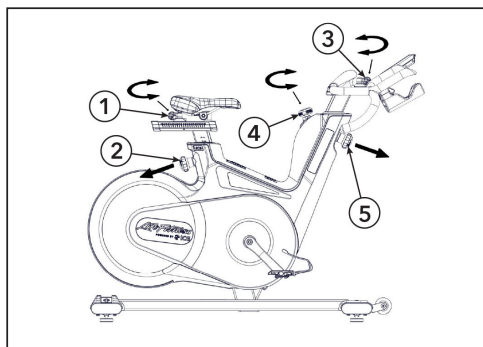
**警告：**健身车左脚踏板必须按逆时针方向旋入并紧固。



将硬件拧紧至 41 英尺磅（55 牛米）。

## 旋钮及调节器功能测试

1. 测试可调式车把及车座功能。

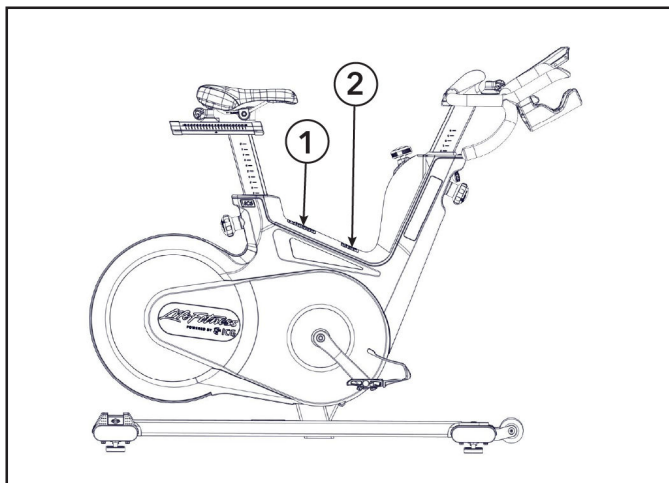


项目	描述	数量
1	车座前后调节拇指拨杆	1
2	车座高度快拆旋钮	1
3	车把前后调节拇指拨杆	1
4	阻力调节器	1
5	车把高度快拆旋钮	1

2. 左右多次旋转阻力调节器。
3. 将车把及车座沿着垂直与水平方向来回不断移动。
4. 测试滑块上的拇指拨杆功能以及快拆旋钮的功能。

## 标签位置

**重要:** 确保产品上已带有所有列出的标签/贴纸，且位置正确。如有缺失或损坏，请更换。



### 1. 通用警告

## **⚠ WARNING**

1. Misuse of this machine may result in serious injury.
2. Read user manual prior to use and follow all warnings and instructions.
3. Replace label if damaged, illegible or removed.
4. Keep children away.
5. Use only a solid, level surface.
6. Maximum user weight is 150kg/331lbs.
7. Spinning pedals can cause injury.
8. This bike does not free-wheel.
9. Pedal speed should be reduced in a controlled manner.

**WARNING —**  
Use the stationary training equipment in a supervised environment.

### 2. 紧急刹车警告

## **⚠ WARNING**

After deploying the E-Brake:

1. Ensure flywheel is at a full stop.
2. Release brake pressure.
3. Release pressure on the pedals.
4. Begin pedaling. Don't pedal backwards!  
Limited E-brake functionality while pedaling backwards.

组装过程中，必须将自行车上的警告标签更换为相应语言版本。

## 安装与设置

本手册所述操作说明必须在 Indoor Cycle 初始安装时严格执行，以确保设备最佳性能并延长使用寿命。请仔细阅读并遵循以下说明。若未按规定要求对 Indoor Cycles 进行安装配置，可能导致部件异常磨损及设备损坏。

**备注：**部分维护步骤需使用润滑剂。

请务必选用无酸无溶剂型喷雾润滑剂及白色锂基润滑脂。

1. 确保单车放置平稳。若单车出现晃动，需旋转前和/或后稳定器底部的水平支脚直至消除晃动。水平支脚旋出长度不得超过 0.4 英寸（10 毫米）。
2. 验证紧急刹车系统功能是否正常。
3. 检查曲柄臂两侧（五通轴左右端）的固定内六角螺栓，确保其紧固（拧紧扭矩为 44 英尺磅/60 牛米）。该螺栓出厂时已预涂 TufLok 防松胶以确保使用过程中不会松动。若螺栓松动，建议使用 Loctite® #243 中等强度螺纹胶处理后，重新以 60 牛米（44 磅·英尺）扭矩紧固。
4. 使用蘸取无酸无溶剂喷雾润滑剂的软布擦拭车架。
5. 运输过程中，部分部件可能会出现松动情况。检查曲柄臂及所有外露螺栓和螺母，确保其均已牢固拧紧。

## 客户服务

1. 向客户提供基础维护指导，并指引其查阅详细维护说明书。
2. 产品交付时，须由客户签署确认手册签收单、维护程序说明以及车辆完好状态验证文件。该确认文件需经服务人员会签，并留存客户联交由客户保管。
3. 维修只能由经厂家授权的检修技术人员实施。

## 4. 规格

### 规格

IC5 健身车严格依照 EN ISO 20957-1 和 EN ISO 20957-10 标准制造，属于 S 级专业健身设备，适用于健身场馆等受控环境并需在教练监督下使用。

Life Fitness 兹声明，WattRate® LCD+ 控制台的无线电设备符合欧盟 2014/53/EU 指令要求。完整版的欧盟符合性声明可通过以下网址获取：[www.indoorcycling.com/conformity/](http://www.indoorcycling.com/conformity/)

整车重量:	51 公斤/112 磅
用户体重上限:	150 公斤/330 磅
适用身高:	适合身高约 155-215 厘米/5 英尺 1 英寸至 7 英尺的用户使用
占地面积:	132 cm x 52 cm / 52" x 20"
车座最大高度:	120 cm / 47"
车把最大高度:	120 cm / 47"
蓝牙 LE 4.2:	频率: 2.4 千兆赫兹 - 2.48 千兆赫兹 发射功率: 0-4 分贝毫瓦
天线:	频率: 2.4 千兆赫兹 - 2.48 千兆赫兹 发射功率: 0-4 分贝毫瓦

# 5. 维修和技术数据

## 许可和兼容清洁剂

稳定性专家批准了两种优先使用的清洁剂：PureGreen 24 和 Gym Wipes。这两种清洁剂都能安全有效地去除设备上的灰尘、污点和汗水。PureGreen 24 和 Gym Wipes 的抗菌力配方都是消毒剂，能够有效对抗 MRSA and H1N1。

PureGreen 24 为喷雾型，方便健身房员工使用。将清洁剂喷在超细纤维抹布上，然后自上而下擦拭设备。对于常规消毒，应将 PureGreen 24 在设备上停留至少 2 分钟，如要控制真菌或病毒，则应停留至少 10 分钟。

Gym Wipes 是一种大且耐用的湿巾，可在锻炼之前或之后擦拭设备。对于常规消毒，应利用 Gym Wipes 至少擦拭设备 2 分钟。

如要订购这些清洁剂，请联系客户支持服务部门（1-800-351-3737 或电子邮件：[customersupport@lifefitness.com](mailto:customersupport@lifefitness.com)）。

也可以用温和的肥皂水或温和的非磨损性家用清洁剂清洁显示控制台和所有外表面。只能使用柔软的超细纤维布。请用超细纤维布蘸上清洁剂进行清洁。切勿使用含有氨水或酸性成份的清洁剂。切勿使用磨损性清洁剂。切勿使用纸巾。切勿将清洁剂直接涂抹在本设备表面。

## 维护

### 预防性维护

**⚠ 警告：**请严格遵守以下维护说明。

- 所有维护和保养工作必须按照规定的周期执行，以确保设备最佳运行安全性与使用寿命。
- 未按规定周期进行维护和保养将导致产品异常磨损并使保修失效。
- 如对维护和保养要求存在疑问，请联系我们的技术支持团队。
- 必须使用我们推荐的无酸无溶剂保养剂进行维护，避免对 Indoor Cycle 零部件造成损伤。

### 每日维护

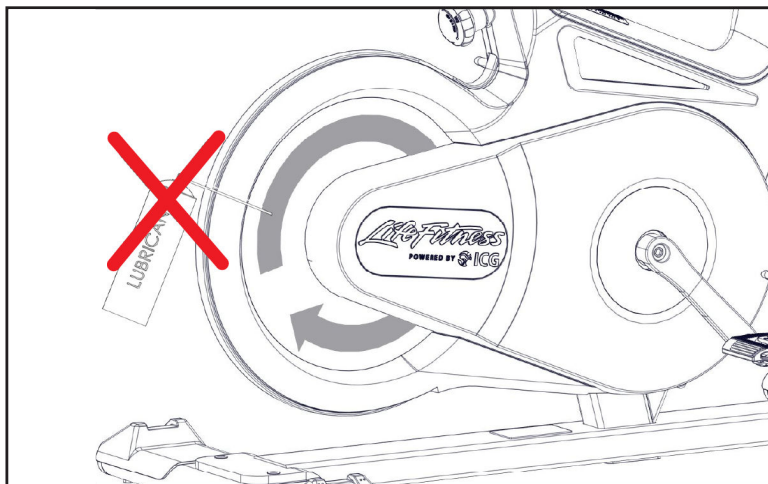
1. 确保 Indoor Cycle 保持水平放置且无晃动现象。
2. 清洁规范：基于卫生考虑，每次使用后必须定期清洁 Indoor Cycle。
  - 需配备足量软布/纸巾及专用维护消毒剂。
  - 首先使用合适消毒剂处理车座和车把接触部位，随后彻底擦拭 Indoor Cycle 表面所有人体残留物。

## 每周维护

清洁：根据使用频率，Indoor Cycle 需每周进行一次全面清洁。

请将保养喷雾喷洒于软布上，然后擦拭所有塑料部件、整个飞轮、外露框架部件（包括稳定器）以及塑料外壳。

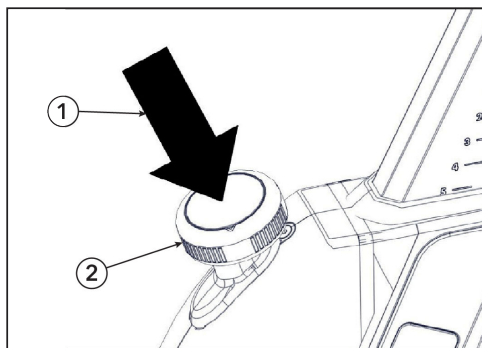
**警告：**切勿将保养喷雾或其他液体直接喷洒在飞轮上。清洁时严禁踩踏 indoor cycle，否则可能导致传动带在使用时打滑、刹车性能下降或损坏内部部件。



## 双周维护 紧急刹车

为确保操作安全，必须定期检测紧急刹车系统功能有效性。

1. 在踩踏过程中完全下压阻力调节旋钮。



项目	描述	数量
1	下压	1
2	阻力调节旋钮	1

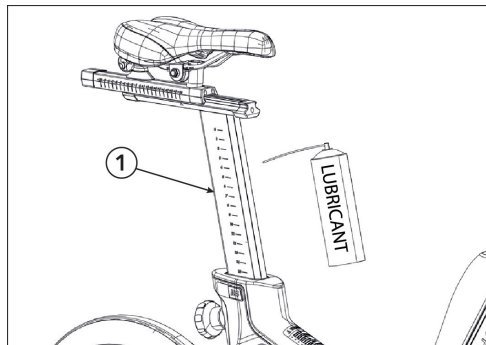
系统正常时，应即刻触发刹车效应并使飞轮完全静止。

2. 飞轮完全停止运转且骑行者停止踩踏施力后，紧急刹车功能方可解除。

## 座位调节

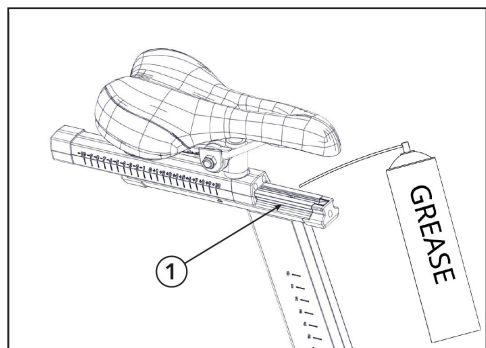
为保持调节顺畅，必须定期清洁并润滑纵向和横向座杆。

1. 将纵向座杆升至最高位置。



项目	描述	数量
1	纵向座杆	1

2. 喷涂保养喷雾，随后使用软布擦拭所有外表面（含横向座杆）。
3. 清除横向座杆接触面上的汗渍残留物，如必要可涂抹少量锂基润滑脂。

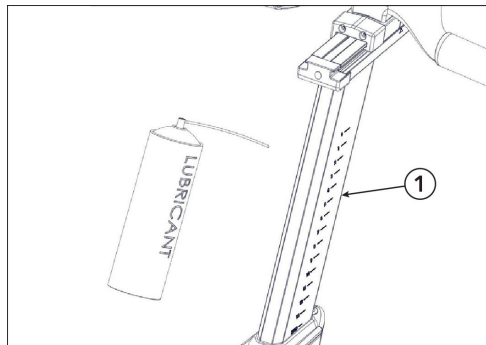


项目	描述	数量
1	横向座杆	1

## 车把

为确保车把立管调节顺畅，需定期进行清洁润滑保养。

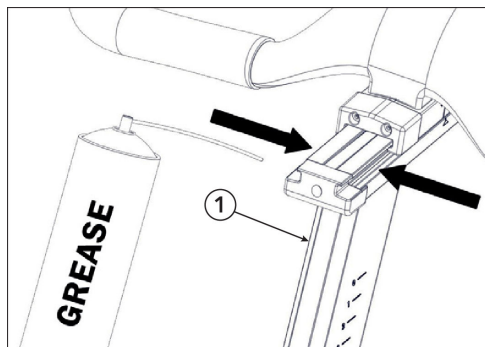
1. 将车把调至最高位置。



项目	描述	数量
1	车把立杆	1

2. 使用保养喷雾喷涂车把立杆，并擦拭包括水平横杆在内的所有外表面。
3. 清除水平横杆接触面上的人体汗渍残留。

4. 将少量锂基润滑脂涂抹至水平车把横杆处。

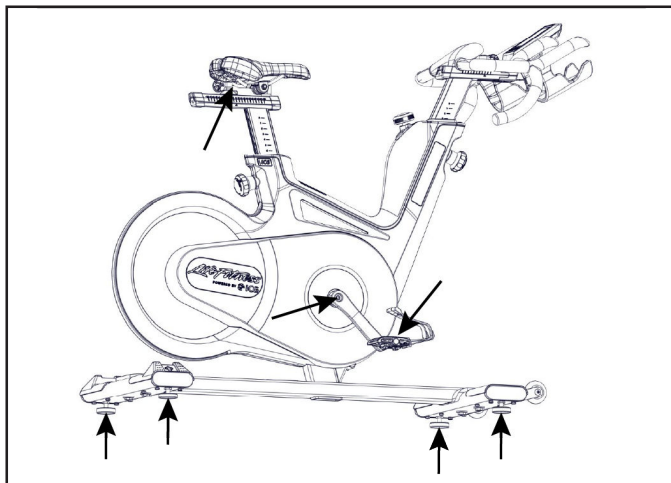


项目	描述	数量
1	水平车把横杆	2

## 每月维护

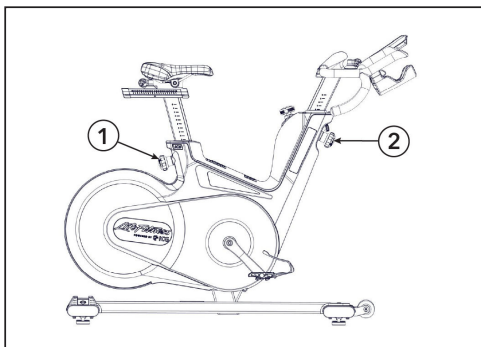
### 连接部件

在常规维护和保养的过程中，需检查 Indoor Cycle 上所有螺栓、螺母等紧固件，确保其正确紧固且功能正常。磨损或损坏的部件（如车座、踏板齿纹、踏板、SPD 系统）必须立即更换。



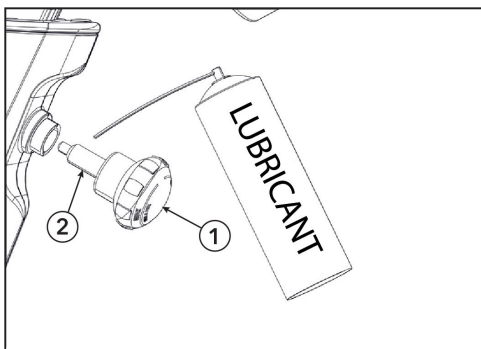
## 快拆销润滑

快拆销旋钮位于车把和车座的垂直调节装置上。



项目	描述	数量
1	车座快拆销旋钮	1
2	车把快拆销旋钮	1

为确保车把和座杆的垂直调节顺畅，必须对快拆销旋钮螺纹进行润滑。推荐使用锂基润滑脂。



项目	描述	数量
1	快拆销旋钮	1
2	螺纹	1

## 维护计划与检查清单

活动	频率
设备调平、整车消毒与清洁	每日
整车深度清洁	每周
紧急刹车功能检查	每两周
车座及车把滑轨/立管清洁润滑	每两周
全部连接件与紧固件检查	每月
车把和车座的横向调节	每月

## 内部技术服务人员维护计划示例

### 每周维护检查清单

单车编号	生产编码	检查记录	解决措施	处理结果	责任人/日期

### 双周维护检查清单

单车编号	生产编码	检查记录	解决措施	处理结果	责任人/日期

### 每月维护检查清单

单车编号	生产编码	检查记录	解决措施	处理结果	责任人/日期

## 方法

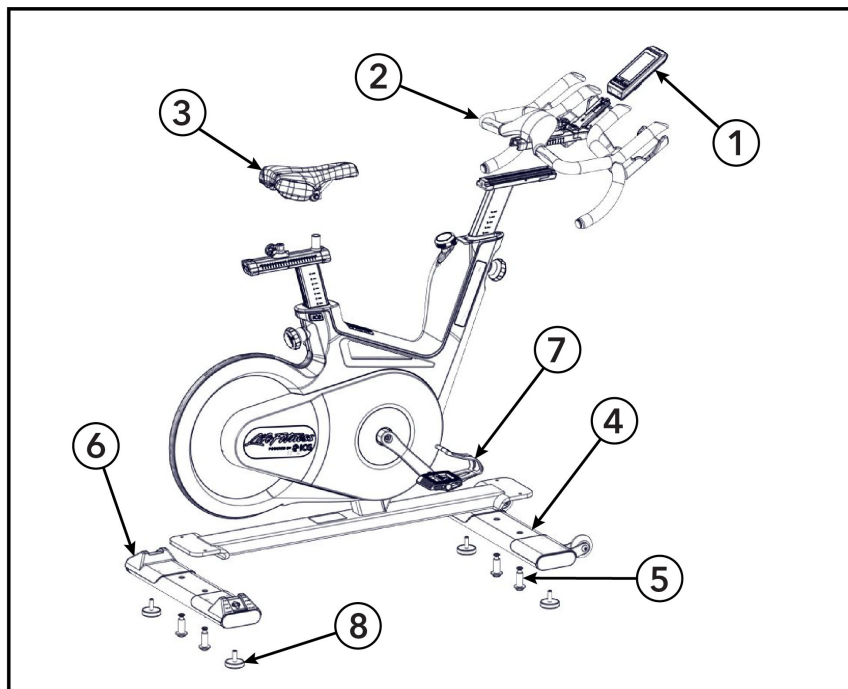
### 知识库

有关更多详细信息，请参见 <https://lfn.fit/KnowledgeBase>。

### 如何获取产品服务

1. 核实故障症状并查阅操作说明。可能由于不熟悉本产品及其功能和健身程序而导致故障。
2. 产品序列号位于 Indoor Cycle 车架管侧面。
3. 通过 <http://www.lifefitness.com> 联系客户支持服务部门。

# 备件



项目	描述	零件号	数量
1	Watt rate LCD 显示屏	320-00-00020-01	1
2	车把组件	110-01-00120-01	1
3	车座	120-01-00076-01	1
4	前稳定器	140-02-00003-01	1
5	前/后稳定器硬件	190-01-00004-01	1
6	后稳定器	140-02-00002-01	1
7	踏板	150-01-00005-03	2
8	水平脚	190-01-00027-01	2

## 6. 保证

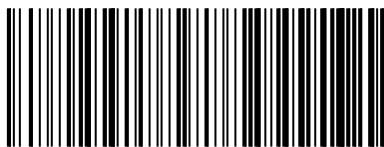
### 保修信息

请使用下方链接或扫描二维码访问保修信息：

<http://lifefitness.com/warranties>







IC-LFICGIC5-01