

# BICICLETA DE EXERCÍCIOS INTEGRITY+ AND CLUB SERIES+ UPRIGHT LIFECYCLE®

INC-SE4-XF-13, INC-SL-XF-13, CSC-SL, CSC-SE4

Instruções de montagem





## Sede corporativa

10601 W Belmont Ave, Franklin Park, IL 60131 • EUA

847.288.3300 • FAX: 847.288.3703

Número de telefone do atendimento ao cliente: 800.351.3737 (ligação gratuita nos EUA e Canadá)

Website Global: [www.lifefitness.com](http://www.lifefitness.com)

### Escritórios Internacionais

#### AMÉRICAS

##### América do Norte

###### Life Fitness, LLC

10601 W Belmont Ave  
Franklin Park, IL 60131 U.S.A.

Telefone: (847) 288 3300

E-mail de atendimento ao cliente:

[customersupport@lifefitness.com](mailto:customersupport@lifefitness.com)

E-mail do setor de Vendas/Marketing:

[consumerproducts@lifefitness.com](mailto:consumerproducts@lifefitness.com)

##### Brasil

###### Life Fitness Brasil

Av. Rebouças, 2315

Pinheiros

São Paulo, SP 05401-300

BRASIL

SAC: 0800 773 8282 opção 2

Telefone: +55 (11) 3095-5200 opção 2

E-mail de atendimento:

[suportebr@lifefitness.com](mailto:suportebr@lifefitness.com)

E-mail do setor de Vendas/Marketing:

[vendasbr@lifefitness.com](mailto:vendasbr@lifefitness.com)

##### América Latina e Caribe\*

###### Life Fitness, LLC

10601 W Belmont Ave  
Franklin Park, IL 60131 U.S.A.

Telefone: (847) 288 3300

E-mail de atendimento ao cliente:

[customersupport@lifefitness.com](mailto:customersupport@lifefitness.com)

E-mail do setor de Vendas/Marketing:

[consumerproducts@lifefitness.com](mailto:consumerproducts@lifefitness.com)

#### EUROPA, ORIENTE MÉDIO E ÁFRICA (EMEA)

##### Bélgica, Holanda e Luxemburgo

###### Life Fitness Atlantic BV

Bijdorpplein 25-31

2992 LB Barendrecht

PAÍSES BAIXOS

Telefone: (+31) 180 646 666

E-mail de atendimento ao cliente:

[service.benelux@lifefitness.com](mailto:service.benelux@lifefitness.com)

E-mail do setor de Vendas/Marketing:

[marketing.benelux@lifefitness.com](mailto:marketing.benelux@lifefitness.com)

##### Reino Unido

###### Life Fitness UK LTD

Unit 109<sup>a</sup>

Lancaster Way Business Park

Ely, Cambs, CB6 3NX

Telefone: escritório geral (+44)

1353.666017

Atendimento ao cliente (+44) 1353-665507

E-mail de atendimento ao cliente:

[uk.support@lifefitness.com](mailto:uk.support@lifefitness.com)

E-mail do setor de Vendas/Marketing:

[life@lifefitness.com](mailto:life@lifefitness.com)

##### Alemanha, Áustria e Suíça

###### Life Fitness Europe GMBH

Neuhofweg 9

85716 Unterschleißheim

GERMANY

Telefone:

+49 (0) 89 / 3177-5166 Alemanha

+43 (0) 1 / 615-7198 Áustria

+41 (0) 848 / 000901 Suíça

E-mail de atendimento ao cliente:

[kundendienst@lifefitness.com](mailto:kundendienst@lifefitness.com)

E-mail do setor de Vendas/Marketing:

[vertrieb@lifefitness.com](mailto:vertrieb@lifefitness.com)

##### Espanha

###### Life Fitness IBERIA

C/Frederic Mompou 5,1<sup>o</sup>A

08960 Sant Just Desvern Barcelona

SPAIN

Telefone: (+34) 93 672 4660

E-mail de atendimento ao cliente:

[servicio.tecnico@lifefitness.com](mailto:servicio.tecnico@lifefitness.com)

E-mail do setor de Vendas/Marketing:

[info.iberia@lifefitness.com](mailto:info.iberia@lifefitness.com)

#### Todos os demais países da Europa, Oriente Médio e África (EMEA) e Distribuidores EMEA\*

###### Life Fitness Atlantic BV

Bijdorpplein 25-31

2992 LB Barendrecht

PAÍSES BAIXOS

Telefone: (+31) 180 646 644

E-mail de atendimento:

[EMEAServiceSupport@lifefitness.com](mailto:EMEAServiceSupport@lifefitness.com)

#### ÁSIA-PACÍFICO (AP)

##### Japão

###### Life Fitness Japan, Ltd

4-17-33 Minami Aoyama 1F/B1F

Minato-ku - Tóquio 107-0062

Japão

Telefone: (+81) 0120.114.482

Fax: (+81) 03 5770-5059

E-mail de atendimento:

[service.lfj@lifefitness.com](mailto:service.lfj@lifefitness.com)

E-mail do Setor de Vendas/Marketing:

[sales@lifefitnessjapan.com](mailto:sales@lifefitnessjapan.com)

##### Hong Kong

###### Life Fitness Asia Pacific LTD

26/F, Global Trade Square

21 Wong Chuk Hang Road

Wong Chuk Hang

Hong Kong

Telefone: (+852) 25756262

Fax: (+852) 25756894

E-mail de atendimento:

[service.hk@lifefitness.com](mailto:service.hk@lifefitness.com)

E-mail de vendas/marketing:

[marketing.hk.asia@lifefitness.com](mailto:marketing.hk.asia@lifefitness.com)

#### Todos os outros países da Ásia-Pacífico e escritórios de distribuidores na Ásia-Pacífico\*

###### Life Fitness Asia Pacific LTD

26/F, Global Trade Square

21 Wong Chuk Hang Road

Wong Chuk Hang

Hong Kong

Telefone: (+852) 25756262

Fax: (+852) 25756894

E-mail de atendimento:

[service.ap@lifefitness.com](mailto:service.ap@lifefitness.com)

E-mail de vendas/marketing:

[marketing.hk.asia@lifefitness.com](mailto:marketing.hk.asia@lifefitness.com)

\*Verifique também [www.lifefitness.com](http://www.lifefitness.com) para a representação local ou revendedor/distribuidor

## Link para documentos do usuário e serviços

---

<https://lifefitness9512.zendesk.com/hc/en-us>

<https://www.lftechsupport.com/web/document-library/documents>

Additional information is available online using the links above.

تتوفر معلومات إضافية على الإنترنت باستخدام الرابط أعلاه.

点击上面的链接可在线获取更多信息。

Flere oplysninger er tilgængelige online gennem linket ovenfor.

Bijkomende informatie is online beschikbaar via bovenstaande link.

Vous trouverez plus d'informations en ligne à l'aide du lien ci-dessus.

Zusätzliche Informationen finden Sie online über den oben angegebenen Link.

Ulteriori informazioni sono disponibili online utilizzando il link sopra riportato.

追加情報は上記リンクを使用してオンラインで利用可能です。

상기 링크를 통해 온라인에서 추가 정보를 볼 수 있습니다.

Informações adicionais estão disponíveis on-line, através do link acima.

Дополнительная информация доступна в интернете по ссылке, указанной выше.

Mediante el enlace anterior podrá acceder a información adicional en línea.

Ytterligare information finns online genom att använda länken ovan.

İnternet üzerinden daha fazla bilgi edinmek için yukarıdaki bağlantıyı kullanabilirsiniz.

هناك معلومات إضافية متاحة على الإنترنت باستخدام الرابط أعلاه.

Informazio osagarria eskuragarri dago goiko estekaren bidez.

Допълнителна информация можете да намерите онлайн, като използвате връзката по-горе.

Mitjançant l'enllaç anterior podreu accedir a informació addicional en línia.

使用上面的連結線上提供額外資訊。

Dodatne informacije možete pronaći na internetu sljedeći vezu iznad.

ከላይ የተመጠውን አገናኝ(ሊንክ) በመጠቀም መረጃዎች አንላይን ያገኛሉ።

Lisätietoja on saatavissa verkosta käyttämällä yllä olevaa linkkiä.

Wubetumi anya nsem afoforo aka ho wa websait so denam asem a ewo atifi ho a wubemia so so.

Πρόσθετες πληροφορίες είναι διαθέσιμες online χρησιμοποιώντας το σύνδεσμο παραπάνω.

מידע נוסף אפשר לקבל באינטרנט באמצעות הקישור לעיל.

További információ elérhető online, a fenti hivatkozás segítségével.

Viðbótarupplýsingar eru fáanlegar á netinu með því að smella á tengilinn hér fyrir ofan.

Plus indicium per superum situm potes invenire.

മുകളിലുള്ള ലിങ്ക് ഉപയോഗിച്ച് ഓൺലൈനിൽ കൂടുതൽ വിവരങ്ങൾ ലഭ്യമാണ്.

Ytterligere informasjon er tilgjengelig på nettet via linken ovenfor.

Dodatkowe informacje są dostępne online pod powyższym odnośnikiem.

Informações adicionais estão disponíveis online a usar o link acima.

Informații suplimentare sunt disponibile online, utilizând link-ul de mai sus.

Dodatne informacije dostupne su na mreži putem gornjeg linka.

Ďalšie informácie sú dostupné online na vyššie uvedenom odkaze.

# Sumário

## Guia Rápido

Instruções de segurança.....	4
Como estabilizar a bicicleta não reclinada.....	6
Requisitos elétricos (aplicáveis a unidades usando a fonte de alimentação externa).....	7
Verificar a energia do console.....	7
Opção de energia assistida / alimentação de energia externa.....	7

Garantia exclusiva.....	21
Mudanças na garantia não autorizadas.....	22
Efeitos de leis estaduais.....	22
Termos da cobertura da garantia.....	22

## Visão geral do produto

Recursos do produto.....	8
Conexões.....	8
Como ajustar o assento.....	9
Como ajustar as alças do pedal.....	9

## Montagem

Hardware e ferramentas necessárias.....	10
Antes de começar.....	11
Conecte a monocoluna à base.....	13
Fixe a cobertura da monocoluna esquerda à monocoluna.....	13
Encaixe a cobertura da monocoluna direita à cobertura da monocoluna esquerda.....	14
Conexões dos cabos da base ao console.....	14
Fixar console.....	15
Fixe o conjunto da cobertura do console traseiro..	16

## Especificações

Especificações.....	17
---------------------	----

## Dados Técnicos e de Manutenção

Programa de Manutenção Preventiva.....	18
Dicas de manutenção preventiva.....	18
Produtos de limpeza aprovados e compatíveis.....	18
Solucionando problemas da cinta torácica polar® de frequência cardíaca.....	19
Solucionar problemas dos sensores Lifepulse™.....	20
Recicle a bateria - Integrity SL.....	20
Instruções.....	20

## Garantia

O que está coberto.....	21
Quem está coberto.....	21
Qual é o tempo de cobertura.....	21
Quem paga o transporte e o seguro de manutenção.....	21
O que faremos para corrigir os defeitos cobertos.....	21
O que não está coberto.....	21
O que você deve fazer.....	21
Como obter peças e manutenção.....	21

Life Fitness® é uma marca registrada.

Gym Wipes® é uma marca comercial registrada da 2XL Corporation. PureGreen 24 é uma marca comercial da Pure Green. Polar® é uma marca registrada da Polar Electro Inc.


© Copyright 2023, Life Fitness, LLC. All Rights Reserved. Life Fitness, Hammer Strength, Cybex, ICG and SCIFIT are registered trademarks of Life Fitness, LLC and its affiliated companies and subsidiaries. Disclaimer: Images and specifications are current as of the date of publication and are subject to change.


10601 W Belmont Ave, Franklin Park, IL 60131 • 847-288-3300


[www.lifefitness.com](http://www.lifefitness.com) • 1023154-0001 AA • 2023


# 1. Guia Rápido


## Instruções de segurança


 Leia todas as instruções antes de usar.


 **CUIDADO:** Qualquer mudança ou modificação realizada nesse equipamento pode invalidar a garantia.

 **AVISO:** A utilização incorreta ou excessiva de equipamentos para exercícios pode ocasionar lesões associadas à saúde. Life Fitness Family of Brands Recomenda VEEMENTEMENTE que você consulte um médico para realizar um exame médico completo antes de iniciar um programa de exercícios, especialmente quando o usuário tem um histórico de pressão alta ou doença cardíaca, mais de 45 anos de idade, fuma, tem colesterol elevado, é obeso ou não fez exercícios regularmente durante o ano. O usuário deve interromper o exercício imediatamente caso sinta, a qualquer momento, sintomas de fraqueza, tontura, dor ou dificuldade de respiração.

 **AVISO:** Para reduzir o risco de queimaduras, incêndios, choque elétrico ou acidentes, é fundamental conectar cada produto a uma tomada elétrica aterrada corretamente.


 **AVISO:** Os sistemas de monitoramento de frequência cardíaca podem ser imprecisos. Fazer exercícios em excesso pode resultar em lesões sérias ou morte. Caso sinta fraqueza, interrompa o exercício imediatamente.


 **AVISO:** Não utilize para alongamento nem conecte cintas ou outros dispositivos.

 **AVISO:** Mantenha as baterias longe do alcance de crianças.

Algumas cintas peitorais podem conter uma bateria removível.

- Engoli-las pode causar sérias lesões em até duas horas ou morte, devido às queimaduras químicas e possível perfuração do esôfago.
- Caso suspeite de que a criança tenha engolido uma bateria, telefone imediatamente para o serviço local de controle de envenenamento para um atendimento rápido e especializado.
- Examine os dispositivos para se certificar de que o compartimento de baterias está corretamente fechado, como por exemplo, os parafusos ou outros dispositivos de travamento devidamente apertados. Não utilize o dispositivo se o compartimento não estiver travado.
- Descarte as baterias do tipo botão imediatamente e do modo correto. Baterias descarregadas ainda podem ser perigosas.
- Informe aos outros sobre os riscos de baterias tipo botão e como manter as crianças seguras.

 **AVISO:** Reserve um espaço de 41 cm (16 pol.) entre a parte mais larga da bicicleta e outros objetos em ambos os lados. Reserve pelo menos 3 pés (0,9 m) entre a parte dianteira ou traseira da bicicleta e qualquer outro objeto e 2 pés (0,6 m) na direção de acesso ao equipamento.

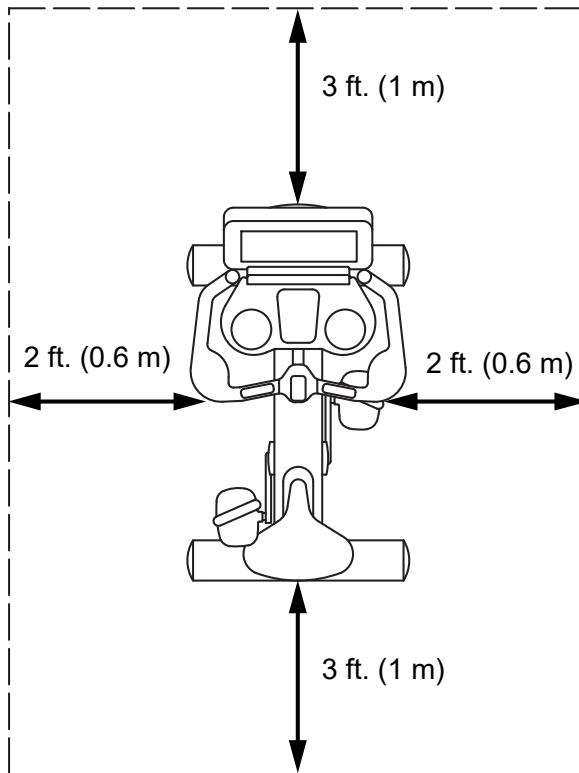
 **PERIGO:** Para reduzir o risco de choque elétrico ou ferimentos decorrentes das partes móveis, sempre desconecte o produto da tomada antes de limpar ou realizar qualquer atividade de manutenção.

- Life Fitness Family of Brands não garante ou assegura que as partes dos componentes usados na fabricação dos produtos oferecidos Life Fitness Family of Brands são livres de látex. Os usuários destes produtos precisam tomar todas as precauções necessárias para evitar qualquer contato acidental que possa causar reação adversa ao látex.
- Nunca opere um produto se a tomada ou cabo elétrico estiverem danificados, ou caso o produto tenha sido derrubado, danificado ou mesmo parcialmente imerso em água. Entre em contato com o Serviço de Atendimento ao Cliente.
- Posicione o produto de forma que o plugue do cabo de alimentação esteja acessível ao usuário. Verifique se o cabo de alimentação não está com algum nó, torcido ou preso sob algum outro equipamento ou objeto.
- Caso o cabo de alimentação seja danificado, ele deverá ser substituído pelo fabricante, um agente de manutenção autorizado ou uma pessoa igualmente qualificada a fim de evitar danos.
- Sempre siga as instruções do console para uma operação adequada.
- Este aparelho não se destina ao uso por pessoas (incluindo crianças) com capacidades físicas, sensoriais ou mentais reduzidas, ou sem experiência ou informações, a menos que sejam supervisionadas ou tenham sido instruídas em relação ao uso do aparelho por uma pessoa responsável por sua segurança.
- Não utilize esse produto ao ar livre, próximo a piscinas ou em áreas com alta umidade.
- Nunca opere um produto com as passagens de ar bloqueadas. Mantenha as passagens de ar livres de fiapos, cabelos ou qualquer outro material que cause obstrução.
- Nunca insira objetos em qualquer abertura nesses produtos. Caso um objeto caia no interior, desligue a energia, desconecte o cabo de alimentação e cuidadosamente recupere o objeto. Caso o item não possa ser alcançado, entre em contato com o Serviço de Atendimento ao Cliente.

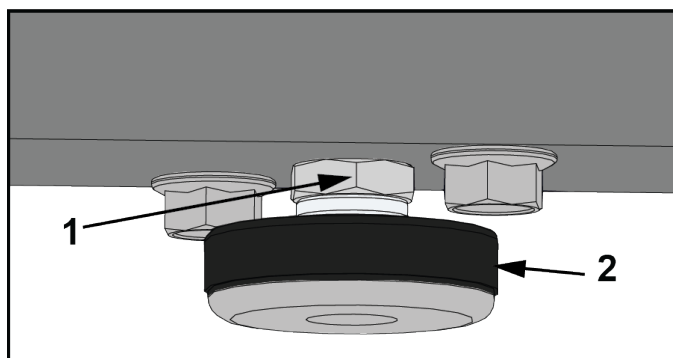
- Nunca coloque líquidos de qualquer tipo diretamente sobre a unidade, exceto no porta-acessórios ou um suporte adequado. Recomenda-se o uso de recipientes com tampas.
- Não utilize esses produtos descalço. Sempre use calçados. Use calçados com solado de borracha ou de alta tração. Não use calçados com saltos, solados em couro, travas ou cravos. Certifique-se de que nenhuma pedra esteja embutida nas solas.
- Mantenha roupas folgadas, cadarços e toalhas afastados das partes em movimento.
- Não coloque as mãos na unidade ou sob ela, nem se incline sobre suas partes laterais durante a operação.
- Este equipamento não foi desenvolvido para uso por crianças. Mantenha crianças com menos de 14 anos de idade longe da máquina.
- Não permita que outras pessoas interfiram de maneira alguma com o usuário ou com o equipamento durante um treino.
- Deixe que os consoles LCD se "aclimatem" com a temperatura local por uma hora antes de conectar e utilizar a unidade.
- Quando um produto não estiver em uso, Life Fitness recomenda que o produto seja desconectado da tomada. Desconecte da tomada quando não estiver usando e antes de instalar ou remover peças.
- Utilize estes produtos de acordo com a finalidade descrita no manual. Não utilize acessórios que não tenham sido recomendados pelo fabricante.
- O equipamento de suporte livre deve ser instalado em uma superfície nivelada e estável.
- Não suba ou sente nos protetores plásticos.
- Tenha cuidado ao subir ou descer da bicicleta. Utilize as barras de apoio sempre que precisar de estabilidade adicional.
- Leia todos os avisos em cada produto antes de começar um exercício.
- Caso as etiquetas de aviso estejam faltando ou danificadas, entre em contato com o Serviço de Atendimento ao Cliente para solicitar etiquetas de aviso de reposição. As etiquetas de aviso são enviadas com cada produto e devem ser instaladas antes da sua utilização. A Life Fitness Family of Brands não é responsável pela falta ou dano de etiquetas de aviso.

## Como estabilizar a bicicleta não reclinada

Leia todo o manual antes de configurar a bicicleta. Depois de seguir todas as instruções de segurança, mova a bicicleta até o local onde será usada. Permita um espaço de 0,6 m (2 pés) em todas direções por meio do qual a bicicleta é acessada e uma distância de 1 m (3 pés) entre a parte frontal, a parte traseira e qualquer objeto.




Depois de colocar o equipamento em sua posição, verifique a estabilidade do equipamento tentando balançá-lo. Qualquer ligeira oscilação indica que o equipamento precisa ser nivelado. Determine o pé que não está em contato com o piso. Afrouxe a contraporca com uma chave de boca M17 e gire o pé de estabilização para abaixá-lo. Verifique se a bicicleta está estável e repita o ajuste quantas vezes forem necessárias até que ela não balance mais. Trave o ajuste apertando a contraporca na barra de estabilização.



	Descrição
1	Contraporca
2	Perna estabilizadora

## Requisitos elétricos (aplicáveis a unidades usando a fonte de alimentação externa)

- As unidades equipadas com console Integrity SL têm alimentação elétrica própria.
- As unidades com o console Integrity SL podem ser usadas com uma TV acoplável opcional. O uso de uma TV acoplável requer uma fonte de alimentação externa.
- As unidades com o console Discover requerem uma fonte de alimentação de 24 VCC.

 **AVISO:** Use apenas a fonte de alimentação e o fio de tomada fornecido. Não use qualquer modificação para conectar a uma tomada de 2 pinos. O produto precisa estar conectado a uma tomada de 3 pinos devidamente certificada.

Painel	Tensão de alimentação	Frequência	Tensão de saída	Corrente de saída
Integrity SL	95 - 264 VCA	47 - 63 Hz	24 VCC	2,5 A
Discover SE4	95 - 264 VCA	47 - 63 Hz	24 VCC	3,75 A

Tensão de saída	Tomada e disjuntor de unidades comerciais (Ampères)	Tomada e disjuntor de unidades residenciais/consumidor (Ampères)
120 VCA	20 (até 8 pedais por disjuntor para Integrity; 4 pedais por disjuntor para Discover)	15 (até 8 pedais por disjuntor para Integrity; 4 pedais por disjuntor para Discover)
230 VCA	12 (até 8 pedais por disjuntor para Integrity; 4 pedais por disjuntor para Discover)	12 (até 8 pedais por disjuntor para Integrity; 4 pedais por disjuntor para Discover)

**NOTA:** Não altere o plugue fornecido com esse produto. Caso o plugue não se adapte à tomada elétrica disponível, contrate um eletricitista qualificado para instalar uma tomada elétrica adequada.

**NOTA:** Certifique-se de que o fio da fonte de alimentação está seguramente conectado à unidade base. A unidade pode não receber energia externa caso a conexão esteja folgada.


## Verificar a energia do console

O console Integrity SL é alimentado por uma bateria recarregável de 6 volts. Verifique a bateria pressionando o botão IR. O console deverá soltar um bipe e acender. O console exibirá o logotipo da Life Fitness. Se nenhuma mensagem aparecer, suba no equipamento e comece a pedalar. O console deve acender e você poderá programar uma série. Pedale por 10 a 20 minutos a 50 rpm ou mais rápido durante uma série para um carregamento otimizado da bateria. A ação do pedal durante o exercício mantém a bateria carregada. Fontes de alimentação externas opcionais podem ser usadas. Caso o equipamento seja alimentado por uma fonte externa, a manutenção da bateria é automática e pedalar não é necessário. Utilize somente a fonte de alimentação fornecida pela *Life Fitness*, para se proteger contra operações inseguras.

## Opção de energia assistida / alimentação de energia externa

O recurso opcional de energia alternativa trazida pela bicicleta torna possível que o painel seja alimentado por uma fonte externa. Isso elimina a necessidade de pedalar a uma velocidade mínima para fornecer energia de forma constante ao console. Com esta opção, os usuários que usam a bicicleta para exercícios de reabilitação podem pedalar a um ritmo inferior ao mínimo, sem que o console fique sem energia.

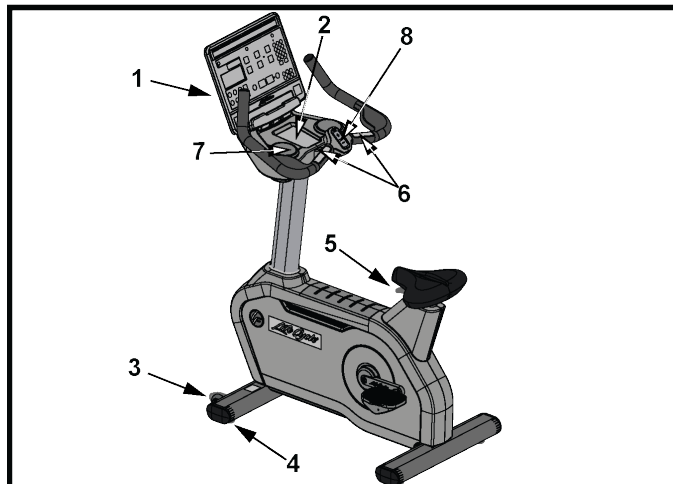
Ligue a eletricidade ao conector de alimentação na extremidade dianteira da bicicleta. Ligue o cabo a uma tomada de corrente alternada. Utilize apenas a fonte de alimentação externa fornecida pela *Life Fitness* a fim de assegurar-se contra operações inseguras.

 **CUIDADO:** Os conectores devem encaixar facilmente nas tomadas. Forçar o encaixe pode resultar em danos no corpo do conector e/ou na tomada e causar o cancelamento da garantia do produto. Se o corpo do conector não se encaixar na tomada, a fonte de alimentação errada está sendo usada.

A opção do recurso de energia alternativa requer um kit opcional. Entre em contato com o serviço de atendimento ao cliente da *Life Fitness* para encomendar o kit.

## 2. Visão geral do produto

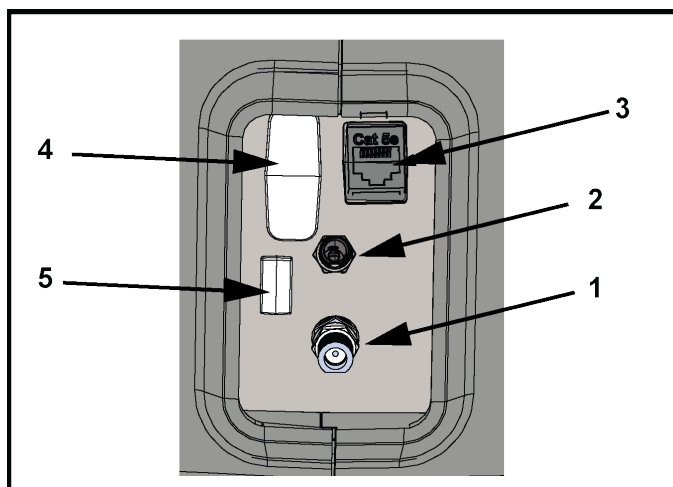
### Recursos do produto



Item	Descrição
1	Painel
2	Bandeja de acessórios
3	Roda
4	Nivelador de perna
5	Alavanca de ajuste do assento
6	Sensores da frequência cardíaca por contato
7	Suporte para copo
8	Controle de aumento/diminuição da resistência

### Conexões

O seguinte receptáculo de conexão está localizado na dianteira da bicicleta.



Item	Descrição
1	Conexão coaxial
2	Entrada de energia
3	Rede CAT5e/Ethernet
4	Conexão HDMI
5	Conexão IR

## Como ajustar o assento

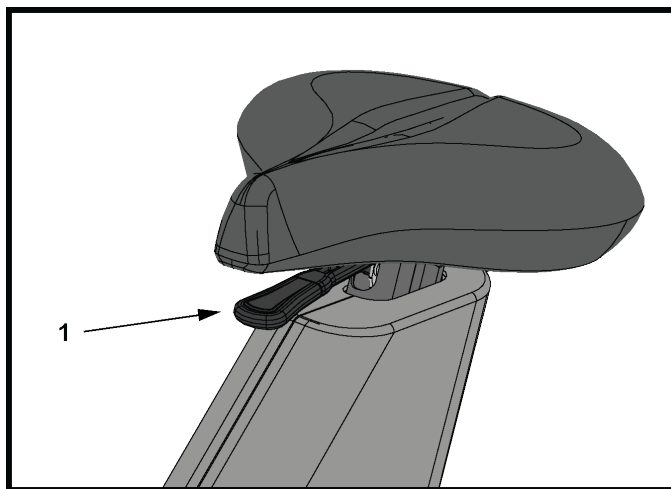
Um assento ajustado da forma apropriada é importante em qualquer exercício cujo foco seja bicicleta. Se o assento estiver muito próximo, um esforço excessivo será colocado sobre os joelhos e músculos dos quadríceps. Caso o assento esteja muito distante, a ação resultante de se esticar irritará os pés, tornozelos, quadris e joelhos.

Sente no assento e coloque a parte dianteira do pé nos pedais. Uma boa posição permite um movimento até a parte inferior do ciclo sem travar os joelhos, mover-se no assento ou estender os quadris forçadamente. Os joelhos devem estar ligeiramente arqueados no ponto da extensão total da perna.

Caso o assento precise ser ajustado para baixo, levante a alça de ajuste com molas localizado abaixo da parte frontal do assento. Segure a alça e a parte frontal do assento com uma mão e utilize a outra mão para segurar a parte traseira do assento. Deslize a alça e o assento para baixo até atingir a posição adequada. Libere a alça para completar o acionamento. Empurre cuidadosamente o assento para frente e para trás a fim de se certificar de que esteja travado. Verifique a distância do assento e reajuste conforme necessário.

Caso o assento precise ser ajustado para cima, segure o assento e deslize-o até a posição adequada. Ao ajustar o assento para uma posição mais alta, o usuário não precisa levantar a alça de ajuste.

**⚠ CUIDADO:** Não tente ajustar o assento enquanto pedala a bicicleta ou está sentado no assento. Fazer isso pode resultar em lesões ou em desconforto na prática de exercícios.

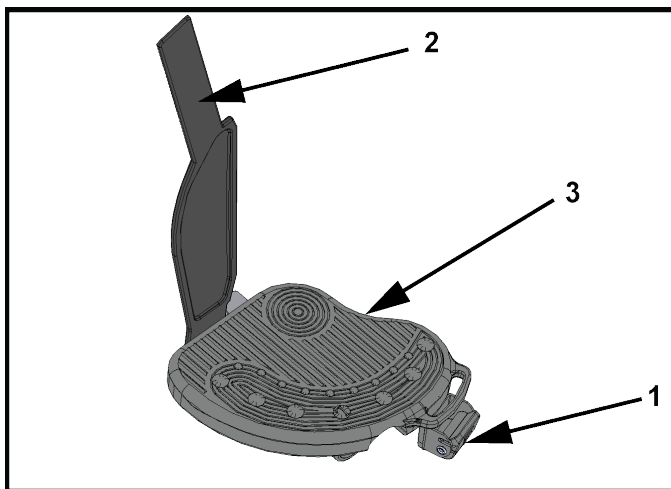


Item	Descrição	Qtde.
1	Alça de ajuste do assento	1

## Como ajustar as alças do pedal

As alças do pedal mantêm os sapatos do usuário nos pedais durante um exercício. As alças devem se encaixar confortavelmente, mas apertadas o bastante para evitar que os sapatos deslizem em qualquer ponto da rotação durante o ato de pedalar. O usuário deve testar e ajustar a tensão das alças.

Utilize uma mão para empurrar a trava da alça para cima a fim de afrouxar a alça. Utilize a outra mão para empurrar a alça para fora da trava da alça. Coloque o pé no pedal (J). Posicione a alça sobre o pé para determinar o comprimento desejado. Empurre a trava da alça para cima e enrole a alça na trava da alça para selecionar o orifício adequado. Libere a trava da alça para fixar a posição.

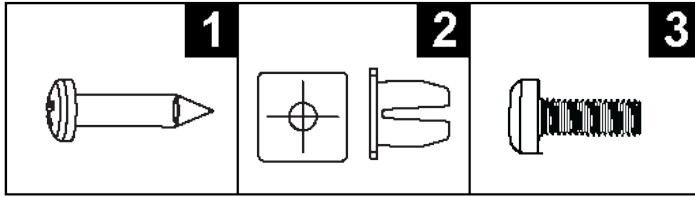


Item	Descrição	Qtde.
1	Trava da alça	2
2	Alça	2
3	Pedal	2

# 3. Montagem

## Hardware e ferramentas necessárias

Peças de fixação:



Item	Descrição	Qtde.
1	PARAFUSO PHILLIPS M4.2 X 19 DE CABEÇA REDONDA	6
2	ILHÓS	6
3	PARAFUSO PHILLIPS M5 X 14 DE CABEÇA REDONDA	5

Ferramentas necessárias:

- Chave Phillips
- Chave de soquete de 13 mm

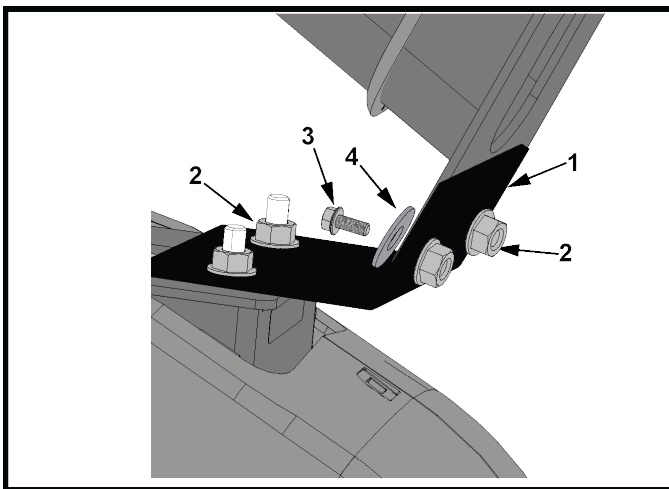
## Antes de começar

A monocoluna é posicionada com a parte traseira da soldadura de suporte do console apoiado no assento da bicicleta. O assento está posicionado o mais para baixo possível.



1. Retire e descarte o suporte de metal que fixa a monocoluna na base. Use um soquete de 13 mm para retirar os dois parafusos M8, as duas arruelas de plástico e as duas porcas exagonais de fixação M8 que fixam a monocoluna ao suporte. Use a chave de soquete de 13mm para remover também M8 hex lock nuts that holds the metal bracket onto the base.

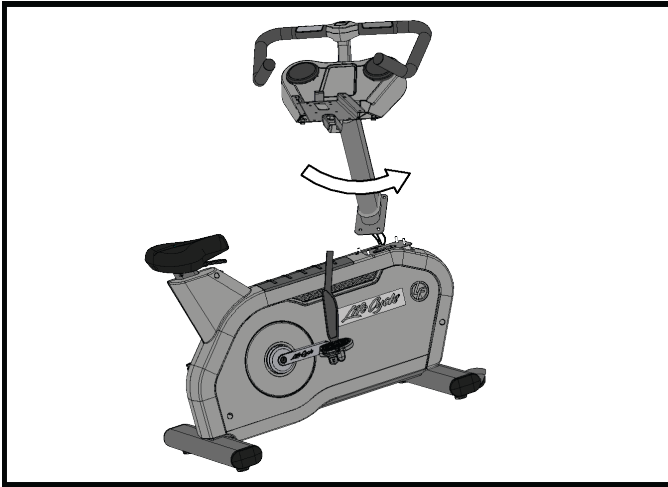
**NOTA:** Descarte os dois parafusos M8 e as suas arruelas de plástico. **Guarde todas as quatro portas para usá-las novamente.**



Item	Descrição	Qtde.
1	Suporte de metal <b>descartado</b>	1
2	Porca hexagonal de fixação M8	4
3	Parafuso M8 <b>descartado</b>	2
4	Arruela de plástico <b>descartada</b>	2

2. Pegue as barras de suporte Levante a monocoluna e vire-a **NO SENTIDO ANTI-HORÁRIO**.

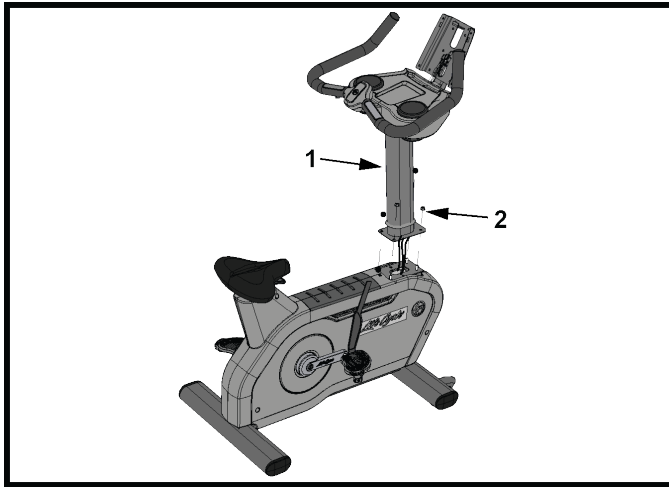
**NOTA: NÃO** vire a monocoluna no sentido horário! Os cabos podem acabar ficando retorcidos.



## Conecte a monocoluna à base

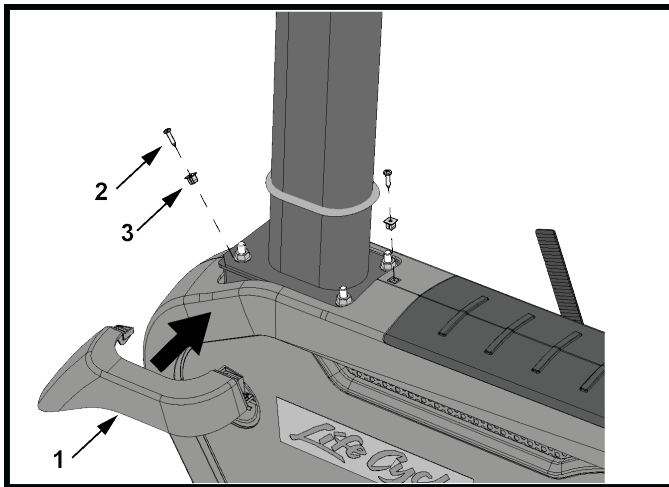
**⚠ CUIDADO:** Remova qualquer capa/fita de proteção da monocoluna e solda de apoio do painel antes de fixar à base! A não remoção das capas de proteção pode resultar em falha no aterramento!

**NOTA:** Passe os cabos do console pela monocoluna.



Item	Descrição	Qtde.
1	Monocoluna	1
2	Porca hexagonal de fixação M8 <i>Reuse a porca hexagonal de fixação M8 retirada anteriormente</i>	4
	<b>34 Nm (25,1 pés libras)</b>	

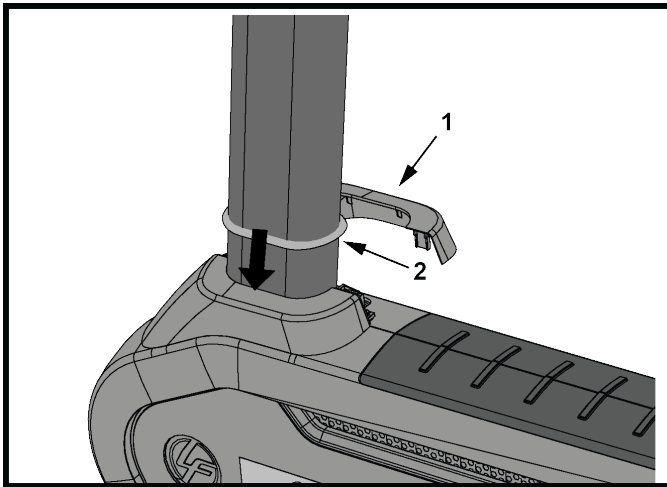
## Fixe a cobertura da monocoluna esquerda à monocoluna



Item	Descrição	Qtde.
1	Cobertura monocoluna, esquerda	1
2	Parafuso Phillips M4,2 x 19 Cabeça Redonda	2
3	Ilhós	2
	<b>1,5 Nm (1,1 pés-libra)</b>	

## Encaixe a cobertura da monocoluna direita à cobertura da monocoluna esquerda

Fixe os cliques na cobertura da monocoluna direita na direção da posição na cobertura da monocoluna esquerda.

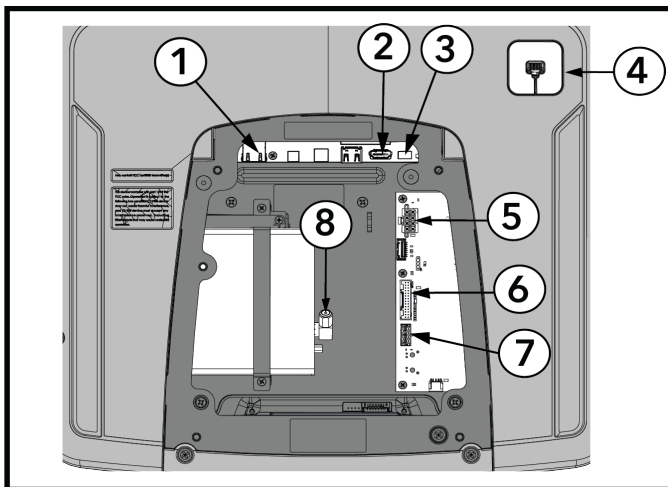


**NOTA:** Empurre a gaxeta para baixo até as coberturas.

Item	Descrição	Qtde.
1	Cobertura monocoluna, direita	1
2	Gaxeta ( <i>conectada à monocoluna</i> )	1

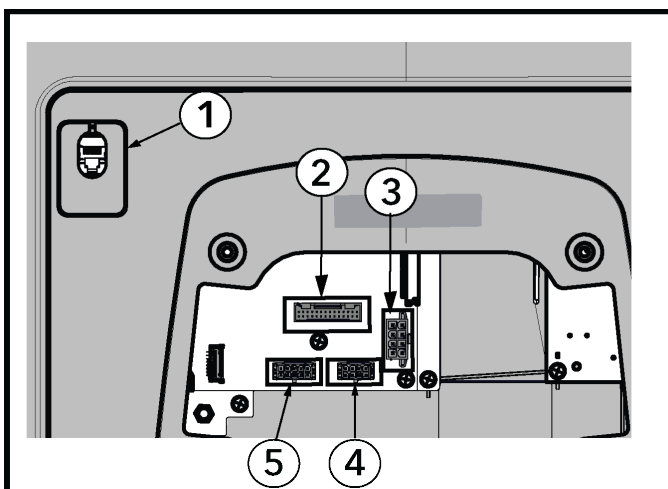
## Conexões dos cabos da base ao console

### Discover SE4



Item	Descrição
1	Ethernet
2	STB HDMI
3	STB IR
4	CSAFE
5	Alimentação da base
6	Sinal de base (Lifepulse, switches de base)
7	Comun. da base
8	RF Coax

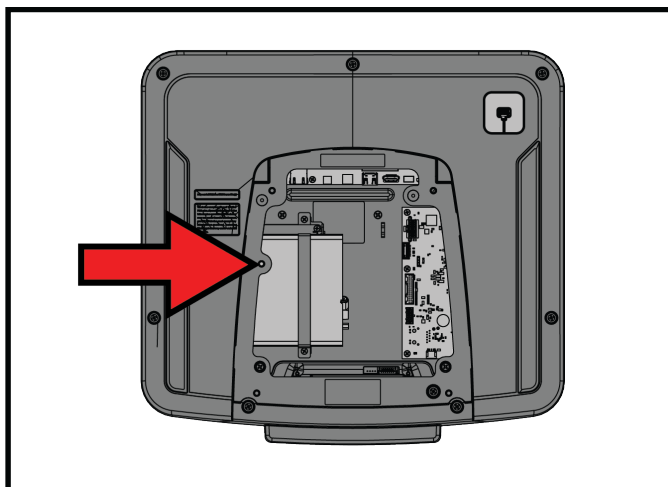
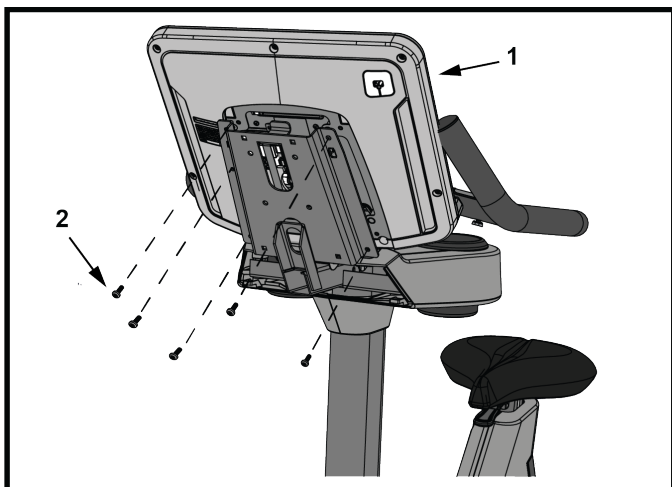
### Integrity SL



Item	Descrição
1	CSAFE
2	Sinal de base (Lifepulse, switches de base)
3	Alimentação da base
4	Comun. da base
5	TV ( <i>opcional</i> )

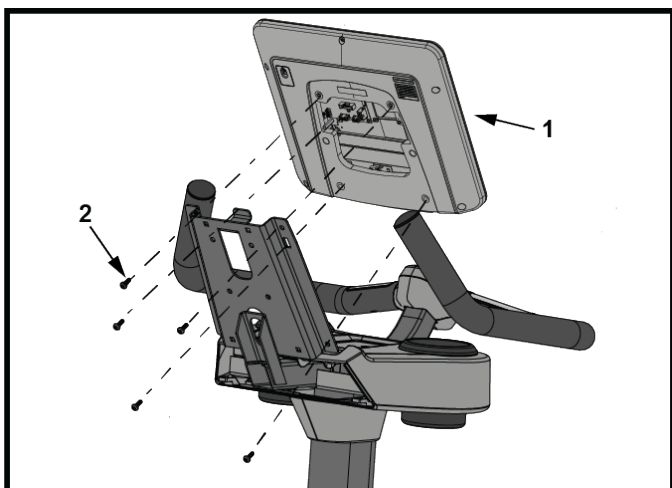
## Fixar console


### Discover SE4 (16 pol. ou 24 pol.)



**NOTA:** Não coloque o parafuso no local exibido (ao lado da seta) caso o console Discover SE4 tenha um receptor Set Top Box Sync (STB)! O parafuso atingirá o receptor STB dentro do console.

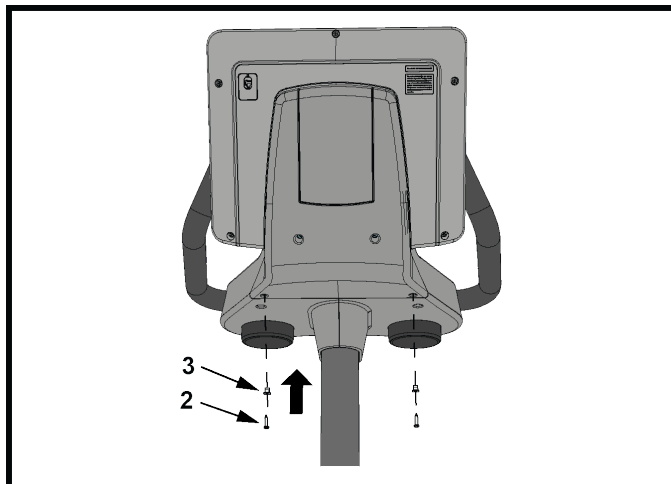
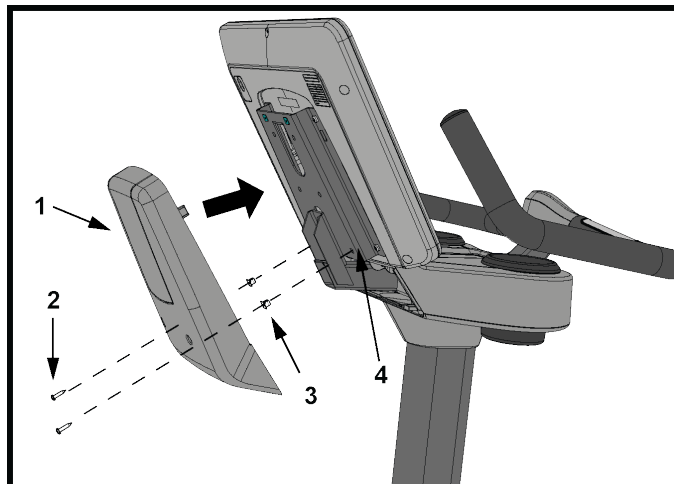
### Integrity SL




Item	Descrição	Qtde.
1	Painel	1
2	Parafuso Phillips M5 X 14 de Cabeça Redonda	5
	1,5 Nm (1,1 pés-libra)	

## Fixe o conjunto da cobertura do console traseiro

1. Deslize os cliques em cima do conjunto da cobertura do console traseiro para dentro das ranhuras correspondentes do suporte de montagem do console.
2. Use dois parafusos e dois ilhoses para atravessar os dois furos na parte traseira da tampa do painel levando até os dois furos correspondentes encontrados na monocoluna. Então, use dois parafusos e dois ilhós para fixar a parte inferior traseira da cobertura do painel à cobertura superior.



Item	Descrição	Qtde.
1	Unidade da tampa do painel traseiro	1
2	Parafuso Phillips M4,2 x 19 Cabeça Redonda	4
3	Ilhós	4
4	Suporte de montagem	1
	<b>1,5 Nm (1,1 pés-libra)</b>	

# 4. Especificações

## Especificações

Utilização a que se destina	Pesado/Comercial (INC-SE4-XF-13, INC-SL-XF-13) EN ISO 20957 Classe SA
	Doméstico (CSC-SL, CSC-SE4) EN ISO 20957 Classe HA
Peso máximo do usuário	181 kg / 400 lbs.
Tamanho do pedal	6,56 pol. x 5,5 pol. / 16,6 cm x 14 cm
Tipo de transmissão	Gerador/correia
Requisitos de alimentação	Consulte a seção <i>Requisitos elétricos</i>
Sistemas de monitoramento da frequência cardíaca	Sistema patenteado Lifepulse™ de monitoramento digital da frequência cardíaca por contato e sistema Polar® compatível com telemetria para monitoramento da frequência cardíaca

	<b>Dimensões físicas (sem console)</b>	<b>Dimensões para envio</b>
Comprimento	41,5 pol. / 105 cm	73 pol. / 185,4 cm
Largura	24,5 pol. / 62 cm	28 pol. / 71 cm
Altura	54,5 pol. / 138 cm	35 pol. / 89 cm
Peso	77 kg / 169 lbs.	91,17 kg / 201,5 lbs.

# 5. Dados Técnicos e de Manutenção

## Programa de Manutenção Preventiva

Item	Semanalmente	Mensalmente	Semestralmente
Moldura do console	Limpar		Inspecionar
Suportes para garrafa / Cesto para acessórios	Limpar	Inspecionar	
Parafusos de montagem do console			Inspecionar
Ferragens			Inspecionar
Estrutura / Coluna do assento	Limpar		Inspecionar
Tampas de plástico	Limpar	Inspecionar	
Sensores Lifepulse	Limpar / Inspecionar		
Niveladores dos pés		Inspecionar/Ajustar	
Pedais/Alças	Limpar	Inspecionar	

### Dicas de manutenção preventiva

**NOTA:** A segurança do equipamento só pode ser mantida se o equipamento for examinado regularmente em busca de danos ou desgaste. Mantenha o equipamento fora de uso até que as peças defeituosas sejam reparadas ou substituídas. Muita atenção com as peças que estão sujeitas a desgaste, como indicado abaixo.

As seguintes dicas de manutenção preventiva manterão o produto operando com seu desempenho máximo:

- Coloque o produto em um local ventilado e seco.
- Limpe o console de exibição e todas as superfícies externas com um produto de limpeza aprovado ou compatível (ver os produtos de limpeza aprovados ou compatíveis) e um pano de microfibra.
- Unhas compridas podem danificar ou arranhar a superfície do console; utilize a superfície do dedo para pressionar os botões de seleção do console.
- Limpe a superfície superior dos pedais regularmente.

**NOTA:** Ao limpar o exterior da unidade, recomenda-se o uso de um limpador não abrasivo e um pano macio de algodão. O produto de limpeza nunca deve ser aplicado diretamente a qualquer parte do equipamento.

### Produtos de limpeza aprovados e compatíveis

Foram aprovados dois produtos de limpeza preferidos pelos especialistas de confiabilidade: PureGreen 24 e Gym Wipes. Ambos removem pó, sujeira e suor do equipamento com segurança e eficácia. O PureGreen 24 e a fórmula com Força Antibactericida dos Lenços Gym Wypes são ambos desinfetantes efetivos contra SARM e H1N1.

O PureGreen 24 está convenientemente disponível em aerosol para ser usado pela equipe da academia. Aplique o spray em um pano de microfibra e limpe o equipamento. Utilize o PureGreen 24 no equipamento por pelo menos 2 minutos para desinfecção geral e pelo menos 10 minutos para controle de fungos e vírus.

O Gym Wipes são lenços grandes, duráveis e pré-umedecidos para o uso no equipamento antes e depois dos exercícios. Utilize o Gym Wipes no equipamento por pelo menos 2 minutos para fins de desinfecção geral.

Entre em contato com o Serviço de Atendimento ao Cliente para adquirir esses produtos de limpeza (1-800-351-3737 ou envie um e-mail para: [customersupport@lifefitness.com](mailto:customersupport@lifefitness.com)).

Sabão neutro e água ou um produto de limpeza doméstico não abrasivo neutro também podem ser usados para limpar a tela e todas as superfícies externas. Use apenas um pano de microfibra macio. Aplique o limpador no pano de microfibra antes de limpar. NÃO use amônia nem produtos de limpeza à base de ácidos. NÃO use produtos de limpeza abrasivos. NÃO use toalhas de papel. NÃO aplique produtos de limpeza diretamente nas superfícies do equipamento.

## Solucionando problemas da cinta torácica polar® de frequência cardíaca

### A leitura da frequência cardíaca é irregular ou totalmente ausente

Causa provável	Medida corretiva
Os eletrodos do transmissor de lona não estão suficientemente úmidos para detectar as leituras de frequência cardíaca com precisão.	Umedeça os eletrodos de transmissão da cinta.
Os eletrodos do transmissor da cinta não estão assentados sobre a pele.	Verifique se os eletrodos do transmissor da cinta têm um bom contato com a pele.
O transmissor da lona precisa ser limpo.	Lave o transmissor da lona regularmente com água e sabão suave.
O transmissor da cinta não está configurado corretamente.	A configuração da cinta do transmissor é realizada colocando-a, inicialmente, a 1 pé do receptor. O receptor está no console. Após a frequência cardíaca ser exibida no console, o alcance é estendido a 3 pés.
A pilha da cinta de telemetria está esgotada.	Entre em contato com os serviços de atendimento ao cliente da para obter instruções sobre como substituir a cinta telemétrica.

### Leituras excepcionalmente altas da frequência cardíaca

Causa provável	Medida corretiva
Interferência eletromagnética de aparelhos e/ou antenas de televisão.	Afasto o equipamento de exercício alguns centímetros da causa provável ou afaste a causa provável alguns centímetros do equipamento de exercício até que as leituras de frequência estejam corretas.
Interferência eletromagnética de telefones celulares.	
Interferência eletromagnética de computadores.	
Interferência eletromagnética de carros.	
Interferência eletromagnética de linhas de alta tensão.	
Interferência eletromagnética de equipamentos de exercício motorizados.	

## Solucionar problemas dos sensores Lifepulse™

Se a leitura da frequência cardíaca for irregular ou não for exibida, verifique o seguinte:

- Seque as mãos para evitar que elas deslizem.
- Coloque as mãos nos sensores que estão instalados nas barras.
- Segure os sensores com firmeza.
- Aplique uma pressão constante nos sensores.

## Recicle a bateria - Integrity SL

Remova e recicle a bateria recarregável antes de descartar o produto no final da sua vida útil. Desconecte a fonte de alimentação (*se aplicável*) antes de remover a bateria. Para acessar a bateria, use uma chave de fenda Phillips para remover o invólucro traseiro. Para remover a bateria, desconecte o cabo e solte os dois parafusos que prendem a bateria.

## Instruções

### Base de conhecimentos

Consulte a [base de conhecimentos](#) para obter informações mais detalhadas.

### Como obter assistência técnica para o produto

1. Verifique o sintoma e examine as instruções de operação. O problema pode ser falta de familiaridade com o produto, seus recursos e exercícios.
2. Localize e escreva o número de série da unidade, localizado na parte superior direita do estabilizador dianteiro.
3. Contact Customer Support Services at <http://www.lifefitness.com>.

## 6. Garantia

### O que está coberto

Este produto de equipamento de exercícios comercial Life Fitness Family of Brands possui garantia contra qualquer tipo de defeito material ou de fabricação.

### Quem está coberto

O comprador original ou qualquer pessoa recebendo o produto como presente do comprador original. A garantia será anulada nas transferências adicionais.

### Qual é o tempo de cobertura

Toda a cobertura é fornecida a cada Produto de acordo com as diretrizes listadas nas Informações sobre a garantia.

### Quem paga o transporte e o seguro de manutenção

Caso o Produto ou qualquer peça coberta precise ser enviado a qualquer centro de assistência técnica para reparos, Nós, a Life Fitness Family of Brands, pagaremos todos os encargos de transporte e seguro durante o primeiro ano. Você é responsável pelos custos com o transporte e o seguro depois do primeiro ano.

### O que faremos para corrigir os defeitos cobertos

Enviaremos para você qualquer peça ou componente de reposição novo ou reconstruído, ou, mediante nosso critério, substituiremos o Produto. Tais peças de reposição são garantidas pelo prazo restante do período original da garantia.

### O que não está coberto

Qualquer falha ou dano causado por serviço não autorizado, mau uso, acidente, negligência, montagem ou instalação inadequada, detritos resultantes de quaisquer atividades de construção no ambiente do Produto, ferrugem ou corrosão como resultado da localização do Produto, alterações ou modificações sem nossa autorização por escrito ou por falha de sua parte no uso, operação e manutenção do produto, conforme definido no Manual de Operação ("Manual").

Uma porta intercambiável tipo RJ45 pronta para Rede e o Sistema de Entretenimento são fornecidas com o Produto. Esta porta é compatível com a especificação FitLinxx CSAFE de 4 de agosto de 2004 que diz: 4.75 VDC a 10 VDC; corrente máxima de 85 mA. A garantia não cobre danos ao Produto causados por carga que exceda a especificação FitLinxx CSAFE.

Todos os termos desta garantia serão anulados se este produto for transferido além das fronteiras continentais dos Estados Unidos da América (exceto Alasca, Havaí e Canadá) e estarão sujeitos aos termos fornecidos pelo representante local autorizado da *Life Fitness* no país em questão.

### O que você deve fazer

Guarde uma prova da compra. Utilize, opere e mantenha o produto de acordo com as especificações no Manual; notifique o local de compra sobre qualquer defeito dentro de 10 dias depois da descoberta do defeito; se instruído, retorne qualquer peça defeituosa para substituição ou, caso necessário, todo o produto para reparos. A *Life Fitness* se reserva o direito de decidir se um produto deve ser encaminhado para reparo.

### Como obter peças e manutenção

Consulte a seção Sedes Corporativas deste manual para obter as informações de contato da assistência local. Forneça o seu nome, endereço e o número de série de seu Produto (consoles e estruturas podem ter números de série). Você receberá informações sobre como obter peças de reposição ou, se necessário, disposições para a manutenção no local em que seu Produto estiver localizado.

### Garantia exclusiva

ESTA GARANTIA LIMITADA SUBSTITUI TODAS AS OUTRAS GARANTIAS DE QUALQUER TIPO, EXPRESSAS OU IMPLÍCITAS, INCLUINDO, MAS NÃO SE LIMITANDO A, GARANTIAS IMPLÍCITAS DE COMERCIALIZAÇÃO E ADEQUAÇÃO A UMA FINALIDADE ESPECÍFICA E TODAS AS OUTRAS OBRIGAÇÕES OU RESPONSABILIDADES DE NOSSA PARTE. Não assumimos nem autorizamos ninguém a assumir em nosso nome qualquer outra obrigação ou responsabilidade relativa à venda deste produto. Não deveremos ser responsabilizados sob nenhuma circunstância relacionada à essa garantia, ou de outra forma, por qualquer dano a qualquer pessoa ou propriedade, incluindo qualquer perda de lucro ou economias, por qualquer dano especial, indireto, secundário, acidental ou sucessivo

de qualquer natureza decorrente da utilização ou da incapacidade da utilização deste Produto. Alguns estados não permitem a exclusão ou limitação das garantias implícitas ou da responsabilidade por danos incidentais ou consequentes. Assim, as limitações ou exclusões acima podem não se aplicar a você.

### **Mudanças na garantia não autorizadas**

Nenhuma pessoa está autorizada a mudar, modificar ou prolongar os termos desta garantia limitada.

### **Efeitos de leis estaduais**

Essa garantia oferece a você direitos legais específicos e você pode ter outros direitos, que variam de estado para estado e de país para país.

### **Termos da cobertura da garantia**

Use o link abaixo para acessar os termos de garantia do componente:

<http://lifefitness.com/warranties>



