

INTEGRITY+ および CLUB SERIES+S ア ップライト LIFECYCLE® エクササイズバイク

INC-SE4-XF-13, INC-SL-XF-13, CSC-SL, CSC-SE4

組立説明書



10601 W Belmont Ave, Franklin Park, IL 60131 ・ 米国。
847.288.3300 ・ ファックス: (+1) 847.288.3703
サービス部門電話番号: 800.351.3737 (米国・カナダ国内フリーダイヤル)
グローバル ウェブサイト: www.lifefitness.com

世界の事業所

南北アメリカ

北米

Life Fitness, LLC

10601 W Belmont Ave
Franklin Park, IL 60131 U.S.A.
電話: (847) 288 3300
E メール (サービスに関するお問い合わせ):
customersupport@lifefitness.com
E メール (販売/マーケティングに関するお問い合わせ):
commercialsales@lifefitness.com

ブラジル

Life Fitness Brasil

Av. Rebouças, 2315
Pinheiros
São Paulo, SP 05401-300
BRAZIL
SAC: 0800 773 8282 オプション 2
電話: +55 (11) 3095 5200 オプション 2
E メール: suportebr@lifefitness.com
E メール (販売/マーケティングに関するお問い合わせ): vendasbr@lifefitness.com

南米およびカリブ海諸国*

Life Fitness, LLC

10601 W Belmont Ave
Franklin Park, IL 60131 U.S.A.
電話: (847) 288 3300
E メール (サービスに関するお問い合わせ):
customersupport@lifefitness.com
E メール (販売/マーケティングに関するお問い合わせ):
commercialsales@lifefitness.com

欧州、中東 & アフリカ(EMEA)

ベルギー、オランダ、ルクセンブルク

Life Fitness Atlantic BV

Bijdorpplein 25-31
2992 LB Barendrecht
THE NETHERLANDS
電話: (+31) 180 646 666
E メール (サービスに関するお問い合わせ):
service.benelux@lifefitness.com
E メール (販売/マーケティングに関するお問い合わせ):
marketing.benelux@lifefitness.com

英国

Life Fitness UK LTD

Unit 109^a
Lancaster Way Business Park
Ely, Cambs, CB6 3NX
電話: 代表 (+44) 1353.666017
カスタマー サポート (+44) 1353.665507
E メール (サービスに関するお問い合わせ):
uk.support@lifefitness.com
E メール (販売/マーケティングに関するお問い合わせ): life@lifefitness.com

ドイツ、オーストリア、スイス

Life Fitness Europe GMBH

Neuhofweg 9
85716 Unterschleißheim
GERMANY
電話:
+49 (0) 89 / 31775166 (ドイツ)
+43 (0) 1 / 6157198 (オーストリア)
+41 (0) 848 / 000901 (スイス)
E メール (サービスに関するお問い合わせ): kundendienst@lifefitness.com
E メール (販売/マーケティングに関するお問い合わせ): vertrieb@lifefitness.com

スペイン

Life Fitness IBERIA

C/Frederic Mompou 5,1^o1^a
08960 Sant Just Desvern Barcelona
SPAIN
電話: (+34) 93.672.4660
E メール (サービスに関するお問い合わせ):
servicio.tecnico@lifefitness.com
E メール (販売/マーケティングに関するお問い合わせ): info.iberia@lifefitness.com

その他の全 EMEA 諸国&販売代理店 (EMEA*)

Life Fitness Atlantic BV

Bijdorpplein 25-31
2992 LB Barendrecht
THE NETHERLANDS
電話: (+31) 180 646 644
E メール(サービス):
EMEAServiceSupport@lifefitness.com

アジア太平洋地域 (AP)

日本

Life Fitness ジャパン株式会社

107-0062 東京都港区南青山
4-17-33 1F/B1F
日本
電話: (+81) 0120.114.482
ファックス: (+81) 03-5770-5059
E メール: service.lfj@lifefitness.com
E メール (販売/マーケティングに関するお問い合わせ): sales@lifefitnessjapan.com

香港

Life Fitness Asia Pacific LTD

26/F, Global Trade Square
21 Wong Chuk Hang Road
Wong Chuk Hang
香港
電話: (+852) 25756262
ファックス: (+852) 25756894
E メール(サービスに関するお問い合わせ):
service.hk@lifefitness.com
E メール (販売/マーケティングに関するお問い合わせ):
marketing.hk.asia@lifefitness.com

その他の全アジア太平洋諸国 / アジア太平洋地域の販売代理店*

Life Fitness Asia Pacific LTD

26/F, Global Trade Square
21 Wong Chuk Hang Road
Wong Chuk Hang
香港
電話: (+852) 25756262
ファックス: (+852) 25756894
E メール (サービスに関するお問い合わせ):
service.ap@lifefitness.com
E メール (販売/マーケティングに関するお問い合わせ):
marketing.hk.asia@lifefitness.com

*地域の代理店または販売代理店/販売業者については、www.lifefitness.com もご覧ください

ユーザーとサービスマニュアルのリンク

<https://lifefitness9512.zendesk.com/hc/en-us>

<https://www.lftechsupport.com/web/document-library/documents>

Additional information is available online using the links above.

تتوفر معلومات إضافية على الإنترنت باستخدام الرابط أعلاه.

点击上面的链接可在线获取更多信息。

Flere oplysninger er tilgængelige online gennem linket ovenfor.

Bijkomende informatie is online beschikbaar via bovenstaande link.

Vous trouverez plus d'informations en ligne à l'aide du lien ci-dessus.

Zusätzliche Informationen finden Sie online über den oben angegebenen Link.

Ulteriori informazioni sono disponibili online utilizzando il link sopra riportato.

追加情報は上記リンクを使用してオンラインで利用可能です。

상기 링크를 통해 온라인에서 추가 정보를 볼 수 있습니다.

Informações adicionais estão disponíveis on-line, através do link acima.

Дополнительная информация доступна в интернете по ссылке, указанной выше.

Mediante el enlace anterior podrá acceder a información adicional en línea.

Ytterligere information finns online genom att använda länken ovan.

İnternet üzerinden daha fazla bilgi edinmek için yukarıdaki bağlantıyı kullanabilirsiniz.

هناك معلومات إضافية متاحة على الإنترنت باستخدام الرابط أعلاه.

Informazio osagarria eskuragarri dago goiko estekaren bidez.

Допълнителна информация можете да намерите онлайн, като използвате връзката по-горе.

Mitjançant l'enllaç anterior podreu accedir a informació addicional en línia.

使用上面的連結線上提供額外資訊。

Dodatne informacije možete pronaći na internetu sljedeći vezu iznad.

ከላይ የተቀመጠውን አገናኝ(ሊንክ) በመጠቀም መረጃዎች አንላይን ያገኛሉ።

Lisätietoja on saatavissa verkosta käyttämällä yllä olevaa linkkiä.

Wubetumi anya nsem afoforo aka ho wo websait so denam asem a ewo atifi ho a wubemia so so.

Πρόσθετες πληροφορίες είναι διαθέσιμες ονλάιν χρησιμοποιώντας το σύνδεσμο παραπάνω.

מיטגןענלינקען וועט מען פארמאגן אונטערע אינפארמאציען און דאס וועט זיין פאר אונטערע אינפארמאציען.

További információ elérhető online, a fenti hivatkozás segítségével.

Viðbótarupplýsingar eru fáanlegar á netinu með því að smella á tengilinn hér fyrir ofan.

Plus indicium per superum situm potes invenire.

മുകളിലുള്ള ലിങ്ക് ഉപയോഗിച്ച് ഓൺലൈനിൽ കൂടുതൽ വിവരങ്ങൾ ലഭ്യമാണ്.

Ytterligere informasjon er tilgjengelig på nettet via linken ovenfor.

Dodatkowe informacje są dostępne online pod powyższym odnośnikiem.

Informações adicionais estão disponíveis online a usar o link acima.

Informații suplimentare sunt disponibile online, utilizând link-ul de mai sus.

Dodatne informacije dostupne su na mreži putem gornjeg linka.

Ďalšie informácie sú dostupné online na vyššie uvedenom odkaze.

目次

はじめに

安全上の指示.....	4
アップライトバイクを安定させる方法.....	6
電源要件（外部電源を使用するユニット用）.....	7
コンソールの電源を確認.....	7
パワーアシストオプション/外部電源.....	7

製品概要

製品特徴.....	8
接続.....	8
シートの調整方法.....	9
ペダルストラップの調整方法.....	9

組立

ハードウェアと必要な工具.....	10
開始前に.....	11
単一支柱の基部への取り付け.....	12
左側のコラム シュラウドをコラムに取り付ける.....	12
右側のモノコラムシュラウドを左側のモノコラムシュ ラウドに取り付けます.....	13
コンソールケーブル接続のベース.....	13
コンソールの装着.....	14
背面コンソール覆いアセンブリの取り付け.....	15

仕様

仕様.....	16
---------	----

サービスおよび技術仕様

予防メンテナンススケジュール.....	17
予防保守項目.....	17
承認された準拠した洗浄剤.....	17
Polar® 心拍チェスト ストラップ トラブルシューティン グ.....	17
Lifepulse™ センサー トラブルシューティング.....	19
バッテリーのリサイクル - Integrity SL.....	19
ハウツー.....	19

保証

保証範囲.....	20
保証対象者.....	20
保証期間.....	20
サービス用の輸送・保険費用の負担者.....	20
保証範囲内の欠陥に対する弊社の対応.....	20
保証対象外.....	20
お客様がしなければならないこと.....	20
部品やサービスの受領方法.....	20
排他的保証.....	20
保証内容の変更不可.....	20
州法の効力.....	20
保証範囲の条項.....	20

Life Fitness® は登録商標です。

Gym Wipes® は 2XL Corporation の登録商標です。PureGreen 24 は Pure Green の商標です。Polar® は Polar Electro Inc. の登録商標です。


© Copyright 2023, Life Fitness, LLC. All Rights Reserved. Life Fitness, Hammer Strength, Cybex, ICG and SCIFIT are registered trademarks of Life Fitness, LLC and its affiliated companies and subsidiaries. Disclaimer: Images and specifications are current as of the date of publication and are subject to change.









10601 W Belmont Ave, Franklin Park, IL 60131 • 847-288-3300

www.lifefitness.com • 1023154-0001 AA • 2023

1. はじめに

安全上の指示

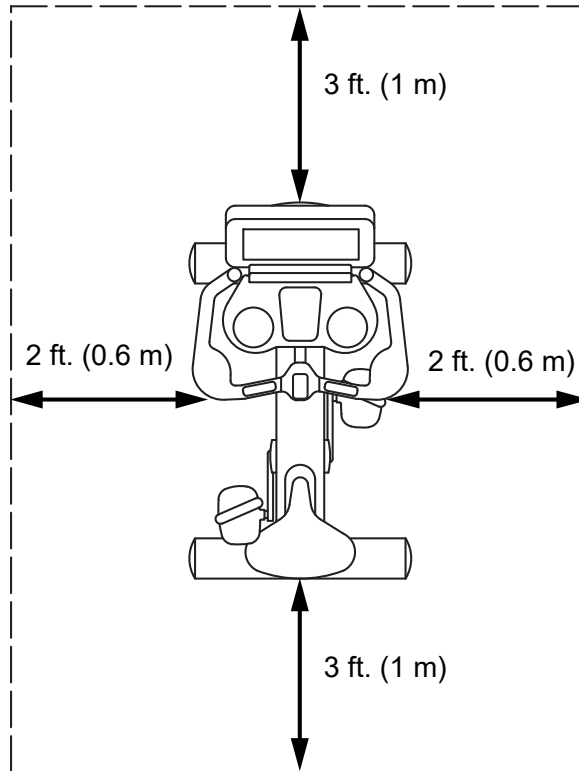
 使用する前に、すべての説明をお読みください。

-  **注意：**本機器に何らかの変更または修正を加えると、製品保証が無効になることがあります。
-  **警告：**エクササイズ機器の不適切または過度な使用は、健康上の問題やケガにつながる恐れがあります。Life Fitness Family of Brands 高血圧または心疾患の家族歴、45 歳以上、高コレステロール値、肥満、または過去 1 年間に定期的なエクササイズを行っていないユーザーには特に、エクササイズ プログラムを実行する前に医師による健康診断を受けておくことを強く推奨します。エクササイズ中に立ちくらみやめまい、痛み、息切れを感じた場合は、すぐにエクササイズを中止してください。
-  **警告：**火傷、火災、感電、ケガのリスクを抑えるため、各製品は必ず適切にアースされたコンセントに接続してください。
-  **警告：**心拍数モニタリングシステムは、正確でない場合があります。過度の運動は、大けがや死亡につながる恐れがあります。めまいを感じた場合は、すぐに運動を中止してください。
-  **警告：**ストレッチ運動はしないでください。本機にストラップや他の機器を取り付けしないでください。
-  **警告：**バッテリーはお子様の手の届かない場所に保管してください。
チェストストラップには、取り外し可能なバッテリーが入っている場合もあります。
 - ・ 飲みこんだ場合、化学的熱傷や食道穿孔が生じる可能性があり、わずか 2 時間で重症に陥ったり死亡したりする恐れがあります。
 - ・ お子様バッテリーを飲み込んだ疑いがある場合は、直ちに近くの中毒事故管理センターに連絡し、迅速に専門的なアドバイスを受けてください。
 - ・ デバイスを調べ、バッテリー部品が正しく取り付けられていることを確認します。例：ネジや他の機器留め具が締められているか確認。部品がしっかり取り付けられていない場合は使用しないでください。
 - ・ 使用済みのボタンバッテリーは、すぐに安全に廃棄してください。バッテリー上がりもやはり危険です。
 - ・ ボタンバッテリーに関連する危険性、お子様方を安全に保つ方法について周りの方に注意喚起をお願いします。
-  **警告：**バイクの最も幅の広い部分と、両側の他の物体の間に 16 インチ (41 cm) の距離を取ってください。バイクの前部または後部と他の物体との間に、少なくとも 3 フィート (0.9 m) の距離を確保してください。また機器の使用のために人が接近する側には 2 フィート (0.6 m) の距離を確保してください。
-  **危険：**感電や可動部品による怪我の危険性を軽減させるため、製品の清掃またはメンテナンス作業を行う場合は、必ず作業前に電源プラグをコンセントから抜いてください。
 - ・ Life Fitness Family of Brands は、製品の製造過程で使用される部品が Life Fitness Family of Brands ラテックスフリーで提供されることを保証しません。上記製品のユーザーは、誤ってラテックスアレルギー反応につながるような接触をしないために必要なすべての注意をはらう必要があります。
 - ・ 製品の電源コードや電気プラグが損傷している場合、または製品が落下したり損傷したり、一部でも水没したりした場合は、絶対に作動させないでください。カスタマーサポートサービスまでご連絡ください。
 - ・ 本製品は、ユーザーが壁コンセントに電源コードプラグを挿入できる位置に配置してください。電源コードにもつれやねじれがなく、他の機器や物の下敷きになっていないことを確認してください。
 - ・ 電源コードが損傷している場合は、危険を避けるため、メーカーか正規サービス代理店、または同等の資格を有する担当者が交換作業を行う必要があります。
 - ・ 本装置を適切に操作するため、必ずコンソールの指示に従ってください。
 - ・ この機器は、安全に対して責任を負う人による監督の下で使用する場合、あるいは機器使用に関する指示が与えられている場合を除き、肉体的、感覚的、または精神的な能力に制限のある方、あるいは経験または知識が乏しい方 (お子様を含む) が使用することを想定して設計されていません。
 - ・ 本製品を屋外、水泳プールの近く、または湿度の高い場所で使用しないでください。
 - ・ 通気孔を塞いだ状態で、製品を決して作動させないでください。埃や髪の毛などの異物で通気孔が塞がれている場合は、取り除いてください。
 - ・ 製品の開口部には決して異物を挿入しないでください。異物が内部に落ちた場合は電源を切り、電源コードを外してから注意して取り除いてください。異物に手が届かない場合は、カスタマーサポートサービスまでご連絡ください。
 - ・ アクセサリートレイやホルダー以外の場所には決して液体を直接置かないでください。ふたの付いた容器を使用するようお勧めします。
 - ・ 本製品は裸足で使用しないでください。必ず靴を履いてください。靴は底がゴム製かすべりにくいものを着用してください。ヒールのある靴や底が皮製のもの、クリートやスパイクの付いた靴は使用しないでください。靴底に石が入り込んでいないことを確認してください。
 - ・ ゆったりとした服や靴ひも、タオルなどは、機器の可動部分に近づけないでください。

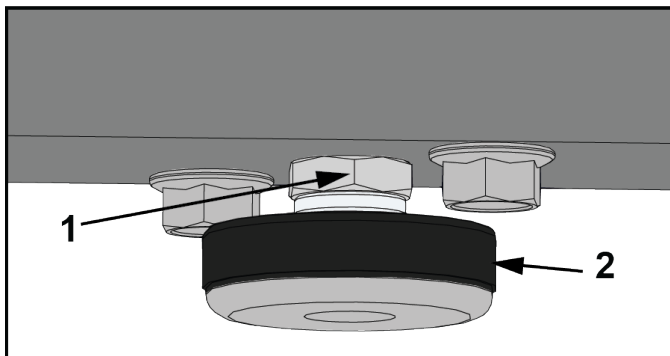
- ・ 操作中は装置の内部や下に手を入れたり、装置を横に傾けたりしないでください。
- ・ 本機はお子様の使用を想定していません。本マシンには 14 歳未満のお子様を近づけないよう十分にご注意ください。
- ・ トレーニング中、他の人がユーザーまたは機器の動きを妨げないようにしてください。
- ・ ユニットの電源プラグを挿入して使用する前に、LCD コンソールの温度が「正常になる」まで 1 時間ほど待ってください。
- ・ 使用しないときは、Life Fitness 製品のプラグを抜くことを推奨します。使用していないときや部品の交換時には、電気コンセントから抜いておいてください。
- ・ 本製品は、本説明書に記載されている用途以外では絶対に使用しないでください。アタッチメントはメーカーが推奨した製品以外は使用しないでください。
- ・ 支柱なしで立っている機器は安定した水平面上に設置することとします。
- ・ プラスチック製カバーの上に立ったり座ったりしないでください。
- ・ バイクに乗り降りする際は、十分注意してください。さらに安定性が必要な場合は固定ハンドルバーを使用してください。
- ・ ワークアウト開始前に、各製品に関する全ての警告をお読みください。
- ・ 警告が存在しないか破損している場合は、すぐにカスタマーサポートサービスに連絡し、交換用の警告ラベルをご請求ください。警告ラベルは、全ての製品に同梱されており、製品が使用される前に張り付ける必要があります。Life Fitness Family of Brands は警告ラベルの損失または損傷に責任を負いません。

アップライトバイクを安定させる方法

バイクを設定する前に説明書全体をお読みください。「重要な安全関連情報」の全項目に従い、バイクを使用場所に移動します。バイクに乗る方の側面と他の物体との間に、少なくとも 2 ft. (フィート) (0.6 m) の距離を確保してください。また、バイクの前部または後部と他の物体との間に、少なくとも 3 ft. (フィート) (1 m) の距離を確保してください。




本体を設置したら、安定性を確認するために全体を左右に揺らしてみてください。がたつきが少しでもある場合は、機器を水平にする必要があります。どの脚が完全に床についていないかを確認してください。M17 オープンエンドレンチを使用して、ジャムナットを緩めて安定脚を回して低くします。バイクが安定しているかどうかを確認し、機器が完全に揺れなくなるまで繰り返し調整してください。ジャムナットを安定バーに締め付けて、調整をロックします。



	説明
1	ジャム ナット
2	安定脚

電源要件（外部電源を使用するユニット用）

- ・ Integrity SL コンソールが装備されているユニットは電池内蔵式です。
- ・ Integrity SL コンソールを装備したユニットは、オプション取付型 TV でご利用いただけます。取付型 TV を使用する場合は、外部電源が必要となります。
- ・ Discover コンソールを装備したユニットは、24VDC 電源装置が必要です。

 **警告：**パワーブリックと電源コードは、付属品のみをご使用ください。2 芯コンセントに接続するために改造したりしないでください。この製品は、正規の定格 3 芯コンセントに接続する必要があります。

コンソール	供給電圧	周波数	出力電圧	出力電流
Integrity SL	95～264 VAC	47 - 63 Hz	24 VDC	2.5 A
Discover SE4	95～264 VAC	47 - 63 Hz	24 VDC	3.75 A

コンセント電圧	業務用ユニットのコンセントとブレーカー（アンペア）	消費者 / 家庭用ユニットのコンセントとブレーカー（アンペア）
120 VAC	20 (Integrity はブレーカーごとにバイク 8 台まで、Discovery はブレーカーごとにバイク 4 台)	15 (Integrity はブレーカーごとにバイク 8 台まで、Discovery はブレーカーごとにバイク 4 台)
230 VAC	12 (Integrity はブレーカーごとにバイク 8 台まで、Discover はブレーカーごとにバイク 4 台)	12 (Integrity はブレーカーごとにバイク 8 台まで、Discover はブレーカーごとにバイク 4 台)

注：本製品に付属の電源プラグは改造しないでください。電源プラグが使用するコンセントに合わない場合は、資格を持つ電気技師に適切なコンセントの取り付けを依頼してください。

注：パワーブリックのコードが、本体にきちんと接続されていることを確認してください。接続がゆるんでいると、外部電源から本体に電気が供給されない場合があります。


コンソールの電源を確認

Integrity SL コンソールは、6 ボルトの充電式バッテリーで駆動します。[GO] ボタンを押して、バッテリーを確認します。ピープ音が鳴り、コンソールが点灯します。コンソールには、Life Fitness のロゴが表示されます。プロンプトが表示されない場合、本体に乗ってペダルを漕いでみてください。コンソールが点灯し、ワークアウトをプログラミングできるようになるはずです。バッテリーを最適に充電するには、ワークアウト中に 50 RPM 以上の速度で 10～20 分間ペダルを漕いでください。バッテリーは、ワークアウト中のペダル動作によって充電されます。オプションの外部電源も使用できます。本体が外部電源で稼働している場合、バッテリーは自動的に充電されるため、充電の目的でペダルを漕ぐ必要はありません。危険な作動を防止するため、Life Fitness が提供する電源だけを使用してください。

パワーアシストオプション/外部電源

バイクのオプションであるパワーアシスト機能を使用すれば、コンソールは外部電源で起動可能になり、コンソールに一定の電力が供給されるため、最小限の速度でペダルを漕ぎ続ける必要はありません。つまり、コンソールへの電源供給を心配する必要がないため、リハビリ目的のユーザーは最小限の速度よりもゆっくりした速さでバイクを漕ぐことができます。

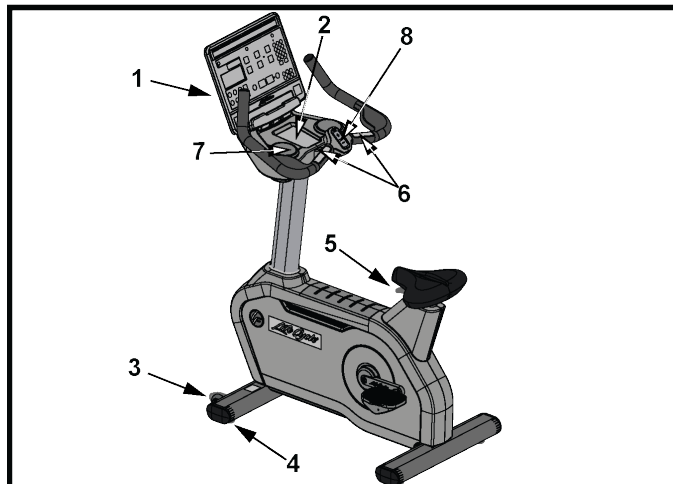
バイクの前端にある外部電源コネクタに電源を差込みます。コードを AC コンセントに差し込みます。危険な作動を防止するため、Life Fitness が提供する電源だけを使用してください。

 **注意：**コネクタはコンセントに簡単に差し込めるはずです。コネクタを無理に差し込むと、バレルコネクタおよびソケットまたはそのいずれかが壊れることがあり、製品の保証が無効になる場合があります。電源バレルが簡単にコンセントに差し込めないなら、使用している電源が不適切です。

パワーアシスト機能には、オプションキットが必要です。キットのご注文については、Life Fitness カスタマーサポートにご連絡ください。

2. 製品概要

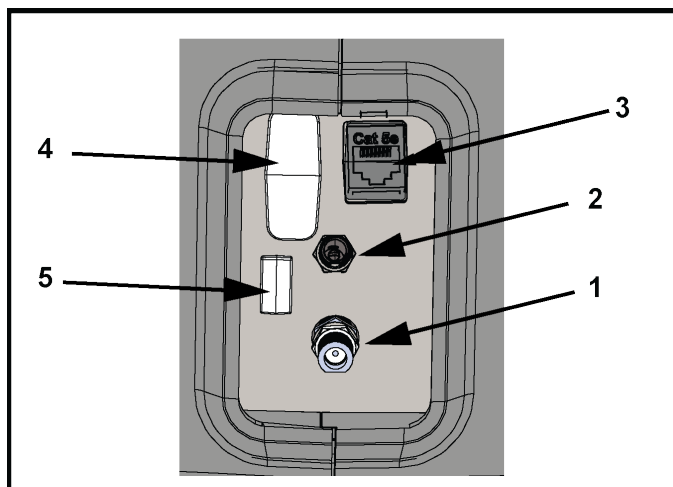
製品特徴



項目	説明
1	コンソール
2	アクセサリトレイ
3	ホイール
4	レッグレベラー
5	シート調整レバー
6	接触型心拍数センサー
7	カップホルダー
8	負荷レベルを上げる / 下げるコントローラ

接続

バイクの前面には、接続ソケットが下図のように配置されています。



項目	説明
1	同軸ケーブルの接続
2	電源入力
3	CAT5e ネットワーク / イーサネット
4	HDMI の接続
5	IR の接続

シートの調整方法

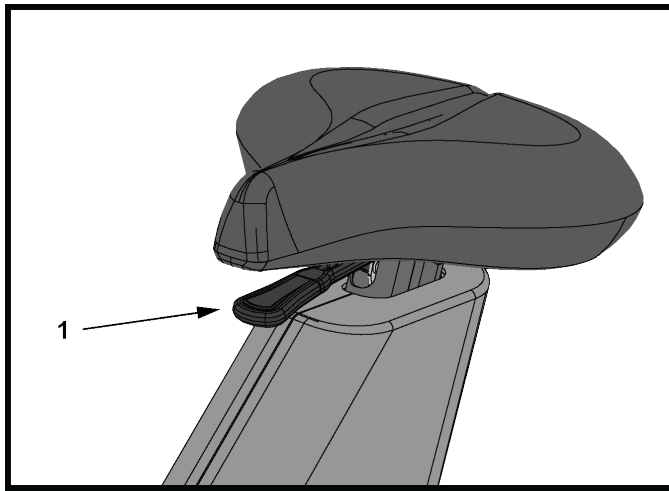
バイクを使用するエクササイズでは、シートの調整は極めて重要となります。シートが近すぎると余分な力が膝と大腿四頭筋にかかります。シートが遠すぎると足を伸ばす動作によって足、足首、臀部や膝が炎症を起こす恐れがあります。

シートに座り、それぞれの足の母指球をペダルに乗せます。最適な位置に座っていれば、膝がロックされたり、シートの上で座りなおしたり、無理に臀部を伸ばしたりすることなく、完全にペダルをひとこぎすることができます。脚を最大限に伸ばした位置では、膝がわずかに曲がらなければなりません。

シートを低くするときは、シート前の下にあるバネ式の調整ハンドルを持ち上げます。ハンドルとシート前側を片手で握って押さえ、もう一方の手でシートの後方をつかみます。ハンドルとシートを下にスライドさせて、正しいポジションに調整します。位置を固定するにはハンドルを離します。シートを上下にわずかにスライドさせてみて、所定の位置にロックされていることを確認します。シートの距離をチェックし、必要な場合は再調整してください。

シートを高くする場合は、シートをつかんで適切な位置まで上向きにスライドさせてください。シートを高くする際は、調整ハンドルを持ち上げる必要はありません。

! **注意：** バイクを漕いでいる途中やシートに座っている状態でシートを調整しないでください。ワークアウトが妨げられたり、傷害の原因となります。

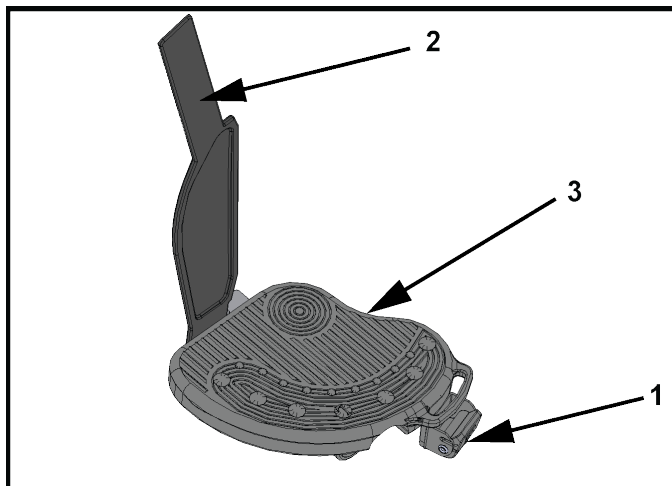


項目	説明	数量
1	シート調整ハンドル	1

ペダル ストラップの調整方法

バイクのペダル ストラップは、ワークアウト中に靴をペダルに固定するために使用します。ストラップは、快適にフィットし、ペダルを漕ぐ回転運動中に靴がすべらない程度に締めます。ワークアウトを始める前に、ストラップの締め具合を確認し、調整してください。

片手でストラップのラッチを押し上げ、波状のストラップを緩めます。もう一方の手で、ストラップのラッチの下から波状ストラップを引き出します。片足をペダルに乗せます。波状のストラップを足の周りに巻きつけて足に合う位置を確認します。ストラップのラッチを押し上げ、ストラップラッチに波状ストラップを通して適切な位置までスライドさせます。ストラップのラッチを離し、この位置で固定します。

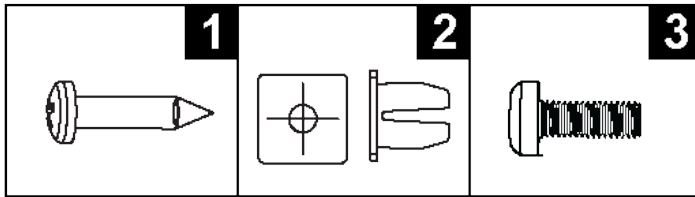


項目	説明	数量
1	ストラップのラッチ	2
2	ストラップ	2
3	ペダル	2

3. 組立

ハードウェアと必要な工具

ハードウェア:



項目	説明	数量
1	M4.2 X 19 PHILLIPS なべ小ネジ	6
2	グロメット	6
3	M5 X 14 PHILLIPS なべ小ネジ	5

必要な工具:

- ・ プラスドライバー
- ・ 13 mm ソケットレンチ

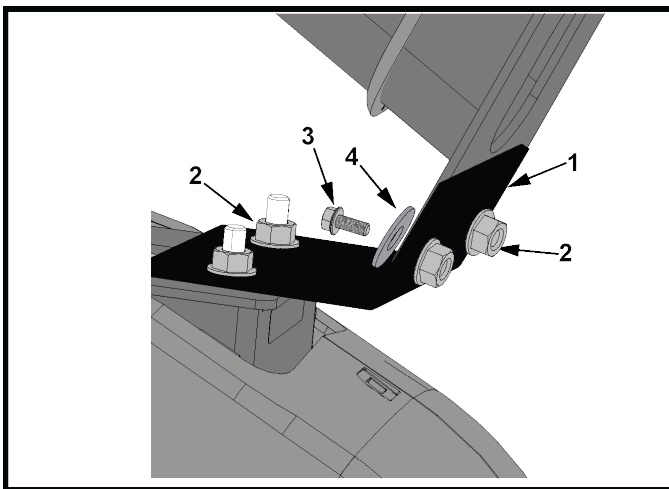
開始前に

コラムは、コンソールサポート溶接部がバイクシートの上に載るように配置されています。シートが一番低い位置にセットされています。



1. コラムをベースに保持している金属ブラケットを取り外して破棄してください。13mm ソケットを使用し、ブラケットをコラムに固定している M8 ネジ 2 本、プラスチック ワッシャ 2 個、M8 六角ナット 2 個を取り外します。13mm ソケットレンチを使用し、金属ブラケットをベースに固定している M8 六角ナットも取り外します。

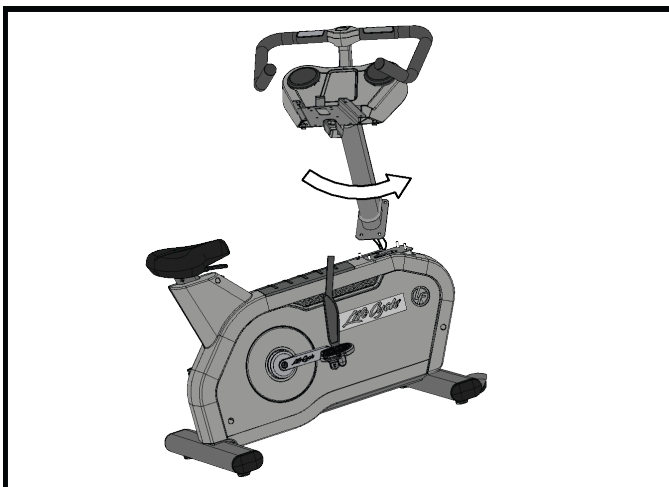
注：M8 ネジ 2 本とプラスチック ワッシャ 2 個は破棄してください。ナット 4 本はすべて再使用しますので保管してください。



項目	説明	数量
1	金属ブラケット 破棄	1
2	M8 六角ロックナット	4
3	M8 ネジ 破棄	2
4	プラスチック ワッシャ 破棄	2

2. ハンドルバーを握ります。コラムを持ち上げ、反時計回りに回します。

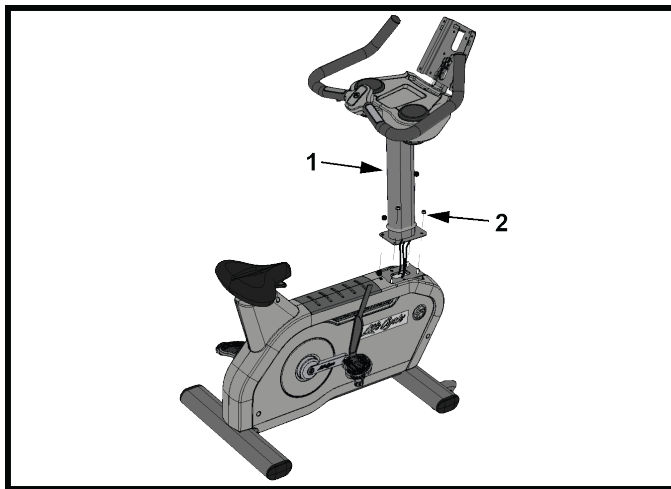
注：コラムを時計回りに回さないでください！ケーブルがねじれてしまう恐れがあります。




単一支柱の基部への取り付け

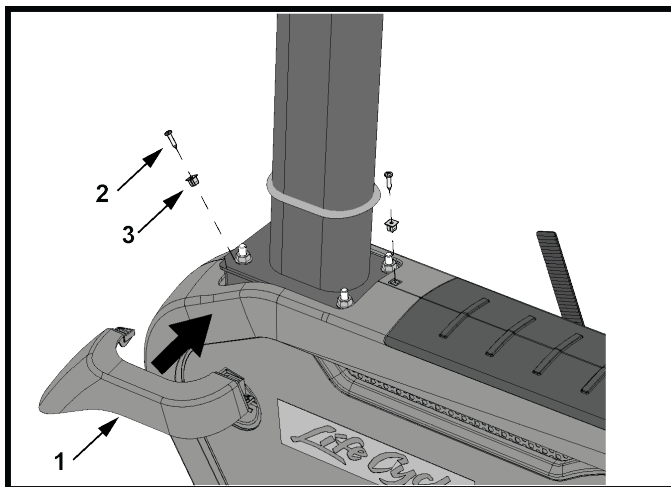
⚠ 注意：ベースに取り付ける前に、コラムから保護カバーやテープ、コンソール溶接部を外してください！保護カバーを外さない場合、きちんとアースされない場合があります！


注：コンソールケーブルをコラムに通します。



項目	説明	数量
1	単一支柱	1
2	M8 六角緩み止めナット 以前取り外した M8 六角ナットの再使用	4
	34 Nm (25.1 ft. ポンド)	

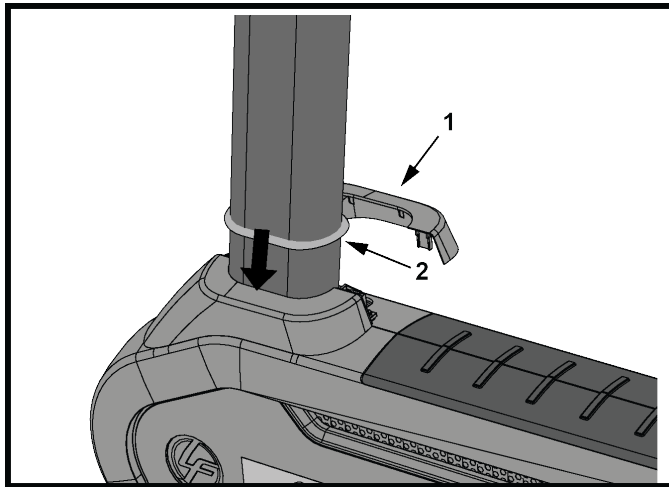
左側のコラム シュラウドをコラムに取り付ける



項目	説明	数量
1	コラム カバー、左	1
2	M4.2 X 19 プラスなべ頭ネジ	2
3	グロメット	2
	1.5 Nm (1.1 フィートポンド)	

右側のモノカラムシュラウドを左側のモノカラムシュラウドに取り付けます

右側のコラム カバーのクリップを、左側のコラム カバーの位置に合わせてはめこみます。

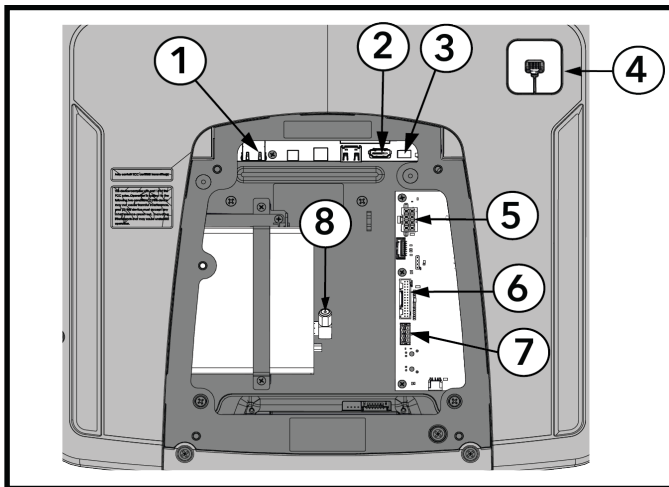


注：ガスケットをシュラウドまで押し下げます。

項目	説明	数量
1	コラム カバー、右	1
2	ガスケット (コラムに装備されています)	1

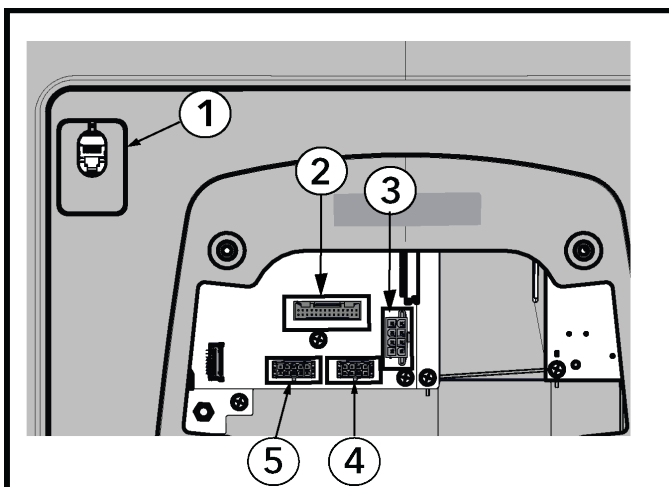
コンソールケーブル接続のベース

Discover SE4



項目	説明
1	イーサネット
2	STB HDMI
3	STB IR
4	CSAFE
5	ベース電力
6	ベース信号 (Lifepulse、ベーススイッチ)
7	ベース コモン
8	RF Coax

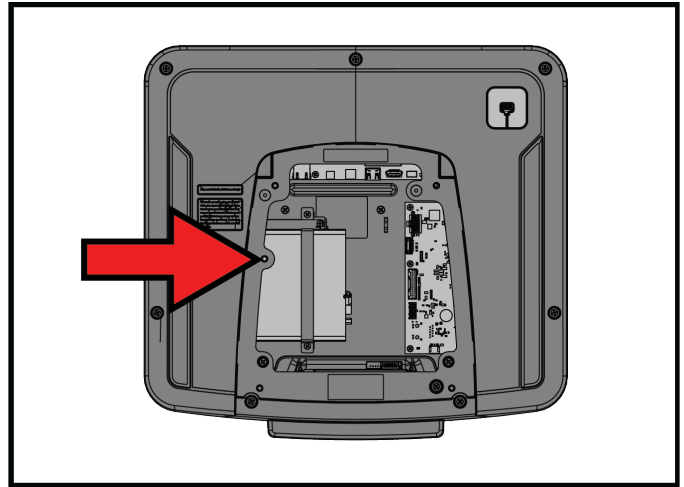
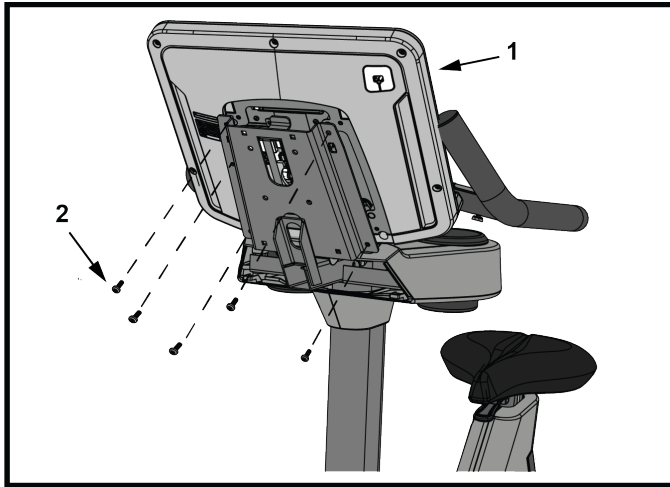
Integrity SL



項目	説明
1	CSAFE
2	ベース信号 (Lifepulse、ベーススイッチ)
3	ベース電力
4	ベース コモン
5	TV LED (オプション)

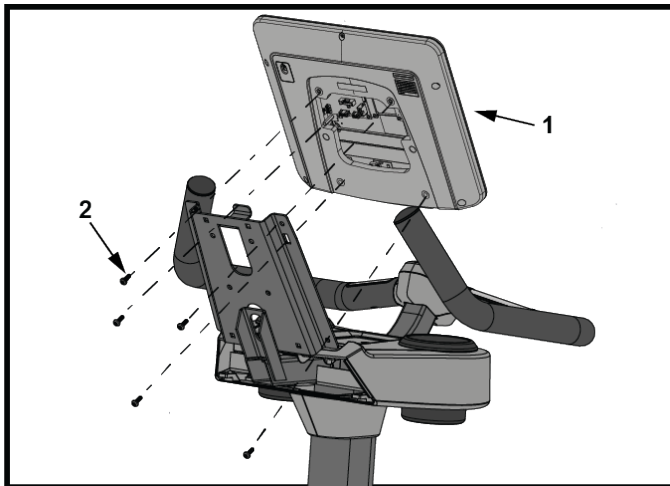
コンソールの装着


Discover SE4 (16 または 24 インチ)



注：Discover SE4 コンソールに Set Top Box Sync (STB)受信機がある場合は、図の位置(矢印の横)にネジを取り付けしないでください！ネジがコンソール内部の STB 受信機に当たってしまうからです。

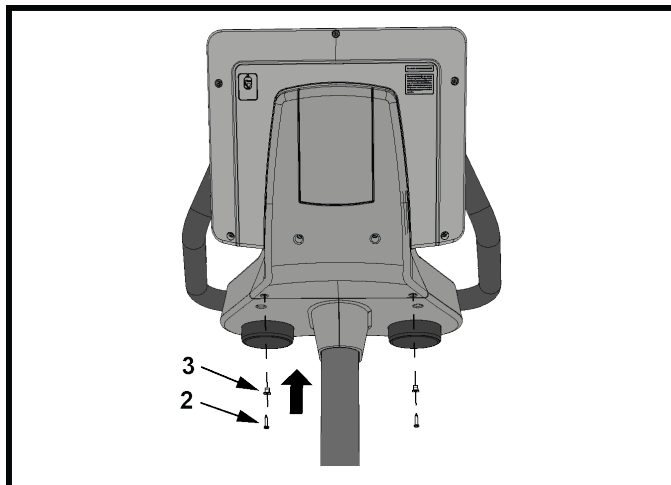
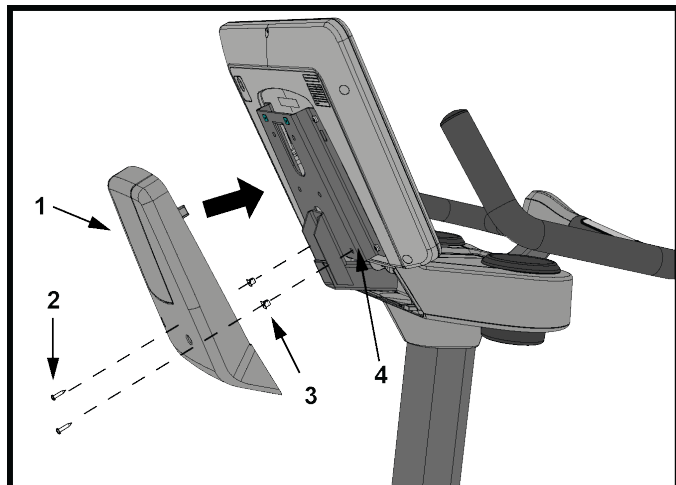
Integrity SL




項目	説明	数量
1	コンソール	1
2	M5 X 14 プラスなべ頭ネジ	5
	1.5 Nm (1.1 フィートポンド)	

背面コンソール覆いアセンブリの取り付け

1. 背面コンソール覆いアセンブリの上部にあるクリップを、コンソール取付ブラケットの対応するスロットに差し込みます。
2. 2本のねじと2つのグロメットを使って、背面コンソール覆いアセンブリを、コンソール取付ブラケットの対応する2つの穴に取り付けます。次に2本のネジと2つのグロメットを使って、リヤコンソールカバー部品の下部を上側のカバー部品に取り付けます。



項目	説明	数量
1	背面コンソール覆いアセンブリ	1
2	M4.2 X 19 プラスなべ頭ネジ	4
3	グロメット	4
4	コンソール取付けブラケット	1
	1.5 Nm (1.1 フィートポンド)	

4. 仕様

仕様

用途	頻繁な使用 / 業務用 (INR-SE4-XF-13、INR-SL-XF-13) EN ISO 20957 クラス SA
	家庭用 (CSR-SL、CSR-SE4) EN ISO 20957 クラス HA
最大許容使用者体重	181 kg / 400 ポンド
ペダルサイズ	6.56 in. x 5.5 in. / 16.6 cm x 14 cm
駆動タイプ	ジェネレータ/ベルト
電力要件	電源要件セクションをご覧ください
心拍数監視システム	特許取得済み Lifepulse™ デジタルコンタクト心拍数と Polar® テレメトリー対応の心拍数監視システム

	物理的寸法 (コンソールなし)	発送時のサイズ
長さ:	41.5 in. / 105 cm	73 in. / 185.4 cm
幅:	24.5 in. / 62 cm	28 in. / 71 cm
高さ:	54.5 / 138 cm	35 in. / 89 cm
重量:	169 ポンド / 77 kg	201.5 ポンド / 91.17 kg

5. サービスおよび技術仕様

予防メンテナンススケジュール

項目	毎週	毎月	年に 2 回
コンソール オーバーレイ	クリーニング		点検
水筒ホルダー/アクセサリートレ ー	クリーニング	点検	
コンソールの固定ボルト			点検
ハードウェア部品			点検
フレーム/シート ポスト	クリーニング		点検
プラスチック カバー	クリーニング	点検	
Lifepulse センサー	クリーニング/点検		
レッグ レベラー		点検/調整	
ペダル / ストラップ	クリーニング	点検	

予防保守項目

注：本製品を安全にご利用いただくには、破損や摩耗の定期点検が必要となります。不良部品がある場合は、修理あるいは交換するまで本機器を使用しないでください。以下に概要を示すとおり、磨耗しやすい部品には特に注意を払う必要があります。

以下の予防保守項目は、製品の性能を最大限に引き出すためのものです。

- ・ 涼しく乾燥した場所に製品を設置してください。
- ・ ディスプレイ コンソールおよびすべての外面を、承認済み洗浄剤または適合した洗浄剤（適合する承認済み洗浄剤を参照）と超極細繊維の布巾でクリーニングしてください。
- ・ 長く伸ばした爪はコンソールの表面に損傷を与えたり傷をつけたりする恐れがあります。コンソール上の選択ボタンを押す場合は、指の腹で押してください。
- ・ ペダルの表面は定期的に清掃してください。

注：機器の外表面をクリーニングする場合は、研磨剤を含まないクリーナーと柔らかい綿製の布を使用することを強くお勧めします。どの部分であろうと機器に直接洗剤をつけることは厳禁です。

承認された準拠した洗浄剤

信頼性に関わる専門職員によって PureGreen 24 と Gym Wipes の 2 つの推奨洗浄剤が承認されています。これら 2 つの洗浄剤は、機器についたホコリや汚れ、汗などを安全かつ効果的に除去します。PureGreen 24 と Gym Wipes の抗菌力成分は、メチシリン耐性黄色ブドウ球菌 (MRSA) や新型インフルエンザ (H1N1) に効果的な消毒剤です。

PureGreen 24 は、ジムのスタッフが使いやすいスプレータイプです。超極細繊維の布巾にスプレーして使います。一般的な消毒には 2 分以上、カビやウイルス防止には 10 分以上かけて機器を拭いてください。

Gym Wipes は耐久性のあるウェット タイプの大型シートで、ワークアウト開始前と終了後のお手入れに適しています。一般的な消毒には 2 分以上かけて機器を拭いてください。

洗浄剤のご注文はカスタマー サポートサービスまでお問い合わせください (1-800-351-3737 または E メール：customersupport@lifefitness.com)。

ディスプレイや外面のクリーニングには、低刺激石鹼または研磨剤の入っていない低刺激洗浄剤もご利用いただけます。必ず柔らかい超極細繊維の布巾を使用してください。洗剤は超極細繊維の布巾に含ませてから使用してください。アンモニア系洗剤や酸性洗剤、研磨剤入りの洗浄剤、ペーパータオルは使用できません。洗浄剤は機器の表面に直接つけないでください。

Polar® 心拍チェスト ストラップトラブルシューティング

心拍測定値に誤差があるか、または心拍がまったく表示されない

考えられる原因	修正処置
ベルトの送信機の電極が十分に湿っていないため、心拍数を正確に読み取れない。	ベルトの送信機の電極を湿らす。

考えられる原因	修正処置
ベルトの送信機の電極が肌に平らに置かれていない。	ベルトの送信機の電極を確実に肌に平らにあてる。
ベルトの送信機を洗浄する必要がある。	ベルトの送信機を低刺激性石鹼と水を使って拭き取ります。
ベルトの送信機が適切に設定されていない。	ベルトの送信機の設定は、最初、受信機から 1 フィート以内に設置して行います。受信機はコンソール内にあります。心拍数がコンソールに表示された後で、距離を 3 フィートに広げます。
チェストストラップのバッテリーが劣化している。	チェストストラップの配置の仕方についてカスタマー サポート サービスに問い合わせる。

心拍測定値が異常に高い

考えられる原因	修正処置
テレビセットおよび/またはアンテナからの電磁波障害がある。	心拍数が正確に読み取られる位置まで、エクササイズ機器を障害の原因と考えられる物から数インチ (3、4 cm) 離すか、原因と考えられる物をエクササイズ機器から数インチ (3、4 cm) 離す。
携帯電話からの電磁波障害がある。	
コンピュータからの電磁波障害がある。	
自動車からの電磁波障害がある。	
高圧送電線からの電磁波障害がある。	
電動のエクササイズ機器からの電磁波障害がある。	

Lifepulse™ センサートラブルシューティング

心拍測定値に誤差があるかまたは心拍表示がない場合は、以下に従ってください。

- ・ 手がすべらないように乾かします。
- ・ ハンドルバーに内蔵されているセンサーに手を当てます。
- ・ センサーをしっかり握ります。
- ・ センサー周囲に一定の圧力をかけます。

バッテリーのリサイクル - Integrity SL

耐用年数に達したことを理由に本製品を廃棄する場合、充電式バッテリーは最初に必ず取り外してリサイクルしてください。バッテリーを取り外す前に (接続されている場合は) 電源を外します。バッテリーに到達するには、プラスドライバーを使用してリアシュラウドを取り外します。バッテリーを取り外すには、ケーブルを外してから、バッテリーを固定している 2 つのねじを外します。

ハウツー

知識ベース

詳細情報については、[知識ベース](#)を参照してください。

製品サービスを受ける方法

1. トラブルの症状を確認し、取扱説明書を読み直してください。製品、機能、ワークアウトに慣れていないことによって問題が起きている場合があります。
2. 前面スタビライザの右上に記載されている本体のシリアル番号をメモします。
3. <http://www.lifefitness.com> のカスタマーサポートサービスまでご連絡ください。

6. 保証

保証範囲

この Life Fitness Family of Brands 商業用運動器具製品は、材料および製造上の全てにおいて欠陥のないことを保証します。

保証対象者

本製品の最初の購入者、または最初の購入者から贈与物として本製品を受け取った者。譲渡に対しては保証は無効になります。

保証期間

保証はすべて保証情報に掲載されているガイドラインに基づいて製品別に提供されます。

サービス用の輸送・保険費用の負担者

修理のために製品または保証適用下の部品をサービス施設に返却する必要がある場合、Life Fitness Family of Brands は、最初の 1 年間については、すべての輸送・保険費用を負担します。最初の 1 年が経過した後は、輸送・保険費用はお客様負担となります。

保証範囲内の欠陥に対する弊社の対応

新しい交換部品または修正済み部品をユーザーに送ります。または、Life Fitness の判断で製品を交換いたします。このような交換部品は、元の保証期間の残りの期間、保証対象となります。

保証対象外

認可を受けていない修理整備や誤用、事故、過失、不適切な組み立てや設置、設置場所での組み立て作業による破損、製品の設置環境に起因するさびや腐食、弊社の書面による許可を得ずに行われた改造、またはユーザーが取扱説明書（「説明書」）に規定されている製品の使用、操作、維持を怠ったことに起因する障害または損傷。

1 種類の RJ45 互換ネットワーク対応および FitnessEntertainment ポートが製品に装備されています。このポートは以下の 2004 年 8 月 4 日付けの Fitlinxx CSAFE 仕様、4.75~10 VDC、最大電流 85 mA に準拠しています。この FitLinxx CSAFE 仕様を超える荷重が原因で発生した損傷は保証対象外となります。

この製品がアメリカ合衆国（アラスカ、ハワイ、カナダを除く）の大陸国境を越えて移動した場合、本保証のあらゆる条項は無効となり、移動先の国の正規 *Life Fitness* 販売担当者が提示する条件が新たに適用されます。

お客様がしなければならないこと

購入の証明書を保管し、説明書に記載された指示を守って製品の使用、操作、メンテナンスを行うこと。欠陥が見つかった場合は 10 日以内に購入店に通知すること。弊社からの指示があった場合には交換のために欠陥部品を返却するか、または必要に応じて製品全体を返却すること。*Life Fitness* は製品が修理のために返却される必要があるかどうかを決定する権利を保持します。

部品やサービスの受領方法

最寄りの修理問い合わせ先については、本取扱説明書の本社の欄をご覧ください。会員の方のお名前、ご住所、製品のシリアル番号をお伺いします（コンソールとフレームはシリアル番号が異なる場合があります）。担当者が交換部品の入手方法をお伝えするか、または必要に応じて製品が設置されている地域でのサービスを手配します。

排他的保証

本限定的保証は、市販性、特定目的との適合性、その他すべての責務または義務を含む（ただし必ずしもこれらに限定されない）明示または暗示の他のあらゆる保証に代わるものです。弊社は、本製品の販売に関し、弊社に代わり他の業務または責任を担う人物を指定もしくは承認することはありません。Life Fitness は、本保証その他の下において、いかなる状況でも人や資産への損害に対する責任を一切負いません。この責任には、本製品の使用または使用不能を原因とするあらゆる性質の特殊、間接的、副次的、偶発的、または結果的な損害による逸失利益または逸失貯蓄が含まれます。州によっては、暗示保証や偶発的または結果的な損害に対する責任の除外や制限が許可されない場合がありますため、このような制限や除外が該当しない場合もあります。

保証内容の変更不可

本制限保証の条項を変更、修正、拡張することは一切認められません。

州法の効力

本保証は特定の法的権利をユーザーに与えるものです。州や国によっては他の権利が与えられることもあります。

保証範囲の条項

以下のリンクを使って部品保証の条件を確認してください：

