

INTEGRITY+ AND CLUB SERIES+ RECUMBENT LIFECYCLE® EXERCISE BIKE

INR-SE4-XF-13, INR-SL-XF-13, CSR-SL, CSR-SE4

Istruzioni per il montaggio



Sede principale

10601 W Belmont Ave, Franklin Park, IL 60131 • U. S. A.

847.288.3300 • FAX: 847.288.3703

Numero di telefono per assistenza: 800.351.3737 (numero verde per Stati Uniti e Canada)

Sito Web generale: www.lifefitness.com

Sedi internazionali

AMERICHE

Nord America

Life Fitness, LLC

10601 W Belmont Ave
Franklin Park, IL 60131 U.S.A.
Telefono: +1 (847) 288 3300
E-mail assistenza:
customersupport@lifefitness.com
E-mail vendite/marketing:
commercialsales@lifefitness.com

Brasile

Life Fitness Brasile

Av. Rebouças, 2315
Pinheiros
São Paulo, SP 05401-300
BRAZIL
SAC: 0800 773 8282 opzione 2
Telefono: +55 (11) 3095 5200 opzione 2
E-mail assistenza:
suportebr@lifefitness.com
E-mail vendite/marketing:
vendasbr@lifefitness.com

America Latina e Caraibi*

Life Fitness, LLC

10601 W Belmont Ave
Franklin Park, IL 60131 U.S.A.
Telefono: +1 (847) 288 3300
E-mail assistenza:
customersupport@lifefitness.com
E-mail vendite/marketing:
commercialsales@lifefitness.com

EUROPA, MEDIO ORIENTE e AFRICA (EMEA)

Belgio, Paesi Bassi e Lussemburgo

Life Fitness Atlantic BV

Bijdorpplein 25-31
2992 LB Barendrecht
PAESI BASSI
Telefono: (+31) 180 646 666
E-mail assistenza:
service.benelux@lifefitness.com
E-mail vendite/marketing:
marketing.benelux@lifefitness.com

Regno Unito

Life Fitness UK LTD

Unit 109^a
Lancaster Way Business Park
Ely, Cambs, CB6 3NX
Telefono sede generale (+44) 1353.666017
Assistenza clienti: (+44) 1353.665507
E-mail assistenza:
uk.support@lifefitness.com
E-mail vendite/marketing:
life@lifefitness.com

Germania, Austria e Svizzera

Life Fitness Europe GMBH

Neuhofweg 9
85716 Unterschleißheim
Germania
Telefono:
+49 (0) 89 / 31775166 Germania
+43 (0) 1 / 6157198 Austria
+41 (0) 848 / 000901 Svizzera
E-mail assistenza:
kundendienst@lifefitness.com
E-mail vendite/marketing:
vertrieb@lifefitness.com

Spagna

Life Fitness IBERIA

C/Frederic Mompou 5,1^a
08960 Sant Just Desvern Barcellona
SPAIN
Telefono: (+34) 93.672.4660
E-mail assistenza:
servicio.tecnico@lifefitness.com
E-mail vendite/marketing:
info.iberia@lifefitness.com

Tutti gli altri Paesi dell'EMEA e attività di distribuzione EMEA*

Life Fitness Atlantic BV

Bijdorpplein 25-31
2992 LB Barendrecht
PAESI BASSI
Telefono: (+31) 180 646 644
E-mail assistenza:
EMEAServiceSupport@lifefitness.com

ASIA PACIFICO (AP)

Giappone

Life Fitness Japan, Ltd

4-17-33 Minami Aoyama 1F/B1F
Minato-ku - Tokyo 107-0062
Giappone
Telefono: (+81) 0120.114.482
Fax: (+81) 03-5770-5059
E-mail assistenza: service.lfj@lifefitness.com
E-mail vendite/marketing:
sales@lifefitnessjapan.com

Hong Kong

Life Fitness Asia Pacific LTD

26/F, Global Trade Square
21 Wong Chuk Hang Road
Wong Chuk Hang
Hong Kong
Telefono: (+852) 2575.6262
Fax: (+852) 2575.6894
E-mail assistenza:
service.hk@lifefitness.com
E-mail vendite/marketing:
marketing.hk.asia@lifefitness.com

Tutti gli altri paesi dell'Asia Pacifico e attività di distribuzione della zona Asia Pacifico*

Life Fitness Asia Pacific LTD

26/F, Global Trade Square
21 Wong Chuk Hang Road
Wong Chuk Hang
Hong Kong
Telefono: (+852) 2575.6262
Fax: (+852) 2575.6894
Email di assistenza:
service.ap@lifefitness.com
E-mail vendite/marketing:
marketing.hk.asia@lifefitness.com

*Per informazioni relative al rappresentante o al distributore/concessionario di zona, consultare anche il sito www.lifefitness.com

Link documenti utente e assistenza

<https://lifefitness9512.zendesk.com/hc/en-us>

<https://www.lftechsupport.com/web/document-library/documents>

Additional information is available online using the links above.

تتوفر معلومات إضافية على الإنترنت باستخدام الرابط أعلاه.

点击上面的链接可在线获取更多信息。

Flere oplysninger er tilgængelige online gennem linket ovenfor.

Bijkomende informatie is online beschikbaar via bovenstaande link.

Vous trouverez plus d'informations en ligne à l'aide du lien ci-dessus.

Zusätzliche Informationen finden Sie online über den oben angegebenen Link.

Ulteriori informazioni sono disponibili online utilizzando il link sopra riportato.

追加情報は上記リンクを使用してオンラインで利用可能です。

상기 링크를 통해 온라인에서 추가 정보를 볼 수 있습니다.

Informações adicionais estão disponíveis on-line, através do link acima.

Дополнительная информация доступна в интернете по ссылке, указанной выше.

Mediante el enlace anterior podrá acceder a información adicional en línea.

Ytterligare information finns online genom att använda länken ovan.

İnternet üzerinden daha fazla bilgi edinmek için yukarıdaki bağlantıyı kullanabilirsiniz.

هناك معلومات إضافية متاحة على الإنترنت باستخدام الرابط أعلاه.

Informazio osagarria eskuragarri dago goiko estekaren bidez.

Допълнителна информация можете да намерите онлайн, като използвате връзката по-горе.

Mitjançant l'enllaç anterior podreu accedir a informació addicional en línia.

使用上面的連結線上提供額外資訊。

Dodatne informacije možete pronaći na internetu sljedeći vezu iznad.

ከላይ የተመጠውን አገናኝ(ሊንክ) በመጠቀም መረጃዎች አንላይን ያገኛሉ።

Lisätietoja on saatavissa verkosta käyttämällä yllä olevaa linkkiä.

Wubetumi anya nsem afoforo aka ho wa websait so denam asem a ewa atifi ho a wubemia so so.

Πρόσθετες πληροφορίες είναι διαθέσιμες online χρησιμοποιώντας το σύνδεσμο παραπάνω.

מידע נוסף אפוא רש בקבל לבאיטניאט באמצעות הקישור לעיל.

További információ elérhető online, a fenti hivatkozás segítségével.

Viðbótarupplýsingar eru fáanlegar á netinu með því að smella á tengilinn hér fyrir ofan.

Plus indicium per superum situm potes invenire.

മുകളിലുള്ള ലിങ്ക് ഉപയോഗിച്ച് ഓൺലൈനിൽ കൂടുതൽ വിവരങ്ങൾ ലഭ്യമാണ്.

Ytterligere informasjon er tilgjengelig på nettet via linken ovenfor.

Dodatkowe informacje są dostępne online pod powyższym odnośnikiem.

Informações adicionais estão disponíveis online a usar o link acima.

Informații suplimentare sunt disponibile online, utilizând link-ul de mai sus.

Dodatne informacije dostupne su na mreži putem gornjeg linka.

Ďalšie informácie sú dostupné online na vyššie uvedenom odkaze.

Sommario

Operazioni preliminari

Istruzioni di sicurezza.....	4
Dove posizionare e come stabilizzare la cyclette orizzontale Lifecycle.....	6
Requisiti di alimentazione elettrica (applicabili alle unità che utilizzano un alimentatore esterno).....	7
Controllo dell'alimentazione della console.....	7
Opzione di alimentazione ausiliaria / Alimentatore esterno.....	7

Chi paga per trasporto e assicurazione per le riparazioni.....	22
Misure correttive per i difetti coperti.....	22
Esclusione di garanzia.....	22
Doveri dell'utilizzatore.....	22
Per ottenere pezzi di ricambio e assistenza.....	22
Garanzia esclusiva.....	22
Modifiche alla garanzia non autorizzate.....	23
Effetto delle norme statali.....	23
Termini di copertura della garanzia.....	23

Presentazione del prodotto

Caratteristiche del prodotto.....	8
Collegamenti.....	8
Modalità di regolazione del sedile.....	9
Regolazione delle cinghie dei pedali.....	9

Assembly Procedure

Ferramenta e utensili necessari.....	10
Prima di iniziare.....	11
Attaccare monocolonna alla base	12
Fissare la copertura protettiva della monocolonna sinistra alla monocolonna.....	12
Fissare la copertura protettiva della monocolonna destra alla copertura protettiva della monocolonna sinistra.....	12
Fissare lo schienale e la copertura protettiva dello schienale	14
Connessioni dei cavi dalla base alla console.....	15
Collegamento della console	16
Fissare il gruppo copertura protettiva console posteriore.....	17

Specifiche

Specifiche.....	18
-----------------	----

Dati tecnici e di manutenzione

Programma di manutenzione preventiva.....	19
Consigli per la manutenzione preventiva.....	19
Detergenti approvati e compatibili.....	19
Risoluzione dei problemi relativi alla fascia toracica Polar®.....	20
Risoluzione dei problemi relativi ai sensori Lifepulse™.....	21
Raccolta differenziata della batteria - Integrity SL	21
Istruzioni.....	21

Garanzia

Copertura della garanzia.....	22
A chi è rivolta la copertura.....	22
Durata della copertura.....	22

Life Fitness® è un marchio registrato.

Gym Wipes® è un marchio registrato di 2XL Corporation. PureGreen 24 è un marchio registrato di Pure Green. Polar® è un marchio registrato di Polar Electro Inc.


© Copyright 2023, Life Fitness, LLC. All Rights Reserved. Life Fitness, Hammer Strength, Cybex, ICG and SCIFIT are registered trademarks of Life Fitness, LLC and its affiliated companies and subsidiaries. Disclaimer: Images and specifications are current as of the date of publication and are subject to change.

10601 W Belmont Ave, Franklin Park, IL 60131 • 847-288-3300


www.lifefitness.com • 1023155-0008 AA • 2023


1. Operazioni preliminari


Istruzioni di sicurezza


 Leggere le istruzioni prima dell'uso.

 **AVVERTENZA:** Qualsiasi variazione o modifica apportata a questo prodotto potrebbe invalidarne la garanzia.

 **AVVERTENZA:** Un uso scorretto o eccessivo dell'apparecchiatura può provocare traumi e lesioni. Life Fitness Family of Brands Raccomanda CALDAMENTE di sottoporsi ad una visita medica completa prima di intraprendere un programma di attività fisica, in particolare in caso di predisposizione genetica all'alta pressione cardiaca e a malattie cardiovascolari, o se l'utente ha un'età superiore a 45 anni, fuma, ha un alto livello di colesterolo, è obeso o non ha effettuato alcuna attività fisica regolare nel corso dell'ultimo anno. Se in qualsiasi momento durante l'utilizzo dell'apparecchiatura si avvertono vertigini, capogiri, dolore o mancanza di respiro, interrompere immediatamente l'attività.

 **AVVERTENZA:** Per ridurre il rischio di ustioni, incendi, scosse elettriche o lesioni a persone, è molto importante che ogni prodotto sia collegato ad una presa elettrica con collegamento a terra.


 **AVVERTENZA:** I sistemi di monitoraggio della frequenza cardiaca potrebbero non presentare risultati precisi. Un allenamento eccessivo potrebbe provocare infortuni gravi o mortali. Qualora si avverta un senso di svenimento, interrompere immediatamente l'allenamento.


 **AVVERTENZA:** Non utilizzare per attività di stretching e non collegare fascette o altri dispositivi.

 **AVVERTENZA:** Tenere le batterie lontano dalla portata dei bambini.

Alcune fasce toraciche possono contenere batterie rimovibili.

- L'ingestione di tali batterie può causare in 2 ore lesioni gravi o letali, poiché provoca ustioni chimiche che possono portare persino alla perforazione dell'esofago.
- Se esiste il sospetto che un bambino abbia ingerito una batteria, telefonare immediatamente al centro antiveleni locale per ricevere tempestivamente consigli da parte di esperti.
- Esaminare i dispositivi per accertarsi che il vano batteria sia chiuso correttamente, ossia che la vite (o altro meccanismo di chiusura) sia serrata. Non utilizzare l'attrezzo se il vano batteria non è chiuso correttamente.
- Smaltire le batterie a bottone utilizzate immediatamente e in modo sicuro. Le batterie scariche possono essere ancora pericolose.
- Comunicare ad altri i rischi associati alle batterie a bottone e istruirli su come tenere al sicuro i propri figli.

 **AVVERTENZA:** Lasciare una distanza laterale di 41 cm tra la parte più larga della bicicletta e altri oggetti a entrambi i lati. Lasciare almeno 90 cm di spazio tra la parte anteriore o posteriore della cyclette e qualsiasi altro oggetto, e 60 cm nella direzione di accesso all'attrezzatura.

 **PERICOLO:** Per ridurre il rischio di scosse elettriche o lesioni causate dalle parti in movimento, scollegare sempre il prodotto prima di effettuare qualsiasi operazione di pulizia o di manutenzione.

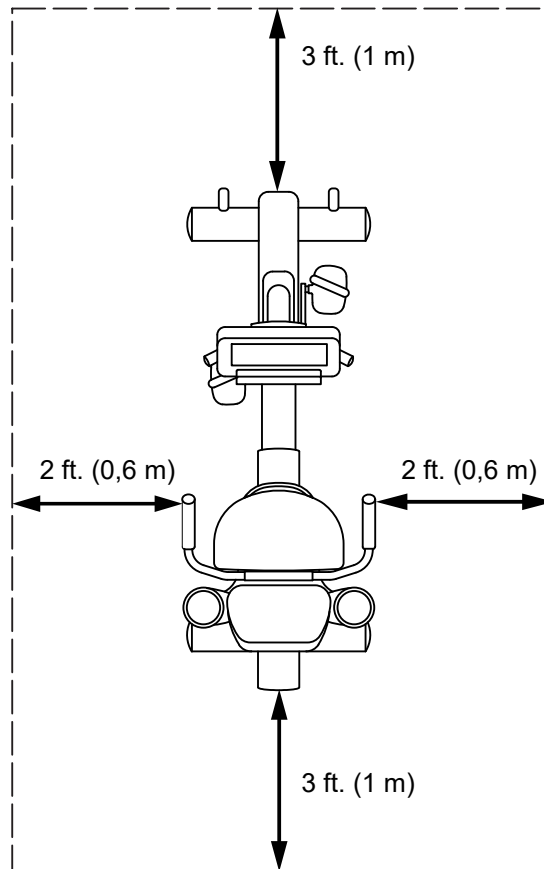
- Life Fitness Family of Brands non garantisce che i componenti utilizzati nella fabbricazione dei prodotti offerti nell'ambito di Life Fitness Family of Brands siano privi di lattice. Gli utilizzatori di questi prodotti devono prendere tutte le precauzioni necessarie per evitare contatti accidentali che potrebbero causare una reazione avversa al lattice.
- Non utilizzare mai il prodotto se il cavo di alimentazione o la spina elettrica sono danneggiati, o se l'apparecchio è stato fatto cadere, è danneggiato o è stato immerso anche solo parzialmente in acqua. Contattare il Servizio assistenza clienti.
- Posizionare il prodotto in modo tale che la spina del cavo di alimentazione a parete sia facilmente accessibile per l'utente. Assicurarsi che il cavo di alimentazione non sia annodato o attorcigliato e che non sia bloccato sotto qualunque apparecchiatura o altro oggetto.
- Se il cavo di alimentazione elettrica è danneggiato, deve essere sostituito dal produttore, da un servizio di assistenza autorizzato o da personale tecnico qualificato di natura analoga per evitare di esporsi a pericoli.
- Per garantire un funzionamento corretto del prodotto, seguire sempre le istruzioni visualizzate sulla console.
- Questo prodotto non è destinato all'uso da parte di persone (inclusi i bambini) con capacità fisiche, sensoriali o mentali ridotte, oppure da parte di persone che non abbiano esperienza o conoscenza a meno che non siano supervisionate o non ricevano le giuste istruzioni sull'uso dell'apparecchio da una persona responsabile della loro sicurezza.
- Non utilizzare questo prodotto all'aperto, in prossimità di piscine o in aree caratterizzate da un elevato tasso di umidità.

- Non utilizzare mai il prodotto se le bocchette per l'aria sono bloccate. Mantenere le bocchette dell'aria libere da lanugine, capelli o altro materiale ostruente.
- Non inserire mai oggetti in nessuna delle bocchette di questi prodotti. Qualora cadano oggetti all'interno del prodotto, scollegare l'alimentazione, disconnettere il cavo elettrico dalla presa di corrente e recuperare con cautela l'oggetto caduto. Se non si riesce ad accedere all'oggetto, contattare il servizio di assistenza clienti.
- Non appoggiare mai bevande di qualsiasi tipo direttamente sull'unità; appoggiarle su un ripiano portaoggetti o su un apposito supporto. Si raccomanda di utilizzare contenitori con coperchio.
- Non utilizzare questi prodotti a piedi nudi. Indossare sempre le scarpe. Utilizzare scarpe con suola in gomma o ad alta trazione. Non usare scarpe con tacchi, soles di cuoio, con tacchetti o chiodate. Assicurarsi che nelle soles non sia presente della ghiaia.
- Tenere eventuali indumenti ampi, lacci di scarpe ed asciugamani lontani dalle parti mobili.
- Durante il funzionamento dell'unità non toccare le parti interne o il lato inferiore, né inclinare l'apparecchiatura su un lato.
- Questa apparecchiatura non è destinata all'uso da parte dei bambini. Tenere lontano dalla macchina i bambini di età inferiore a 14 anni.
- Non lasciare che altre persone interferiscano con l'utente o con l'apparecchiatura nel corso di una sessione di allenamento.
- Lasciare che le console LCD si "normalizzino" rispetto alla temperatura ambiente per un'ora prima di collegare e utilizzare l'apparecchiatura.
- raccomanda di scollegare il prodotto, Life Fitness quando non lo si usa. Scollegare dalla presa elettrica quando non è in uso e prima di inserire o togliere parti.
- Questi prodotti devono essere utilizzati soltanto come descritto nel presente manuale. Non utilizzare accessori non raccomandati dal produttore.
- L'attrezzatura a installazione libera deve essere posizionata su una superficie stabile e uniforme.
- Non stare in piedi o seduti sulle protezioni in plastica.
- Prestare attenzione quando si sale o si scende dalla cyclette. Utilizzare il manubrio stazionario ogniqualvolta si desidera maggiore stabilità.
- Prima di iniziare un allenamento, leggere tutte le avvertenze relative a ciascun prodotto.
- In caso di avvertenze mancanti o danneggiate, contattare immediatamente il Servizio di Assistenza Clienti per richiedere etichette di avvertenza di ricambio. Le etichette di avvertenza vengono fornite in dotazione con ogni prodotto e devono essere applicate prima del suo utilizzo. Life Fitness Family of Brands declina ogni responsabilità in caso di etichette di avvertenza mancanti o danneggiate.

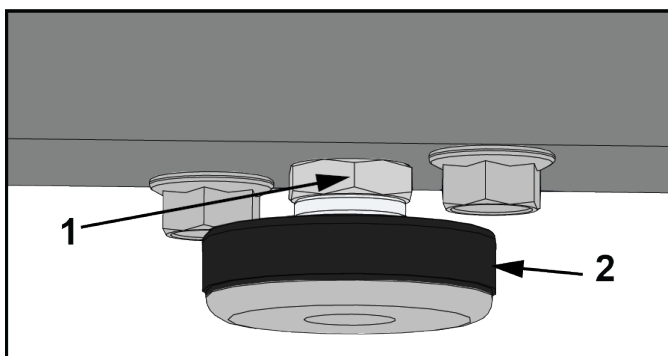
Dove posizionare e come stabilizzare la cyclette orizzontale Lifecycle

Leggere per intero il manuale prima di impostare la cyclette. Dopo aver seguito tutte le istruzioni di sicurezza, posizionare la macchina nel luogo in cui si intende utilizzarla. Lasciare 0,6 m (2 piedi) di spazio nelle direzioni di accesso della cyclette e 1 m (3 piedi) di spazio tra la parte anteriore o la parte posteriore della cyclette e qualunque altro oggetto.

Area libera




Dopo aver posizionato la macchina come desiderato, verificare che sia stabile tentando di dondolarla lateralmente. Se si nota anche un leggero dondolio, occorre livellare l'unità. Controllare quale piedino di livellamento non aderisce perfettamente al pavimento. Allentare il controdado con una chiave aperta M17 e ruotare il piedino di livellamento per abbassarlo. Verificare che la bicicletta sia stabile e, se necessario, regolare nuovamente i piedini di livellamento fino a bloccare l'oscillazione dell'unità. Bloccare la regolazione serrando il controdado contro la barra stabilizzatrice.



	Descrizione
1	Controdado
2	Piedino di livellamento

Requisiti di alimentazione elettrica (applicabili alle unità che utilizzano un alimentatore esterno)

- Le unità dotate di una console Integrity SL sono autoalimentate.
- Le unità con console Integrity SL possono essere utilizzate con l'allacciamento opzionale di un TV. L'uso di una TV collegabile richiede un'alimentazione esterna.
- Le unità con console Discover richiedono un alimentatore a 24 VCC.

 **AVVERTENZA:** Utilizzare solo ed esclusivamente il caricabatterie Power Brick e il cavo di alimentazione forniti. Non apportare alcuna modifica per il collegamento ad una presa a 2 spinotti. I prodotti devono essere collegati ad una presa a 3 spinotti con una corretta potenza nominale.

Console	Tensione di alimentazione	Frequenza	Tensione di uscita	Corrente in uscita
Integrity SL	95 - 264 VCA	47 - 63 Hz	24 VCC	2.5 A
Discover SE4	95 - 264 VCA	47 - 63 Hz	24 VCC	3.75 A

Tensione di uscita	Presa e interruttore delle unità commerciali (amp)	Presa e interruttore delle unità domestiche/per uso privato (amp)
120 VCA	20 (non più di 8 cyclette per interruttore per Integrity; 4 cyclette per interruttore per Discover)	15 (non più di 8 cyclette per interruttore per Integrity; 4 cyclette per interruttore per Discover)
230 VCA	12 (non più di 8 cyclette per interruttore per Integrity; 4 cyclette per interruttore per Discover)	12 (non più di 8 cyclette per interruttore per Integrity; 4 cyclette per interruttore per Discover)

NOTA: Non modificare in alcun modo la spina in dotazione con il prodotto. Se la spina non si inserisce nella presa elettrica, fare installare una presa adatta da un tecnico qualificato.

NOTA: Verificare che il cavo del caricabatterie Power Brick sia collegato in sicurezza all'unità di base. Un collegamento allentato potrebbe comportare una mancata ricezione dell'alimentazione esterna da parte dell'unità.


Controllo dell'alimentazione della console

La console Integrity SL è alimentata da una batteria ricaricabile da 6 volt. Controllare se la batteria funziona premendo il tasto GO. La console deve emettere un segnale acustico e illuminarsi. La console visualizzerà il logo Life Fitness. Se non compare un comando a video, salire sulla macchina e iniziare a pedalare. La console deve illuminarsi e consentire la programmazione di un allenamento. Pedalare per 10-20 minuti a 50 giri/min. o più rapidamente per caricare la batteria in modo ottimale. Durante l'allenamento basta continuare a pedalare per mantenere carica la batteria. È possibile utilizzare anche un alimentatore esterno opzionale. Se la macchina è alimentata esternamente, la batteria viene ricaricata automaticamente. Per mantenere la batteria in carica non è dunque necessario pedalare. Utilizzare esclusivamente un alimentatore esterno fornito da *Life Fitness* per garantire il funzionamento sicuro del dispositivo.

Opzione di alimentazione ausiliaria / Alimentatore esterno

La funzione di alimentazione ausiliaria della cyclette rende possibile l'alimentazione della console tramite una fonte di energia elettrica esterna. In tal modo si elimina la necessità di pedalare alla velocità minima per fornire un'alimentazione costante alla console. Grazie a questa opzione, gli utenti che utilizzano la cyclette a scopo di riabilitazione possono pedalare ad una velocità inferiore al livello minimo senza che la console si disattivi.

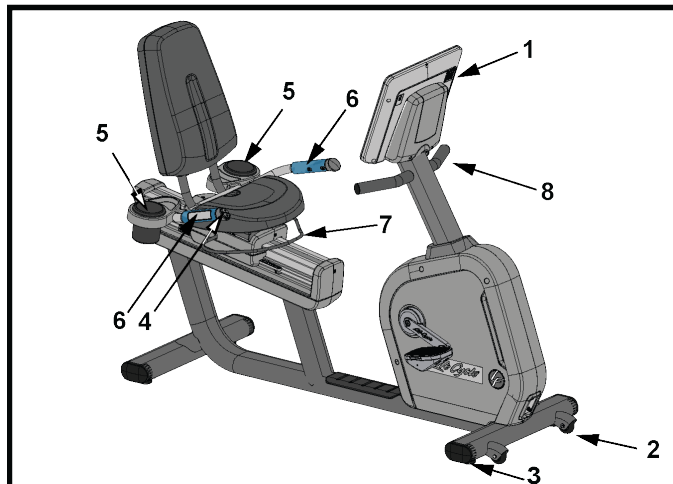
Collegare l'alimentazione al connettore esterno sul lato anteriore della cyclette. Inserire il cavo in una presa CA. Usare solo l'alimentazione esterna fornita da *Life Fitness* per garantire il funzionamento in condizioni di sicurezza.

 **AVVERTENZA:** I connettori devono inserirsi agevolmente nelle prese. Se si forza una connessione si potrebbe danneggiare il connettore cilindrico e/o la presa e di conseguenza invalidare la garanzia del prodotto. Se il cilindretto dell'alimentatore si inserisce con difficoltà nella presa corrispondente, si sta utilizzando l'alimentatore sbagliato.

La funzione di alimentazione ausiliaria necessita di un kit opzionale. Contattare il *Life Fitness* Servizio di assistenza clienti per ordinare il kit.

2. Presentazione del prodotto

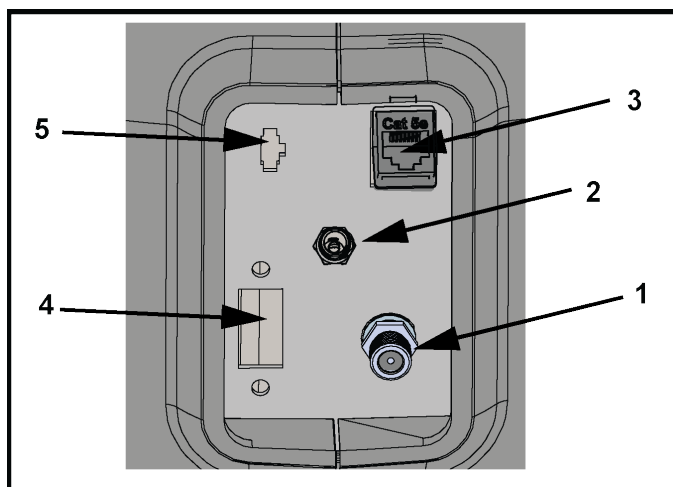
Caratteristiche del prodotto



Componente	Descrizione
1	Console
2	Ruota
3	Piedino di livellamento
4	Controlli resistenza Su / Giù
5	Portabicchieri
6	Sensori di frequenza cardiaca a contatto
7	Barra di regolazione sedile
8	Impugnatura

Collegamenti

Le seguenti prese sono ubicate sul lato anteriore della cyclette.



Componente	Descrizione
1	Connessione coassiale
2	Ingresso alimentazione
3	Rete CAT5e / Ethernet
4	Collegamento HDMI
5	Connessione IR

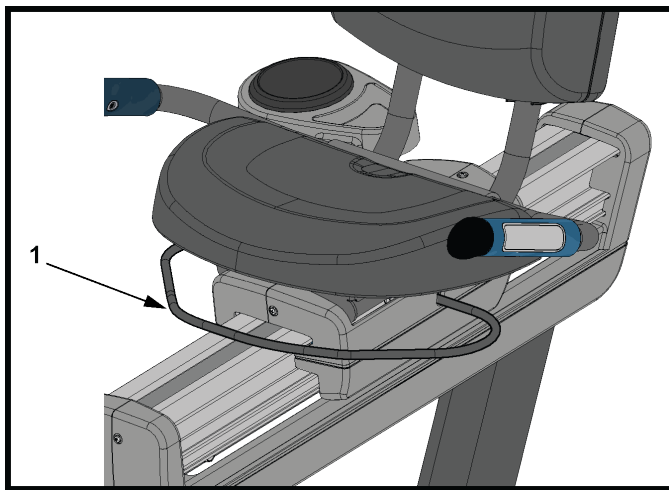
Modalità di regolazione del sedile

Un sedile adeguatamente regolato è essenziale per qualsiasi utilizzo ginnico della cyclette. Se il sedile è troppo vicino, si possono sforzare eccessivamente le ginocchia e i quadricipiti. Se il sedile è troppo lontano, si possono irritare piedi, caviglie, anche e ginocchia nell'azione di avvicinamento.

Sedersi sul sedile e poggiare i cuscinetti plantari sui pedali. La posizione ottimale consente il movimento della gamba anche quando si raggiunge il punto inferiore della corsa, senza alcun impedimento del movimento delle ginocchia e senza che sia necessario spostarsi sul sedile. Nel punto di massima estensione della gamba, il ginocchio deve rimanere leggermente piegato.

In caso di necessità di regolazione del sedile, sollevare la barra del fermo ubicato sotto il sedile. Afferrare la barra con una mano e usare l'altra mano per afferrare il retro del sedile. Fare scorrere il sedile in avanti o indietro secondo necessità fino a ottenere la posizione corretta. Rilasciare la barra per completare l'innesto del sedile. Provare a far scorrere leggermente in avanti o indietro il sedile per verificare che sia bloccato in posizione. Controllare la distanza del sedile e regolarla nuovamente se necessario.

AVVERTENZA: Non regolare il sedile mentre si sta pedalando. Una tale azione potrebbe comportare lesioni o un allenamento non confortevole.

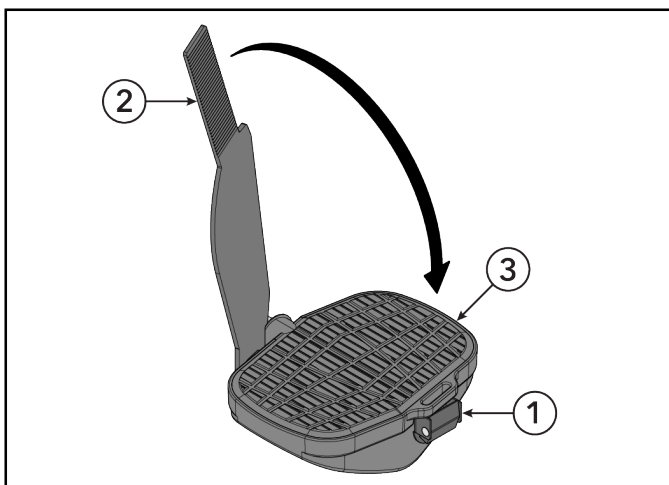


Componente	Descrizione	Qtà.
1	Barra del fermo sedile	1

Regolazione delle cinghie dei pedali

Le cinghie dei pedali servono a non far scivolare le scarpe dai pedali durante l'allenamento. Le cinghie non devono stringere eccessivamente, solo quanto basta a impedire che le scarpe scivolino mentre si pedala. L'utente deve controllare ed eventualmente regolare le cinghie prima di iniziare l'allenamento.

Usare una mano per spingere il fermo della cinghia verso l'alto per allentare la cinghia a coste. Usare l'altra mano per estrarre la cinghia a coste da sotto il fermo della cinghia. Appoggiare il piede sul pedale. Avvolgere la cinghia a coste sul piede per determinare la lunghezza desiderata. Spingere il fermo della cinghia verso l'alto e fare passare la cinghia a coste attraverso il fermo della cinghia per selezionare l'apertura corretta. Rilasciare il fermo della cinghia per bloccare la cinghia in posizione.

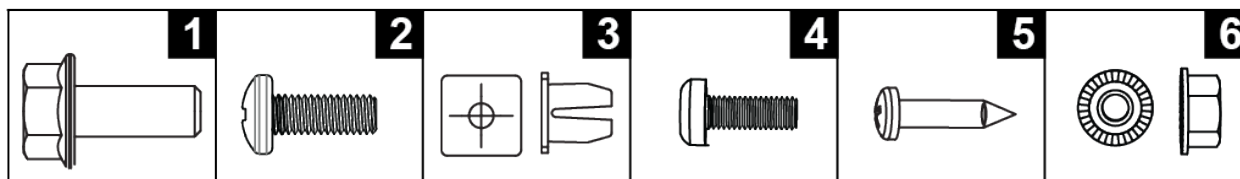


Componente	Descrizione
1	Fermo della cinghia
2	Fascetta
3	Pedale

3. Assembly Procedure

Ferramenta e utensili necessari

Ferramenta:



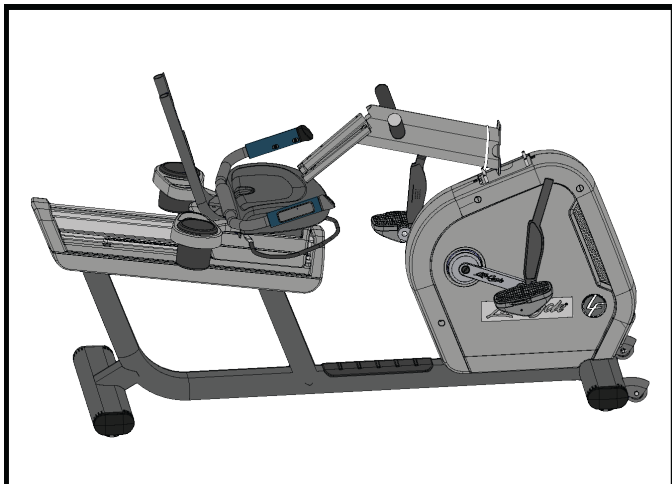
Componente	Descrizione	Qtà.
1	VITE A TESTA ESAGONALE FLANGIATA CON CALOTTA M8 X 20	4
2	VITE A CROCE A TESTA TRONCOCONICA M6 X 16	5
3	ANELLO DI GOMMA	4
4	VITE A CROCE A TESTA TRONCOCONICA M5 X 14	5
5	VITE A CROCE A TESTA TRONCOCONICA M4,2 X 19	4
6	DADO ESAGONALE M8	4

Utensili necessari:

- Cacciavite per vite a croce
- Chiave a bussola da 13 mm

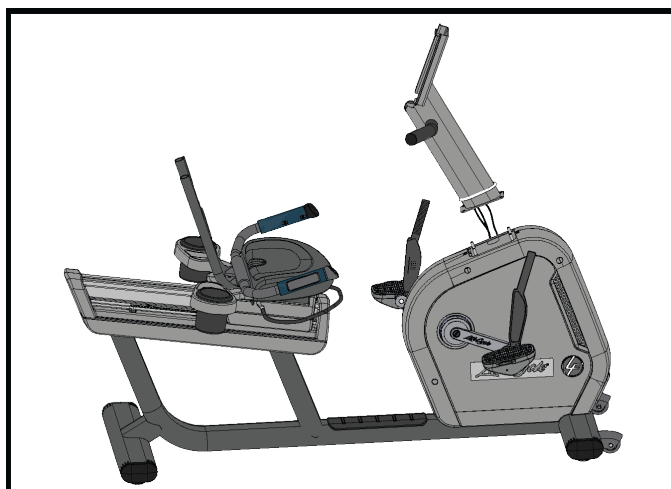
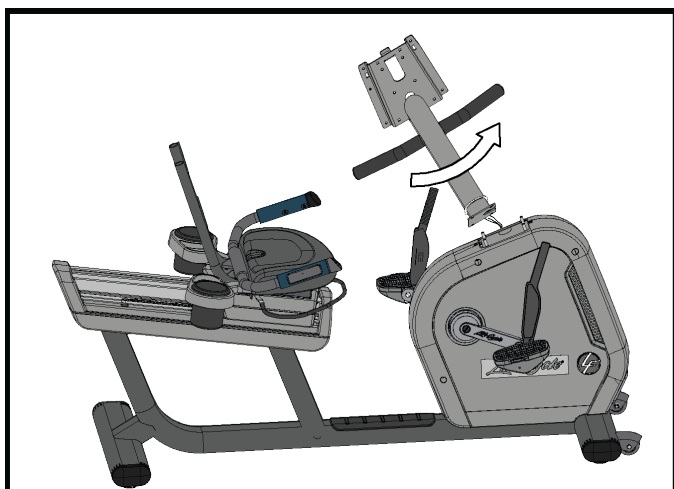
Prima di iniziare

La monocolonna è posizionata con la parte posteriore del supporto della console appoggiato sul sedile della bicicletta. Il sedile è impostato nella posizione più avanzata.



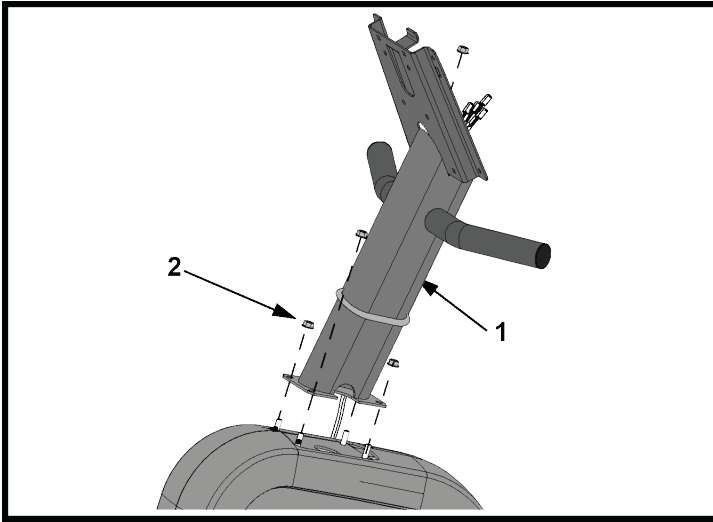
1. Rimuovere il cinturino in velcro e gettarlo via.
2. Sollevare la monocolonna e girarla **IN SENSO ORARIO**.


NOTA: NON girare la monocolonna in senso orario! I cavi potrebbero attorcigliarsi.



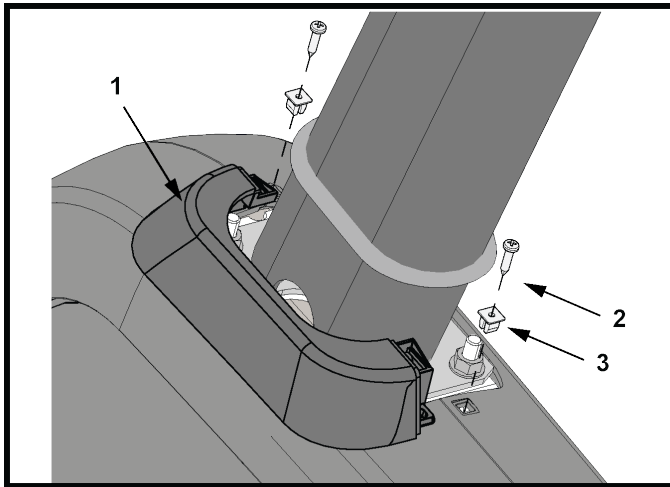
Attaccare monocolonna alla base


AVVERTENZA: Rimuovere eventuali coperture/nastri di protezione dalla monocolonna e dalla saldatura di supporto della console prima del fissaggio alla base! La mancata rimozione degli elementi di cui sopra potrebbe comportare un'errata messa a terra!



Componente	Descrizione	Qtà.
1	Monocolonna	1
2	Dado esagonale M8	4
	34 Nm (25,1 piedi lb.)	

Fissare la copertura protettiva della monocolonna sinistra alla monocolonna

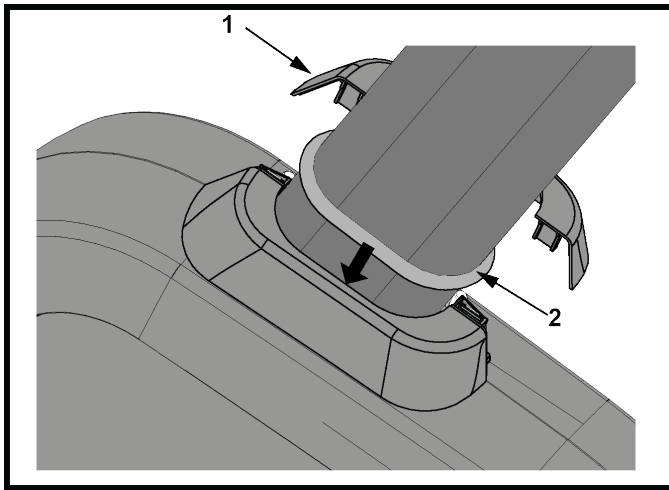


Componente	Descrizione	Qtà.
1	Copertura protettiva monocolonna, sinistra	1
2	Vite Phillips a testa troncoconica M4.2 X 19	2
3	Anello di gomma	2
	1,5 Nm (1,1 piedi lb)	

Fissare la copertura protettiva della monocolonna destra alla copertura protettiva della monocolonna sinistra

Fissare i fermagli sulla copertura protettiva della monocolonna destra in posizione sulla copertura protettiva della monocolonna sinistra.

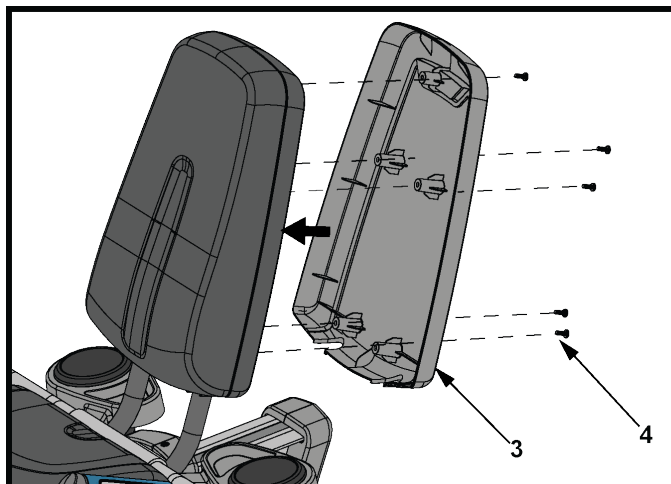
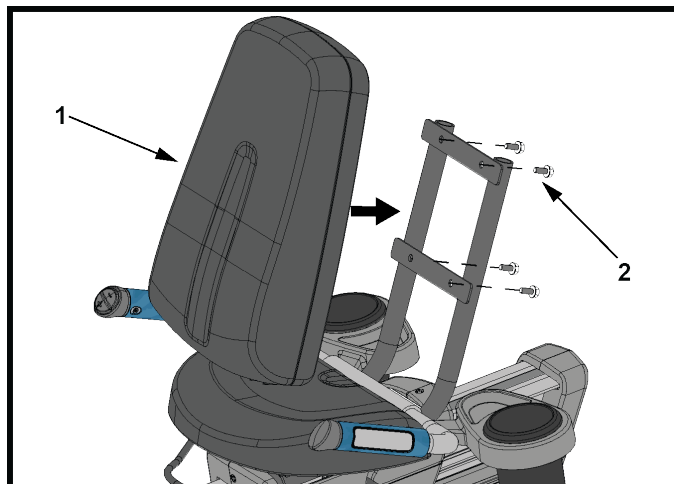
NOTA: Spingere la guarnizione nelle coperture protettive.





Componente	Descrizione	Qtà.
1	Copertura protettiva monocolonna, destra	1
2	Guarnizione (fissata alla monocolonna)	1

Fissare lo schienale e la copertura protettiva dello schienale

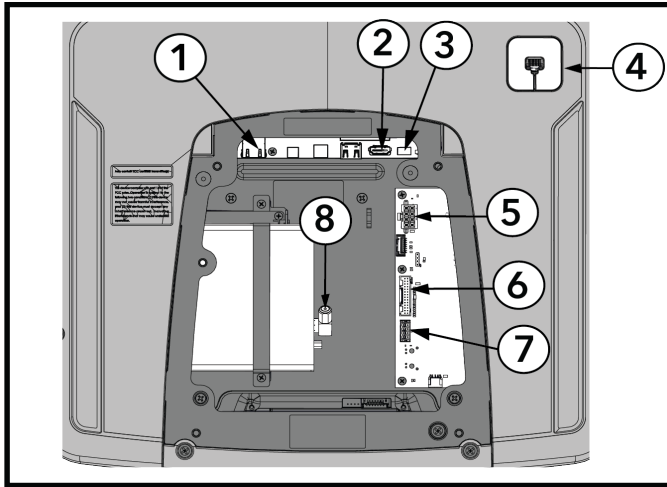
1. Fissare lo schienale alla saldatura del sedile utilizzando quattro viti.
2. Fissare la copertura protettiva dello schienale utilizzando cinque viti.



Componente	Descrizione	Qtà.
1	Schienale	1
2	Vite calotta a testa flangia M8 X 20	4
	13,5 Nm (10 piedi lb.)	1
3	Copertura protettiva schienale	1
4	Vite a croce a testa troncoconica M6 X 16	5
	4 Nm (35 pollici lb.)	

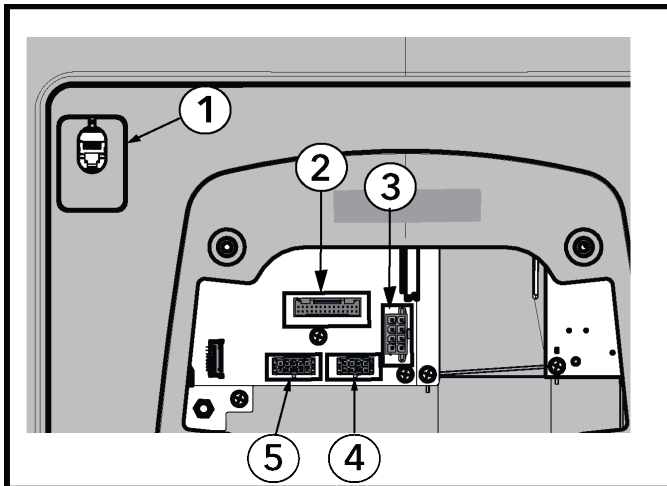
Connessioni dei cavi dalla base alla console

Discover SE4



Componente	Descrizione
1	Ethernet
2	STB HDMI
3	STB IR
4	CSAFE
5	Alimentazione della base
6	Segnale base (Lifepulse, Interruttori base)
7	Comm della base
8	Cavo coassiale RF

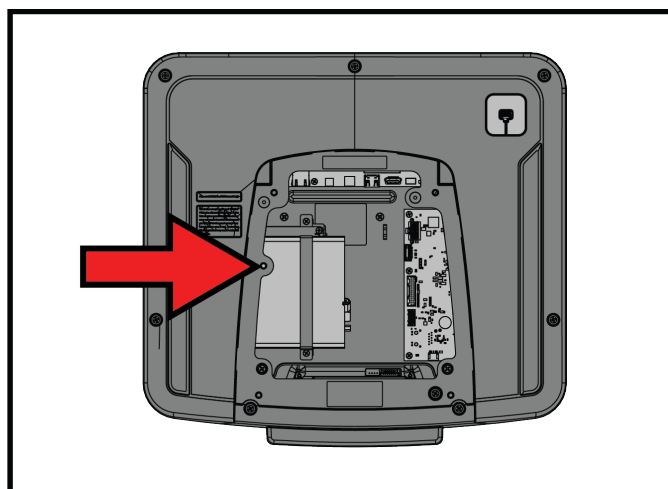
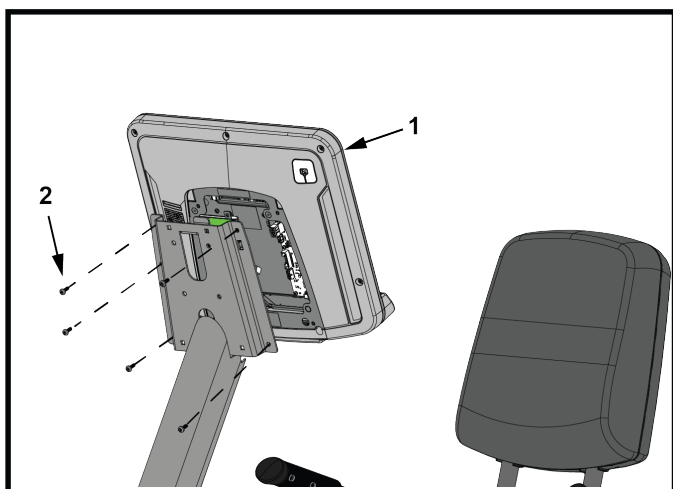
Integrity SL



Componente	Descrizione
1	CSAFE
2	Segnale base (Lifepulse, Interruttori base)
3	Alimentazione della base
4	Comm della base
5	TV (opzionale)

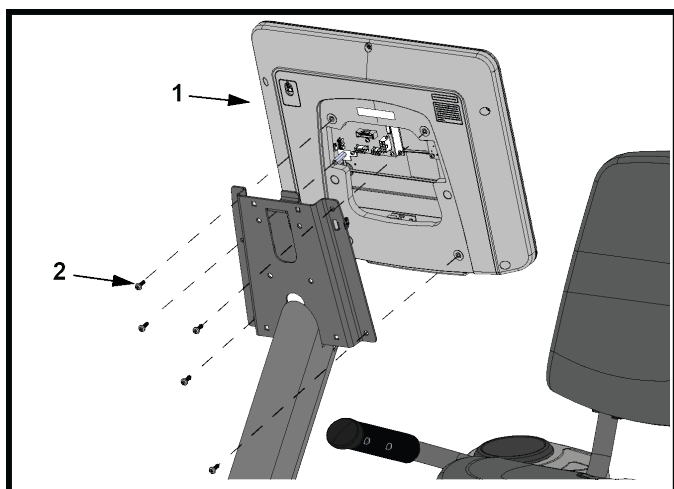
Collegamento della console


Discover SE4 (16" o 24")



NOTA: Non installare la vite nella posizione mostrata (vicino alla freccia) se la console Discover SE4 ha un ricevitore Set Top Box Sync (STB)! La vite danneggerà il ricevitore STB all'interno della console.

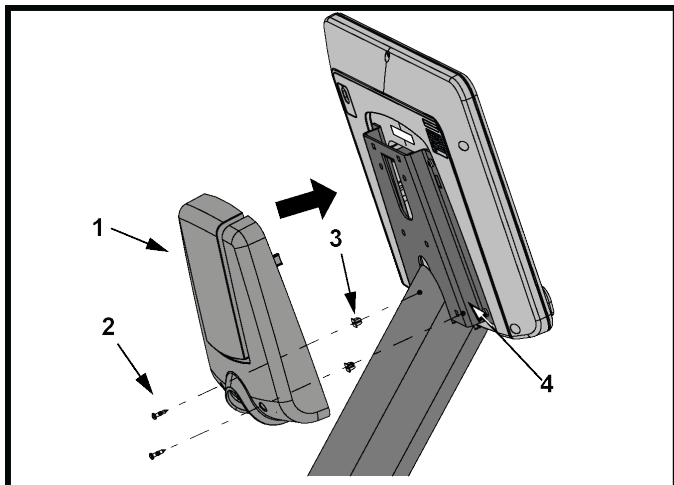
Integrity SL




Componente	Descrizione	Qtà.
1	Console	1
2	Vite a croce a testa troncoconica M5 x 14	5
	1,5 Nm (1,1 piedi lb.)	

Fissare il gruppo copertura protettiva console posteriore

1. Far scorrere i fermagli sulla parte superiore del gruppo copertura protettiva della console posteriore fino alle fessure corrispondenti sulla staffa di montaggio della console.
2. Usare due viti e due gommini per fissare il gruppo del rivestimento posteriore della console ai due fori corrispondenti sulla staffa di montaggio della console.



Componente	Descrizione	Qtà.
1	Gruppo copertura protettiva console posteriore	1
2	Vite a croce a testa troncoconica M4,2 X 19	2
3	Anello di gomma	2
4	Staffa di montaggio della console	1
	1,5 Nm (1,1 piedi lb.)	

4. Specifiche

Specifiche

Uso previsto	Pesante/Commerciale (INC-SE4-XF-13, INC-SL-XF-13), EN ISO 20957 Classe SA
	EN ISO 20957 Classificazione H (Home) (CSC-SL, CSC-SE4)
Peso massimo dell'utilizzatore	181 kg / 400 lb.
Dimensioni pedali	6,56 in. x 5,5 in. / 16,6 cm x 14 cm
Tipo di trasmissione	Generatore / Cinghia
Requisiti di alimentazione	Vedere la sezione <i>Requisiti di alimentazione elettrica</i> .
Sistemi di monitoraggio della frequenza cardiaca	Sistema di monitoraggio della frequenza cardiaca digitale brevettato Lifepulse™ compatibile con telemetria Polar®

	Dimensioni fisiche (senza console)	Dimensioni dell'imballaggio per la spedizione
Lunghezza	67 in. / 170 cm	73 in. / 185.42 cm
Larghezza	26 in. / 66 cm	28 in. / 71 cm
Altezza	47.5 / 120.6 cm	32.5 in. / 82.55 cm
Peso	180 lb. / 81,6 kg	250,5 lb. / 113,6 kg

5. Dati tecnici e di manutenzione

Programma di manutenzione preventiva

Componente	Settimanale	Mensile	Semestrale
Rivestimenti della console	Pulire		Ispezionare
Portabottiglie/Ripiani portaoggetti	Pulire	Ispezionare	
Bulloni di fissaggio della console			Ispezionare
Bulloneria			Ispezionare
Telaio/colonna di supporto del sedile	Pulire		Ispezionare
Protezioni in plastica	Pulire	Ispezionare	
Sensori Lifepulse	Pulire / Ispezionare		
Piedini di livellamento		Ispezionare / Regolare	
Pedali / Cinghie	Pulire	Ispezionare	

Consigli per la manutenzione preventiva

NOTA: L'apparecchio può essere considerato sicuro soltanto se sottoposto a ispezioni regolari per verificare l'eventuale presenza di danneggiamenti o usura. Qualora sia necessario riparare o sostituire componenti difettosi, non utilizzare l'apparecchiatura. Fare particolare attenzione ai componenti soggetti a usura, come indicato di seguito.

Affinché il prodotto continui a fornire prestazioni ottimali, si consiglia di attenersi ai seguenti suggerimenti di manutenzione preventiva:

- Posizionare il prodotto in un luogo fresco e asciutto.
- Pulire la console del display e tutte le superfici esterne con un detergente approvato o compatibile (vedere la sezione Detergenti Approvati e Compatibili) e con un panno in microfibra.
- Le unghie lunghe possono graffiare o danneggiare la superficie della console; usare i polpastrelli per premere i tasti di selezione sulla console.
- Pulire regolarmente la superficie dei pedali.

NOTA: Per la pulizia delle parti esterne, si raccomanda di usare un detergente non abrasivo e un panno morbido di cotone. Non applicare mai il detergente direttamente sulle superfici dell'apparecchiatura.

Detergenti approvati e compatibili

Gli esperti di hanno approvato due detergenti in particolare: PureGreen 24 e Gym Wipes. Entrambi questi detergenti toglieranno efficacemente e in modo sicuro sporcizia e sudore dall'attrezzatura. PureGreen 24 e la formula antibatterica Force di Gym Wipes sono disinfettanti efficaci contro le infezioni MRSA e H1N1.

PureGreen 24 è disponibile in formato spray, comodo da usare per il personale della palestra. Applicare lo spray su un panno di microfibra e pulire l'attrezzatura. Per una disinfezione generale, usare PureGreen 24 sull'attrezzatura per almeno 2 minuti e per almeno 10 minuti per il controllo di funghi e virus.

Gym Wipes sono salviette preinumidite, di grandi dimensioni e resistenti, da usare sull'attrezzatura prima e dopo gli allenamenti. Utilizzare le salviette Gym Wipes sull'attrezzatura per almeno 2 minuti per una disinfezione generale.

Contattare l'assistenza clienti per ordinare questi prodotti telefonando al numero 1.800.351.3737 o scrivendo a customersupport@lifefitness.com.

Per pulire il display e tutte le superfici esterne è possibile usare anche un sapone delicato e acqua, o un detersivo delicato per uso domestico. Usare soltanto un panno morbido in microfibra. Versare il detergente sul panno di cotone prima della pulizia. NON usare ammoniaca o detergenti a base di acidi. NON usare detergenti abrasivi. NON usare salviette di carta. NON applicare il detergente direttamente sull'apparecchiatura.

Risoluzione dei problemi relativi alla fascia toracica Polar®

Frequenza cardiaca irregolare o assente

Probabile causa	Azione correttiva
Gli elettrodi del trasmettitore della fascia toracica non sono bagnati a sufficienza per poter rilevare la frequenza cardiaca con accuratezza.	Inumidire gli elettrodi del trasmettitore della fascia toracica.
Gli elettrodi del trasmettitore della fascia toracica non aderiscono perfettamente alla cute.	Assicurarsi che gli elettrodi del trasmettitore della fascia toracica aderiscano perfettamente alla cute.
Il trasmettitore della fascia toracica dev'essere pulito.	Lavare il trasmettitore della fascia toracica con sapone neutro e acqua.
Trasmettitore della fascia toracica non impostato in maniera corretta.	L'impostazione del trasmettitore della fascia toracica si ottiene portandolo inizialmente entro 30 cm dal ricevitore. Il ricevitore si trova nella console. Dopo aver visualizzato la frequenza cardiaca sulla console, il raggio viene esteso a 1 m.
La batteria della fascia toracica è scarica.	Per istruzioni sulla sostituzione della fascia toracica, contattare il servizio di assistenza clienti.

Frequenza cardiaca insolitamente elevata

Causa probabile	Azione correttiva
Interferenza elettromagnetica di apparecchi e/o antenne televisivi/e.	Allontanare l'apparecchiatura dalla probabile causa, o allontanare la causa dell'interferenza dall'apparecchiatura fino a quando i valori della frequenza cardiaca non risultano accurati.
Interferenza elettromagnetica di telefoni cellulari.	
Interferenza elettromagnetica di computer.	
Interferenza elettromagnetica di automobili.	
Interferenza elettromagnetica di cavi elettrici ad alta tensione.	
Interferenza elettromagnetica derivante da attrezzi da palestra motorizzati.	

Risoluzione dei problemi relativi ai sensori Lifepulse™

Se la frequenza cardiaca è irregolare o non risulta presente, eseguire le seguenti operazioni:

- Asciugarsi le mani perché abbiano buona presa.
- Applicare le mani sui sensori incorporati sulle manopole.
- Afferrare saldamente i sensori.
- Applicare una pressione costante attorno ai sensori.

Raccolta differenziata della batteria - Integrity SL

Rimuovere e riciclare la batteria ricaricabile prima di smaltire questo prodotto al termine della vita utile. Scollegare l'alimentazione (*se applicabile*) prima di rimuovere la batteria. Per accedere alla batteria, rimuovere la manovella utente destra, le coperture protettive della monocolonna e la copertura protettiva principale utente. Per estrarre la batteria, scollegare il cavo e rimuovere le due viti che fissano la batteria al supporto.

Istruzioni

Base conoscitiva

Fare riferimento a [Base conoscitiva](#) per informazioni più dettagliate.

Come ottenere assistenza tecnica per il prodotto

1. Accertarsi che il problema esista realmente e rileggere le istruzioni operative. Il problema potrebbe essere causato da una mancanza di familiarità con il prodotto, con le sue funzionalità e con i suoi programmi di allenamento.
2. Individuare e annotare il numero di serie del prodotto indicato a destra in alto dello stabilizzatore anteriore.
3. Contattare il *Life Fitness* Servizio di assistenza clienti al numero <http://www.lifefitness.com>.

6. Garanzia

Copertura della garanzia

Si garantisce che questa apparecchiatura per l'esercizio commerciale Life Fitness Family of Brands è priva di difetti di materiali e fabbricazione.

A chi è rivolta la copertura

L'acquirente originale o qualsiasi persona che riceva il prodotto quale dono da parte dell'acquirente originale. La garanzia non è valida per i successivi passaggi di proprietà.

Durata della copertura

La copertura per ciascun prodotto viene fornita in base alle linee guida indicate nelle Informazioni sulla garanzia.

Chi paga per trasporto e assicurazione per le riparazioni

Se il Prodotto, o qualsiasi componente coperto dalla garanzia, deve essere restituito a un centro di assistenza per la riparazione, Life Fitness Family of Brands si assumerà gli oneri di trasporto e assicurazione per il primo anno dalla consegna. Trascorso il primo anno, tali oneri saranno a carico dell'utente.

Misure correttive per i difetti coperti

Life Fitness si occuperà della spedizione di parti o componenti nuovi o ricostruiti o, a sua discrezione, della sostituzione del prodotto. Tali componenti sostitutivi sono coperti da garanzia per il periodo di copertura residuo della garanzia originale.

Esclusione di garanzia

Eventuali guasti o danni causati da manutenzione non autorizzata, utilizzo inappropriato, incidenti, negligenza, montaggio o installazione non adeguati, detriti risultanti da attività di costruzione nell'ambiente in cui si trova il prodotto, ruggine o corrosione quale conseguenza della posizione del prodotto, alterazioni o modifiche senza l'autorizzazione scritta, oppure la mancata osservanza delle istruzioni relative a uso, funzionamento e manutenzione del prodotto contenute nel Manuale di funzionamento in dotazione ("Manuale").

La connessione di rete intercambiabile tipo RJ45 e la porta Fitness Entertainment sono a corredo del Prodotto. Questa porta è conforme alla specifica FitLinxx CSAFE datata 4 agosto 2004 e indicante: da 4,75 VCC a 10 VCC; corrente massima 85 mA. I danni provocati al prodotto da un carico superiore alle specifiche FitLinxx CSAFE non sono coperti da garanzia.

Tutti i termini della presente garanzia saranno invalidati se il prodotto verrà portato oltre i confini continentali degli Stati Uniti (esclusi Alaska, Hawaii e Canada) e saranno quindi soggetti ai termini forniti dal rappresentante di zona autorizzato da *Life Fitness* per tale Paese.

Doveri dell'utilizzatore

Conservare la prova d'acquisto. Usare, far funzionare e mantenere il Prodotto come specificato nel manuale; comunicare al servizio assistenza clienti ogni difetto entro 10 giorni dall'evidenza del difetto; in caso di avvenuta richiesta, restituire eventuali parti difettose per la sostituzione o, se necessario, l'intero Prodotto per la riparazione. *Life Fitness* si riserva il diritto di stabilire se un prodotto può o essere o meno restituito per la riparazione.

Per ottenere pezzi di ricambio e assistenza

Consultare la sezione Sedi aziendali del presente manuale per le informazioni di contatto dell'assistenza locale. Comunicare il proprio nome, indirizzo e numero di serie del Prodotto (console e telai possono avere numeri di serie diversi). Il servizio assistenza clienti fornirà informazioni su come ottenere i pezzi di ricambio o, se necessario, organizzerà la manutenzione sul posto.

Garanzia esclusiva

QUESTA GARANZIA LIMITATA SOSTITUISCE TUTTE LE ALTRE GARANZIE DI QUALSIASI TIPO, SIANO ESSE ESPRESSE O IMPLICITE, INCLUSE, A TITOLO ESPLICATIVO MA NON ESAUSTIVO, EVENTUALI GARANZIE IMPLICITE DI COMMERCIALIZZABILITÀ E DI IDONEITÀ PER UNO SCOPO PARTICOLARE, NONCHÉ TUTTI GLI ALTRI OBBLIGHI E LE RESPONSABILITÀ DA PARTE DELLA SOCIETÀ. Life Fitness non si assume né autorizza terzi ad assumersi alcun altro obbligo o responsabilità in relazione alla vendita di questo Prodotto. In nessuna circostanza Life Fitness potrà essere ritenuta responsabile ai sensi della presente garanzia o in altro modo, di eventuali danni a persone o cose, inclusa la perdita di profitti o di risparmi, per eventuali danni speciali, indiretti, secondari, accidentali o consequenziali di

qualsiasi natura derivanti dall'uso o dall'impossibilità di usare questo Prodotto. Alcune giurisdizioni non consentono l'esclusione o la limitazione di garanzie implicite o di responsabilità per danni accidentali o consequenziali; in tali giurisdizioni le limitazioni o esclusioni sopra descritte non saranno applicabili.

Modifiche alla garanzia non autorizzate

Nessuna entità è autorizzata a modificare, cambiare o estendere i termini di questa garanzia limitata.

Effetto delle norme statali

La presente garanzia conferisce diritti legali specifici. L'acquirente potrebbe avere altri diritti legali, che variano da giurisdizione a giurisdizione.

Termini di copertura della garanzia

Per accedere ai termini di garanzia dei componenti, utilizzare il link sottostante:

<http://lifefitness.com/warranties>

