

# INTEGRITY+ UND CLUB SERIES+ RECUMBENT LIFECYCLE® LIEGEERGOMETER

INR-SE4-XF-13, INR-SL-XF-13, CSR-SL, CSR-SE4

Montageanleitung





10601 W Belmont Ave, Franklin Park, IL 60131 • USA  
847.288.3300 • FAX: 847.288.3703  
Service-Tel.: 800.351.3737 (gebührenfrei in den U.S.A. und Kanada)  
Globale Website: [www.lifefitness.com](http://www.lifefitness.com)

## Internationale Niederlassungen

### NORD- UND SÜDAMERIKA

#### Nordamerika

##### Life Fitness, LLC

10601 W Belmont Ave  
Franklin Park, IL 60131 U.S.A.  
Telefon: (847) 288 3300  
E-Mail  
Kundendienst: [customersupport@lifefitness.com](mailto:customersupport@lifefitness.com)  
E-Mail Vertrieb/  
Marketing: [commercialsales@lifefitness.com](mailto:commercialsales@lifefitness.com)

#### Brasilien

##### Life Fitness Brasil

Av. Rebouças, 2315  
Pinheiros  
São Paulo, SP 05401-300  
BRAZIL  
SAC: 0800 773 8282 Option 2  
Telefon: +55 (11) 3095 5200 Option 2  
E-Mail Kundendienst:  
[suportebr@lifefitness.com](mailto:suportebr@lifefitness.com)  
E-Mail Vertrieb/Marketing:  
[vendasbr@lifefitness.com](mailto:vendasbr@lifefitness.com)

#### Lateinamerika und Karibik\*

##### Life Fitness, LLC

10601 W Belmont Ave  
Franklin Park, IL 60131 U.S.A.  
Telefon: (847) 288 3300  
E-Mail  
Kundendienst: [customersupport@lifefitness.com](mailto:customersupport@lifefitness.com)  
E-Mail Vertrieb/  
Marketing: [commercialsales@lifefitness.com](mailto:commercialsales@lifefitness.com)

### EUROPA, NAHER OSTEN UND AFRIKA (EMEA)

#### Belgien, Niederlande und Luxemburg

##### Life Fitness Atlantic BV

Bijdorpplein 25-31  
2992 LB Barendrecht  
NIEDERLANDE  
Telefon: (+31) 180 646 666  
E-Mail Kundendienst:  
[service.benelux@lifefitness.com](mailto:service.benelux@lifefitness.com)  
E-Mail Vertrieb/Marketing:  
[marketing.benelux@lifefitness.com](mailto:marketing.benelux@lifefitness.com)

#### Vereinigtes Königreich

##### Life Fitness UK LTD

Unit 109<sup>a</sup>  
Lancaster Way Business Park  
Ely, Cambs, CB6 3NX  
Telefon: Büro (+44) 1353.666017  
Kundendienst (+44) 1353.665507  
E-Mail Kundendienst:  
[uk.support@lifefitness.com](mailto:uk.support@lifefitness.com)  
E-Mail Vertrieb/Marketing:  
[life@lifefitness.com](mailto:life@lifefitness.com)

#### Deutschland, Österreich, Schweiz

##### Life Fitness Europe GmbH

Neuhofweg 9  
85716 Unterschleißheim  
GERMANY  
Telefon:  
+49 (0) 89 / 31775166 Deutschland  
+43 (0) 1 / 6157198 Österreich  
+41 (0) 848 / 000901 Schweiz  
E-Mail Kundendienst:  
[kundendienst@lifefitness.com](mailto:kundendienst@lifefitness.com)  
E-Mail Vertrieb/Marketing:  
[vertrieb@lifefitness.com](mailto:vertrieb@lifefitness.com)

#### Spanien

##### Life Fitness IBERIA

C/Frederic Mompou 5,1<sup>a</sup>  
08960 Sant Just Desvern Barcelona  
SPAIN  
Telefon: (+34) 93.672.4660  
E-Mail Kundendienst:  
[servicio.tecnico@lifefitness.com](mailto:servicio.tecnico@lifefitness.com)  
E-Mail Vertrieb/Marketing:  
[info.iberia@lifefitness.com](mailto:info.iberia@lifefitness.com)

### Alle anderen EMEA-Länder und das Vertriebsgeschäft EMEA\*

#### Life Fitness Atlantic BV

Bijdorpplein 25-31  
2992 LB Barendrecht  
DIE NIEDERLANDE  
Telefon: (+31) 180 646 644  
Service-E-Mail:  
[EMEAServiceSupport@lifefitness.com](mailto:EMEAServiceSupport@lifefitness.com)

### ASIEN-PAZIFIK (AP)

#### Japan

##### Life Fitness Japan, Ltd

4-17-33 Minami Aoyama 1F/B1F  
Minato-ku - Tokyo 107-0062  
Japan  
Telefon: (+81) 0120.114.482  
Fax: (+81) 03-5770-5059  
E-Mail Kundendienst:  
[service.lfj@lifefitness.com](mailto:service.lfj@lifefitness.com)  
E-Mail Vertrieb/Marketing:  
[sales@lifefitnessjapan.com](mailto:sales@lifefitnessjapan.com)

#### Hongkong

##### Life Fitness Asia Pacific LTD

26/F, Global Trade Square  
21 Wong Chuk Hang Road  
Wong Chuk Hang  
Hongkong  
Telefon: (+852) 25756262  
Fax: (+852) 25756894  
E-Mail Kundendienst:  
[service.hk@lifefitness.com](mailto:service.hk@lifefitness.com)  
E-Mail Vertrieb/Marketing:  
[marketing.hk.asia@lifefitness.com](mailto:marketing.hk.asia@lifefitness.com)

### Alle anderen Länder des asiatisch-pazifischen Raums und Vertriebsunternehmen des asiatisch-pazifischen Raums\*

#### Life Fitness Asia Pacific LTD

26/F, Global Trade Square  
21 Wong Chuk Hang Road  
Wong Chuk Hang  
Hongkong  
Telefon: (+852) 25756262  
Fax: (+852) 25756894  
E-Mail Kundendienst:  
[service.ap@lifefitness.com](mailto:service.ap@lifefitness.com)  
E-Mail Vertrieb/Marketing:  
[marketing.hk.asia@lifefitness.com](mailto:marketing.hk.asia@lifefitness.com)

\*Informationen über die regionale Vertretung oder den Vertriebs- / Verkaufshändler finden Sie unter [www.lifefitness.com](http://www.lifefitness.com)

## Link Benutzer und Service-Dokumente

---

<https://lifefitness9512.zendesk.com/hc/en-us>

<https://www.lftechsupport.com/web/document-library/documents>

Additional information is available online using the links above.

تتوفر معلومات إضافية على الإنترنت باستخدام الرابط أعلاه.

点击上面的链接可在线获取更多信息。

Flere oplysninger er tilgængelige online gennem linket ovenfor.

Bijkomende informatie is online beschikbaar via bovenstaande link.

Vous trouverez plus d'informations en ligne à l'aide du lien ci-dessus.

Zusätzliche Informationen finden Sie online über den oben angegebenen Link.

Ulteriori informazioni sono disponibili online utilizzando il link sopra riportato.

追加情報は上記リンクを使用してオンラインで利用可能です。

상기 링크를 통해 온라인에서 추가 정보를 볼 수 있습니다.

Informações adicionais estão disponíveis on-line, através do link acima.

Дополнительная информация доступна в интернете по ссылке, указанной выше.

Mediante el enlace anterior podrá acceder a información adicional en línea.

Ytterligare information finns online genom att använda länken ovan.

İnternet üzerinden daha fazla bilgi edinmek için yukarıdaki bağlantıyı kullanabilirsiniz.

هناك معلومات إضافية متاحة على الإنترنت باستخدام الرابط أعلاه.

Informazio osagarria eskuragarri dago goiko estekaren bidez.

Допълнителна информация можете да намерите онлайн, като използвате връзката по-горе.

Mitjançant l'enllaç anterior podreu accedir a informació addicional en línia.

使用上面的連結線上提供額外資訊。

Dodatne informacije možete pronaći na internetu sljedeći vezu iznad.

ከላይ የተመጠውን አገናኝ(ሊንክ) በመጠቀም መረጃዎች አንላይን ያገኛሉ።

Lisätietoja on saatavissa verkosta käyttämällä yllä olevaa linkkiä.

Wubetumi anya nsem afoforo aka ho wa websait so denam asem a ewa atifi ho a wubemia so so.

Πρόσθετες πληροφορίες είναι διαθέσιμες online χρησιμοποιώντας το σύνδεσμο παραπάνω.

מידע נוסף אפשר לקבל באינטרנט באמצעות הקישור לעיל.

További információ elérhető online, a fenti hivatkozás segítségével.

Viðbótarupplýsingar eru fáanlegar á netinu með því að smella á tengilinn hér fyrir ofan.

Plus indicium per superum situm potes invenire.

മുകളിലുള്ള ലിങ്ക് ഉപയോഗിച്ച് ഓൺലൈനിൽ കൂടുതൽ വിവരങ്ങൾ ലഭ്യമാണ്.

Ytterligere informasjon er tilgjengelig på nettet via linken ovenfor.

Dodatkowe informacje są dostępne online pod powyższym odnośnikiem.

Informações adicionais estão disponíveis online a usar o link acima.

Informații suplimentare sunt disponibile online, utilizând link-ul de mai sus.

Dodatne informacije dostupne su na mreži putem gornjeg linka.

Ďalšie informácie sú dostupné online na vyššie uvedenom odkaze.

# Inhaltsverzeichnis

## Erste Schritte

|   |   |
|---|---|
| Sicherheitsanweisungen.....   | 4 |
| Standort und Stabilisierung des Lifecycle<br>Liegeergometers.....   | 6 |
| Anforderungen an die elektrische<br>Stromversorgung (anwendbar für Geräte mit<br>externer Stromversorgung)..... | 7 |
| Prüfen der Stromversorgung für die Konsole.....   | 7 |
| Optionale Hilfsantriebsfunktion / Externe<br>Stromversorgung.....   | 7 |

## Produktüberblick

|                                    |    |
|------------------------------------|----|
| Produkteigenschaften.....          | 9  |
| Anschlüsse.....                    | 9  |
| Einstellen des Sitzes.....         | 10 |
| Einstellen der Pedalschlaufen..... | 10 |

## Assembly Procedure

|  |    |
|--|----|
| Erforderliches Befestigungsmaterial und<br>Werkzeuge.....                      | 11 |
| Bevor Sie beginnen.....  | 12 |
| Einzel säule am Unterteil befestigen .....                                     | 13 |
| Befestigen des linken Verkleidungsteils an der<br>Einzel säule.....            | 13 |
| Befestigen des rechten Teils der<br>Einzel säulenabdeckung am linken Teil..... | 13 |
| Befestigen Sie die Rückenlehne und<br>Rückenlehnenverkleidung .....            | 15 |
| Kabelverbindungen Sockel zu Konsole.....                                       | 16 |
| Befestigen der Konsole .....   | 17 |
| Hintere Konsolenverkleidung befestigen.....                                    | 18 |

## Spezifikationen

|                       |    |
|-----------------------|----|
| Technische Daten..... | 19 |
|-----------------------|----|

## Reparatur und technische Daten

|   |    |
|---|----|
| Vorbeugender Wartungsplan.....  | 20 |
| Tipps zur Wartung und Pflege.....   | 20 |
| Zugelassene und verträgliche Reinigungsmittel.....                          | 20 |
| Tipps zur Problemlösung des telemetrischen<br>Brustgurtsystems Polar® ..... | 21 |
| Fehlerbehebung der Lifepulse™<br>Systemensoren.....                         | 22 |
| Recyceln Sie die Batterie - Integrity SL .....                              | 22 |
| Know-how.....   | 22 |

## Garantie

|                      |    |
|----------------------|----|
| Garantieumfang.....  | 23 |
| Garantieinhaber..... | 23 |
| Garantiedauer.....   | 23 |

|  |    |
|--|----|
| Wer bezahlt im Garantiefall Transport und<br>Versicherung..... | 23 |
| Behebung von durch die Garantie<br>abgedeckten Defekten.....   | 23 |
| Von der Deckung ausgeschlossen.....                            | 23 |
| Was Sie tun müssen.....  | 23 |
| Ersatzteile und Kundendienst.....                              | 23 |
| Ausschließliche Garantie.....                                  | 23 |
| Änderungen der Garantie sind nicht zulässig.....               | 24 |
| Gültigkeit der Landesgesetze.....                              | 24 |
| Garantiebedingungen.....                                       | 24 |

Life Fitness® ist ein eingetragenes Warenzeichen

Gym Wipes® ist eine eingetragene Marke der The 2XL Corporation. PureGreen 24 ist eine Marke von Pure Green. Polar® ist ein eingetragenes Warenzeichen von Polar Electro Inc.

© Copyright 2023, Life Fitness, LLC. All Rights Reserved. Life Fitness, Hammer Strength, Cybex, ICG and SCIFIT are registered trademarks of Life Fitness, LLC and its affiliated companies and subsidiaries. Disclaimer: Images and specifications are current as of the date of publication and are subject to change.


10601 W Belmont Ave, Franklin Park, IL 60131 • 847-288-3300


[www.lifefitness.com](http://www.lifefitness.com) • 1023155-0007 AA • 2023


# 1. Erste Schritte


## Sicherheitsanweisungen


 Alle Anweisungen vor der Verwendung des Geräts lesen.

 **ACHTUNG:** Wenn Änderungen oder Modifikationen an diesem Gerät vorgenommen werden, erlischt ggf. die Produktgarantie.

 **WARNUNG:** Unsachgemäßer oder übermäßiger Gebrauch von Trainingsgeräten kann gesundheitliche Probleme zur Folge haben. Life Fitness Family of Brands Sofern Risikofaktoren vorliegen empfiehlt es sich NACHDRÜCKLICH, sich vor erstmaliger Trainingsaufnahme ärztlich untersuchen zu lassen. Dies gilt für Personen, die eine vererbungsbedingte Anlage zu Bluthochdruck oder Herzleiden haben, über 45 Jahre alt sind, rauchen, überhöhte Cholesterinwerte aufweisen, übergewichtig sind und/oder im letzten Jahr nicht regelmäßig Sport getrieben haben. Sollte es während des Trainings zu Schwindelanfällen, Benommenheit, Schmerzen oder Atemnot kommen, muss das Training sofort beendet werden.

 **WARNUNG:** Schließen Sie alle Produkte nur an eine ordnungsgemäß geerdete Steckdose an, um Verbrennungen, Feuer, Stromschläge und Verletzungen zu verhindern.


 **WARNUNG:** Herzfrequenz-Messungssysteme sind manchmal ungenau. Übermäßige Anstrengungen können zu schweren Verletzungen oder zum Tod führen. Wenn Ihnen schwindelig ist, brechen Sie Ihr Training sofort ab.


 **WARNUNG:** Nicht zum Dehnen verwenden und keine Riemen oder anderen Geräte befestigen.

 **WARNUNG:** Bewahren Sie die Batterien außerhalb der Reichweite von Kindern auf.

Einige Brustgurte können eine austauschbare Batterie enthalten.

- Das Verschlucken kann durch Verätzungen und einer möglichen Perforation der Speiseröhre innerhalb von nur zwei Stunden zu schweren Verletzungen oder gar zum Tod führen.
- Wenn sie annehmen ihr Kind habe eine Batterie heruntergeschluckt, rufen Sie für schnelle, kompetente Beratung sofort die nächste Vergiftungszentrale an.
- Prüfen Sie die Geräte und stellen Sie sicher, dass das Batteriefach richtig gesichert ist. Prüfen Sie z. B. ob die Befestigungsschraube oder andere mechanische Verbindungselemente fest angezogen sind. Das Gerät darf nicht mit nicht gesichertem Batteriefach benutzt werden.
- Altbatterien sicher und schnell entsorgen. Auch entladene Batterien sind immer noch potenziell gefährlich.
- Informieren Sie andere über die mit Knopfbatterien verbundenen Risiken und wie sie ihre Kinder schützen können.

 **WARNUNG:** Lassen Sie zwischen dem breitesten Teil des Fahrradergometers und anderen Objekten auf beiden Seiten mindestens 41 cm. Lassen Sie vor und hinter dem Fahrradergometer mindestens 0,9 m und im Aufstiegsbereich 0,6 m Platz.

 **GEFAHR:** Um das Risiko eines elektrischen Schlags oder Verletzung durch sich bewegende Teile zu vermeiden, trennen Sie das Produkt immer von der Stromversorgung, bevor Sie mit der Reinigung oder mit einer Wartungstätigkeit beginnen.

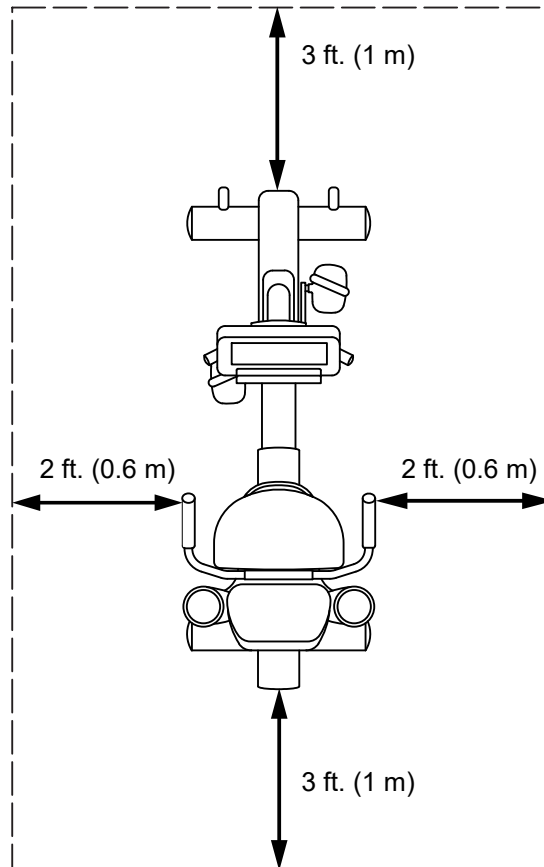
- Life Fitness Family of Brands gewährleistet oder garantiert nicht, dass die zur Herstellung der gemäß Life Fitness Family of Brands angebotenen Produkte verwendeten Bestandteile latexfrei sind. Die Benutzer dieser Produkte müssen alle erforderlichen Vorkehrungen ergreifen, um versehentliche Berührungen zu vermeiden, die eine allergische Reaktion auf Latex zur Folge haben könnten.
- Benutzen Sie das Produkt nicht, wenn es fallen gelassen bzw. anderweitig beschädigt wurde oder das Netzkabel bzw. der Netzstecker beschädigt ist oder das Gerät teilweise in Wasser getaucht wurde. Wenden Sie sich an den Kundendienst.
- Stellen Sie das Gerät so auf, dass der Benutzer den Netzanschluss erreichen kann. Sollte das Netzkabel beschädigt sein, darf es aus Sicherheitsgründen nur vom Hersteller, einem autorisierten Servicetechniker oder Elektriker ersetzt werden, um Gefahren zu vermeiden.
- Sollte das Netzkabel beschädigt sein, darf es aus Sicherheitsgründen nur von einem autorisierten Servicetechniker oder Elektriker ersetzt werden, um Gefahren zu vermeiden.
- Befolgen Sie immer die Hinweise auf dem Display, um die korrekte Bedienung des Gerätes zu gewährleisten.
- Dieses Gerät darf nicht von Erwachsenen oder Kindern mit eingeschränkten körperlichen, sensorischen oder geistigen Fähigkeiten oder mangelnder Erfahrung und Kenntnis verwendet werden, es sei denn, die Verwendung des Geräts erfolgt unter Aufsicht oder mit entsprechenden Anweisungen von einer für ihre Sicherheit verantwortlichen Person.
- Verwenden Sie das Gerät nicht im Freien, in Schwimmbeckennähe oder in Räumen mit hoher Luftfeuchtigkeit.

- Verwenden Sie das Produkt nicht, wenn die Lüftungsöffnungen blockiert sind. Dafür sorgen, dass keine Flusen, Haare oder Staub die Lüftungsöffnungen blockieren.
- Stecken Sie keine Gegenstände in Geräteöffnungen. Sollte versehentlich ein Fremdkörper in eine Öffnung fallen, schalten Sie das Gerät aus, ziehen Sie das Netzkabel aus der Steckdose und versuchen Sie vorsichtig, den Gegenstand zu entfernen. Falls das nicht gelingt, wenden Sie sich bitte an Ihren Kundendienst.
- Stellen Sie keinerlei Flüssigkeiten auf dem Gerät ab, außer auf der dafür vorgesehenen Zubehörablage oder im Getränkehalter. Empfehlenswert sind Flaschen mit Deckel.
- Trainieren Sie niemals barfuß. Tragen Sie stets geeignete Schuhe. Tragen Sie Sportschuhe mit geeigneten Sohlen aus Gummi oder anderen rutschfesten Materialien. Tragen Sie keine Schuhe mit Absätzen, Ledersohlen, Stollen oder Spikes. Achten Sie darauf, dass sich keine Steine in den Sohlen befinden.
- Halten Sie Kleidungsstücke, Schnürsenkel, Handtücher usw. von beweglichen Teilen fern.
- Solange das Gerät in Betrieb ist, nicht in oder unter das Gerät greifen oder es auf die Seite kippen.
- Dieses Gerät ist nicht für Kinder gedacht. Kinder unter 14 Jahren von dem Gerät fernhalten.
- Erlauben Sie anderen nicht den Benutzer oder das Gerät während des Trainings auf irgendeine Weise zu stören.
- Geben Sie LCD-Konsolen vor dem Einschalten und Verwenden des Geräts mindestens eine Stunde Zeit, um sich an die Temperatur anzupassen.
- Wenn das Produkt nicht verwendet wird, empfiehlt Life Fitness den Netzstecker zu ziehen. Ziehen Sie den Stecker aus der Steckdose, wenn Sie das Gerät nicht benutzen und bevor Sie Teile anbringen oder abnehmen.
- Betreiben Sie diese Produkte nur gemäß der Zweckbestimmung und der Beschreibung in diesem Handbuch. Verwenden Sie nur vom Hersteller empfohlenes Zubehör.
- Frei stehende Geräte müssen auf einer stabilen und ebenen Oberfläche installiert werden.
- Setzen oder stellen Sie sich nicht auf die Kunststoffverkleidung.
- Seien Sie vorsichtig, wenn Sie auf das Fahrradergometer steigen bzw. vom Fahrradergometer absteigen. Halten Sie sich zur Stabilisierung am Handlauf fest.
- Lesen Sie alle Warnhinweise auf dem Produkt, bevor Sie mit dem Training beginnen.
- Wenn Warnhinweise fehlen oder beschädigt sind, wenden Sie sich sofort an den Kundendienst, um die Warnaufkleber auszutauschen. Die Warnaufkleber sind im Lieferumfang enthalten und sollten vor der ersten Verwendung des Geräts angebracht werden. Life Fitness Family of Brands ist nicht für fehlende oder beschädigte Warnaufkleber verantwortlich.

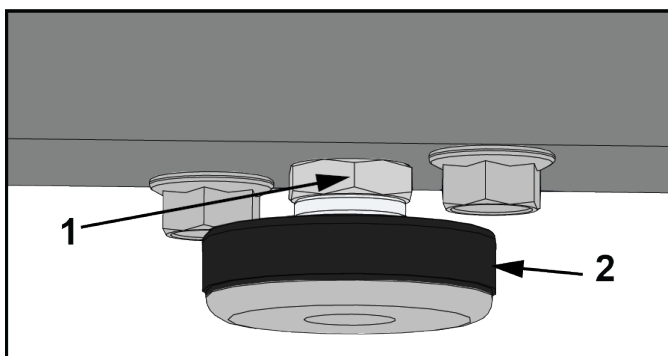
## Standort und Stabilisierung des Lifecycle Liegeergometers

Lesen Sie das gesamte Benutzerhandbuch, bevor Sie das Fahrradergometer in Betrieb nehmen. Nachdem Sie alle Sicherheitshinweise befolgt haben, bewegen Sie das Gerät zu dem Aufstellungsort. Lassen Sie vor und hinter dem Fahrradergometer mindestens 1 m (3 ft.) und im Aufstiegsbereich 60 cm (2 ft.) Platz.

### Freier Bereich




Nachdem Sie das Gerät in Position gebracht haben, überprüfen Sie seine Stabilität, indem Sie es seitlich hin- und herbewegen. Sollte das Gerät auch nur leicht wackeln, muss es stabilisiert werden. Stellen Sie zuerst fest, welcher Justierfuß nicht vollständig auf dem Boden aufliegt. Die Kontermutter mit einem M17-Maulschlüssel lockern und den Einstellfuß durch Drehen auf den Boden absenken. Stellen Sie sicher, dass das Ergometerergometer stabil steht, oder wiederholen Sie das Verfahren, bis das Gerät nicht mehr wackelt. Ziehen Sie die Kontermutter gegen die Stabilisierungsstange an, um die Einstellung zu fixieren.



|   | Beschreibung |
|---|--------------|
| 1 | Kontermutter |
| 2 | Einstellfuß  |

## Anforderungen an die elektrische Stromversorgung (anwendbar für Geräte mit externer Stromversorgung)

- Mit der Integrity SL Konsole ausgestattete Geräte besitzen ihre eigene Stromversorgung.
- Geräte mit der Integrity SL Konsole können optional mit einem aufsetzbaren TV-Bildschirm genutzt werden. Die Verwendung eines aufsetzbaren TV-Bildschirms erfordert eine externe Stromversorgung.
- Geräte mit Discover Konsolen erfordern eine 24-V-Stromversorgung.

 **WARNUNG:** Verwenden Sie nur das mitgelieferte Netzteil und Netzkabel. Nehmen Sie keine Änderungen vor und verwenden Sie keine sonstigen Vorrichtungen, um das Gerät an eine nicht geerdete Steckdose (zwei Kontakte ohne einen dritten Erdungsanschluss) anzuschließen. Das Gerät muss an eine ordnungsgemäß zugelassene und geerdete Steckdose angeschlossen werden.

| Konsole      | Netzspannung    | Frequenz     | Ausgangsspannung | Ausgangsstrom |
|--------------|-----------------|--------------|------------------|---------------|
| Integrity SL | 95 bis 264 V AC | 47 bis 63 Hz | 24 V DC          | 2,5 A         |
| Discover SE4 | 95 bis 264 V AC | 47 bis 63 Hz | 24 V DC          | 3,75 A        |

| Ausgangsspannung | Betriebsstätten Steckdose u. Trennschalter (Ampere)   | Kleinverteiler / Haushalt Steckdose u. Trennschalter (Ampere)   |
|------------------|---|---|
| 120 V AC         | 20 (nicht mehr als 8 Fahrradergometer pro Unterbrecher für Integrity; 4 Fahrradergometer pro Unterbrecher für Discover) | 15 (nicht mehr als 8 Fahrradergometer pro Unterbrecher für Integrity; 4 Fahrradergometer pro Unterbrecher für Discover) |
| 230 V AC         | 12 (nicht mehr als 8 Fahrradergometer pro Unterbrecher für Integrity; 4 Fahrradergometer pro Unterbrecher für Discover) | 12 (nicht mehr als 8 Fahrradergometer pro Unterbrecher für Integrity; 4 Fahrradergometer pro Unterbrecher für Discover) |

**ANMERKUNG:** Der im Lieferumfang des Geräts enthaltene Stecker darf nicht modifiziert werden. Wenn der Stecker nicht in eine Wandsteckdose passt, muss ein Elektriker eine neue Steckdose installieren.

**ANMERKUNG:** Stellen Sie sicher, dass das Netzteilkabel sicher mit dem Unterteil verbunden ist. Eine lockere Verbindung kann zur Folge haben, dass das Gerät nicht extern mit Strom versorgt wird.


### Prüfen der Stromversorgung für die Konsole

Die Integrity SL-Konsole wird von einem wiederaufladbaren 6-Volt-Akku gespeist. Den Akku durch Drücken der START-Taste prüfen. Die Konsole sollte automatisch piepen und aufleuchten. Die Konsole wird das Life Fitness Logo anzeigen. Wenn keine Eingabeaufforderung erscheint, steigen Sie auf und beginnen Sie zu treten. Die Konsole sollte aufleuchten und ein Trainingsprogramm sollte programmiert werden können. Treten Sie während des Trainings 10 - 20 Minuten bei 50 U/min oder schneller um die Batterie optimal aufzuladen. Der Akku bleibt durch die Pedalumdrehungen während des Trainings geladen. Optional kann eine externe Stromversorgung genutzt werden. Wenn die Einheit extern mit Strom versorgt wird, erfolgt die Batteriewartung automatisch und Sie müssen nicht in die Pedale treten. Verwenden Sie nur die Stromversorgung von *Life Fitness*. Andernfalls ist der Betrieb ggf. nicht sicher.

### Optionale Hilfsantriebsfunktion / Externe Stromversorgung

Die optionale Hilfsantriebsfunktion des Fahrradergometers ermöglicht es, dass die Konsole durch eine externe Stromquelle versorgt wird. Dadurch ist keine Mindestgeschwindigkeit mehr erforderlich, um die Konsole mit konstantem Strom zu versorgen. Mit Hilfe dieser Option können Benutzer, die das Fahrradergometer für Reha-Trainingszwecke verwenden möchten, eine Pedalumdrehungsrate wählen, die unter dem Mindestwiderstand liegt, ohne dass die Stromversorgung der Konsole unterbrochen wird.

Stecken Sie das Netzkabel in die externe Buchse an der Vorderseite des Fahrradergometers. Stecken Sie das andere Ende des Netzkabels in eine Wechselstrom-Steckdose. Verwenden Sie nur die von *Life Fitness* zur Verfügung gestellte externe Stromversorgung, um einen unsicheren Betrieb zu vermeiden.

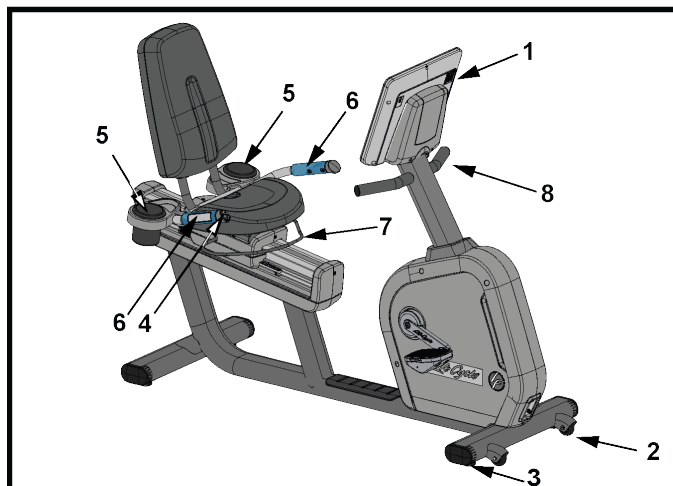
 **ACHTUNG:** Die Steckverbinder müssen sich leicht in die Buchsen einstecken lassen. Kraftaufwendung beim Anschließen des Steckverbinders kann den Stecker und/oder die Buchse beschädigen und die Produktgarantie

ungültig machen. Wenn der Netzteil-Doppelbuchsenadapter nicht problemlos in die Aufnahme passt, wurde das falsche Netzteil ausgewählt.

Diese Stromversorgungsoption erfordert die Bestellung eines optionalen Kits. Wenden Sie sich bzgl. einer Bestellung an den *Life Fitness* Kundendienst.

# 2. Produktüberblick

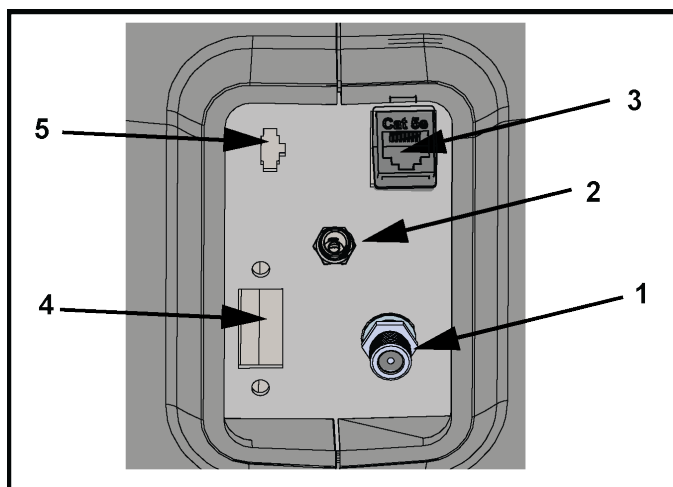
## Produkteigenschaften



| Element | Beschreibung                         |
|---------|--------------------------------------|
| 1       | Konsole                              |
| 2       | Rad                                  |
| 3       | Einstellfüße                         |
| 4       | Widerstandseinstellung hoch / runter |
| 5       | Getränkhalter                        |
| 6       | Herzfrequenz-Handsensoren            |
| 7       | Sitzeinstellhebel                    |
| 8       | Griff                                |

## Anschlüsse

Die folgende Anschlussbuchse befindet sich an der Vorderseite des Fahrradergometers.



| Element | Beschreibung              |
|---------|---------------------------|
| 1       | koaxialer Anschluss       |
| 2       | Netzeingang               |
| 3       | CAT5e Netzwerk / Ethernet |
| 4       | HDMI Verbindung           |
| 5       | IR-Anschluss              |

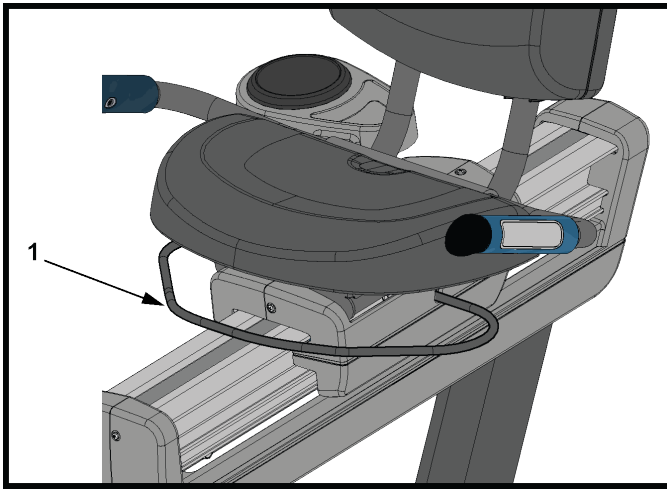
## Einstellen des Sitzes

Ein ordnungsgemäß eingestellter Sitz ist bei allen Trainingsaktivitäten mit einem Fahrradergometer wichtig. Wenn der Sitz nicht weit genug entfernt ist, werden Knie und Muskeln übermäßigen Beanspruchungen ausgesetzt. Wenn der Sitz zu weit entfernt ist, werden Füße, Sprunggelenke, Hüften und Knie gereizt.

Setzen Sie sich auf den Sitz und legen Sie die Fußballen auf die Pedale. In der idealen Position erreichen Sie die unterste Pedalstellung, ohne die Knie durchzudrücken oder auf dem Sitz zu rutschen. Die Knie müssen am tiefsten Pedalpunkt leicht angewinkelt sein.

Wenn die Sitzposition angepasst werden muss, heben Sie die Verschlussstange unter dem Sitz an. Halten Sie Verschlussstange mit einer Hand und die Rückseite des Sitzes mit der anderen Hand. Den Sitz nach vorn oder hinten schieben, um die ideale Position zu erreichen. Die Verschlussstange loslassen. Schieben Sie den Sitz vorsichtig etwas nach vorn oder hinten, um sicherzustellen, dass er fest in der Position fixiert ist. Die Sitzentfernung prüfen und ggf. einstellen.

**⚠ ACHTUNG:** Stellen Sie den Sitz nicht beim Treten der Pedale ein. Dadurch können Verletzungen verursacht werden oder das Training wird als unangenehm empfunden.

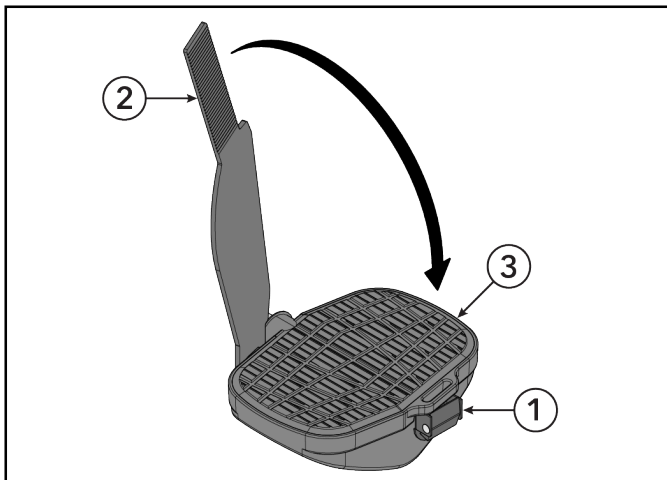


| Element | Beschreibung         | Anzahl. |
|---------|----------------------|---------|
| 1       | Sitzverschlussstange | 1       |

## Einstellen der Pedalschlaufen

Die Pedalschlaufen des Fahrradergometers halten die Füße des Benutzers während des Trainings auf den Pedalen. Die Schlaufen sollten bequem sitzen, jedoch eng genug, dass die Schuhe in keiner Pedalstellung von den Pedalen rutschen. Überprüfen Sie den festen Sitz der Schlaufen vor Beginn des Trainings und stellen Sie die Schlaufen ggf. ein.

Die Fußschlaufenverriegelung mit einer Hand nach oben schieben, um die gerippte Schlaufe zu lockern. Mit der anderen Hand die gerippte Schlaufe unter der Verriegelung hervorziehen. Den Fuß auf das Pedal stellen. Die gerippte Schlaufe über den Fuß legen, um die gewünschte Länge zu bestimmen. Die Schlaufenverriegelung nach oben schieben und die gerippte Schlaufe durch die Verriegelung führen, um die gewünschte Position auszuwählen. Die Schlaufenverriegelung loslassen, um die Schlaufe zu sichern.

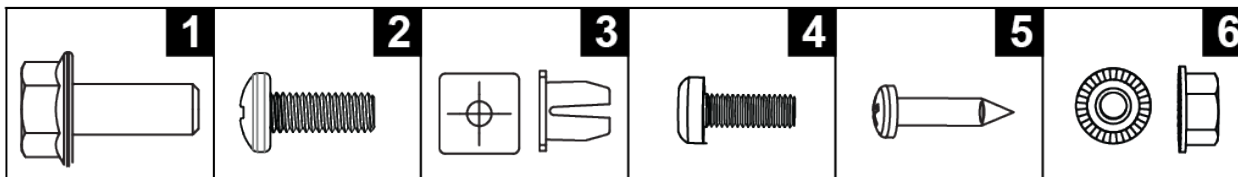


| Element | Beschreibung      |
|---------|-------------------|
| 1       | Schnappverschluss |
| 2       | Gurt              |
| 3       | Pedal             |

# 3. Assembly Procedure

## Erforderliches Befestigungsmaterial und Werkzeuge

Befestigungselemente:



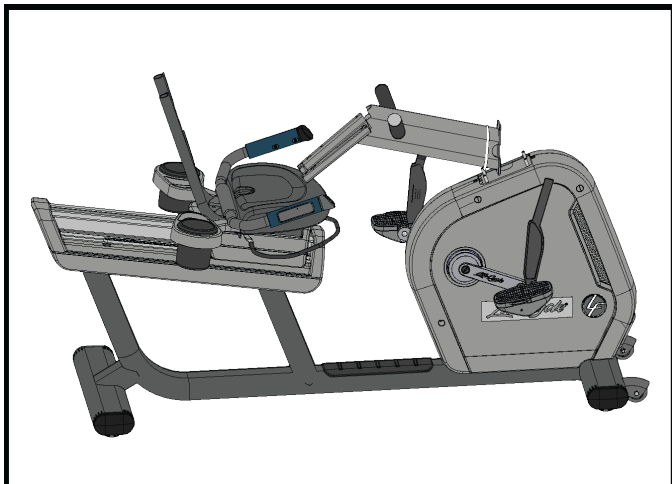
| Element | Beschreibung                               | Anzahl |
|---------|--|--------|
| 1       | M8 X 20 INNENSECHSKANTSCHRAUBE MIT FLANSCH | 4      |
| 2       | M6 X 16 KREUZSCHLITZ-FLACHKOPFSCHRAUBEN    | 5      |
| 3       | KUNSTSTOFFTÜLLE                            | 4      |
| 4       | M5 x 14 KREUZSCHLITZ-FLACHKOPFSCHRAUBEN    | 5      |
| 5       | M4,2 X 19 KREUZSCHLITZ-FLACHKOPFSCHRAUBEN  | 4      |
| 6       | M8-SECHSKANTMUTTER                         | 4      |

Benötigtes Werkzeug:

- Kreuzschlitzschraubendreher
- 13-mm-Steckschlüssel

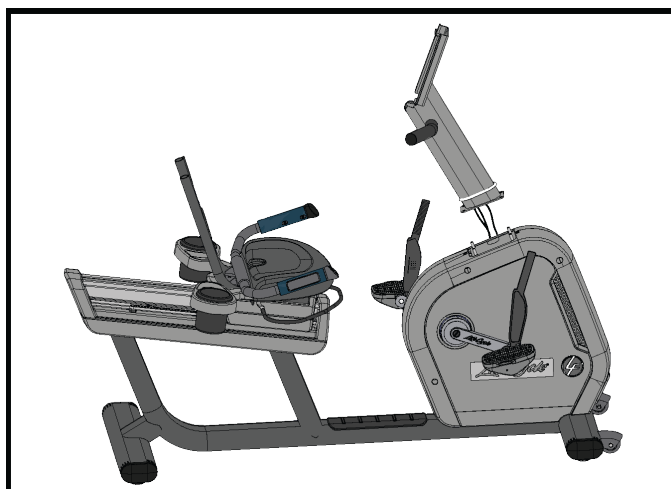
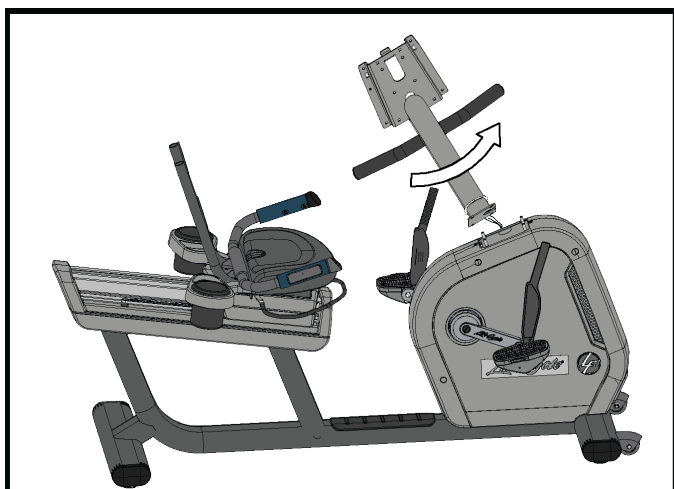
## Bevor Sie beginnen

Die Einzelsäule wird so positioniert, dass die Rückseite der Konsolen-Stützschiene auf dem Sitz des Ergometers liegt. Der Sitz ist auf der vordersten Position eingestellt.



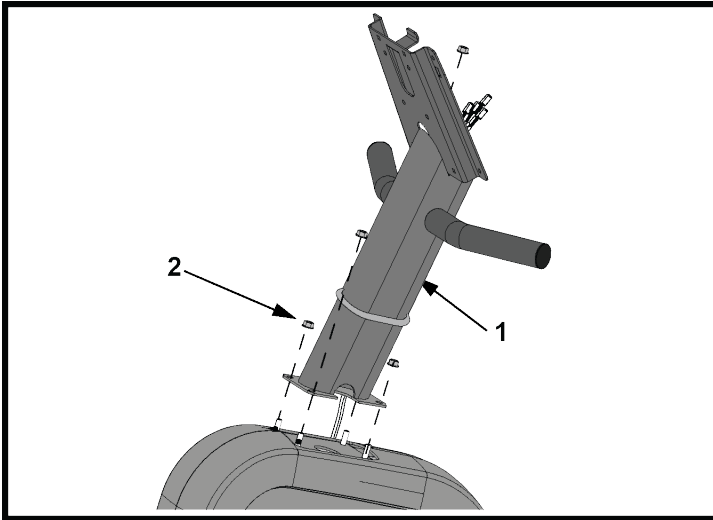
1. Klettband entfernen und entsorgen.
2. Einzelsäule anheben und im **GEGENUHRZEIGERSINN** drehen.


**ANMERKUNG:** Drehen Sie die Einzelsäule **NICHT** im Uhrzeigersinn! Dadurch können sich die Kabel verdrehen.



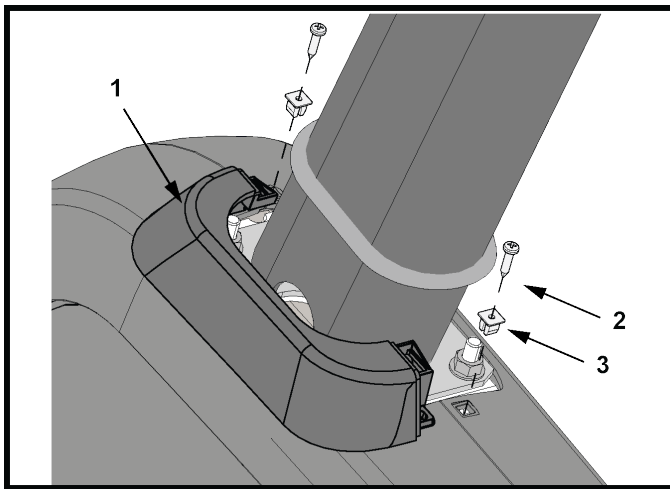
## Einzelsäule am Unterteil befestigen


**⚠ ACHTUNG:** Entfernen Sie alle Schutzabdeckungen/sämtliches Klebeband von der Einzelsäule und der Konsolen-Stützsweißkonstruktion vor der Befestigung am Unterteil! Wenn die Schutzabdeckungen und/oder das Klebeband nicht entfernt werden, kann dies zu einer unsachgemäßen Erdung führen!



| Element   | Beschreibung           | Anzahl |
|---|------------------------|--------|
| 1   | Einzelsäule            | 1      |
| 2   | M8-Sechskantmutter     | 4      |
|  | 34 Nm ( 25,1 ft. lbs.) |        |

## Befestigen des linken Verkleidungsteils an der Einzelsäule

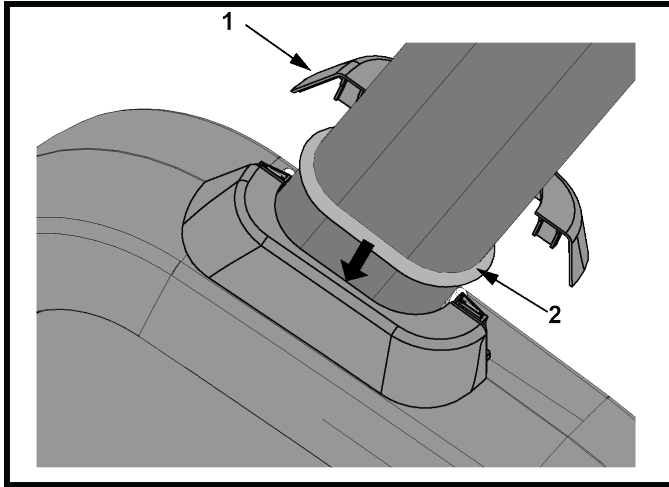


| Element   | Beschreibung                              | Anzahl |
|---|---|--------|
| 1   | Einzelsäulenverkleidung                   | 1      |
| 2   | M4.2 X 19 Kreuzschlitz-Flachkopfschrauben | 2      |
| 3   | Kunststofffülle                           | 2      |
|  | 1,5 Nm ( 1,1 ft. lbs.)                    |        |

## Befestigen des rechten Teils der Einzelsäulenabdeckung am linken Teil

Befestigen Sie die Laschen der rechten Einzelsäulenverkleidung in den entsprechenden Aussparungen der linken Einzelsäulenverkleidung.

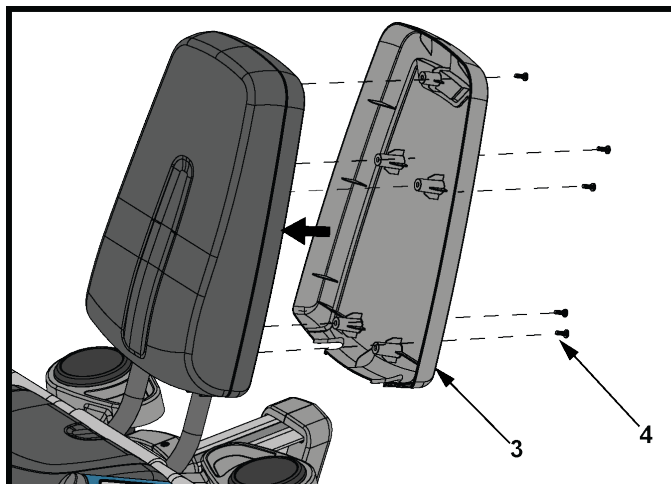
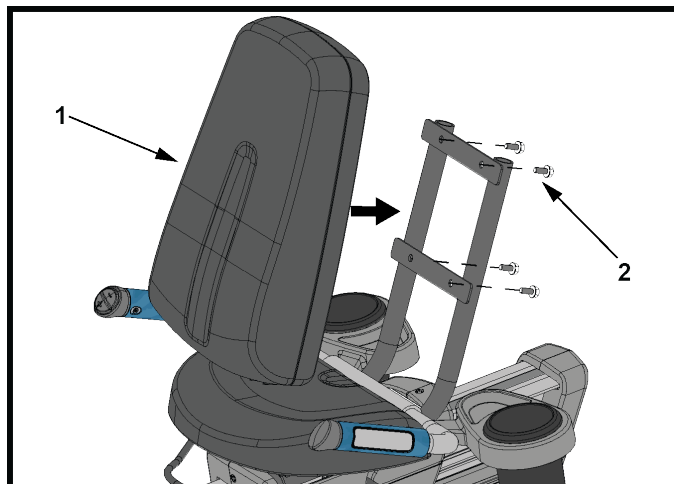
**ANMERKUNG:** Schieben Sie die Dichtung nach unten zur Verkleidung.





| Element | Beschreibung                            | Anzahl |
|---------|---|--------|
| 1       | Einssäulenverkleidung, rechts           | 1      |
| 2       | Dichtung (befestigt an der Einzelsäule) | 1      |

## Befestigen Sie die Rückenlehne und Rückenlehnenverkleidung

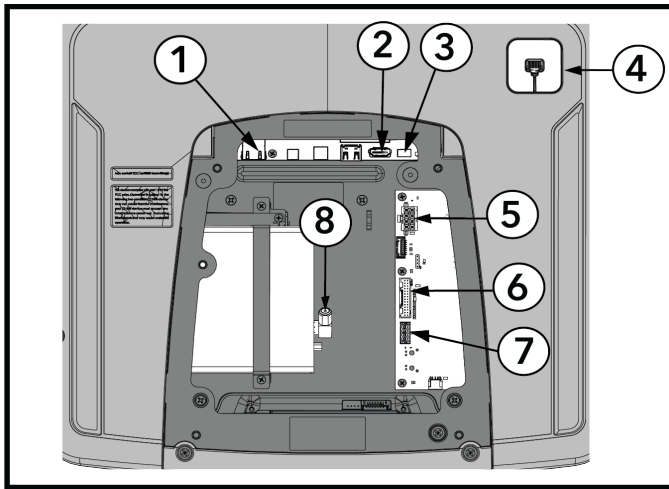
1. Befestigen Sie die Rückenlehne mit vier Schrauben am Sitzschweißteil.
2. Befestigen Sie die Rückenlehnenverkleidung mit fünf Schrauben.



| Element   | Beschreibung                            | Anzahl |
|---|---|--------|
| 1   | Sitzlehne                               | 1      |
| 2   | M8 X 20 Flanschkopfschraube             | 4      |
|    | 13,5 Nm (10 ft. lbs.)                   | 1      |
| 3   | Rückenlehnenverkleidung                 | 1      |
| 4   | M6 X 16 Kreuzschlitz-flachkopfschrauben | 5      |
|  | 4 Nm (35 in. lbs.)                      |        |

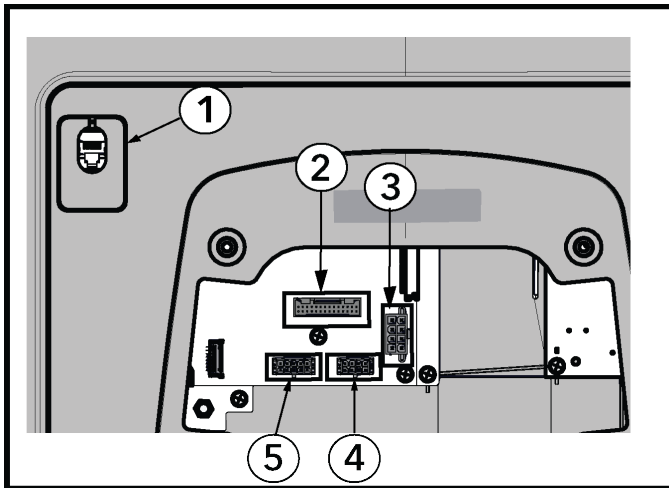
# Kabelverbindungen Sockel zu Konsole

## Discover SE4



| Element | Beschreibung                            |
|---------|---|
| 1       | Ethernet                                |
| 2       | STB HDMI                                |
| 3       | STB IR                                  |
| 4       | CSAFE                                   |
| 5       | Base Power                              |
| 6       | Base Signal (Lifepulse, Sockelschalter) |
| 7       | Base Comm                               |
| 8       | RF-Koaxialkabel                         |

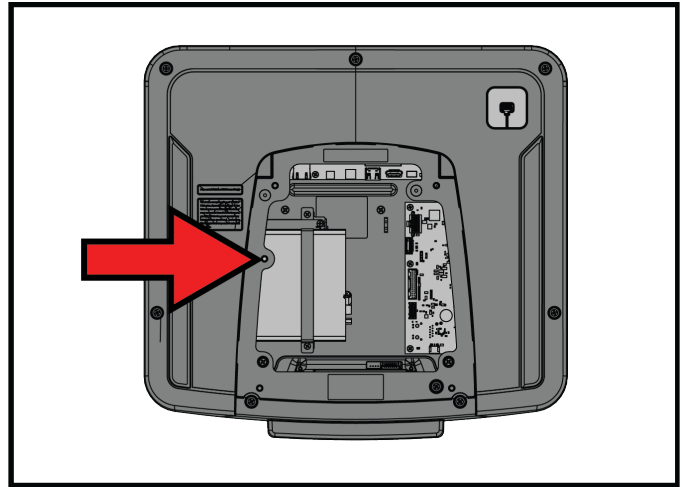
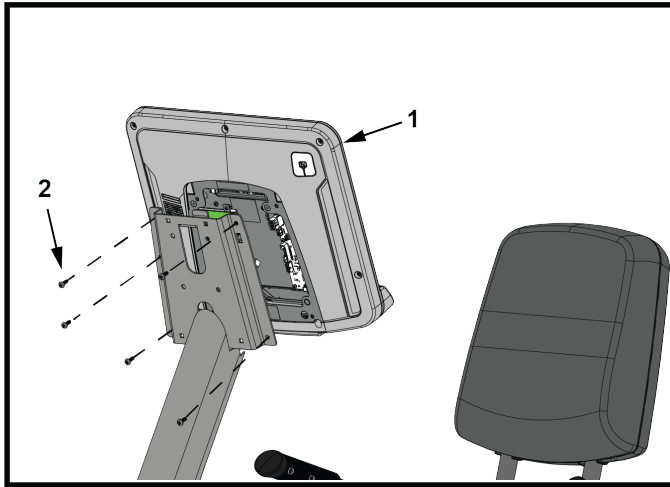
## Integrity SL



| Element | Beschreibung                            |
|---------|---|
| 1       | CSAFE                                   |
| 2       | Base Signal (Lifepulse, Sockelschalter) |
| 3       | Base Power                              |
| 4       | Base Comm                               |
| 5       | TV (optional)                           |

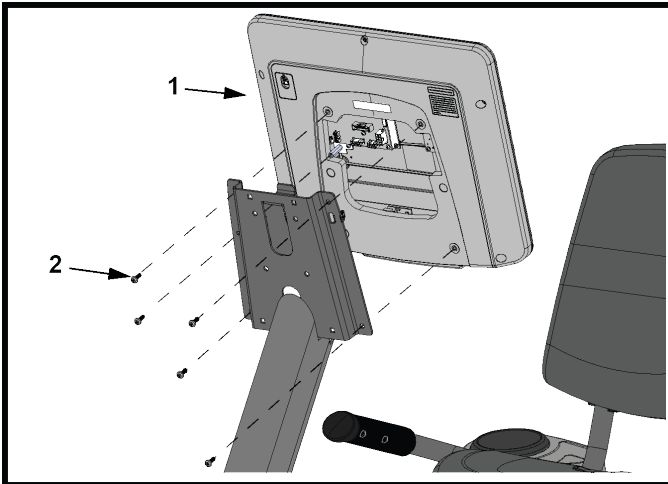
## Befestigen der Konsole


### Discover SE4 (16" oder 24")



**ANMERKUNG:** Installieren Sie die Schraube nicht an der gezeigten Stelle (neben dem Pfeil), wenn die Discover SE4-Konsole über einen Set-Top-Box-Sync-Empfänger (STB) verfügt! Die Schraube würde den STB-Empfänger im Inneren der Konsole treffen.

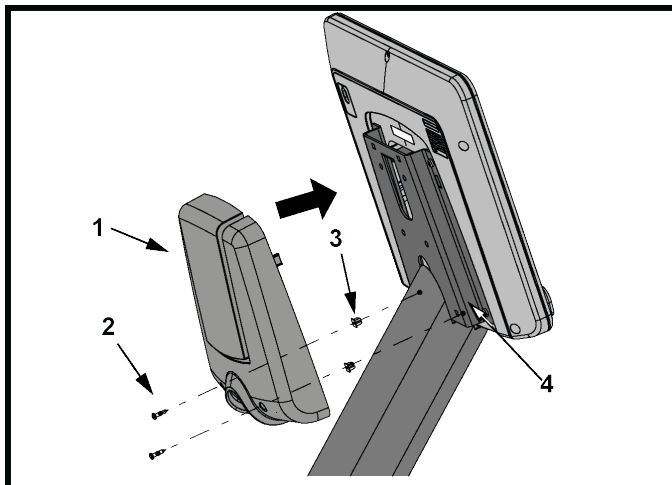
### Integrity SL




| Element   | Beschreibung                           | Anzahl |
|---|--|--------|
| 1   | Konsole                                | 1      |
| 2   | M5 x 14 Kreuzschlitz-Flachkopfschraube | 5      |
|  | 1,5 Nm (1,1 ft. lbs.)                  |        |

## Hintere Konsolenverkleidung befestigen

1. Schieben Sie die Laschen oben an der hinteren Konsolenverkleidung in die entsprechenden Schlitzte der Konsolenhalterung.
2. Verwenden Sie zwei Schrauben und zwei Kunststoffüllen zur Befestigung der hinteren Konsolenverkleidung in den beiden dafür vorgesehenen Bohrungen der Konsolenhalterung.



| Element   | Beschreibung                              | Anzahl |
|---|---|--------|
| 1   | Hintere Konsolenverkleidung               | 1      |
| 2   | M4,2 X 19 Kreuzschlitz-Flachkopfschrauben | 2      |
| 3   | Kunststoffülle                            | 2      |
| 4   | Konsolenhalterung                         | 1      |
|  | 1,5 Nm (1,1 ft. lbs.)                     |        |

# 4. Spezifikationen

## Technische Daten

|                           |   |
|---------------------------|---|
| Verwendungszweck          | Starke Beanspruchung bei gewerblicher Nutzung (INR-SE4-XF-13, INR-SL-XF-13) EN ISO 20957 Klasse SA                                |
|                           | Hausgebrauch (CSR-SL, CSR-SE4) EN ISO 20957 Klasse HA   |
| Maximales Benutzergewicht | 400 lbs. / 181 kg   |
| Pedalgröße                | 6,56 in. x 5,5 in. / 16,6 cm x 14 cm  |
| Antriebstyp               | Generator / Band  |
| Stromversorgung           | Siehe Abschnitt für <i>Anforderungen für den Netzanschluss</i> .  |
| Herzfrequenzüberwachung   | Patentiertes digitales Lifepulse™ Herzfrequenz-Sensorsystem und Polar® kompatibles telemetrisches Herzfrequenz-Überwachungssystem |

|         | <b>Abmessungen<br/>(ohne Konsole)</b> | <b>Versandabmessungen</b> |
|---------|---------------------------------------|---------------------------|
| Länge   | 67 in. / 170 cm                       | 73 in. / 185,42 cm        |
| Breite  | 26 in. / 66 cm                        | 28 in. / 71 cm            |
| Höhe    | 47,5 / 120,6 cm                       | 32,5 in. / 82,55 cm       |
| Gewicht | 180 lbs. / 81,6 kg                    | 250,5 lbs. / 113,6 kg     |

# 5. Reparatur und technische Daten

## Vorbeugender Wartungsplan

| Element                           | Wöchentlich     | Monatlich                | Halbjährlich |
|-----------------------------------|-----------------|--------------------------|--------------|
| Konsolenabdeckungen               | Reinigen        |                          | Prüfen       |
| Flaschenhalter/<br>Zubehörablagen | Reinigen        | Prüfen                   |              |
| Befestigungsbolzen Konsole        |                 |                          | Prüfen       |
| Befestigungselemente              |                 |                          | Prüfen       |
| Rahmen/Sitzstange                 | Reinigen        |                          | Prüfen       |
| Kunststoffabdeckungen             | Reinigen        | Prüfen                   |              |
| Lifepulse Sensoren                | Reinigen/Prüfen |                          |              |
| Einstellfüße                      |                 | Kontrollieren/Einstellen |              |
| Pedale/Riemen                     | Reinigen        | Prüfen                   |              |

### Tipps zur Wartung und Pflege

**ANMERKUNG:** Die Sicherheit des Geräts ist nur garantiert, wenn es regelmäßig auf Schäden und Verschleiß untersucht wird. Bei defekten Teilen darf das Gerät erst wieder nach deren Reparatur bzw. Austausch benutzt werden. Achten Sie besonders auf den Zustand von Verschleißteilen (siehe unten).

Folgende Tipps zu Wartung und Pflege stellen die Funktionsfähigkeit des Geräts sicher:

- Stellen Sie das Gerät an einem kühlen, trockenen Ort auf.
- Reinigen Sie die Display-Konsole und alle Außenflächen mit zugelassenen oder geeigneten Reinigungsmitteln (siehe zugelassene und verträgliche Reinigungsmittel) und einem Mikrofasertuch.
- Lange Fingernägel können die Konsole beschädigen oder verkratzen. Betätigen Sie die Konsolentasten daher mit den Fingerkuppen.
- Reinigen Sie die Pedaloberflächen regelmäßig.

**ANMERKUNG:** Verwenden Sie zum Reinigen der Außenflächen keine Scheuermittel und nur ein weiches Baumwolltuch. Reinigungsmittel auf keinen Fall direkt auf Teile des Geräts auftragen.

### Zugelassene und verträgliche Reinigungsmittel

Es wurden zwei bevorzugte Reinigungsmittel von den Experten zugelassen: PureGreen 24 und Gym Wipes. Beide Reiniger befreien das Gerät sicher und wirksam von Schmutz, Verunreinigungen und Schweiß. PureGreen 24 und die Antibacterial Force-Formel der Gym Wipes sind wirksame Desinfektionsmittel gegen MRSA und H1N1.

PureGreen 24 ist als Spray erhältlich und kann von den Studiomitarbeitern ohne großen Aufwand eingesetzt werden. Geben Sie das Spray auf ein Mikrofasertuch und wischen Sie das Gerät ab. Tragen Sie zu allgemeinen Desinfektionszwecken PureGreen 24 mindestens zwei Minuten lang auf das Gerät auf, zur Eindämmung von Pilz- und Virenbefall mindestens zehn Minuten lang.

Gym Wipes sind großformatige Feuchttücher für die Reinigung des Geräts vor und nach dem Workout. Reinigen Sie das Gerät zu allgemeinen Desinfektionszwecken mindestens zwei Minuten lang mit den Gym Wipes.

Um diese Reinigungsmittel zu bestellen, wenden Sie sich an unseren Kundendienst (1-800-351-3737 oder per E-Mail an: [customersupport@lifefitness.com](mailto:customersupport@lifefitness.com)).

Die Anzeige und alle Oberflächen können auch mit einer milden Seifenlauge oder einem nicht scheuernden Haushaltsreiniger gereinigt werden. Verwenden Sie ausschließlich ein weiches Mikrofasertuch. Tragen Sie das Reinigungsmittel vor der Reinigung auf das Mikrofasertuch auf. KEINE Ammoniak- oder säurehaltigen Reinigungsmittel verwenden. KEINE scheuernden Reinigungsmittel verwenden. KEINE Papierhandtücher verwenden. Tragen Sie die Reinigungsmittel NICHT direkt auf die Oberflächen des Geräts auf.

## Tipps zur Problemlösung des telemetrischen Brustgurtsystems Polar®.

### Herzfrequenzanzeige fehlerhaft oder nicht vorhanden

| Mögliche Ursache  | Abhilfe  |
|---|--|
| Brustgurtsender nicht feucht genug, um genaue Herzfrequenzwerte zu ermitteln. | Die Brustgurtelektroden anfeuchten.  |
| Elektroden des Brustgurtsenders liegen nicht flach auf der Haut auf.          | Sicherstellen, dass die Brustgurtelektroden flach auf der Haut aufliegen.  |
| Brustgurtsender verschmutzt.  | Den Brustgurtsender mit milder Seifenlauge reinigen.   |
| Brustgurtsender nicht korrekt konfiguriert.                                   | Um den Brustgurtsender zu konfigurieren, halten Sie das Gerät zunächst innerhalb eines 30-cm-Abstandes vom Empfänger. Der Empfänger befindet sich in der Konsole. Nachdem die Herzfrequenz auf der Konsole angezeigt wird erweitert sich der Bereich zu 1 Meter. |
| Brustgurtbatterie leer.   | Wenden Sie sich zum Austausch des Brustgurtes an den Kundendienst.   |

### Abnormal hohe Herzfrequenzwerte

| Mögliche Ursache  | Abhilfe  |
|---|--|
| Elektromagnetische Störungen durch Fernsehgeräte und/oder Antennen. | Das Fitnessgerät etwas von der potenziellen Störungsquelle weg bewegen bzw. die Störungsquelle etwas vom Fitnessgerät weg bewegen, bis die Herzfrequenzwerte richtig angezeigt werden. |
| Elektromagnetische Störungen durch Handys.                          |  |
| Elektromagnetische Störungen durch Computer.                        |  |
| Elektromagnetische Störungen durch Fahrzeuge.                       |  |
| Elektromagnetische Störungen durch Hochspannungsleitungen.          |  |
| Elektromagnetische Störungen durch motorbetriebene Fitnessgeräte.   |  |

## Fehlerbehebung der Lifepulse™ Systemsensoren

Bei fehlerhafter oder fehlender Herzfrequenzanzeige folgendermaßen vorgehen:

- Hände abtrocknen, um ein Abrutschen zu verhindern.
- Legen Sie die Hände während des Trainings auf die in den Haltegriffen integrierten Sensoren.
- Die Sensoren fest umfassen.
- Konstanten Druck auf die Sensoren ausüben.

## Recyceln Sie die Batterie - Integrity SL

Entfernen und recyceln Sie die wiederaufladbare Batterie, bevor Sie dieses Produkt am Ende seiner Nutzungsdauer entsorgen. Trennen Sie die Stromversorgung (*falls angeschlossen*), bevor Sie die Batterie entfernen. Für den Zugang zur Batterie entfernen Sie die rechte Kurbel, Einzelsäulenabdeckungen und die rechte Hauptabdeckung. Zum Ausbau der Batterie das Kabel abklemmen und die beiden Schrauben entfernen, mit denen die Batterie befestigt ist.

## Know-how

### Grundlagenwissen

Ausführliche Informationen finden Sie im [Grundlagenwissen](#).

### Service und Reparatur

1. Ermitteln Sie das Störungssymptom und lesen Sie die relevanten Stellen im Benutzerhandbuch nach. Ein Problem kann manchmal dadurch verursacht werden, dass Sie mit dem Produkt und seinen Eigenschaften und Programmen noch nicht vertraut sind.
2. Die Seriennummer des Geräts aufschreiben; die Nummer befindet sich auf der vorderen Stabilisationsstange.
3. Wenden Sie <http://www.lifefitness.com> sich an den Kundendienst unter *Life Fitness*.

# 6. Garantie

## Garantieumfang

Dieses Life Fitness Family of Brands kommerzielle Trainingsgerät ist durch eine Gewährleistung gegen Material- und Verarbeitungsfehler geschützt.

## Garantieinhaber

Der Erstkäufer oder die Person, die das gekaufte Produkt als Geschenk vom Erstkäufer erhält. Bei späteren Weitergaben erlischt die Garantie.

## Garantiedauer

Die Garantie richtet sich nach den Angaben in den Garantieinformationen für das jeweilige Produkt.

## Wer bezahlt im Garantiefall Transport und Versicherung

Wenn das Produkt oder ein unter die Gewährleistung fallendes Teil zu Reparaturzwecken zu einer Kundendienststelle geschickt werden muss, tragen wir, Life Fitness Family of Brands, während des ersten Jahrs alle Versand- und Versicherungskosten. Nach dem ersten Jahr tragen Sie die Kosten für den Transport und die Versicherung.

## Behebung von durch die Garantie abgedeckten Defekten

Nach unserem Ermessen schicken wir Ihnen ein neues oder repariertes Teil oder ersetzen das Produkt. Die Garantie für diese Ersatzteile entspricht dem Rest der ursprünglichen Garantielaufzeit.

## Von der Deckung ausgeschlossen

Nicht eingeschlossen sind Fehler oder Schäden durch unerlaubte Reparatur, Missbrauch, Unfall, Fahrlässigkeit, unsachgemäße Montage oder Installation, Verschmutzungen durch Baumaßnahmen im Umfeld des Produktes, Rost oder Korrosion bedingt durch den Produktstandort, Abweichungen oder Änderungen ohne unsere schriftliche Genehmigung und die benutzerseitige Nichtbeachtung des Benutzerhandbuchs („Handbuch“) bei der Verwendung, Inbetriebnahme und Wartung des Produkts.

Im Lieferumfang des Produktes ist eine austauschbare Netzwerk- und Fitness Entertainment-Buchse vom Typ RJ45 enthalten. Dieser Anschluss entspricht der FitLinxx CSAFE-Spezifikation vom 4. August 2004 mit folgenden Angaben: 4,75 V DC bis 10 V DC; maximaler Strom von 85 mA. Produktschäden, die durch eine Strombelastung verursacht werden, welche diese FitLinxx CSAFE Spezifikation erfüllt, werden nicht von der Garantie gedeckt.

Sämtliche Bestimmungen dieser Garantie werden ungültig, wenn dieses Produkt über die Landesgrenzen der Vereinigten Staaten hinaus (außer Alaska, Hawaii und Kanada) transportiert wird. Es unterliegt dann den Garantiebestimmungen, die vom örtlichen *Life Fitness*-Vertreter gewährt werden.

## Was Sie tun müssen

Bewahren Sie den Kaufbeleg auf. Verwenden, Bedienen und Warten Sie das Produkt gemäß den Anweisungen im Benutzerhandbuch. Verständigen Sie den Händler hinsichtlich eines Fehlers innerhalb von 10 Tagen nach Bemerken des Fehlers. Senden Sie auf Anweisung das defekte Teil zwecks Austausch oder ggf. das gesamte Produkt zwecks Reparatur ein. *Life Fitness* behält sich vor, zu entscheiden ob ein Produkt zur Reparatur zurückgegeben werden muss.

## Ersatzteile und Kundendienst

Im Abschnitt Unternehmenszentrale finden Sie die Kontaktdaten Ihres lokalen Servicezentrums. Geben Sie Ihren Namen, Ihre Adresse und die Seriennummer Ihres Produktes an (Konsolen und Rahmen haben möglicherweise unterschiedliche Seriennummern). Sie erhalten dann Informationen darüber, wie Sie ein Ersatzteil bekommen können. Falls erforderlich, wird die Reparatur am Standort des Produkts veranlasst.

## Ausschließliche Garantie

DIESE BESCHRÄNKTE GARANTIE ERSETZT ALLE ANDEREN GARANTIEN, OB DIREKT ODER IMPLIZIERT, EINSCHLIESSLICH DER IMPLIZIERTEN GARANTIEN DER VERKEHRSFÄHIGKEIT UND EIGNUNG FÜR EINEN BESTIMMTEN ZWECK SOWIE ALLER ANDEREN VERPFLICHTUNGEN UNSERERSEITS. Wir übernehmen keine andere Verpflichtungen oder Haftungen hinsichtlich des Verkaufs dieses Produkts und gestatten dies auch nicht anderen Personen. Keinesfalls sind wir, weder im Rahmen dieser Garantie noch anderweitig, haftbar für Schäden an Personen oder Eigentum, einschließlich entgangener Gewinne oder entgangener Einsparungen, für besondere, indirekte, sekundäre, zufällige Schäden oder Folgeschäden jeder Art, die aufgrund der Verwendung des Produktes, oder aufgrund des Unvermögens, das Produkt zu verwenden, entstehen. In einigen Staaten sind Ausschluss oder

Beschränkung einer implizierten Garantie oder der Haftung für mittelbare oder Folgeschäden nicht zulässig, sodass die oben genannten Beschränkungen und Ausschlüsse für Sie unter Umständen unwirksam sind.

## **Änderungen der Garantie sind nicht zulässig**

Es ist niemandem gestattet, die Bedingungen dieser eingeschränkten Garantie zu ändern oder zu erweitern.

## **Gültigkeit der Landesgesetze**

Im Rahmen dieser Garantie haben Sie bestimmte Rechtsansprüche. Darüber hinaus haben Sie möglicherweise weitere Rechtsansprüche, die sich von Land zu Land unterscheiden.

## **Garantiebedingungen**

Sie können über den Link unten auf die Garantiebedingungen für das Gerät zugreifen:

<http://lifefitness.com/warranties>



