

Cybex - R Series 立式自行车

组装说明



零件号
1008126-0003 AC

CYBEX[®]

10601 W Belmont Ave, Franklin Park, IL 60131 • U. S. A
847.288.3300 • 传真: 847.288.3703
服务部电话: 800.351.3737 (美国和加拿大境内免费)
全球网站: www.cybexintl.com

世界各地办事处

美洲

北美洲

Cybex International Inc.

10601 W Belmont Ave
Franklin Park, IL 60131 U.S.A.
电话: (847) 288 3300
服务部电子邮箱: customersupport@lifefitness.com
销售/市场部电子邮箱:
commercialsales@lifefitness.com

巴西

Life Fitness Brasil

Av. Rebouças, 2315
Pinheiros
São Paulo, SP 05401-300
BRAZIL
SAC: 0800 773 8282 选项 2
电话: +55 (11) 3095 5200 选项 2
服务部电子邮件: suporte@lifefitness.com.br
销售/市场部电子邮件: vendasbr@lifefitness.com

拉丁美洲和加勒比海地区*

Life Fitness, LLC

10601 W Belmont Ave
Franklin Park, IL 60131 U.S.A.
电话: (847) 288 3300
服务部电子邮箱: customersupport@lifefitness.com
销售/市场部电子邮箱:
commercialsales@lifefitness.com

欧洲、中东和非洲 (EMEA)

荷兰和卢森堡

Life Fitness Atlantic BV

Bijdorpplein 25-31
2992 LB Barendrecht
THE NETHERLANDS
电话: (+31) 180 646 666
服务部电子邮件: service.belux@lifefitness.com
销售/市场部电子邮件:
marketing.belux@lifefitness.com

英国

Life Fitness UK LTD

Queen Adelaide
Ely, Cambs, CB7 4UB
电话: 办公室 (+44) 1353.666017
客户支持 (+44) 1353.665507
服务部电子邮件: uk.support@lifefitness.com
销售/市场部电子邮件: life@lifefitness.com

德国、奥地利和瑞士

Life Fitness Europe GMBH

Neuhofweg 9
85716 Unterschleißheim
GERMANY
电话:
+49 (0) 89 / 31775166 德国
+43 (0) 1 / 6157198 奥地利
+41 (0) 848 / 000901 瑞士
服务部电子邮件: kundendienst@lifefitness.com
销售/市场部电子邮件: vertrieb@lifefitness.com

西班牙

Life Fitness IBERIA

C/Frederic Mompou 5,1ªª
08960 Sant Just Desvern Barcelona
SPAIN
电话: (+34) 93.672.4660
服务部电子邮件: servicio.tecnico@lifefitness.com
销售/市场部电子邮件: info.iberia@lifefitness.com

比利时

Life Fitness Benelux NV

Parc Industriel de Petit-Rechain
4800 Verviers
BELGIUM
电话: (+32) 87 300 942
服务部电子邮件: service.belux@lifefitness.com
销售/市场部电子邮件:
marketing.belux@lifefitness.com

所有其他欧洲、中东和非洲国家以及位于欧洲、中东和非洲的分销商公司*

Life Fitness Atlantic BV

Bijdorpplein 25-31
2992 LB Barendrecht
THE NETHERLANDS
电话: (+31) 180 646 644
服务部电子邮箱:
EMEAServiceSupport@lifefitness.com

亚太地区 (AP)

日本

Life Fitness Japan, Ltd

4-17-33 Minami Aoyama 1F/B1F
Minato-ku - Tokyo 107-0062
日本
电话: (+81) 0120.114.482
传真: (+81) 03-5770-5059
服务部电子邮件 Service.lfj@lifefitness.com
销售/市场部电子邮件: sales@lifefitnessjapan.com

香港

Life Fitness Asia Pacific LTD

26/F, Global Trade Square
21 Wong Chuk Hang Road
黄竹坑
香港
电话: (+852) 25756262
传真: (+852) 25756894
服务部电子邮箱: service.hk@lifefitness.com
销售/市场部电子邮箱:
hongkong.sales@lifefitness.com

所有其他亚太地区国家和位于亚太地区的分销商公司*

Life Fitness Asia Pacific LTD

26/F, Global Trade Square
21 Wong Chuk Hang Road
黄竹坑
香港
电话: (+852) 25756262
传真: (+852) 25756894
服务部电子邮箱: service.hk@lifefitness.com
销售/市场部电子邮箱:
hongkong.sales@lifefitness.com

*请访问 www.cybexintl.com 查看当地代表或分销商/代理商

用户与服务文件链接

<https://lifefitness9512.zendesk.com/hc/en-us>

<https://lfworld.lifefitness.com>

Additional information is available online using the links above.

تتوفر معلومات إضافية على الإنترنت باستخدام الرابط أعلاه.

点击上面的链接可在线获取更多信息。

Flere oplysninger er tilgængelige online gennem linket ovenfor.

Bijkomende informatie is online beschikbaar via bovenstaande link.

Vous trouverez plus d'informations en ligne à l'aide du lien ci-dessus.

Zusätzliche Informationen finden Sie online über den oben angegebenen Link.

Ulteriori informazioni sono disponibili online utilizzando il link sopra riportato.

追加情報は上記リンクを使用してオンラインで利用可能です。

상기 링크를 통해 온라인에서 추가 정보를 볼 수 있습니다.

Informações adicionais estão disponíveis on-line, através do link acima.

Дополнительная информация доступна в интернете по ссылке, указанной выше.

Mediante el enlace anterior podrá acceder a información adicional en línea.

Ytterligare information finns online genom att använda länken ovan.

İnternet üzerinden daha fazla bilgi edinmek için yukarıdaki bağlantıyı kullanabilirsiniz.

هناك معلومات إضافية متاحة على الإنترنت باستخدام الرابط أعلاه.

Informazio osagarria eskuragarri dago goiko estekaren bidez.

Допълнителна информация можете да намерите онлайн, като използвате връзката по-горе.

Mitjançant l'enllaç anterior podreu accedir a informació addicional en línia.

使用上面的連結線上提供額外資訊。

Dodatne informacije možete pronaći na internetu sljedeći vezu iznad.

ከላይ የተቀመጠውን አገናኝ (URL) በመጠቀም መረጃዎች አንላይን ያገኛሉ።

Lisätietoja on saatavissa verkosta käyttämällä yllä olevaa linkkiä.

Wubetumi anya nsɛm afoforo aka ho wɔ wɛbɛsait so denam asɛm a ɛwɔ atifi ho a wubemia so so.

Πρόσθετες πληροφορίες είναι διαθέσιμες online χρησιμοποιώντας το σύνδεσμο παραπάνω.

מידע נוסף זמין באמצעות הקישור למעלה.

További információ elérhető online, a fenti hivatkozás segítségével.

Viðbótarupplýsingar eru fáanlegar á netinu með því að smella á tengilinn hér fyrir ofan.

Plus indicium per superum situm potes invenire.

മുകളിലുള്ള ലിങ്ക് ഉപയോഗിച്ച് ഓൺലൈനിൽ കൂടുതൽ വിവരങ്ങൾ ലഭ്യമാണ്.

Ytterligere informasjon er tilgjengelig på nettet via linken ovenfor.

Dodatkové informácie są dostupné online pod vyšším odkazom.

Informações adicionais estão disponíveis online a usar o link acima.

Informații suplimentare sunt disponibile online, utilizând link-ul de mai sus.

Dodatne informacije dostupne su na mreži putem gornjeg linka.

Ďalšie informácie sú dostupné online na vyššie uvedenom odkaze.

目录

安全系统

安全说明.....	5
-----------	---

准备开始

何处放置及如何稳定立式健身车.....	7
电源要求（适用于使用外部电源的健身设备）.....	8
可选外部电源.....	8
检查控制台电源 - 50L 控制台.....	9
规格.....	9

概览

产品功能特性.....	10
接口.....	10
如何调整踏板带.....	11
如何调整车座.....	12

维修和技术数据

预防性维护计划.....	13
预防性维护小贴士.....	13
许可和兼容清洁剂.....	13
Polar® 心率胸带故障排除.....	13
Lifepulse™ 传感器故障排除.....	15
如何获取产品服务.....	15
回收电池.....	15

组装

硬件及所需工具.....	16
开始之前.....	17
将单柱安装到底座上.....	18
将左侧单柱护罩固定到单柱上.....	18
将右侧单柱护罩连接到左侧单柱护罩.....	19
安装车把盖.....	20
控制台电缆连接底座 - 50L.....	21
控制台电缆连接底座—70T.....	21
安装控制台和控制台后盖.....	21

Cybox® 和 Cybex 标志为 Cybex International Inc. 的注册商标。

免责声明： Cybex International Inc 对本手册的内容不作任何保证或陈述。我们保留随时修改该本文件或未经事先通知更改文件中所述产品的权利，且无需将此类修改或更改通知任何人。


© 版权 2022, Life Fitness, LLC. All Rights Reserved. Life Fitness, Hammer Strength, Cybex, ICG and SCIFIT are registered trademarks of Life Fitness, LLC and its affiliated companies and subsidiaries. Disclaimer: Images and specifications are current as of the date of publication and are subject to change.

10601 W Belmont Ave, Franklin Park, IL 60131 · 800-351-3737 · 847-288-3700 ·

www.cybexintl.com · 1008126-0003 AC · 2022

安全系统

安全说明

 使用前请通读所有说明。



警告: 对本设备进行任何更改或改造将使产品保修失效。



警告: 不当使用或过度使用健身设备，都可能给健康造成伤害。Life Fitness Family of Brands 强烈建议在开始健身计划之前做一次全面体检，特别是用户家族史中有患高血压或心脏病的先例，或用户年龄超过 45 岁、吸烟、胆固醇高、肥胖或过去几年未进行过定期锻炼。如在健身过程中出现昏厥、眩晕、疼痛或气短，用户必须立即停止锻炼。



警告: 为降低灼伤、起火、触电或受伤的风险，务必将各产品连接到正确接地的插座。



警告: 心率监测系统可能不准确。运动过度可能导致使用者严重受伤，甚至死亡。如果感到头晕，应立即停止锻炼。



警告: 切勿用做拉伸或系上绳带或附加其它设备。



警告: 将电池放在儿童接触不到的地方。

某些胸带可能包含可拆卸电池。

- 吞咽电池可在短短 2 小时内导致严重受伤或死亡，因为会产生化学灼伤，并且食道可能会穿孔。
- 如果怀疑您的孩子将电池吞入肚中，请立即致电当地的毒物控制中心，寻求快速的专家建议。
- 检查设备，并确保电池盒正确固定，例如螺钉或其它机械紧固件已拧紧。如果电池盒未固定，请不要使用。
- 立即安全处理用过的纽扣电池。扁电池同样很危险。
- 告诉他人纽扣电池的风险以及如何让孩子保持安全。



警告: 健身车最宽部位应与其两侧的物体保持 16 英寸（41 厘米）的距离。确保健身车前方或后方与任何其他物体至少保持 3 英尺（0.9 米）的距离，在靠近设备的芳香上至少保持 2 英尺（0.6 米）。



危险: 为降低触电或移动部件所致受伤的风险，在清洁或进行任何维护活动之前务必拔下产品的电源插头。

- 切勿使用电源线或电源插头破损以及曾经掉落、破损甚至部分进水的产品。请联系客户支持部门。
- 将本产品置于方便用户将电源线插头拔插到墙上的位置。确保电源线未打结或扭曲，且未卡在任何设备或其他物体下方。
- 如果电源线损坏，必须由制造商、经认可的维修代表或类似的合格人员进行更换，以免发生危险。
- 始终遵循控制台说明，进行正确操作。
- 本器械不适合身体、感官或精神不健全的人士（包括儿童）使用，也不适合缺乏一定经验或知识的人群使用，除非有人监督，或由安全负责人指导他们使用本器械。
- 请勿在户外、游泳池旁或湿度高的区域使用本产品。
- 切勿使用通风孔阻塞的产品。保持通风孔无棉绒、头发或其他任何阻塞物。
- 切勿将异物塞入本产品的任何缝隙。如果有异物掉落其中，请关闭电源，拔下电源线插头，小心地将其取出。如果无法取出异物，请联系客户服务部门。
- 切勿直接将任何液体放在设备上，除非是放在储物格或支架中。建议使用带盖子的容器储存液体。
- 不要赤足使用本产品。务必穿上鞋。穿橡胶底或防滑鞋底的鞋。不要穿有跟、皮底、带有耐磨钉或鞋钉的鞋子。确保鞋钉之间没有卡住的石子之类物体。
- 使所有松散的衣物、鞋带和毛巾远离运动部件。
- 不要在设备运行时将手伸入设备内部或底部，或将其侧放。
- 儿童不得使用本设备。请让 14 岁以下的儿童远离训练机。
- 请勿在锻炼期间允许他人以任何方式打扰用户或干扰设备运行。
- 在接通电源使用之前，应让 LCD 控制台“复温”一个小时。
- SCIFIT 建议不使用产品时，Life Fitness 建议将其拔下。不使用时以及在放置或取下部件之前，断开与电源插座的连接。
- 请按照本手册规定的用途使用产品。切勿使用制造商未推荐的附件。
- 无障碍站立设备应安装在牢固而平坦的表面。
- 请勿站在或坐在塑料外壳上。
- 安装或拆卸健身车时要小心谨慎。在需要保持平衡时，应使用固定扶手。
- 在启动健身程序之前，应阅读每个产品上的所有警告。

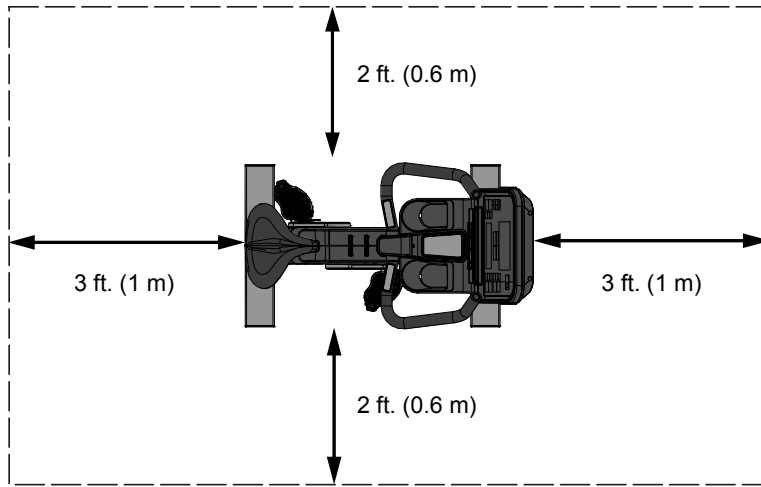
- 如果警告牌丢失或损坏，请立即联系客户服务支持部门以更换警告牌。警告牌随同每个产品附送，并应于使用产品前安装好。若警告牌遗失或损坏，Life Fitness Family of Brands 概不负责。

准备开始

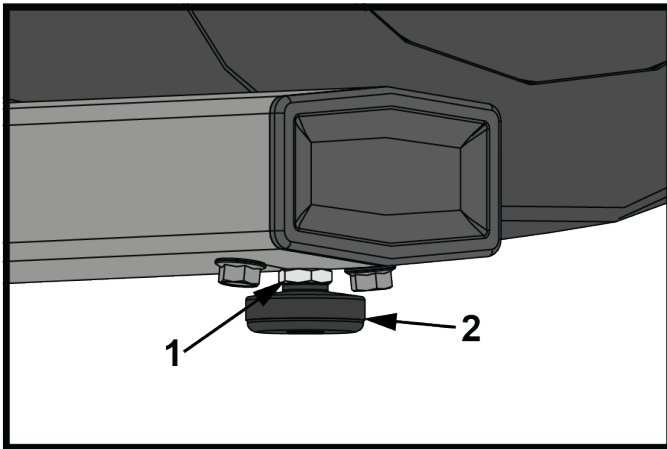
何处放置及如何稳定立式健身车

装配健身车之前，请通读本操作手册。遵照所有安全说明，将健身车移至使用位置。确保在靠近健身车的方向上保持至少 2 英尺（0.6 米）的距离，健身车前方或后方与任何其他物体之间保持至少 3 英尺（1 米）的距离。

自由区




将此健身设备放置到合适位置后，左右晃动设备检查其稳定性。设备如有任何轻微晃动，则必须将其放平。找出并未完全着地的支脚。用开口 M17 扳手拧松锁紧螺母，然后旋转稳定脚使其降低。检查健身车是否平稳，如有必要请重复调整流程，直至不再有任何晃动为止。将锁紧螺母紧固到稳定杆上，固定调节位置。



项目	描述	数量
1	锁紧螺母	4
2	稳定支脚	4

电源要求 (适用于使用外部电源的健身设备)

- 仅配有 50L 控制台的健身设备可自行供电。
- 配有 50L 控制台的健身设备能够与可选的 12VDC 外部电源一起使用。使用外接电视需要配备 12VDC 外部电源。
- 配有 70T 控制台的健身设备需要使用 24VDC 外部电源。

 **警告:** 只能使用配送的电源模块和电线。请勿使用任何改装件来连接 2 插脚插座。产品必须连接到具有正确额定功率的 3 插脚插座。

控制台	电源电压	频率	输出电压	输出电流
50L	95 - 264 伏交流	47 - 63 Hz	12 VDC	3 A
50L 装配外接电视	95 - 264 伏交流	47 - 63 Hz	12 VDC	5 A
70T	95 - 264 伏交流	47 - 63 Hz	24 伏直流	3.5 A

插座电压	商用装置插座及断路器 (Amps)
120 伏交流	20 (每个断路器最多适用于 10 台健身车)
230 伏交流	12 (每个断路器最多适用于 10 台健身车)

注: 请勿改装本产品随附的插头。如果插头与可用插座不配套, 应让有资质的电工安装适用的插座。

注: 确保电源模块电线已牢牢地连接到底座装置。松散的连接可能会导致装置无法接收到外部电力。


可选外部电源

健身车的可选电源辅助功能使控制台可以由外部电源提供电力。这样便无需通过最低速度踏板来为控制台提供恒定的电力。凭借此选项, 骑乘健身车进行康复性锻炼的用户既能够以低于下限的速度踏板, 同时又使控制台持续获得电力供应。

1. 将该电源的插头插入健身车前端的外部电源插孔。
2. 压紧部件上的接口确保安全就位。
3. 将电源线插入交流电插座。

为了避免不安全的操作, 只可使用 Cybex 所提供的外部电源。

注: 配有 50L 控制台的健身设备使用 12VDC 电源。70T 控制台使用 24VDC 电源。底座电子设备经设计可在接通控制台电源之前识别控制台类别, 且不会将控制台接通至不正确的电压。

 **警告:** 连接器应当可以轻松连接到接口。强行连接可能会损坏桶形接插件和/或接孔并可能导致产品保修失效。如果电源桶形接插件无法轻松地插入接口, 则表明当前所用的是错误的电源。

此选项需要可选套件。请与客户支持服务部门联系订购套件。

检查控制台电源 - 50L 控制台

50L 控制台由 6 伏充电电池或可选的 12 VDC 电源供电。70T 控制台仅采用 24 VDC 电源插入充电。

按下 **Go (执行) / 绿色箭头** 按钮以检查电池。控制台将发出提示音并亮起。如果未出现提示，请骑上健身设备并开始踩踏板。控制台应当亮起，并可以设置健身程序。健身过程中，以 50 rpm 或更快的速度踩踏 10 - 20 分钟，即可为电池最佳地充电。健身期间的踩踏运动可让电池保持充电状态。可以使用可选外部电源。如果健身设备采用外部电源，则电池维护可以自动进行，并不需要踩踏板。为了避免不安全的操作，只可使用 Cybex 所提供的电源。

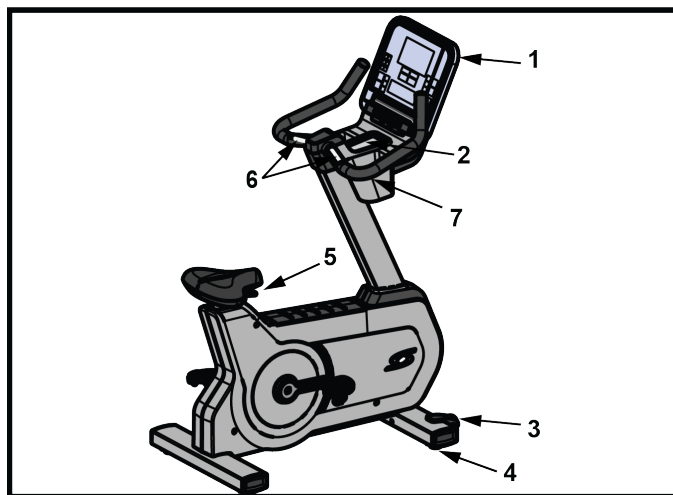
规格

设计用途	重型/商用，EN ISO 20957 SA 级
最大承重	400 磅/181 千克
踏板尺寸	5 英寸 x 5.5 英寸 / 12.7 厘米 x 14 厘米
驱动类型	皮带
电源要求	<ul style="list-style-type: none">• 仅配有 50L 控制台的健身设备可自行供电。• 配有 50L 控制台的健身设备能够与可选的 12 VDC 外部电源一起使用。使用外接电视需要配备 12 VDC 外部电源。• 配有 70T 控制台的健身设备需要使用 24 VDC 外部电源。
心率监测系统	专利 Lifepulse™ 数字接触式和 Polar® 遥测兼容心率监控系统

	实体尺寸 (含控制台)	装运尺寸 (无控制台)
长度	41.7 in. / 106 cm	48 in. / 122 cm
宽度	24 in. / 61 cm	27.5 in. / 70 cm
高度	59.5 in. / 151.3 cm	52 in. / 132 cm
重量	174 磅 / 78.9 千克 (无控制台)	194 磅 / 88 千克

概览

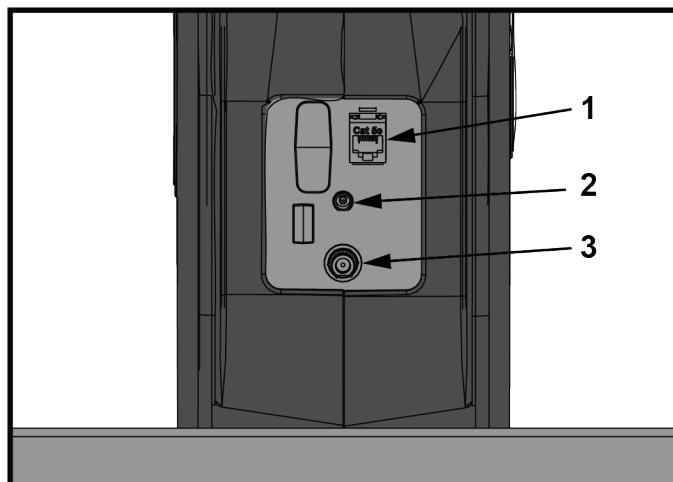
产品功能特性



项目	描述	数量
1	控制台	1
2	附件托盘	1
3	轮子	2
4	机脚校平器	4
5	车座调整杆	1
6	接触心率传感器	2
7	杯托	2

接口

以下接口位于健身车的正面。

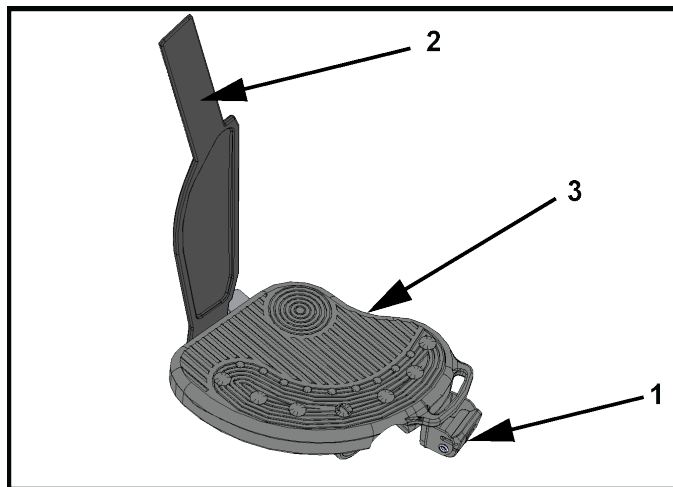


项目	描述	数量
1	CAT5e 网络 / 以太网 (仅限 70T 控制台)	1
2	电源输入	1
3	同轴电缆连接	1

如何调整踏板带

健身车踏板带用于在健身期间将用户的鞋子固定在踏板上。踏板带松紧度应以舒适为宜，但不能太松，以免鞋子在踏板旋转过程中松脱。在开始锻炼之前，用户应检查和调整踏板带的松紧度。

用一只手向上推带销以松开肋形带。用另一只手拉动带销下面的肋形带。将脚放在踏板上。用肋形带缠绕脚部，确定所需长度。向上推动带销，将肋形带穿过带销并选择合适的槽位。放开带销，固定到位。



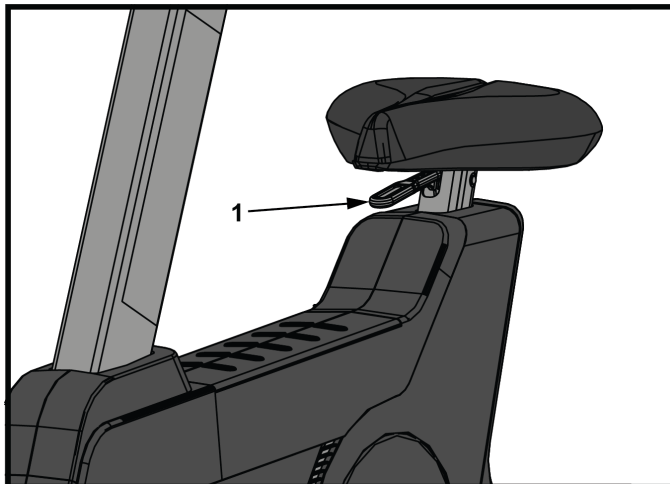
项目	产品描述	数量
1	带销	2
2	皮带	2
3	踏板	2

如何调整车座

将车座调整至适当位置，这对于任何与健身车相关的运动来说都是非常重要的。如果车座距离太近，膝盖和股四头肌肌肉就会受到过度挤压。如果车座距离太远，随后的伸展运动会使双脚、脚踝、臀部和膝盖感到疼痛。

在车座上坐稳后，将脚的拇指球放在踏板上。如果车座调整至最佳位置，将踏板踩到底部时既不会挤压膝盖，臀部也不会车座上左右挪动或用力伸展。在腿完全伸展时，膝盖还应保持稍微的弯曲度。

如果车座需要调低，可抬起车座前端下方的弹簧调节手柄。用一只手握住车座前端的手柄和前端，另一只手抓住车座后端。将手柄和车座向下滑到适当的位置。释放手柄进行固定。稍微上下滑动车座，以确保车座固定到位。检查车座距离，并根据需要重新调整。



项目	描述	数量
1	车座调整杆	1

如果车座需要调高，抓住车座并将它向上滑动至适当位置。将车座调高时，用户不必抬起调节手柄。



警告:切勿在踩踏健身车时或坐在车座上调整车座。这样做可能造成受伤或健身不适。

维修和技术数据

预防性维护计划

项目	每周	每月	每半年
控制台保护膜	清洁		检查
水瓶架/储物格	清洁	检查	
控制台安装螺栓			检查
硬件			检查
机架/车座柱	清洁		检查
塑料盖	清洁	检查	
Lifepulse 传感器	清洁/检查		
机脚校平器		检查/调整	
踏板/踏板带	清洁	检查	

预防性维护小贴士

注: 只有在定期进行损坏或磨损检查的前提下才能保持本设备的安全性。必须先修理或更换故障部件，才能继续使用本设备。请特别留意下列容易磨损的部件。

下列预防性维护小窍门将使产品保持最佳工作性能：

- 将产品放置在阴凉、干燥处。
- 使用经过批准的或相匹配的清洁剂和超细纤维抹布清洁显示控制台和所有外表面（参见经过批准的和相匹配的清洁剂）。
- 长指甲可能会损伤或划伤控制台表面，因而按控制台上的选项按钮时请使用指腹。
- 定期清理踏板的上表面。

注: 清洁设备外部时，极力建议使用柔软的棉布和非研磨性清洁剂。任何时候都不得将清洁剂直接涂抹在本设备的任何部位。

许可和兼容清洁剂

稳定性专家批准了两种优先使用的清洁剂：PureGreen 24 和 Gym Wipes。这两种清洁剂都能安全有效地去除设备上的灰尘、污点和汗水。PureGreen 24 和 Gym Wipes 的抗菌力配方都是消毒剂，能够有效对抗 MRSA and H1N1。

PureGreen 24 为喷雾型，方便健身房员工使用。将清洁剂喷在超细纤维抹布上，然后自上而下擦拭设备。对于常规消毒，应将 PureGreen 24 在设备上停留至少 2 分钟，如要控制真菌或病毒，则应停留至少 10 分钟。

Gym Wipes 是一种大且耐用的湿巾，可在锻炼之前或之后擦拭设备。对于常规消毒，应利用 Gym Wipes 至少擦拭设备 2 分钟。

如要订购这些清洁剂，请联系客户支持服务部门（1-800-351-3737 或电子邮件：customersupport@lifefitness.com）。

也可以用温和的肥皂水或温和的非磨损性家用清洁剂清洁显示控制台和所有外表面。只能使用柔软的超细纤维布。请用超细纤维布蘸上清洁剂进行清洁。切勿使用含有氨水或酸性成份的清洁剂。切勿使用磨损性清洁剂。切勿使用纸巾。切勿将清洁剂直接涂抹在本设备表面。

Polar® 心率胸带故障排除

心率读数不稳定或没有读数

可能原因	纠正措施
胸带传感器电极不够潮湿，无法准确读取的心率读数。	使胸带传感器电极润湿。
感应带电极未平贴在皮肤上。	确保胸带传感器电极平贴在皮肤上。

可能原因	纠正措施
需要清洁胸带传感器。	使用温和的肥皂水清洁胸带传感器。
胸带传感器未正确设置。	通过将胸带传感器控制在接收器 1 英尺距离内以完成设置。接收器位于控制台内。在控制台上显示心率后，范围可延伸至 3 英尺。
胸带电池耗尽。	联系 客户支持服务部门，了解如何更换胸带。

心率读数异常高

可能原因	纠正措施
受到电视和/或天线的电磁干扰。	将健身设备移离可能的干扰源几英寸，或将可能的干扰源移离健身设备几英寸，直到心率读数准确为止。
受到手机的电磁干扰。	
受到计算机的电磁干扰。	
受到汽车的电磁干扰。	
受到高压电线的电磁干扰。	
受到马达驱动健身设备的电磁干扰。	

Lifepulse™ 传感器故障排除

如果心率读数不稳定或没有读数，请采取以下措施：

- 擦干双手以防滑脱。
- 将双手放到置于把手的传感器上。
- 紧握传感器。
- 握住传感器时应力度均匀。

如何获取产品服务

1. 核实故障症状并查阅操作说明。可能由于不熟悉本产品及其功能和健身程序而导致故障。
2. 查找并记下健身设备的序列号，序列号位于前稳定器的右上角。
3. 通过 <http://www.lifefitness.com> 联系客户支持服务部门。

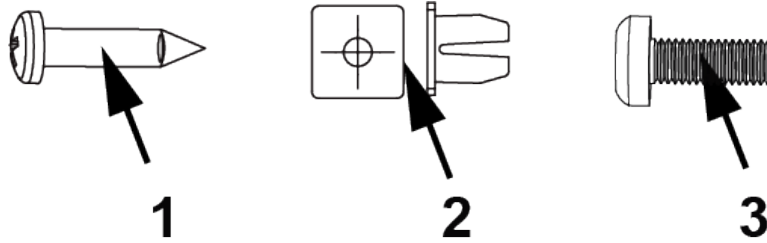
回收电池

在弃置使用寿命已完结的本产品之前，请取出并回收充电电池。在取出电池之前，断开电源*(如果适用)*。为了取到电池，应拆下用户右侧曲柄、单柱护罩和用户右侧主护罩。若要取出电池，应断开电缆，并拆下固定电池的两颗螺钉。

组装

硬件及所需工具

硬件



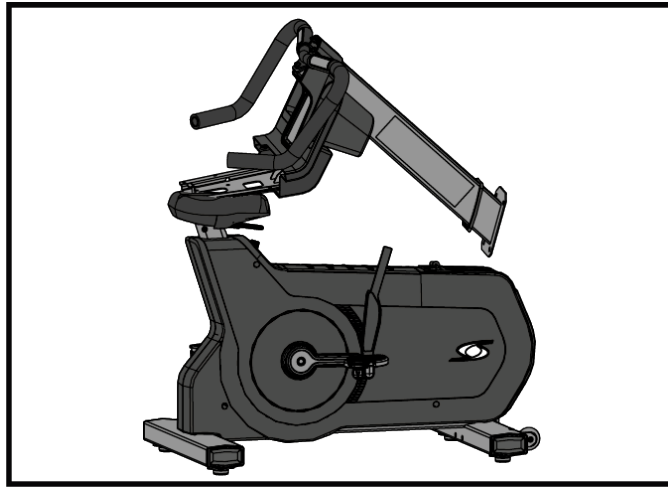
项目	描述	数量
1	M4.2 X 19 Phillips 十字盘头螺丝	3
2	垫圈	2
3	M5 X 14 Phillips 十字盘头螺丝	5

所需工具:

- 13mm 插座
- Phillips 十字螺丝刀

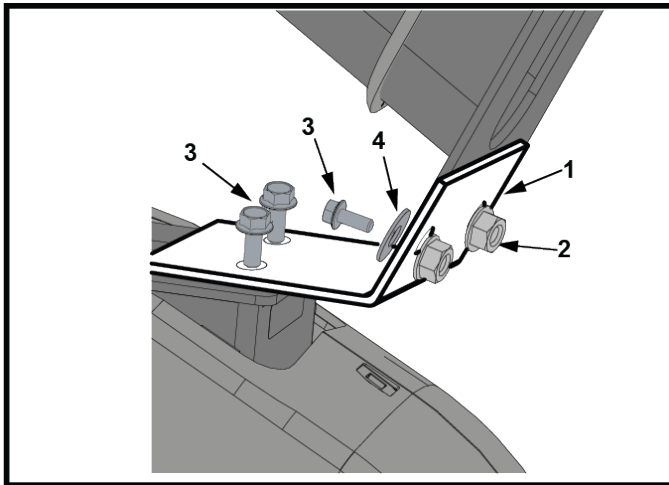
开始之前

立柱位于控制台支撑焊接件的背面，靠在自行车座椅上。座椅已设置为最低位置。



1. 请拆除并丢弃将立柱固定在底座上的金属支架。请使用 13 毫米套管扳手来拆除固定立柱和支架的四颗 M8 螺丝，两个塑料垫片以及两个 M8 六角锁紧螺母。请同样使用 13 毫米套管扳手拆除固定金属支架和底座的 M8 六角锁紧螺母。

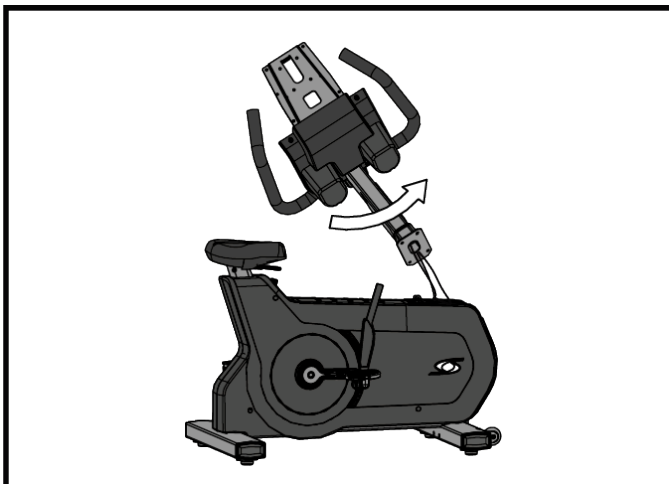
注：丢弃四颗 M8 六角锁紧螺母和两个塑料垫片。保留 M8 螺丝以备再次使用。



项目	描述	数量
1	金属支架 丢弃	1
2	M8 六角锁紧螺母 丢弃	2
3	M8 螺丝	4
4	塑料垫片 丢弃	2

2. 握住手柄。提起立柱并逆时针旋转。

注：切勿顺时针旋转立柱！因为其会导致电线扭结。



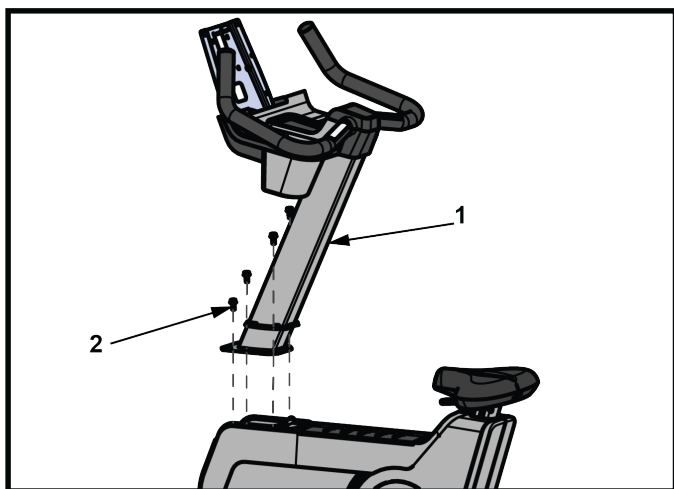
将单柱安装到底座上

警告: 在安装到底座之前, 请将任何保护性覆盖物/胶带从单柱和控制台支架焊件上移除! 如果不移除保护性覆盖物, 则可能导致接地不正确!

1. 尽可能地将过多的线束推回到单柱管内。

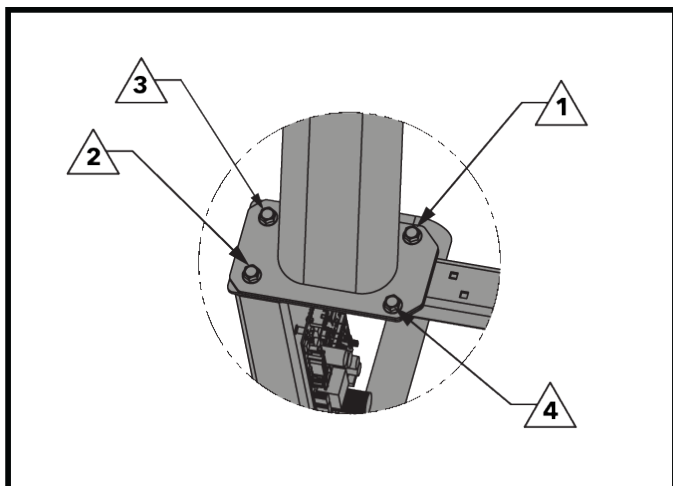
注: 连接螺栓同时防止挤夹线束。

2. 采用四个螺钉将单柱安装到底座上。

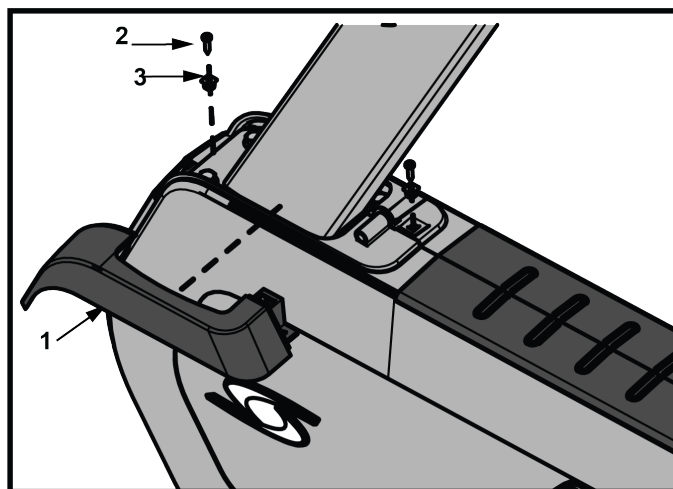



项目	描述	数量
1	单柱	1
2	M8 X 20 六角头法兰螺丝 重新使用此前拆下的螺母。	4

3. 按数字顺序拧紧螺钉。拧紧力矩为 37 牛米 (27 英尺磅)



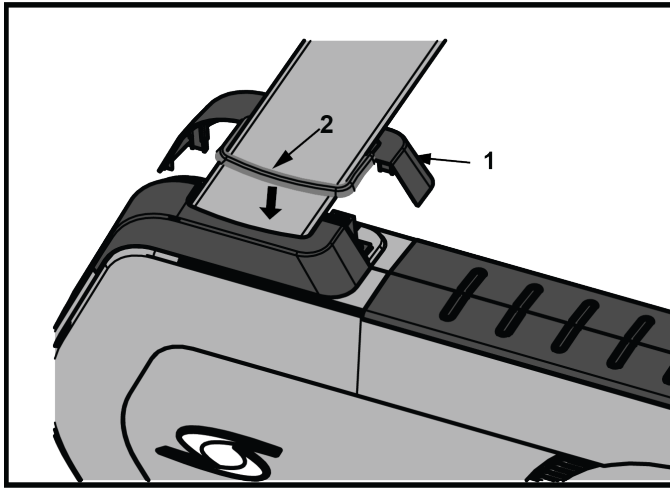
将左侧单柱护罩固定到单柱上



项目	描述	数量
1	左侧单柱护罩	1
2	M4.2 X 19 Phillips 十字盘头螺丝	2
3	垫圈	2
	1.5 牛米 (1.1 英尺磅)	

将右侧单柱护罩连接到左侧单柱护罩

将右侧单柱护罩上的卡夹固定到左侧单柱护罩上的适当位置。

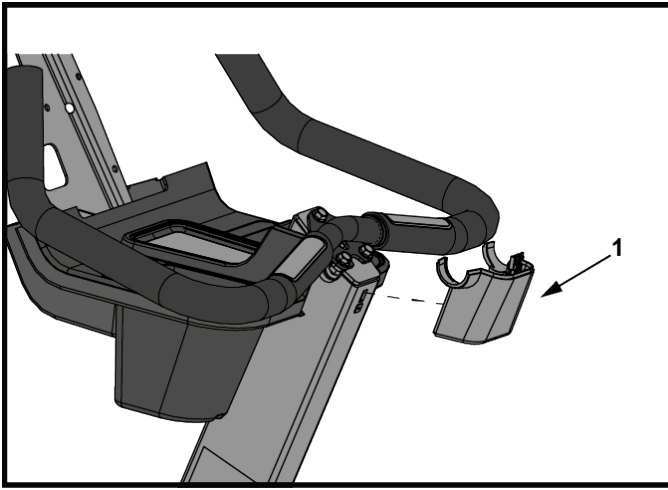


注: 将垫片向下推到护罩上。

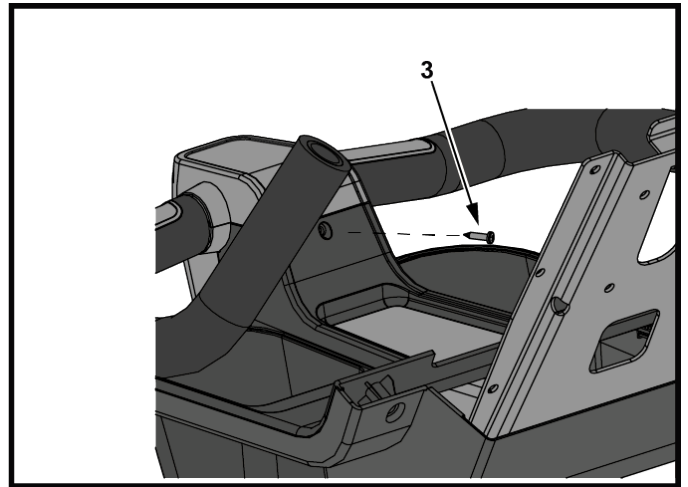
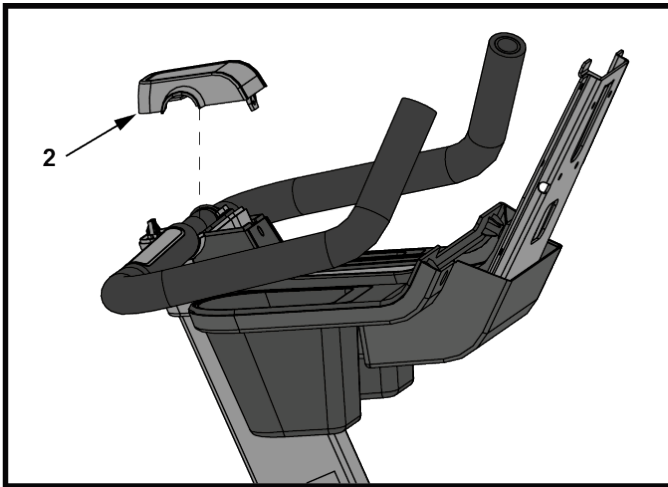
项目	描述	数量
1	右侧单柱护罩	1
2	垫片 (安装到单柱上)	1


安装车把盖

1. 将车把后盖的弹簧夹固定在单柱上。

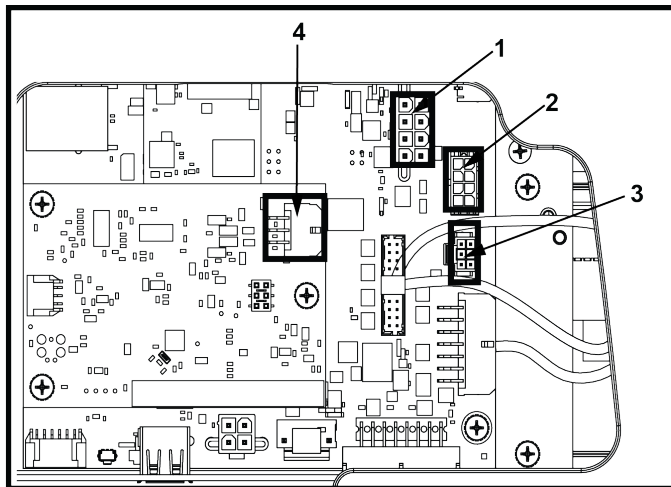


2. 将车把顶盖卡在车把后盖上。
3. 用一颗螺丝将车把顶盖固定在单柱上。



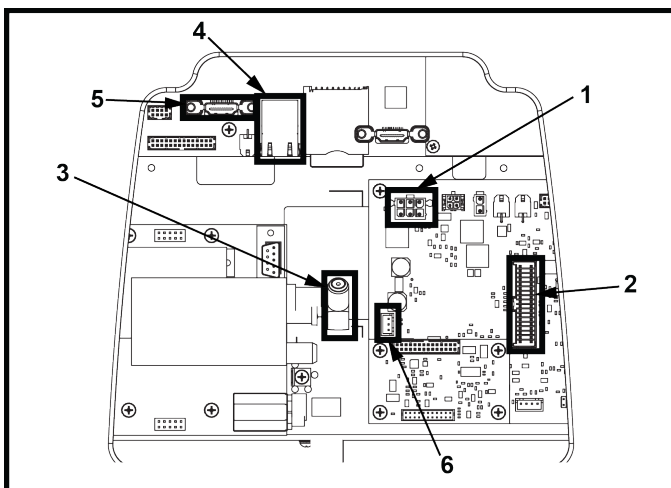
项目	描述	数量
1	车把盖, 后部	1
2	车把盖, 顶部	1
3	M4.2 X 19 Phillips 十字盘头螺丝	1
	1.5 牛米 (1.1 英尺磅)	

控制台电缆连接底座 - 50L



项目	描述	数量
1	底座电源控制台	1
2	底座信号	1
3	把手键盘开关（阻力）	1
4	心率	1

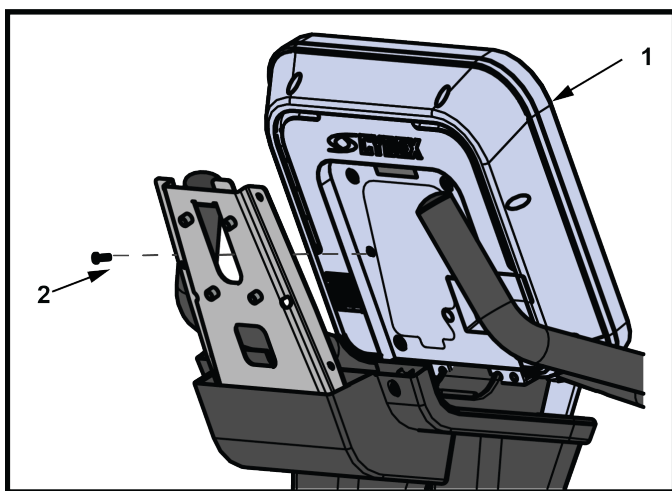
控制台电缆连接底座—70T




项目	描述	数量
1	外部电源线	1
2	PCB 至控制台缆线	1
3	同轴电缆	1
4	CAT5e	1
5	HDMI（可选）	1
6	IR（可选）	1

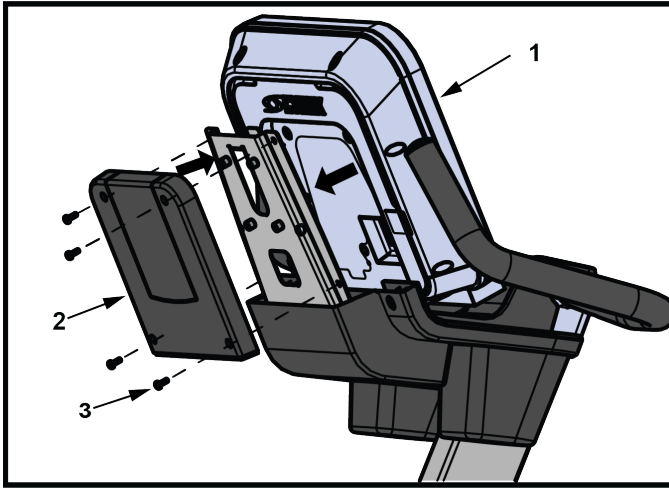
安装控制台和控制台后盖

1. 将接地螺丝（M5 X 14 Phillips 十字盘头螺丝）安装到控制台。



项目	描述	数量
1	控制台	1
2	M5 X 14 Phillips 十字盘头螺丝	1
	1.5 牛米（1.1 英尺磅）	

2. 使用剩下的四个 M5 X 14 Phillips 十字盘头螺丝将控制台和控制台后盖固定到控制台支架上。



项目	描述	数量
1	控制台	1
2	控制台后盖	1
3	M5 X 14 Phillips 十字盘头螺丝	4
	1.5 牛米 (1.1 英尺磅)	



10601 W Belmont Ave, Franklin Park, IL 60131 · 800-351-3737 · 847-288-3700 ·

www.cybexintl.com