

Atmos 卧式健身车

用户手册 / 组装说明



Columbia Centre III, 9525 Bryn Mawr Avenue, Rosemont, IL 60018 · U.S.A.

847.288.3300 · 传真: 847.288.3703

服务部电话: 800.351.3737 (美国和加拿大境内免费)

全球网站: www.lifefitness.com

世界各地办事处

美洲

北美洲

Life Fitness, LLC

哥伦比亚中心 III 期
9525 Bryn Mawr Avenue
Rosemont, IL 60018 U.S.A.
电话: (847) 288 3300
服务部电子邮箱:
customersupport@lifefitness.com
销售/市场部电子邮箱:
commercialsales@lifefitness.com

巴西

Life Fitness Brasil

Av. Rebouças, 2315
Pinheiros
São Paulo, SP 05401-300
BRAZIL
SAC: 0800 773 8282 选项 2
电话: +55 (11) 3095 5200 选项 2
服务部电子邮件: suporte@lifefitness.com.br
销售/市场部电子邮件:
vendasbr@lifefitness.com

拉丁美洲和加勒比海地区*

Life Fitness, LLC

哥伦比亚中心 III 期
9525 Bryn Mawr Avenue
Rosemont, IL 60018 U.S.A.
电话: (847) 288 3300
服务部电子邮箱:
customersupport@lifefitness.com
销售/市场部电子邮箱:
commercialsales@lifefitness.com

欧洲、中东和非洲 (EMEA)

比利时、荷兰和卢森堡

Life Fitness (Atlantic) B.V.

荷兰鹿特丹
Fascinatio 大道 230 号
B 座 4 楼, 邮编 3065WB
+31 88 646 6666
服务部电子邮箱:
service.benelux@lifefitness.com
销售/市场部电子邮箱:
marketing.benelux@lifefitness.com

英国

Life Fitness UK LTD

Unit 109^a
Lancaster Way Business Park
Ely, Cambs, CB6 3NX
电话: 办公室 (+44) 1353.666017
客户支持 (+44) 1353.665507
服务部电子邮箱: uk.support@lifefitness.com
销售/市场部电子邮箱: life@lifefitness.com

德国、奥地利和瑞士

Life Fitness Europe GMBH

Neuhofweg 9
85716 Unterschleißheim
GERMANY
电话:
+49 (0) 89 / 31775166 德国
+43 (0) 1 / 6157198 奥地利
+41 (0) 848 / 000901 瑞士
服务部电子邮件: kundendienst@lifefitness.com
销售/市场部电子邮件: vertrieb@lifefitness.com

西班牙

Life Fitness IBERIA

C/Frederic Mompou 5,1^o1^a
08960 Sant Just Desvern Barcelona
SPAIN
电话: (+34) 93.672.4660
服务部电子邮件:
servicio.tecnico@lifefitness.com
销售/市场部电子邮件:
info.iberia@lifefitness.com

所有其他欧洲、中东和非洲国家以及位于欧洲、中东和非洲的分销商公司*

Life Fitness (Atlantic) B.V.

荷兰鹿特丹
Fascinatio 大道 230 号
B 座 4 楼, 邮编 3065WB
+31 88 646 6666
服务部电子邮箱:
emeaservicesupport@lifefitness.com

亚太地区 (AP)

日本

Life Fitness Japan, Ltd

4-17-33 Minami Aoyama 1F/B1F
Minato-ku - Tokyo 107-0062
日本
电话: (+81) 0120.114.482
传真: (+81) 03-5770-5059
服务部电子邮件 Service.lfj@lifefitness.com
销售/市场部电子邮件:
sales@lifefitnessjapan.com

香港

Life Fitness Asia Pacific LTD

26/F, Global Trade Square
21 Wong Chuk Hang Road
黄竹坑
香港
电话: (+852) 25756262
传真: (+852) 25756894
服务部电子邮箱: service.hk@lifefitness.com
销售/市场部电子邮箱:
marketing.hk.asia@lifefitness.com

所有其他亚太地区国家和位于亚太地区的分销商公司*

Life Fitness Asia Pacific LTD

26/F, Global Trade Square
21 Wong Chuk Hang Road
黄竹坑
香港
电话: (+852) 25756262
传真: (+852) 25756894
服务部电子邮箱: service.ap@lifefitness.com
销售/市场部电子邮箱:
marketing.hk.asia@lifefitness.com

*请访问 www.lifefitness.com 查看当地代表或分销商/代理商

用户与服务文件链接

<https://lfn.fit/KnowledgeBase>

<https://lfn.fit/PartStore>

Additional information is available online using the links above.

تتوفر معلومات إضافية على الإنترنت باستخدام الرابط أعلاه.

点击上面的链接可在线获取更多信息。

Flere oplysninger er tilgængelige online gennem linket ovenfor.

Bijkomende informatie is online beschikbaar via bovenstaande link.

Vous trouverez plus d'informations en ligne à l'aide du lien ci-dessus.

Zusätzliche Informationen finden Sie online über den oben angegebenen Link.

Ulteriori informazioni sono disponibili online utilizzando il link sopra riportato.

追加情報は上記リンクを使用してオンラインで利用可能です。

상기 링크를 통해 온라인에서 추가 정보를 볼 수 있습니다.

Informações adicionais estão disponíveis on-line, através do link acima.

Дополнительная информация доступна в интернете по ссылке, указанной выше.

Mediante el enlace anterior podrá acceder a información adicional en línea.

Ytterligare information finns online genom att använda länken ovan.

İnternet üzerinden daha fazla bilgi edinmek için yukarıdaki bağlantıyı kullanabilirsiniz.

هناك معلومات إضافية متاحة على الإنترنت باستخدام الرابط أعلاه.

Informazio osagarria eskuragarri dago goiko estekaren bidez.

Допълнителна информация може да намерите онлайн, като използвате връзката по-горе.

Mitjançant l'enllaç anterior podreu accedir a informació addicional en línia.

使用上面的連結線上提供額外資訊。

Dodatne informacije možete pronaći na internetu sljedeći vezu iznad.

ከላይ የተቀመጠውን አገናኝ(ሊንክ) በመጠቀም መረጃዎች አንላይን ያገኛሉ።

Lisätietoja on saatavissa verkosta käyttämällä yllä olevaa linkkiä.

Wubetumi anya nsɛm afoforo aka ho wo weɛsait so denam asɛm a ɛwo atifi ho a wubemia so.

Πρόσθετες πληροφορίες είναι διαθέσιμες online χρησιμοποιώντας τον σύνδεσμο παραπάνω.

למידע נוסף ניתן להשתמש בלינק למעלה.

További információk elérhetők online, a fenti hivatkozás segítségével.

Viðbótarupplýsingar eru fáanlegar á netinu með því að smella á tengilinn hér fyrir ofan.

Plus indicium per superum situm potes invenire.

മുകളിലുള്ള ലിങ്ക് ഉപയോഗിച്ച് ഓൺലൈനിൽ കൂടുതൽ വിവരങ്ങൾ ലഭ്യമാണ്.

Ytterligere informasjon er tilgjengelig på nettet via linken ovenfor.

Dodatkové informácie są dostępne online pod powyższym odnośnikiem.

Informações adicionais estão disponíveis online a usar o link acima.

Informații suplimentare sunt disponibile online, utilizând link-ul de mai sus.

Dodatne informacije dostupne su na mreži putem gornjeg linka.

Ďalšie informácie sú dostupné online na vyššie uvedenom odkaze.

目录

附加信息		
在线补充信息链接.....	6	
准备开始		
安全说明.....	7	
如何稳定卧式健身车.....	8	
电源要求 (适用于使用外部电源的设备)	9	
检查控制台电源.....	9	
电源辅助选项 / 外部供电.....	9	
产品概况		
产品功能特性.....	10	
接口.....	10	
如何调整车座.....	11	
如何调整踏板带.....	11	
产品标签.....	12	
标签位置.....	12	
组装步骤		
在线补充信息链接.....	13	
五金件.....	14	
所需工具.....	15	
安装后稳定器.....	16	
安装前稳定器.....	16	
稳定器硬件紧固顺序.....	17	
安装车座滑架.....	18	
安装车座限位器.....	19	
安装车座把手.....	19	
安装座垫.....	19	
安装插销组件.....	20	
安装杯托.....	20	
安装车座靠背.....	21	
安装车座型材后端盖.....	21	
将 SE4 线缆安装至通信端口板.....	22	
安装控制台焊件.....	24	
安装控制台下后护罩.....	25	
安装接地线缆.....	26	
铁氧体安装.....	26	
控制台连接底座.....	27	
安装控制台: SL 或 SE4.....	28	
安装控制台后护罩.....	29	
安装踏板.....	29	
测试设备是否正常运行.....	29	
规格		
产品规格.....	30	
维修和技术数据		
预防性维护计划.....	31	
预防性维护小贴士.....	31	
许可和兼容清洁剂.....	31	
Polar® 心率胸带故障排除.....	31	
回收电池 — SL 控制台.....	32	
方法.....	32	
软件更新.....	32	
保证		
保修信息.....	33	
發布注意事項		
手册更新.....	34	

Life Fitness® 是注册商标。

Gym Wipes® 是 2XL Corporation 的注册商标。PureGreen 24 是 Pure Green 的商标。Polar® 是 Polar Electro Inc 的注册商标。

© 版权 2026, Life Fitness, LLC. All Rights Reserved. Life Fitness, Hammer Strength, Cybex, ICG 和 SCIFIT 是 Life Fitness, LLC 及其附属公司的注册商标。免责声明: 图片和规格是截至发布日期且可能随时更改。

Columbia Center III - 9525 Bryn Mawr Ave., Rosemont, IL 60018 · 847-288-3300

www.lifefitness.com · 1028284-0003 AB · 2026

1. 附加信息

在线补充信息链接

除了本手册提供的内容外，如欲查看更多更新信息，请扫描此二维码。

Life Fitness Atmos Recumbent Bike



<https://lfn.fit/AtmosRinstall>

2. 准备开始

安全说明

设备所有者须向所有使用者提供完整的安全警告与操作指导。

☑ 在使用本产品之前，请务必阅读所有说明。

⚠ **小心:** 对本设备进行任何更改或改造将使产品保修失效。

⚠ **警告:** 不当使用或过度使用健身设备，都可能给健康造成伤害。Life Fitness 强烈建议在开始健身计划之前做一次全面体检，特别是用户家族史中有患高血压或心脏病的先例，或用户年龄超过 45 岁、吸烟、胆固醇高、肥胖或过去几年未进行过定期锻炼。如在健身过程中出现昏厥、眩晕、疼痛或气短，用户必须立即停止锻炼。

⚠ **警告:** 为降低灼伤、起火、触电或受伤的风险，务必将各产品连接到正确接地的插座。

⚠ **警告:** 心率监测系统可能不准确。运动过度可能导致使用者严重受伤，甚至死亡。如果感到头晕，应立即停止锻炼。

⚠ **警告:** 切勿用做拉伸或系上绳带或附加其它设备。

⚠ **警告:** 将电池放在儿童接触不到的地方。

某些胸带可能包含可拆卸电池。

- 吞咽电池可在短短 2 小时内导致严重受伤或死亡，因为会产生化学灼伤，并且食道可能会穿孔。
- 如果怀疑您的孩子将电池吞入肚中，请立即致电当地的毒物控制中心，寻求快速的专家建议。
- 检查设备，并确保电池盒正确固定，例如螺钉或其它机械紧固件已拧紧。如果电池盒未固定，请不要使用。
- 立即安全处理用过的纽扣电池。扁电池同样很危险。
- 告诉他人纽扣电池的风险以及如何让孩子保持安全。

⚠ **警告:** 健身车最宽部位应与其两侧的物体保持 16 英寸/41 厘米的距离。确保健身车前方或后方与任何其他物体至少保持 3 英尺/0.9 米的距离，在靠近设备的方向上至少保持 2 英尺/0.6 米。

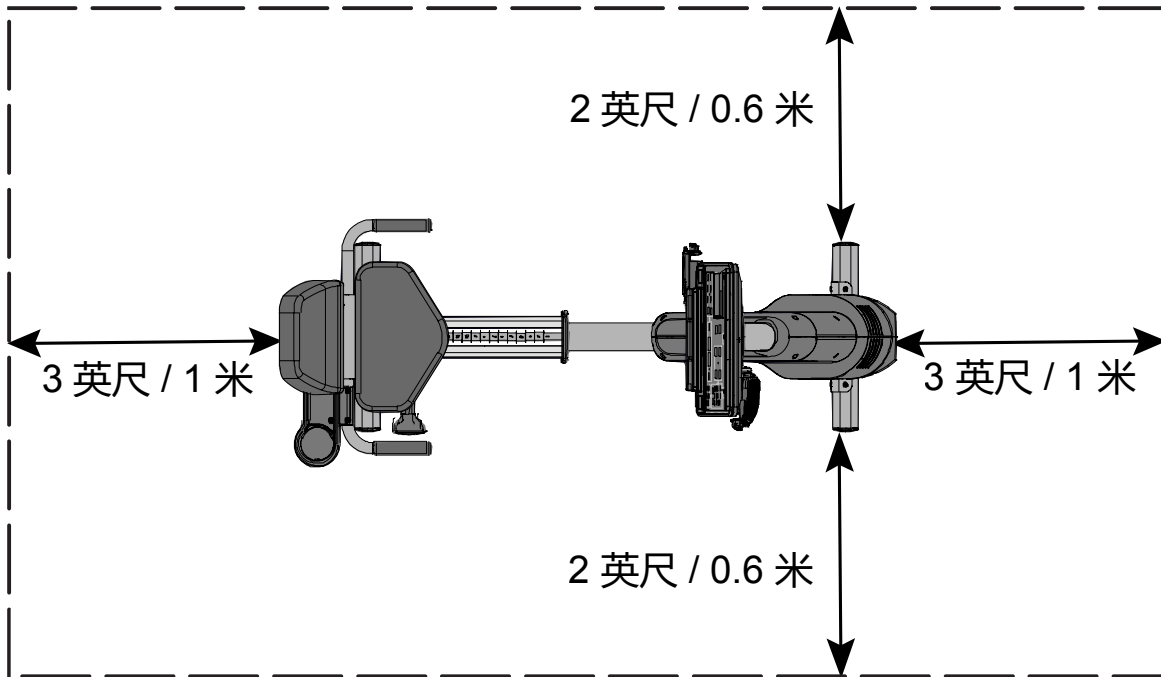
⚠ **危险:** 为降低触电或移动部件所致受伤的风险，在清洁或进行任何维护活动之前务必拔下产品的电源插头。

- Life Fitness 不保证也不担保 Life Fitness 品牌下产品所使用的组件部件不含乳胶。这些产品的用户必须采取一切必要的预防措施，以防止可能导致不良乳胶反应的意外接触。
- 切勿使用电源线或电源插头破损以及曾经掉落、破损甚至部分进水的产品。请联系客户支持部门。
- 将本产品置于方便用户将电源线插头拔插到墙上的位置。确保电源线未打结或扭曲，且未卡在任何设备或其他物体下方。
- 如果电源线损坏，必须由制造商、经认可的维修代表或类似的合格人员进行更换，以免发生危险。
- 始终遵循控制台说明，进行正确操作。
- 本器械不适合身体、感官或精神不健全的人士（包括儿童）使用，也不适合缺乏一定经验或知识的人群使用，除非有人监督，或由安全负责人指导他们使用本器械。
- 请勿在户外、游泳池旁或湿度高的区域使用本产品。
- 切勿使用通风孔阻塞的产品。保持通风孔无棉绒、头发或其他任何阻塞物。
- 切勿将异物塞入本产品的任何缝隙。如果有异物掉落其中，请关闭电源，拔下电源线插头，小心地将其取出。如果无法取出异物，请联系客户服务部门。
- 切勿直接将任何液体放在设备上，除非是放在储物格或支架中。建议使用带盖子的容器储存液体。
- 不要光脚使用本产品。务必穿上鞋。穿橡胶底或防滑鞋底的鞋。不要穿有跟、皮底、带有耐磨钉或鞋钉的鞋子。确保鞋钉之间没有卡住的石子之类物体。
- 使所有松散的衣物、鞋带和毛巾远离运动部件。
- 不要在设备运行时将手伸入设备内部或底部，或将设备向侧边倾斜。
- 儿童不得使用本设备。请让 14 岁以下的儿童远离训练机。
- 请勿在锻炼期间允许他人以任何方式打扰用户或干扰设备运行。
- 在接通电源使用之前，应让 LCD 控制台“复温”一个小时。
- 不使用产品时，Life Fitness 建议拔掉电源。不使用时以及在放置或取下部件之前，断开与电源插座的连接。
- 请按照本手册规定的用途使用产品。切勿使用制造商未推荐的附件。
- 独立式设备应放置于平坦、稳定且水平的基面上。
- 请勿站在或坐在塑料外壳上。
- 安装或拆卸健身车时要小心谨慎。在需要保持平衡时，应使用固定扶手。
- 在启动健身程序之前，应阅读每个产品上的所有警告。
- 如果警告牌丢失或损坏，请立即联系客户服务支持部门以更换警告牌。警告牌随同每个产品附送，并应于使用产品前安装好。若警告牌遗失或损坏，Life Fitness 概不负责。

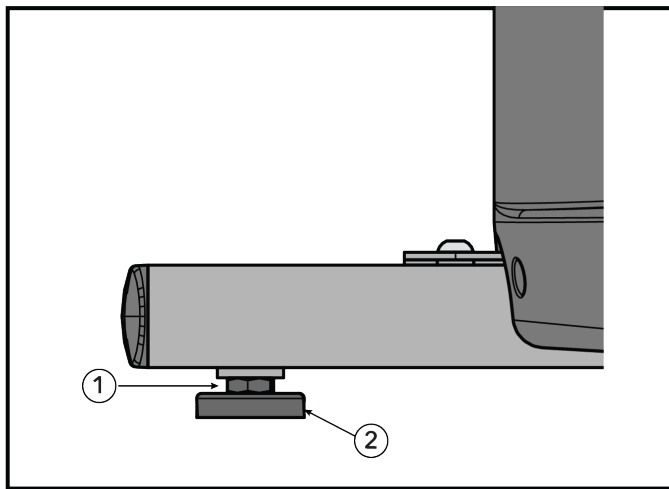
如何稳定卧式健身车

组装健身车前请阅读说明书的全部内容。在遵守所有安全说明的前提下将健身车移至使用地点。确保在靠近健身车的方向上保持至少2英尺（0.6米）的距离，健身车前方或后方与任何其他物体之间保持至少3英尺（1米）的距离。

自由区



将此健身设备放置到合适位置后，左右晃动设备检查其稳定性。设备如有任何轻微晃动，则必须将其放平。找出并未完全着地的支脚。用17毫米开口扳手拧松锁紧螺母，然后旋转稳定脚使其降低。检查健身车是否平稳，如有必要请重复调整流程，直至不再有任何晃动为止。将锁紧螺母紧固到稳定杆上，固定调节位置。



项目	描述	数量
1	锁紧螺母	4
2	稳定支脚	4

电源要求（适用于使用外部电源的设备）

- 配备 SL 控制台的设备为自供电模式。如有需要，可选购外部电源适配器。
- 配备 SE4 控制台的设备需使用 24 VDC 电源。

⚠ 警告: 只能使用配送的电源模块和电线。请勿使用任何改装件来连接 2 插脚插座。产品必须连接到具有正确额定功率的 3 插脚插座。

控制台	电源电压	频率	输出电压	输出电流
SL	95 - 264 伏交流	47 - 63 Hz	24 伏直流	2.5 A
SE4	95 - 264 伏交流	47 - 63 Hz	24 伏直流	3.75 A

插座电压	商用装置插座及断路器 (Amps)	消费者/家居装置插座及断路器 (Amps)
120 伏交流	20 (每个断路器上 SL 单车设备不超过 8 台; SE4 单车设备不超过 4 台)	15 (每个断路器上 SL 单车设备不超过 8 台; SE4 单车设备不超过 4 台)
230 伏交流	12 (每个断路器上 SL 单车设备不超过 8 台; SE4 单车设备不超过 4 台)	12 (每个断路器上 SL 单车设备不超过 8 台; SE4 单车设备不超过 4 台)

备注: 请勿改装本产品随附的插头。如果插头与可用插座不配套，应让有资质的电工安装适用的插座。

备注: 确保电源模块电线已牢牢地连接到底座装置。松散的连接可能会导致装置无法接收到外部电力。

检查控制台电源

SL 控制台由一节 6 伏充电电池供电。按下“GO (执行)”按钮以检查电池。控制台将发出提示音并亮起。控制台将显示“Life Fitness”标识。如果未出现提示，请骑上健身设备并开始踏板。控制台应当亮起，并可以设置健身程序。健身过程中，以 50 rpm 或更快的速度踩踏 10 - 20 分钟，即可更好地为电池地充电。健身期间的踩踏运动可让电池保持充电状态。可以使用可选外部电源。如果健身设备采用外部电源，则电池维护可以自动进行，并不需要踏板。为了避免不安全的操作，只可使用 Life Fitness 所提供的电源。

电源辅助选项 / 外部供电

健身车的可选电源辅助功能使控制台可以由外部电源提供电力。这样便无需通过最低速度踏板来为控制台提供恒定的电力。凭借此选项，骑乘健身车进行康复性锻炼的用户既能够以低于下限的速度踏板，同时又使控制台持续获得电力供应。

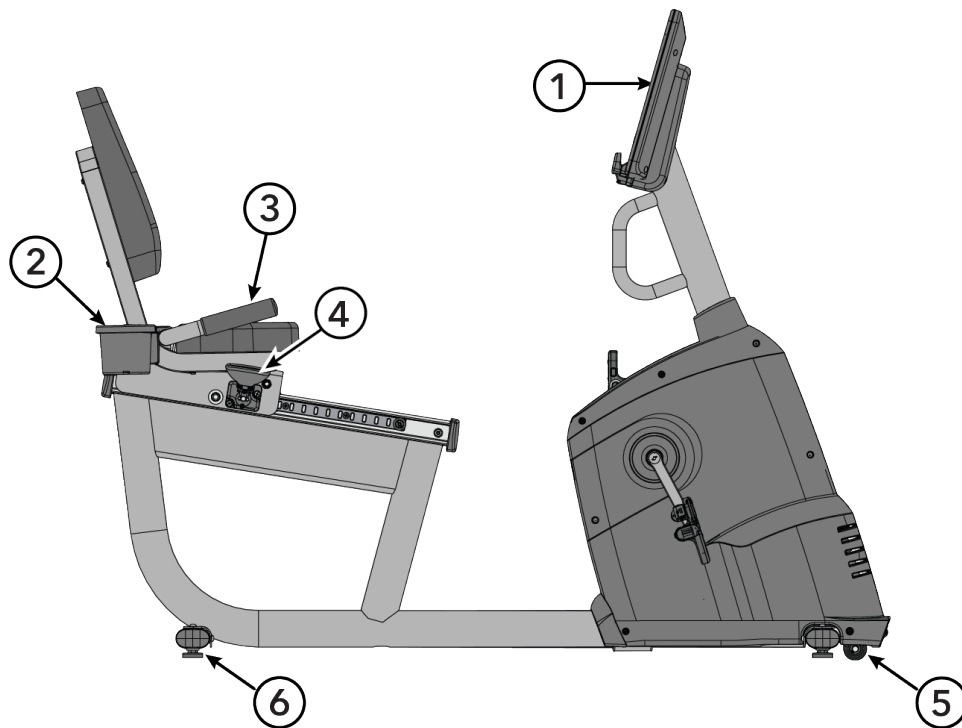
将该电源的插头插入健身车前端的外部电源插孔。将电源线插入交流电插座。为了避免不安全的操作，只可使用 Life Fitness 所提供的外部电源。

⚠ 小心: 连接器应当可以轻松连接到接口。强行连接可能会损坏桶形接插件和/或接孔并可能导致产品保修失效。如果电源桶形接插件无法轻松地插入接口，则表明当前所用的是错误的电源。

电源辅助功能选项需要可选套件。请与 Life Fitness 客户支持服务部门联系进行订购。

3. 产品概况

产品功能特性

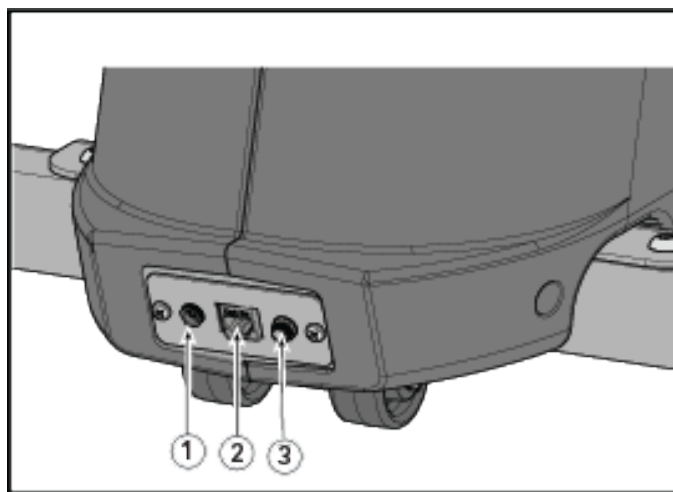


备注: 本图片中所展示的 SL 控制台仅供参考。

项目	描述	数量
1	控制台	1
2	杯托	1
3	车座、车把	1
4	车座调节	1
5	车轮	2
6	机脚校平器	4

接口

以下接口位于健身车前方。



项目	描述	数量
1	同轴连接	1
2	CAT5e 网络/以太网	1
3	电源输入	1

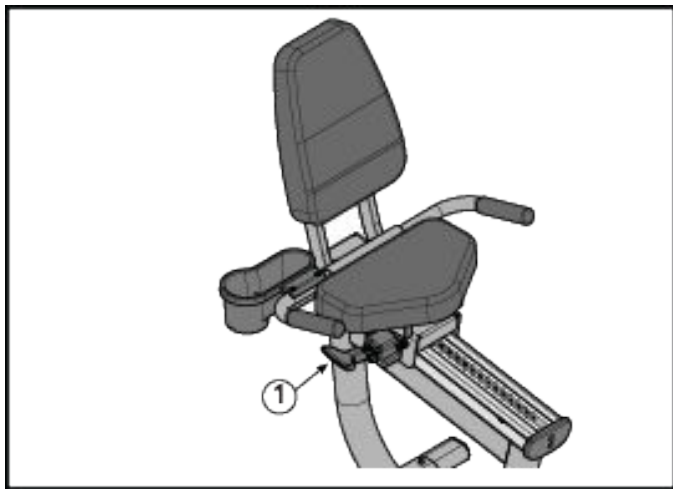
如何调整车座

将车座调整至适当位置，这对于任何与健身车相关的运动来说都是非常重要的。如果车座距离太近，膝盖和股四头肌肌肉就会受到过度挤压。如果车座距离太远，随后的伸展运动会使双脚、脚踝、臀部和膝盖感到疼痛。

在车座上坐稳后，将脚的拇指球放在踏板上。如果车座调整至最佳位置，将踏板踩到底部时既不会挤压膝盖，臀部也不会车座上左右挪动。在腿完全伸展时，膝盖还应保持稍微的弯曲度。

若需调节车座，请抬起位于车座右侧的弹簧式调节手柄。一只手握住手柄，另一只手抓住车座后部，将车座前后滑动至合适位置后松开手柄。释放手柄进行固定。稍微向前或向后滑动车座，以确保车座已固定到位。检查车座距离，并根据需要重新调整。

▲ 小心: 切勿在使用健身车时调整车座。这样做可能造成受伤或健身不适。

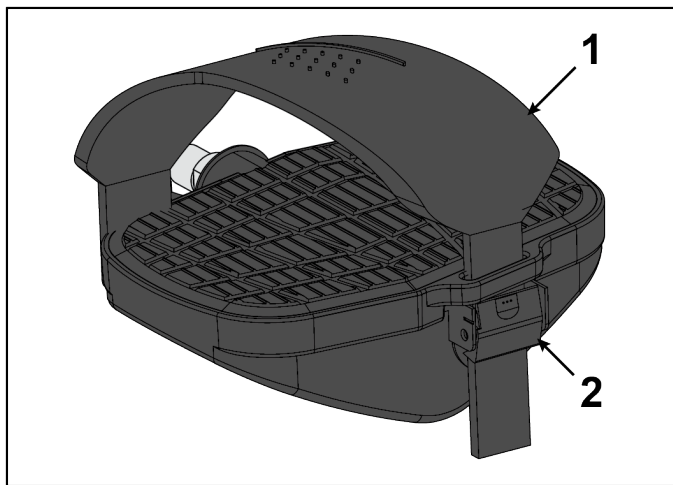


项目	描述	数量
1	车座调整手柄	1

如何调整踏板带

健身车踏板带用于在健身期间将用户的鞋子固定在踏板上。踏板带松紧度应以舒适为宜，但不能太松，以免鞋子在踏板旋转过程中松脱。在开始锻炼之前，用户应检查和调整踏板带的松紧度。

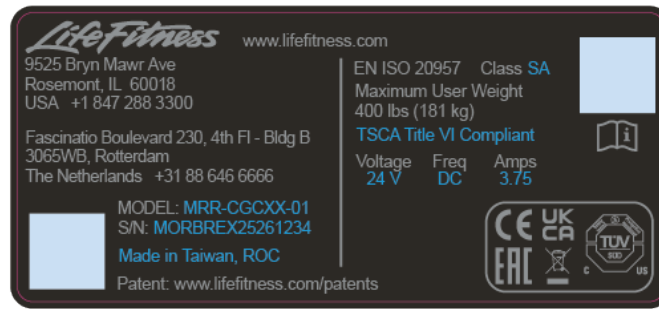
用一只手向上推带销以松开肋形带。用另一只手拉动带销下面的肋形带。将脚放在踏板上。用肋形带缠绕脚部，确定所需长度。向上推动带销，将肋形带穿过带销并选择合适的槽位。放开带销，固定到位。



项目	描述	数量
1	绑带	2
2	夹子	2

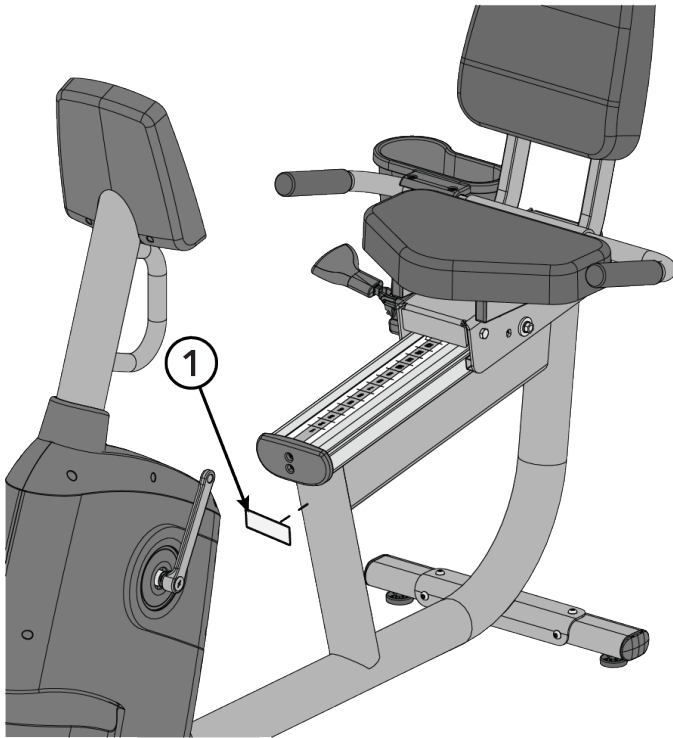
产品标签

符合性认证 / 序列号



标签位置

重要: 确保产品上已带有所有列出的标签/贴纸，且位置正确。如有缺失或损坏，请更换。



项目	描述	数量
1	标签: 警告, 符合性认证, 序列号	1

4. 组装步骤

建议由两个人执行此程序。

小窍门: 组装设备之前，请充分阅读并了解所有的指示说明。认真检查所有的零部件。如有任何损害，请参照本手册中的“客户服务”章节进行退货、更换或重新订购程序。

在线补充信息链接

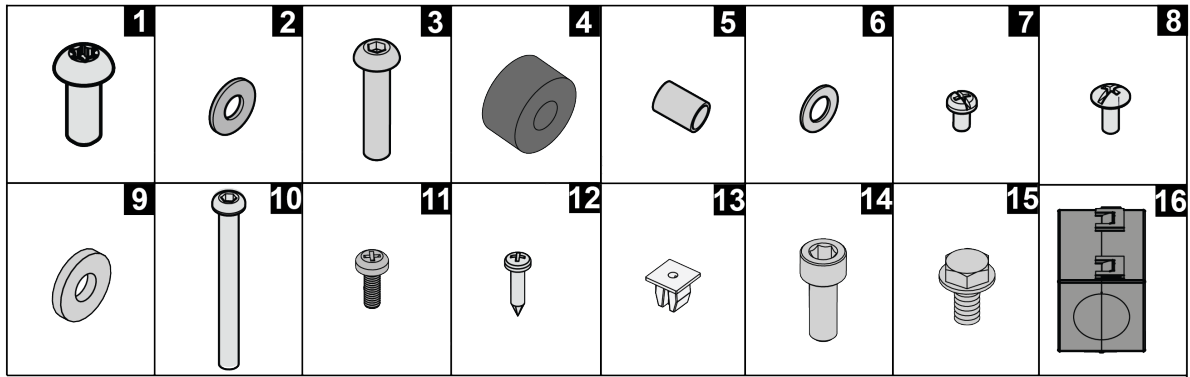
除了本手册提供的内容外，如欲查看更多更新信息，请扫描此二维码。

Life Fitness Atmos Recumbent Bike



<https://lfn.fit/AtmosRinstall>

五金件



项目	描述	数量
1	螺钉: M8 x 1.25 6G6H x 20, BUT、TRX、CS、ST、ZB (稳定器 / 车座把手 / 控制台焊件)	18
2	垫圈, 车座限位器 (稳定器 / 车座限位器 / 车座把手)	13
3	M8 x 35 内六角扁圆头螺钉 (车座限位器)	1
4	止动块, 1" 橡胶缓冲垫 (车座限位器)	1
5	垫片, 管式 (车座限位器)	1
6	垫圈, 平垫, .84*24-2 (车座限位器)	1
7	螺钉, M5-.8 X 8 盘头 (杯托)	4
8	螺钉, PHL 5MM X 12MM (车座型材后端盖)	2
9	垫圈: M6 x 16 x 1.5, 平垫, 黑色 (座垫 / 背垫 / 插销组件)	10
10	螺钉, 十字槽盘垫头, M6*1.0-55 (座垫 / 背垫)	8
11	螺钉: M5 x 0.8 x 14, PHL、PAN、MS、ST、ZN (控制台)	5
12	螺钉: M4.2 x 0.7 6G6G x 19、DIN、PHL、PAN、AB、ST、ZB (控制台后护罩)	2
13	索环: 塑料材质; 适用 #6 或 #8 线缆 (控制台后护罩)	2
14	螺钉: M6 X 1.0 X 16, 内六角 (插销组件)	2
15	螺钉: 10 X 6 UNS, HXW, L, B, ST, GR (接地电缆)	1
16	铁氧体; 抑制器, 磁芯盒	1

所需工具

- 棘轮
- 棘轮接杆
- 开箱刀
- 十字螺丝刀
- 5 毫米内六角扳手
- 11 毫米扳手
- 8 毫米套筒扳手
- T40 梅花套筒扳手
- 15 毫米踏板扳手

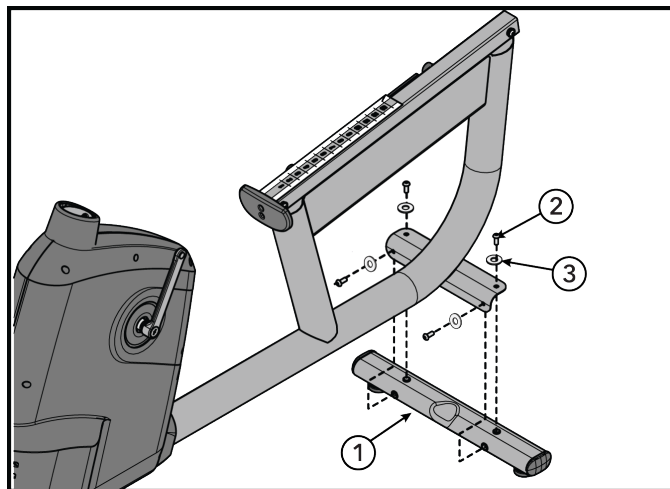
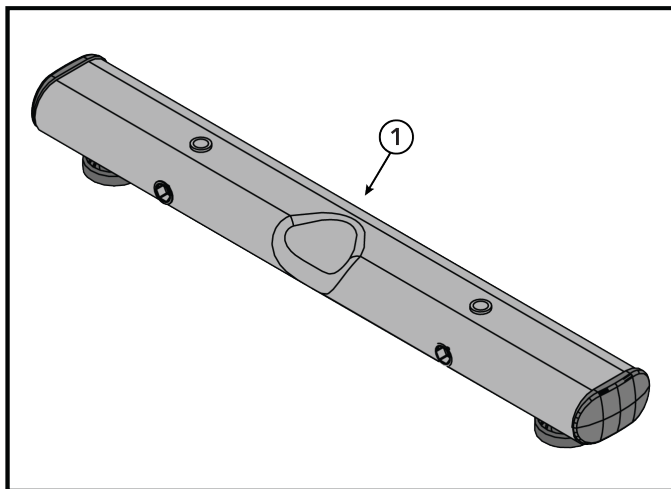
备注: 请勿使用冲击螺丝刀安装硬件。


安装后稳定器

后稳定器带有明显凹痕，可与前稳定器区分。

将螺钉预插入，将后稳定器连接到机架上。

备注: 不要拧紧螺钉。

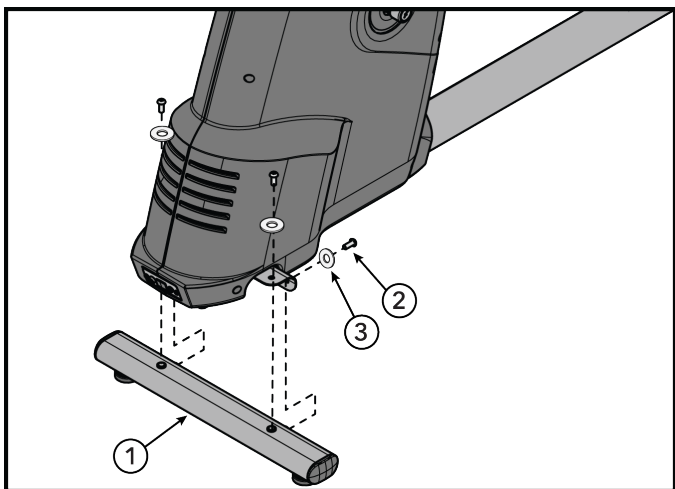



项目	描述	数量
1	后稳定器	1
2	螺钉: M8 x 1.25 6G6H x 20, BUT、TRX、CS、ST、ZB	4
3	垫圈, 车座限位器	4
	插入螺钉, 但不拧紧 (2-3 圈)	

安装前稳定器

将螺钉预插入，将前稳定器连接到机架上。

备注: 不要拧紧螺钉。



项目	描述	数量
1	前稳定器	1
2	螺钉: M8 x 1.25 6G6H x 20, BUT、TRX、CS、ST、ZB	4
3	垫圈, 车座限位器	4
	插入螺钉, 但不拧紧 (2-3 圈)	

稳定器硬件紧固顺序

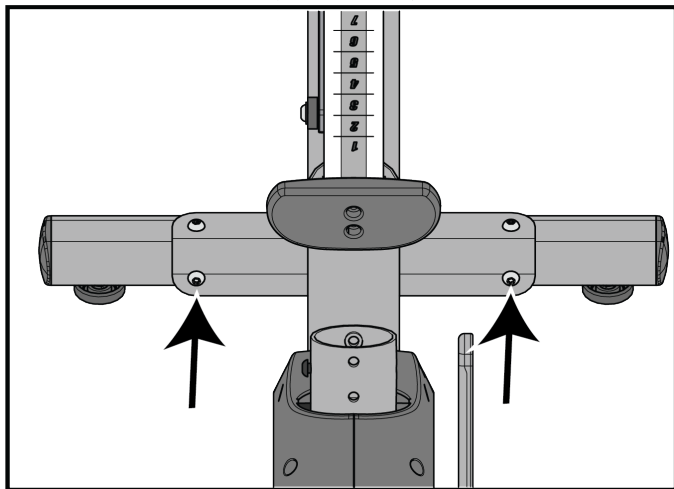
使用 T40 梅花套筒扳手将两个稳定器固定到机架上。按以下顺序拧紧硬件：

1. 拧紧两个稳定器底部的螺钉。

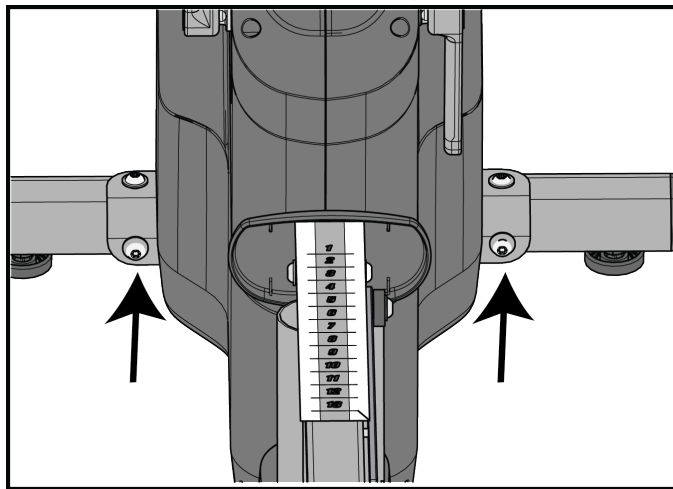


将硬件拧紧至 14.8 英尺磅/20 牛米。

后稳定器 - 底部螺钉



前稳定器 - 底部螺钉

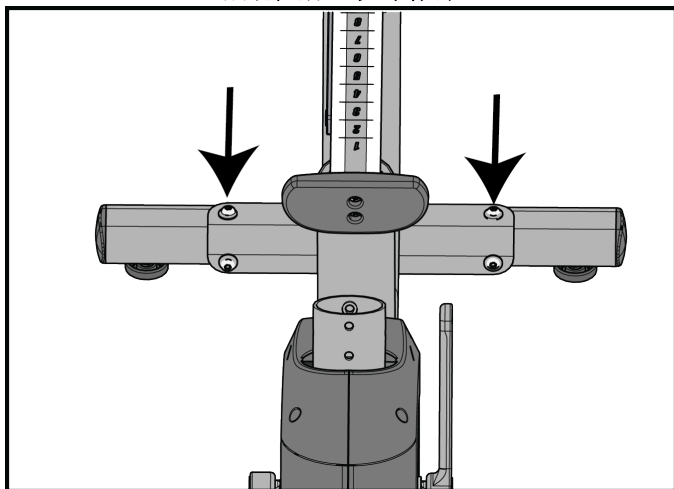


2. 拧紧两个稳定器顶部的螺钉。

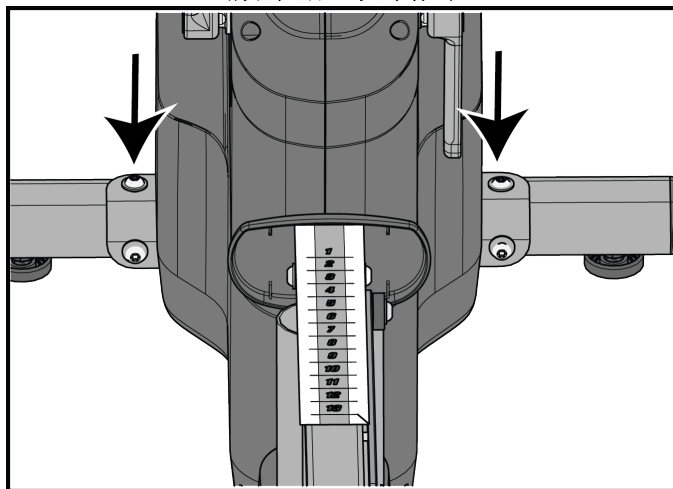


将硬件拧紧至 14.8 英尺磅/20 牛米。

后稳定器 - 顶部螺钉

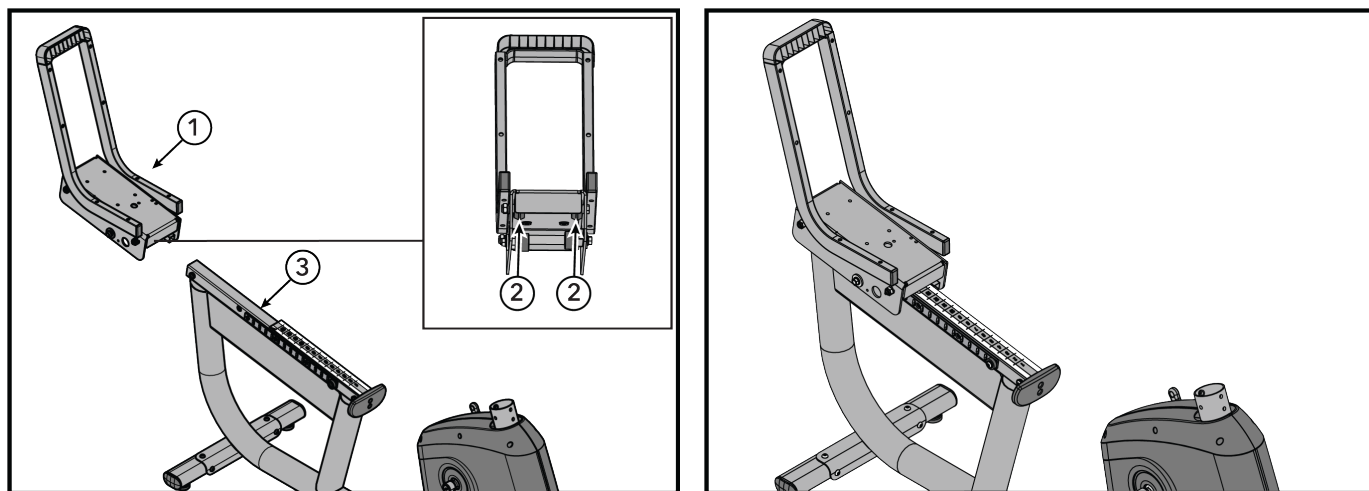


前稳定器 - 顶部螺钉



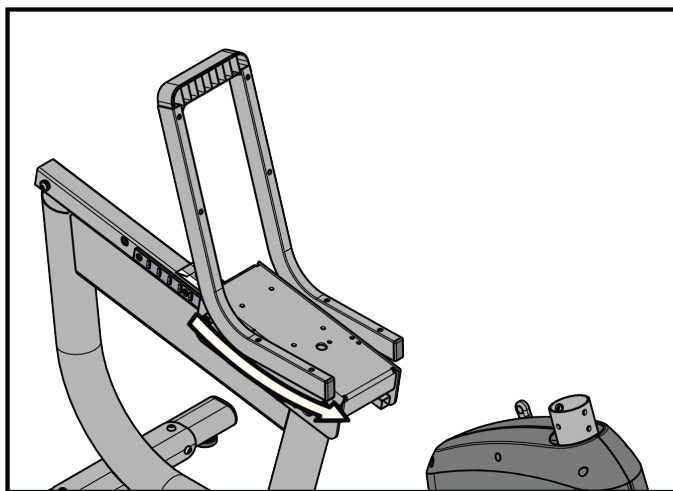
安装车座滑架

1. 将车座滑架的前滚轮对准并滑入机架轨道。



项目	描述	数量
1	车座滑架	1
2	前滚轮	2
3	机架	1

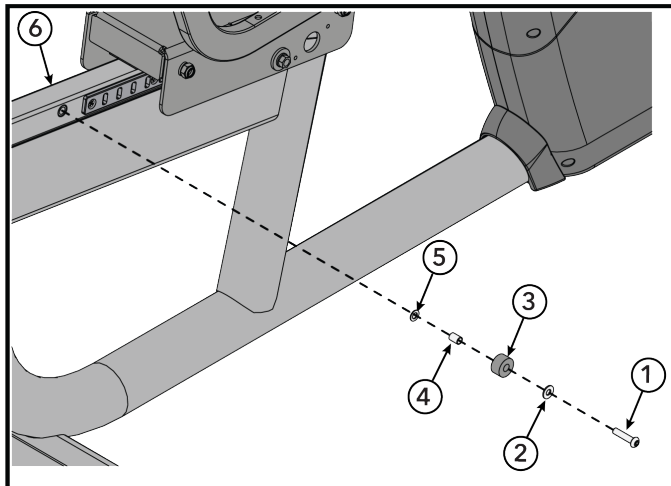
2. 将车座滑架向前推至最前端。



安装车座限位器

重要: 安装车座限位器前, 必须先将车座滑架完全推至最前端。

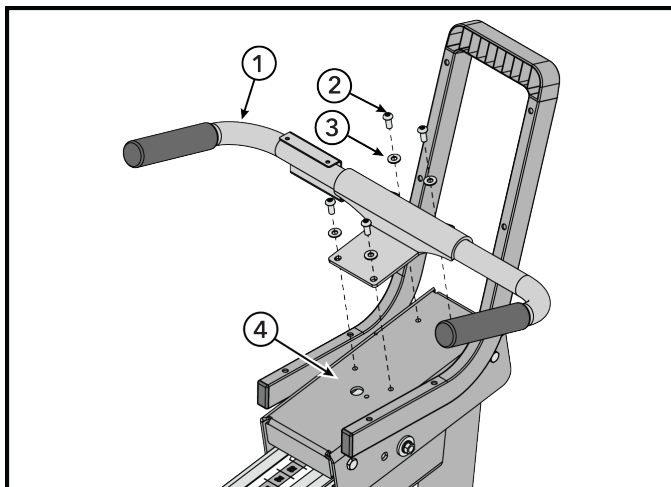
使用 5mm 内六角扳手安装螺钉, 将车座限位器固定到机架上。



项目	描述	数量
1	M8 x 35 内六角扁圆头螺钉	1
2	垫圈, 车座限位器	1
3	止动块, 1" 橡胶缓冲垫	1
4	垫片, 管式	1
5	垫圈, 平垫, .84*24-2	1
6	机架	
	3.9 ft-lb / 5.3 Nm	

安装车座把手

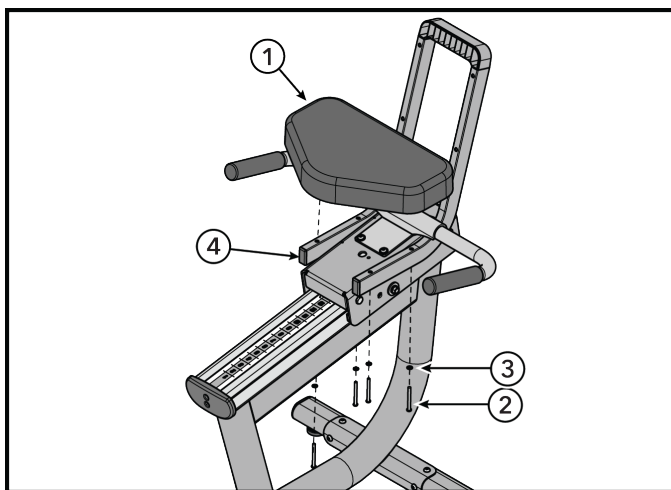
使用 T40 梅花套筒扳手安装螺钉, 将车座把手固定到车座滑架上。




项目	描述	数量
1	车座、车把	1
2	螺钉: M8 x 1.25 6G6H x 20, BUT、TRX、CS、ST、ZB	4
3	垫圈, 车座限位器	4
4	车座滑架	1
	14.7 ft-lb / 20 Nm	

安装座垫

使用十字螺丝刀安装螺钉, 将座垫固定到车座滑架上。

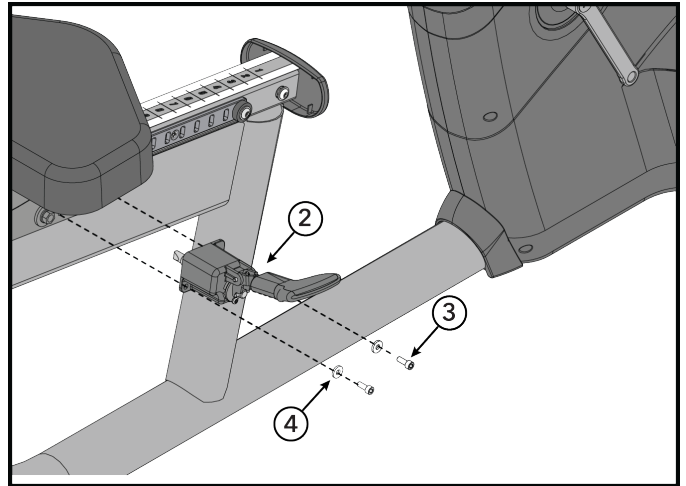
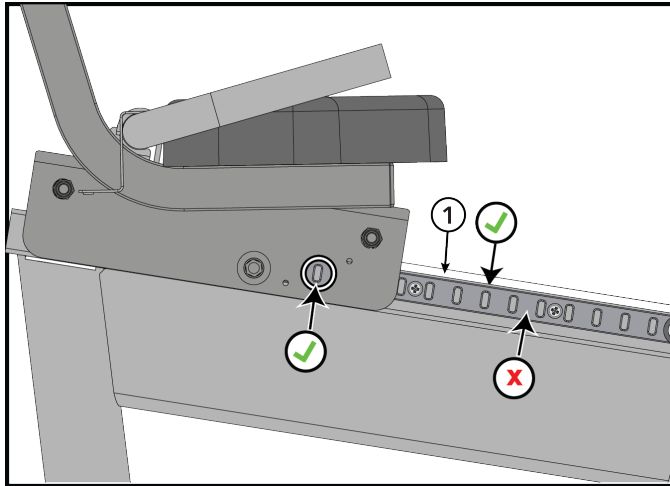



项目	描述	数量
1	座垫	1
2	螺钉, 十字槽盘垫头, M6*1.0-55	4
3	垫圈: M6 x 16 x 1.5, 平垫, 黑色	4
4	车座滑架	1
	1.6 ft-lb / 2.2 Nm	

安装插销组件

备注: 请将插销组件的安装孔与机架上车座导轨的任一竖向槽口对齐。

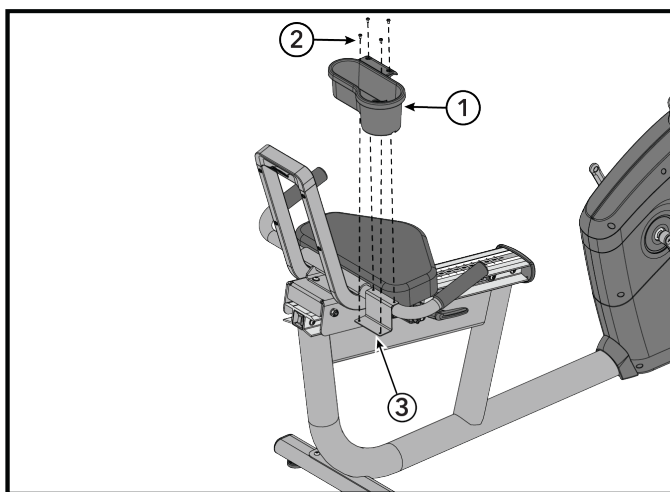
使用十字螺丝刀安装螺钉，将插销组件固定到车座导轨上。




项目	描述	数量
1	车座导轨	1
2	插销组件	1
3	螺钉: M6 X 1.0 X 16, 内六角	2
4	垫圈: M6 x 16 x 1.5, 平垫, 黑色	2
	1.5 ft-lb / 2 Nm	

安装杯托

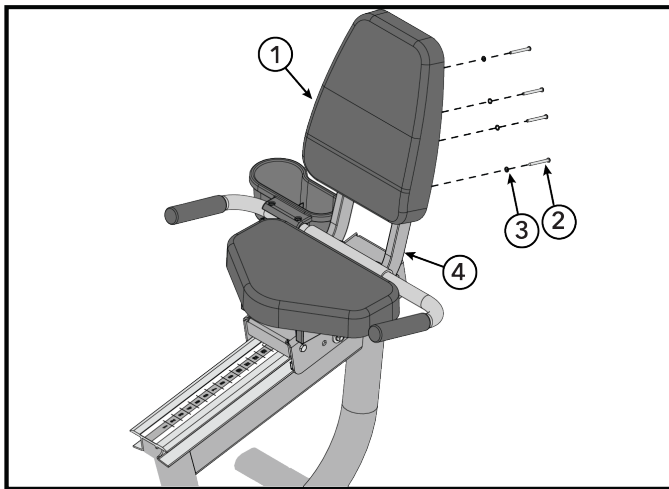
使用十字螺丝刀安装螺钉，将杯托固定到车座把手焊件上。




项目	描述	数量
1	杯托	1
2	螺钉, M5-.8 x 8 盘头	4
3	车座把手焊件	1
	10.6 in-lb / 1.2 Nm	

安装车座靠背

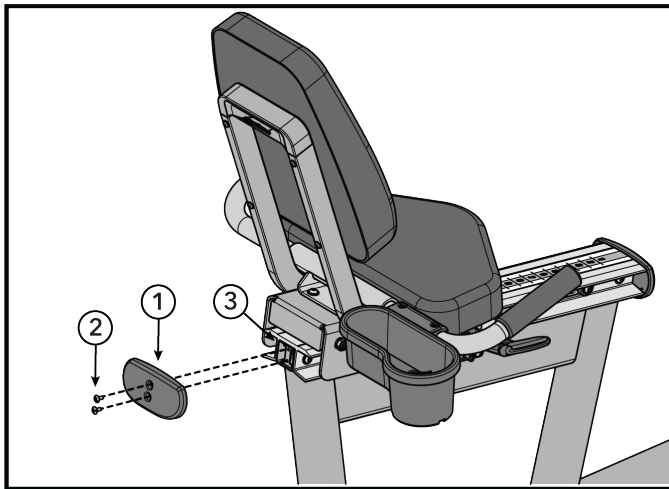
使用十字螺丝刀安装螺钉，将车座靠背固定到车座导轨上。




项目	描述	数量
1	车座靠背	1
2	螺钉，十字槽盘垫头，M6*1.0-55	4
3	垫圈：M6 x 16 x 1.5，平垫，黑色	4
4	车座滑架	1
	1.6 ft-lb / 2.2 Nm	

安装车座型材后端盖

使用十字螺丝刀安装螺钉，将车座型材后端盖固定到机架上。



项目	描述	数量
1	车座型材后端盖	1
2	螺钉，PHL 5MM X 12MM	2
3	机架	1
	9.7 in-lb / 1.1 Nm	

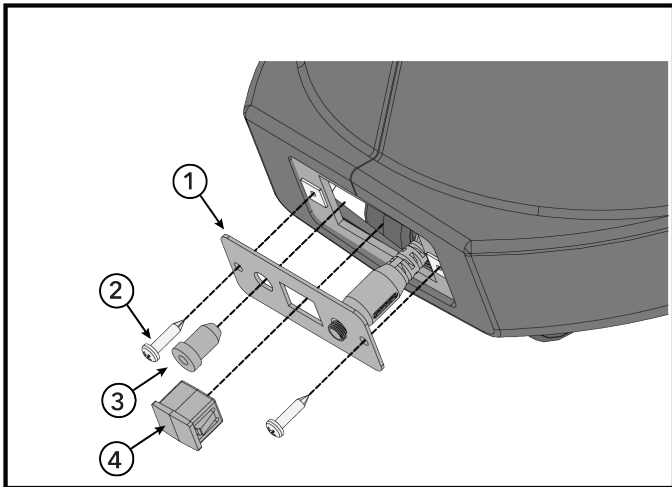
将 SE4 线缆安装至通信端口板

以下步骤仅适用于 SE4 控制台的线缆安装。若安装的是 SL 控制台，请跳过此部分，直接参阅[安装控制台焊件](#)。

1. 使用十字螺丝刀卸下将通信端口板固定到底座上的螺钉。

备注: 保留拆下的硬件，以便重新安装通信端口板。

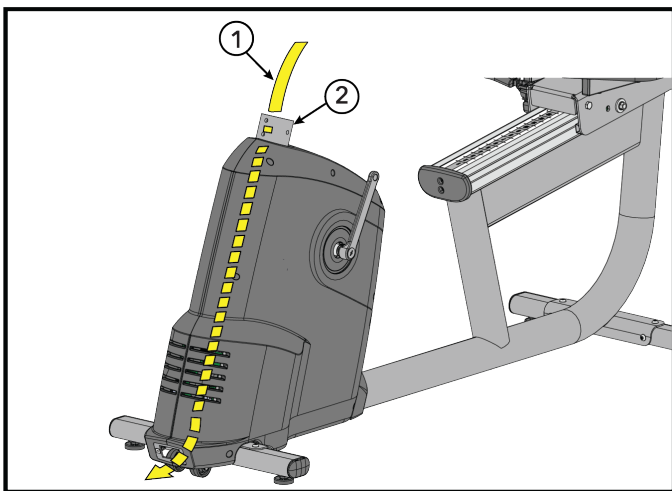
2. 从通信端口板上拔下所有插头。



项目	描述	数量
1	通信端口板	1
2	螺钉: M4.2 x 0.7 6G6G x 19、DIN、PHL、PAN、AB、ST、ZB	2
3	插头, 同轴	
4	插头, RJ45 接口	1

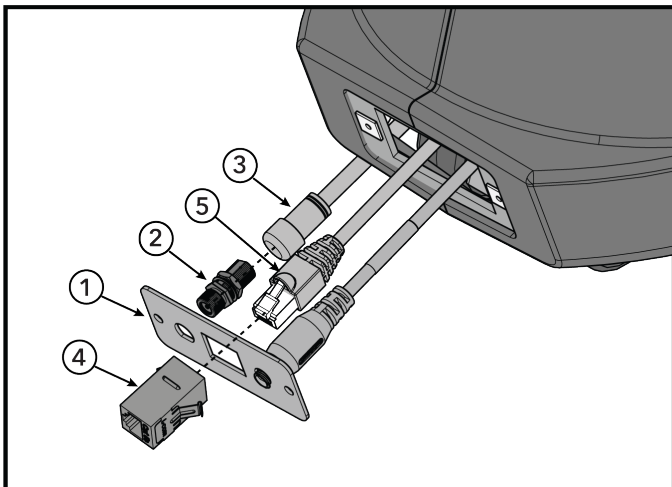
3. 将 SE4 线缆向下穿过底座，并从通信端口孔穿出。

小窍门: 机架内预装有拉线，可辅助 SE4 线缆安装。将拉线缠绕在 SE4 线缆端部，从另一端拉动，即可将线缆穿过机架。



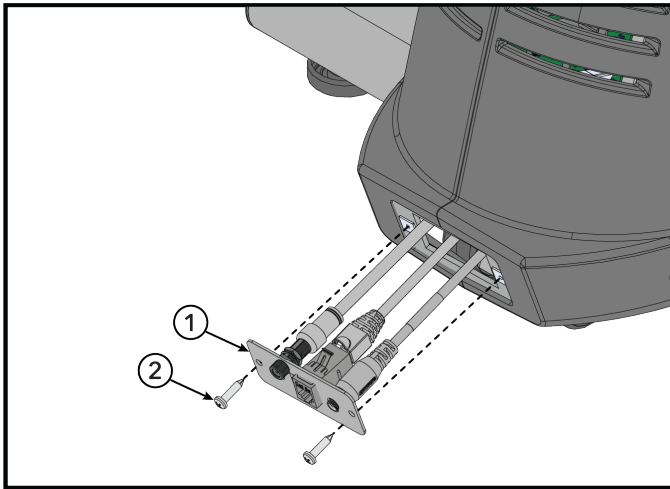
项目	描述	数量
1	SE4 线缆 (CAT5E 和同轴)	2
2	机架	1

4. 将线缆插入对应的耦合器。然后将耦合器装入通信端口板。使用 11mm 扳手拧紧同轴接头。



项目	描述	数量
1	通信端口板	1
2	耦合器, 同轴	1
3	线缆, 同轴	1
4	耦合器, CAT5E	1
5	线缆, CAT5E	1

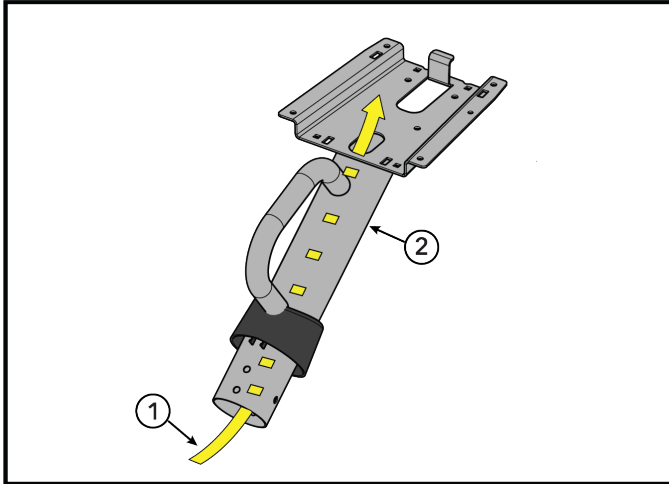
5. 使用十字螺丝刀安装螺钉，将通信端口板重新固定到底座上。



项目	描述	数量
1	通信端口板	1
2	螺钉：M4.2 x 0.7 6G6G x 19、DIN、PHL、PAN、AB、ST、ZB	2
	13 in-lb / 1.5 Nm	

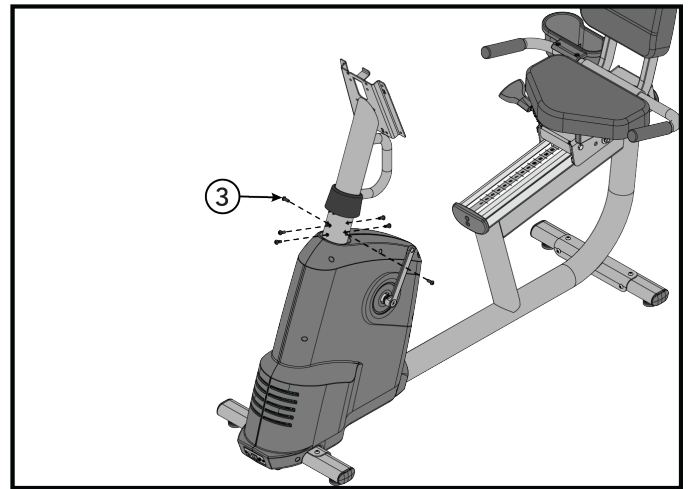
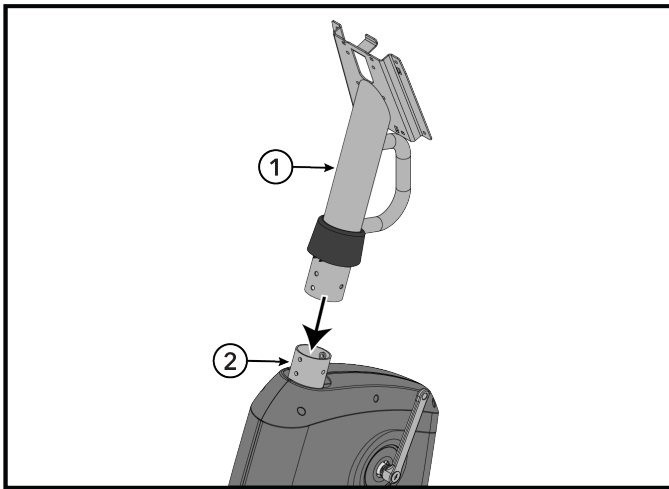
安装控制台焊件


1. 剪断将线缆捆扎在一起的扎带。
2. 将线缆沿控制台焊件向上布设。



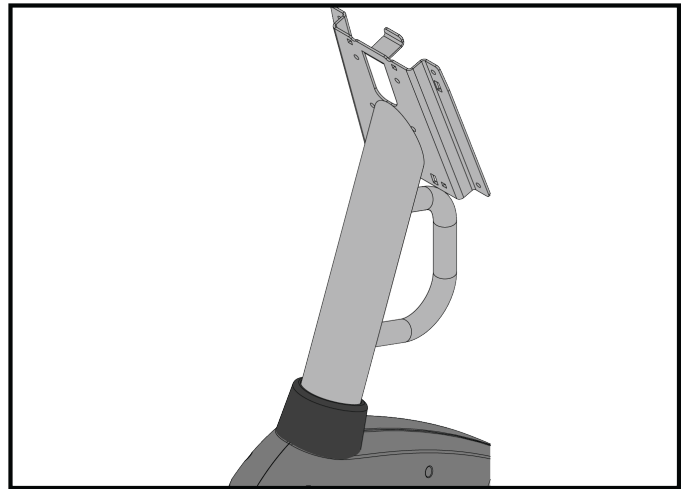
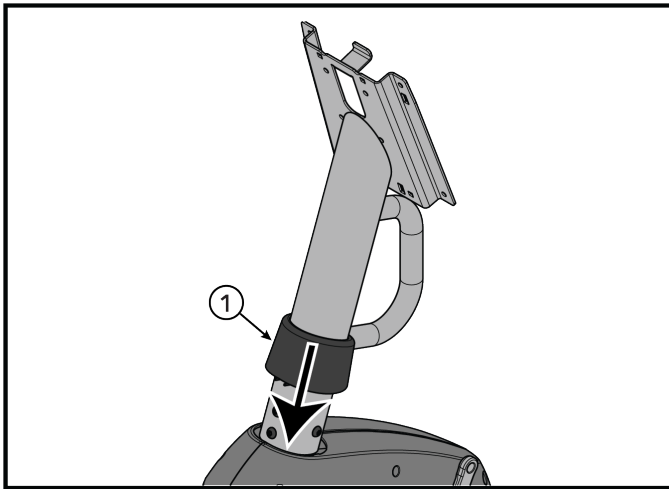
项目	描述	数量
1	电缆	-
2	控制台焊件	1

3. 将控制台焊件安装至机架。使用 T40 梅花套筒扳手安装螺钉以将控制台焊件安装至机架。



项目	描述	数量
1	控制台焊件	1
2	机架	1
3	螺钉: M8 x 1.25 6G6H x 20, BUT、TRX、CS、ST、ZB	1
	3.9 ft-lb / 5.3 Nm	

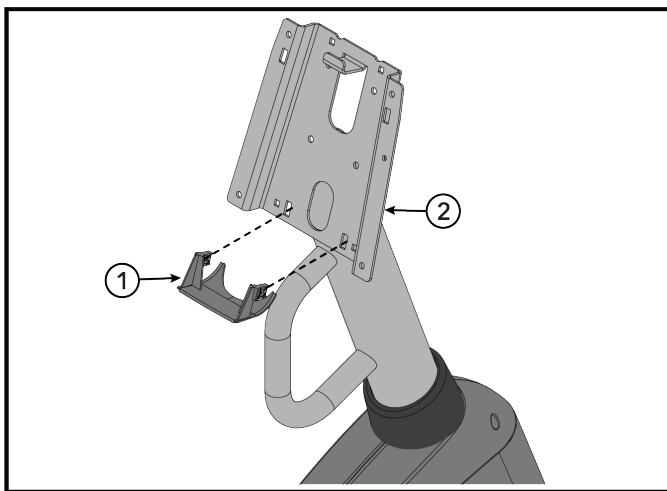
4. 将控制台罩盖向下推至护罩处。



项目	描述	数量
1	控制台罩盖	1

安装控制台下后护罩

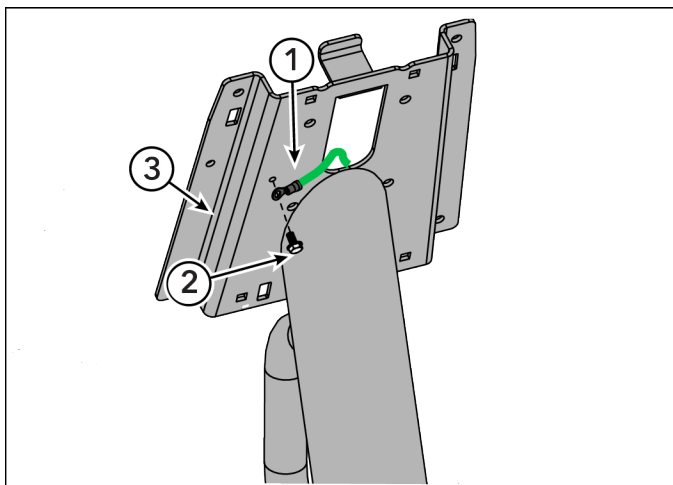
将控制台下后护罩卡入控制台焊件上的对应位置。



项目	描述	数量
1	控制台下后护罩	1
2	控制台焊件	1

安装接地线缆

使用 8mm 套筒扳手或十字螺丝刀安装螺钉，将接地线缆固定到控制台焊件上。

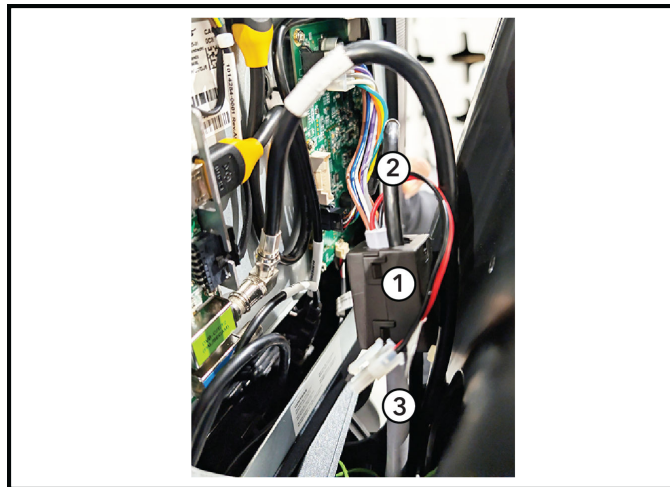
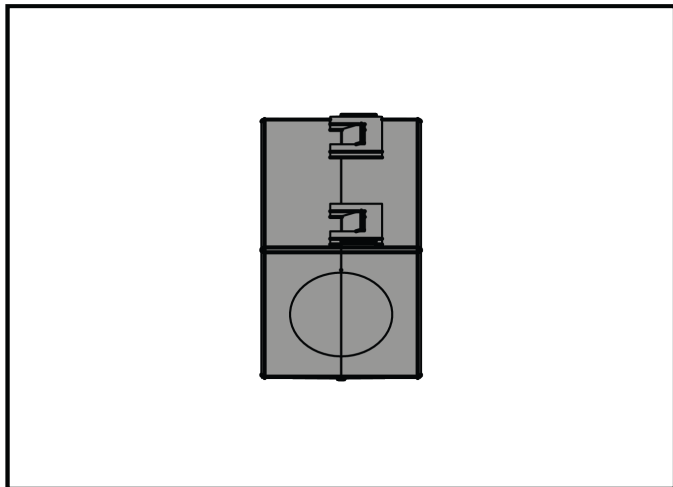


项目	描述	数量
1	接地线缆	1
2	螺钉: 10 X 6 UNS, HXW, L, B, ST, GR	1
	2.6 ft-lb / 3.5 Nm.	
3	控制台焊件	1

铁氧体安装

将铁氧体安装在控制台焊件底部的电源主缆与信号主缆上。

铁氧体

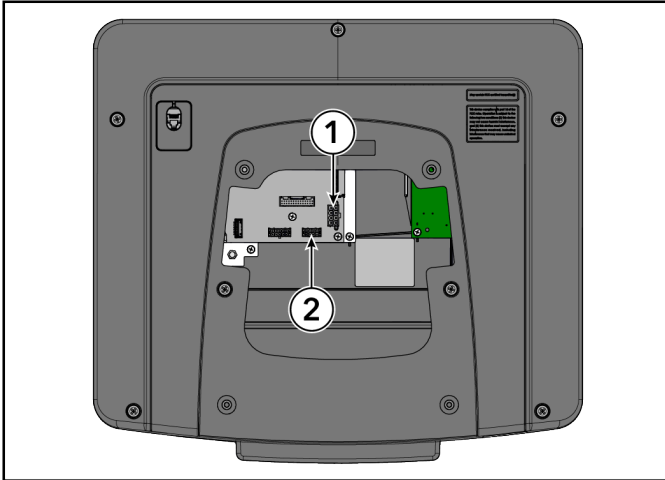


项目	描述	数量
1	铁氧体: 抑制器, 磁芯盒	1
2	线缆, 控制台至底座, 信号	1
3	线缆, 控制台至底座, 电源	1

控制台连接底座

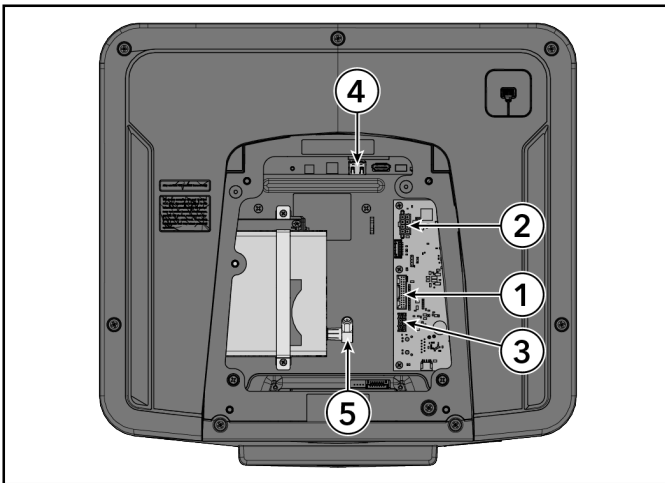
连接基带电缆至控制台。

SL



项目	描述
1	基础电力
2	基础通信

SE4



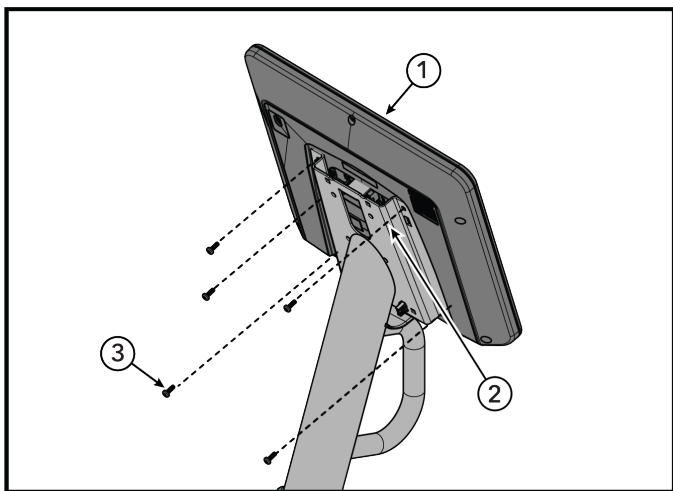
项目	描述
1	底座接口电缆
2	基础电力
3	基础通信
4	以太网
5	同轴线缆

安装控制台：SL 或 SE4

使用十字螺丝刀安装螺钉，将控制台固定到控制台焊件上。

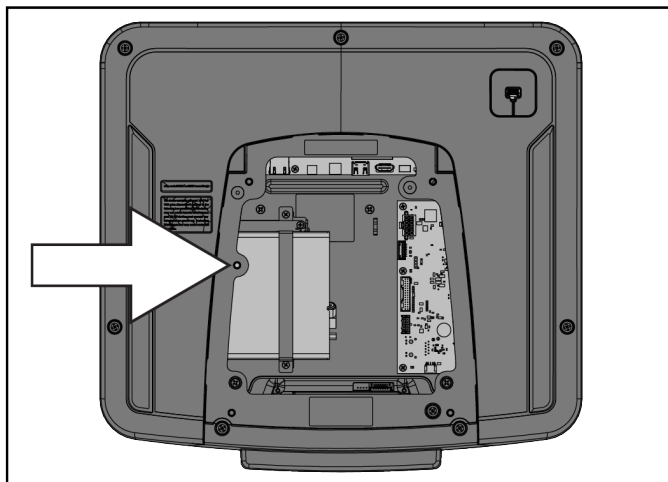
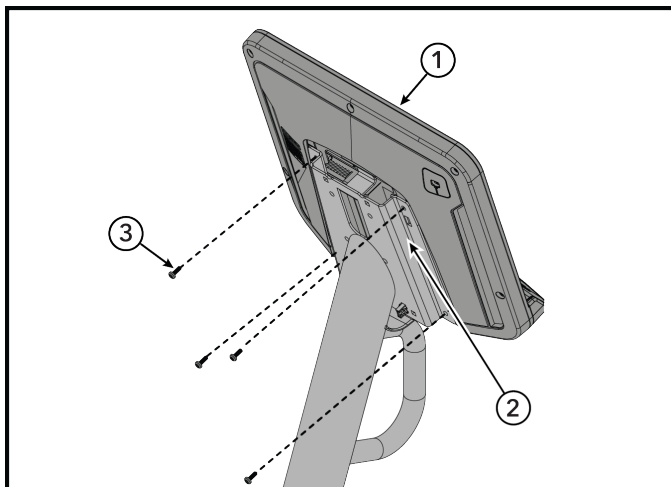
备注：可利用控制台焊件顶部的挂钩辅助控制台安装。

SL 控制台




项目	描述	数量
1	SL 控制台	1
2	控制台焊件	1
3	螺钉：M5 x 0.8 x 14, PHL、PAN、MS、ST、ZN	5
	16.8 in-lb / 1.9 Nm	

SE4 控制台

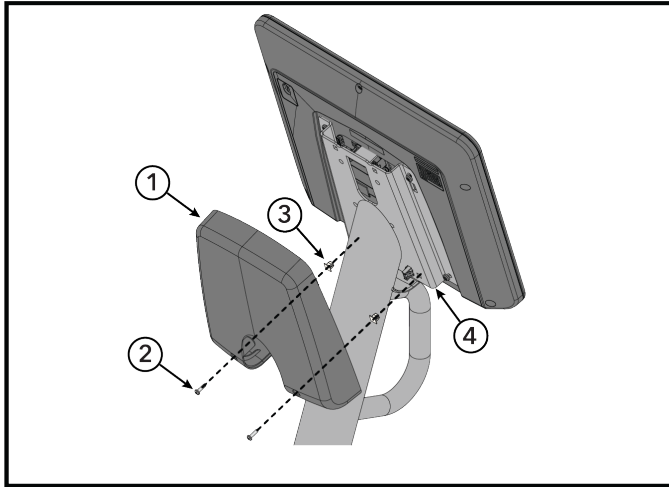


备注：如果 SE4 控制台装有机顶盒同步 (STB) 接收器，请勿在所示位置安装螺钉（箭头旁）。螺丝会碰撞到控制台内部的 STB 接收器。

项目	描述	数量
1	SE4 控制台	1
2	控制台焊件	1
3	螺钉：M5 x 0.8 x 14, PHL、PAN、MS、ST、ZN	4
	16.8 in-lb / 1.9 Nm	

安装控制台后护罩

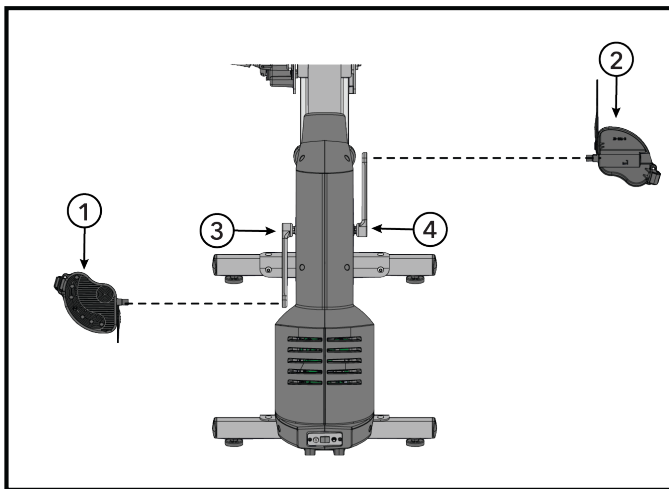
1. 将索环嵌入控制台焊件背面的两个孔中。
2. 将控制台后护罩顶部的卡扣推入控制台焊件对应的槽位。
3. 使用十字螺丝刀安装螺钉，将控制台后护罩固定至控制台焊件。



项目	描述	数量
1	控制台后护罩	1
2	螺钉: M4.2 x 0.7 6G6G x 19、DIN、PHL、PAN、AB、ST、ZB	2
3	索环: 塑料材质; 适用 #6 或 #8 线缆	2
4	控制台焊件	1
	9.7 in-lb / 1.1 Nm	

安装踏板

使用 15mm 踏板扳手，将右、左踏板分别拧入对应的右、左曲柄臂。



项目	描述	数量
1	组件: 右踏板	1
2	组件: 左踏板	1
3	曲柄, 右	1
4	曲柄, 左	1

测试设备是否正常运行

5. 规格

产品规格

设计用途	重型/商用 EN ISO 20957 S 类
	家用 EN ISO 20957 H 类
最大承重	400 磅/181 千克
踏板尺寸	6.56 in. x 5.5 in. / 16.6 cm x 14 cm
阻力水平	26
驱动类型	发电机/皮带
电源要求	请参阅 电源要求 章节
无线充电 仅限 SE4 控制台	Qi 无线感应充电 · 充电区域: 50 毫米 x 80 毫米 (约 2 英寸 x 3 英寸) · 充电响应时间: 3 秒之内 · 最大输出功率: 10 瓦 · 充电协议兼容: Qi 快速充电
无线通信	BT、NFC、兼容苹果和三星手表、ANT+、RFID、无线连接

实体尺寸 (不含控制台)	
长	66.4 in. / 168.68 cm
宽	26.68 in. / 67.8 cm
高	48.5 / 123.2 cm
重量	173 lbs. / 78.4 kg

6. 维修和技术数据

预防性维护计划

项目	每周	每月	每半年
控制台保护膜	清洁		检查
杯架/附件托盘	清洁	检查	
控制台安装螺栓			检查
五金件			检查
机架/车座柱	清洁		检查
塑料盖	清洁	检查	
机脚校平器		检查/调整	
脚踏板/绑带	清洁	检查	

预防性维护小贴士

备注: 只有在定期进行损坏或磨损检查的前提下才能保持本设备的安全性。必须先修理或更换故障部件，才能继续使用本设备。请特别留意下列容易磨损的部件。

下列预防性维护小窍门将使产品保持最佳工作性能：

- 将产品放置在阴凉、干燥处。
- 使用经过批准的或相匹配的清洁剂和超细纤维抹布清洁显示控制台和所有外表面（参见经过批准的和相匹配的清洁剂）。
- 长指甲可能会损伤或划伤控制台表面，因而按控制台上的选项按钮时请使用指腹。
- 定期清理踏板的上表面。

备注: 清洁设备外部时，极力建议使用柔软的棉布和非研磨性清洁剂。任何时候都不得将清洁剂直接涂抹在本设备的任何部位。

许可和兼容清洁剂

稳定性专家批准了两种优先使用的清洁剂：PureGreen 24 和 Gym Wipes。这两种清洁剂都能安全有效地去除设备上的灰尘、污点和汗水。PureGreen 24 和 Gym Wipes 的抗菌力配方都是消毒剂，能够有效的对抗 MRSA and H1N1。

PureGreen 24 为喷雾型，方便健身房员工使用。将清洁剂喷在超细纤维抹布上，然后自上而下擦拭设备。对于常规消毒，应将 PureGreen 24 在设备上停留至少 2 分钟，如要控制真菌或病毒，则应停留至少 10 分钟。

Gym Wipes 是一种大且耐用的湿巾，可在锻炼之前或之后擦拭设备。对于常规消毒，应利用 Gym Wipes 至少擦拭设备 2 分钟。

如要订购这些清洁剂，请联系客户支持服务部门（1-800-351-3737 或电子邮件：customersupport@lifefitness.com）。

也可以用温和的肥皂水或温和的非磨损性家用清洁剂清洁显示控制台和所有外表面。只能使用柔软的超细纤维布。请用超细纤维布蘸上清洁剂进行清洁。切勿使用含有氨水或酸性成份的清洁剂。切勿使用磨损性清洁剂。切勿使用纸巾。切勿将清洁剂直接涂抹在本设备表面。

Polar® 心率胸带故障排除

心率读数不稳定或没有读数

可能原因	纠正措施
胸带传感器电极不够潮湿，无法准确读取的心率读数。	使胸带传感器电极润湿。
感应带电极未平贴在皮肤上。	确保胸带传感器电极平贴在皮肤上。
需要清洁胸带传感器。	使用温和的肥皂水清洁胸带传感器。
胸带传感器未正确设置。	通过将胸带传感器控制在接收器 1 英尺/30.5 厘米距离内以完成设置。接收器位于控制台内。在控制台上显示心率后，范围可延伸至 3 英尺/91.4 厘米。

可能原因	纠正措施
胸带电池耗尽。	请联系客户支持服务部门，了解如何更换胸带。

心率读数异常高

可能原因	纠正措施
电磁干扰，来自： <ul style="list-style-type: none"> · 电视和/或天线 · 手机 · 计算机 · 车辆 · 高压电线 · 电机驱动健身设备 	将健身设备移离可能的干扰源几英寸，或将可能的干扰源移离健身设备几英寸，直到心率读数准确为止。

回收电池 – SL 控制台

在弃置使用寿命已完结的本产品之前，请取出并回收充电电池。在取出电池之前，断开电源 *(如果适用)*。为了取到电池，应拆下用户右侧曲柄、单柱护罩和用户右侧主护罩。若要取出电池，应断开电缆，并拆下固定电池的两颗螺钉。

方法

知识库

有关更多详细信息，请参见 <https://lfn.fit/KnowledgeBase>。

如何获取产品服务

1. 核实故障症状并查阅操作说明。可能由于不熟悉本产品及其功能和健身程序而导致故障。
2. 查找并记录设备序列号：序列号位于机架前侧管体上、型材端盖下方的位置。见 [标签位置](#)。
3. 通过 <http://www.lifefitness.com> 联系客户支持服务部门。

软件更新

本设备包含对其正常运行及安全至关重要的嵌入式软件。为维持功能、安全性及保修范围，必须使用制造商发布的所有更新、补丁和升级（以下简称“更新”）保持设备软件为最新版本。

1. 通知与监控 – 设备所有者/操作员应：(a) 在制造商处注册并维护有效的电子邮件地址，以接收更新通知；或 (b) 定期查看制造商指定网站上发布的更新公告。未能履行上述任一义务，不免除设备所有者/操作员安装更新的责任。
2. 更新方式 – 更新将通过制造商的安全电子分发渠道提供。设备所有者/操作员应按照提供的说明进行正确安装与操作。
3. 合规责任 – 及时获取更新信息的责任完全由设备所有者/操作员承担。制造商的通知义务通过向注册邮箱发送通知或在指定更新网站发布公告即视为履行。
4. 未实现合规的后果 – 未能安装更新可能导致：
 - 保修失效或受限；
 - 技术支持中止；
 - 设备性能下降或存在安全隐患；以及
 - 制造商对因此造成的伤害、损坏或损失不承担任何责任。

7. 保证

保修信息

请使用下方链接或扫描二维码访问保修信息：

<http://lifefitness.com/warranties>

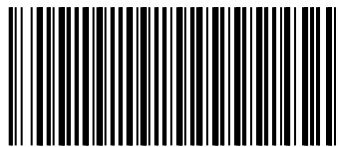


8. 發布注意事項

手冊更新

2026 年 2 月 1 日 (修訂版 AB)

主題	變更內容
在线补充信息链接	新增
封面页	更新为 “Atmos 卧式健身车” 新增: 用户手册
安全说明	新增: 设备所有者须向所有使用者提供完整的安全警告与操作指导。 措辞更新: 独立式设备应放置于平坦、稳定且水平的基面上。
五金件	新增: 铁氧体
铁氧体安装	新增组装步骤
安装控制台	更新 SE4 控制台相关插图与说明, 明确螺钉数量为 4 颗。
安装车座靠背	更新力矩值
安装座垫	更新力矩值
安装插销组件	更新力矩值
将 SE4 线缆安装至通信端口	新增拉线辅助技巧
维修和技术数据	新增软件更新专题
规格	新增 26 级阻力水平



1028284-0003