

# الدراجة Atmos المزودة بمسند للظهر

دليل المالك/تعليمات التجميع





مركز كولومبيا III ، ويست برين ماورأفينو، روزمونت، إلينوي 60018 • الولايات المتحدة الأمريكية  
847.288.3300 • فاكس: 847.288.3703  
رقم هاتف الخدمة: 800.351.3737 (رقم الهاتف المجاني داخل الولايات المتحدة الأمريكية، كندا)  
الموقع العالمي: [www.lifefitness.com](http://www.lifefitness.com)

المكاتب الدولية

جميع دول أوروبا والشرق الأوسط وأفريقيا (EMEA) الأخرى وأعمال موزع أوروبا والشرق الأوسط وأفريقيا\*

Life Fitness Atlantic BV

Fascinatio Boulevard 230, 4th Fl - Bldg B  
3065WB, Rotterdam  
هولندا  
6666 646 88 31+  
البريد الإلكتروني للخدمة:  
[emeaservicesupport@lifefitness.com](mailto:emeaservicesupport@lifefitness.com)

آسيا والمحيط الهادئ (AP)

اليابان

Life Fitness Japan, Ltd

Minami Aoyama 1F/B1F 4-17-33  
Minato-ku - Tokyo 107-0062

اليابان

هاتف: 0120.114.482 (81+)  
فاكس: 5059-5770-03 (81+)

البريد الإلكتروني للخدمة: [service.lfj@lifefitness.com](mailto:service.lfj@lifefitness.com)  
البريد الإلكتروني للمبيعات/التسويق:  
[sales@lifefitnessjapan.com](mailto:sales@lifefitnessjapan.com)

هونغ كونغ

Life Fitness Asia Pacific LTD

F, Global Trade Square/26  
Wong Chuk Hang Road 21  
Wong Chuk Hang

هونغ كونغ

الهاتف: 25756262 (852+)  
الفاكس: 25756894 (852+)

البريد الإلكتروني للخدمة: [service.hk@lifefitness.com](mailto:service.hk@lifefitness.com)  
البريد الإلكتروني للمبيعات/التسويق:  
[marketing.hk.asia@lifefitness.com](mailto:marketing.hk.asia@lifefitness.com)

جميع دول آسيا والمحيط الهادئ الأخرى وأعمال موزع آسيا والمحيط الهادئ\*

Life Fitness Asia Pacific LTD

F, Global Trade Square/26  
Wong Chuk Hang Road 21  
Wong Chuk Hang

هونغ كونغ

الهاتف: 25756262 (852+)  
الفاكس: 25756894 (852+)

البريد الإلكتروني للخدمة: [service.ap@lifefitness.com](mailto:service.ap@lifefitness.com)  
البريد الإلكتروني للمبيعات/التسويق:  
[marketing.hk.asia@lifefitness.com](mailto:marketing.hk.asia@lifefitness.com)

أوروبا والشرق الأوسط وأفريقيا (EMEA)

بلجيكا وهولندا ولوكسمبورغ

Life Fitness Atlantic BV

Fascinatio Boulevard 230, 4th Fl - Bldg B  
3065WB, Rotterdam

هولندا

6666 646 88 31+  
البريد الإلكتروني للخدمة:

[service.benelux@lifefitness.com](mailto:service.benelux@lifefitness.com)

البريد الإلكتروني للمبيعات/التسويق:

[marketing.benelux@lifefitness.com](mailto:marketing.benelux@lifefitness.com)

المملكة المتحدة

Life Fitness المملكة المتحدة المحدودة

الوحدة 109

انظار عمل طريق لانكستر

Ely, Cambs, CB6 3NX

تليفون: المكتب العمومي (44+) 1353.666017

دم العملاء (44+) 1353.665507

البريد الإلكتروني للخدمة: [uk.support@lifefitness.com](mailto:uk.support@lifefitness.com)

البريد الإلكتروني للمبيعات/التسويق: [life@lifefitness.com](mailto:life@lifefitness.com)

البرازيل

Life Fitness Brasil

Av. Rebouças, 2315

Pinheiros

São Paulo, SP 05401-300

البرازيل

خدمة العملاء: 8282 773 0800 الخيار 2

هاتف: 55+ (11) 5200 3095 الخيار 2

البريد الإلكتروني للخدمة: [suportebr@lifefitness.com](mailto:suportebr@lifefitness.com)

البريد الإلكتروني للمبيعات/التسويق: [vendasbr@lifefitness.com](mailto:vendasbr@lifefitness.com)

ألمانيا والنمسا وسويسرا

Life Fitness Europe GMBH

Neuhofweg 9

Unterschleißheim 85716

ألمانيا

هاتف:

49+ (0) 31775166 / 89 (0) ألمانيا

43+ (0) 6157198 / 1 (0) النمسا

41+ (0) 000901 / 848 (0) سويسرا

البريد الإلكتروني للخدمة: [kundendienst@lifefitness.com](mailto:kundendienst@lifefitness.com)

البريد الإلكتروني للمبيعات/التسويق: [vertrieb@lifefitness.com](mailto:vertrieb@lifefitness.com)

إسبانيا

Life Fitness IBERIA

C/Frederic Mompou 5, 1ª

Sant Just Desvern Barcelona 08960

إسبانيا

هاتف: 93.672.4660 (34+)

البريد الإلكتروني للخدمة:

[servicio.tecnico@lifefitness.com](mailto:servicio.tecnico@lifefitness.com)

البريد الإلكتروني للمبيعات/التسويق:

[info.iberia@lifefitness.com](mailto:info.iberia@lifefitness.com)

أمريكا اللاتينية والكاريبي\*

Life Fitness, LLC

Columbia Centre III

برين ماور أفينو 9525

.Rosemont, IL 60018 U.S.A

هاتف: 3300 288 (847)

البريد الإلكتروني للخدمة:

[customersupport@lifefitness.com](mailto:customersupport@lifefitness.com)

البريد الإلكتروني للمبيعات/التسويق:

[commercialsales@lifefitness.com](mailto:commercialsales@lifefitness.com)

\*راجع أيضًا [www.lifefitness.com](http://www.lifefitness.com) لمعرفة الممثل أو الموزع/الوكيل المحلي

.Additional information is available online using the links above

.تتوفر معلومات إضافية على الإنترنت باستخدام الرابط أعلاه

。点击上面的链接可在线获取更多信息

.Flere oplysninger er tilgængelige online gennem linket ovenfor

.Bijkomende informatie is online beschikbaar via bovenstaande link

.Vous trouverez plus d'informations en ligne à l'aide du lien ci-dessus

.Zusätzliche Informationen finden Sie online über den oben angegebenen Link

.Ulteriori informazioni sono disponibili online utilizzando il link sopra riportato

。追加情報は上記リンクを使用してオンラインで利用可能です

.상기 링크를 통해 온라인에서 추가 정보를 볼 수 있습니다

.Informações adicionais estão disponíveis on-line, através do link acima

.Дополнительная информация доступна в интернете по ссылке, указанной выше

.Mediante el enlace anterior podrá acceder a información adicional en línea

.Ytterligare information finns online genom att använda länken ovan

.İnternet üzerinden daha fazla bilgi edinmek için yukarıdaki bağlantıyı kullanabilirsiniz

.هناك معلومات إضافية متاحة على الإنترنت باستخدام الرابط أعلاه

.Informazio osagarria eskuragarri dago goiko estekaren bidez

.Допълнителна информация можете да намерите онлайн, като използвате връзката по-горе

.Mitjançant l'enllaç anterior podreu accedir a informació addicional en línia

。使用上面的連結線上提供額外資訊

.Dodatne informacije možete pronaći na internetu sljedeći vezu iznad

ከላይ የተቀመጠውን አገናኝ(ሊንክ) በመጠቀም መረጃዎች አንላይን ያገኛሉ።

.Lisätietoja on saatavissa verkosta käyttämällä yllä olevaa linkkiä

.Wubetumi anya nsem afoforo aka ho wa websait so denam asem a ewa atifi ho a wubemia so so

.Πρόσθετες πληροφορίες είναι διαθέσιμες online χρησιμοποιώντας το σύνδεσμο παραπάνω

ከላይ የተቀመጠውን አገናኝ(ሊንክ) በመጠቀም መረጃዎች አንላይን ያገኛሉ።

.További információ elérhető online, a fenti hivatkozás segítségével

.Viðbótarupplýsingar eru fáanlegar á netinu með því að smella á tengilinn hér fyrir ofan

.Plus indicium per superum situm potes invenire

മുകളിലുള്ള ലിങ്ക് ഉപയോഗിച്ച് ഓൺലൈനിൽ കൂടുതൽ വിവരങ്ങൾ ലഭ്യമാണ്

.Ytterligere informasjon er tilgjengelig på nettet via linken ovenfor

.Dodatkowe informacje są dostępne online pod powyższym odnośnikiem

.Informações adicionais estão disponíveis online a usar o link acima

.Informații suplimentare sunt disponibile online, utilizând link-ul de mai sus

.Dodatne informacije dostupne su na mreži putem gornjeg linka

.Ďalšie informácie sú dostupné online na vyššie uvedenom odkaze

## جدول المحتويات

31	استكشاف أعطال شريط الصدر معدل ضربات القلب Polar® وإصلاحها
32	إعادة تدوير البطارية - وحدة التحكم SL
32	كيف يتم
32	Software Updates
	<b>الضمان</b>
33	معلومات الضمان
	<b>Release Notes</b>
34	تحديثات العليل

## Additional Information

6 ..... [Link to Additional Information Online](#)

### البدء

7	تعليمات السلامة
8	كيف تثبت دائرة الرقود
9	متطلبات الطاقة الكهربائية (تُطبق على الوحدات التي تستخدم مصدر طاقة خارجي).
9	التحقق من طاقة وحدة التحكم
9	خيار التعزيز بالطاقة / مصدر طاقة خارجي

### نظرة عامة على المنتج

10	مميزات المنتج
10	التوصيلات
11	كيفية ضبط المقعد
11	كيفية ضبط أحزمة النواصة
12	اسماء المنتج
12	مواقع التسمية

### إجراء التجميع

13 ..... [Link to Additional Information Online](#)

14	الأجهزة
15	الأدوات المطلوبة
16	إرفاق الموازن الخلفي
16	إرفاق الموازن الأمامي
17	تسلسل شد قطع التثبيت الخاصة بالموازنات
18	تركيب حامل المقعد
19	إرفاق نقطة إيقاف المقعد
19	إرفاق مقود المقعد
19	إرفاق وسادة المقعد
20	إرفاق مجموعة المكبس
20	إرفاق حامل الأكواب
21	إرفاق ظهر المقعد
21	تركيب غطاء النهاية الخلفية المقعد
22	تركيب كابلات SE4 في لوحة منفذ الاتصال
24	تركيب الأجزاء الملحومة بوحدة التحكم
25	تركيب الغطاء الخلفي السفلي لوحدة التحكم
26	تركيب كابل التأريض
26	Ferrite Installation
27	Base to Console Connections
28	تركيب وحدة التحكم: SL أو SE4
29	تركيب الغطاء الخلفي لوحدة التحكم
29	تركيب النواصات
29	اختبر الوحدة للوقوف على عملها بشكل صحيح

### المواصفات

30 ..... مواصفات المنتج

### الخدمة والبيانات الفنية

31	جدول الصيانة الوقائية
31	نصائح الصيانة الوقائية
31	المنطقات المجددة والمتوافقة

Life Fitness® علامة تجارية مسجلة.

Gym Wipes® علامة تجارية لشركة PureGreen 24. 2XL Corporation. علامة تجارية لشركة Polar. Pure Green. علامة تجارية مسجلة لشركة Polar Electro Inc.

© حقوق الطبع 2026. Life Fitness, Hammer Strength, Cybex, ICG and SCIFIT are registered trademarks of Life Fitness, LLC. All Rights Reserved. Life Fitness, LLC and its affiliated companies and subsidiaries. Disclaimer: Images and specifications are current as of the date of publication and are subject to change.

Columbia Center III - 9525 Bryn Mawr Ave., Rosemont, IL 60018 • 847-288-3300

[www.lifefitness.com](http://www.lifefitness.com) • 1028284-0002 AB • 2026

# Additional Information .1

## Link to Additional Information Online

.In addition to the content provided in this manual, please scan the QR code for further and updated information

Life Fitness Atmos Recumbent Bike



<https://lfn.fit/AtmosRinstall>

## 2. البدء

### تعليمات السلامة

Owner of the equipment is responsible for providing the users of the equipment with all warnings and instructions.

اقرأ كل التعليمات قبل الاستخدام.

**تنبيه:** أي تغييرات أو تعديلات في هذا الجهاز قد تبطل ضمان المنتج.

**تحذير:** قد تنتج الإصابات ذات الصلة بالصحة عن الاستخدام غير الصحيح أو الزائد لجهاز التدريب Life Fitness يُوصى بشدة بمراجعة طبيب لإجراء فحص طبي شامل قبل بدء برنامج التدريبات، لاسيما إذا كان المستخدم يمتلك تاريخ أسري من ارتفاع ضغط الدم أو الأمراض القلبية، أو فوق 45 سنة، أو يدخن، أو يعاني من ارتفاع الكوليسترول، أو يعاني من السمعة، أو لم يتدرب بانتظام في السنة الماضية. إذا عانى المستخدم، في أي وقت أثناء التدريب، من الإغواء أو الدوار أو الألم أو ضيق في التنفس، فيجب عليه أو عليها التوقف على الفور.

**تحذير:** لتقليل خطر التعرض للحروق أو نشوب الحريق أو التعرض لصدمة كهربية أو الإصابة، يجب توصيل كل منتج بمأخذ كهربائي مؤرض بشكل جيد.

**تحذير:** أنظمة مراقبة معدل ضربات القلب قد تكون غير دقيقة. قد يؤدي الإفراط في التدريب إلى التعرض لإصابة خطيرة أو الوفاة. إذا شعرت بالإغواء، فتوقف عند التدريب على الفور.

**تحذير:** لا تستخدمه في التمدد ولا توصل الاحزمة او ажمة اخرى.

**تحذير:** أبعد البطاريات عن متناول الأطفال.

قد تحتوي بعض أشرطة الصدر على بطارية قابلة للإزالة.

- قد يؤدي ابتلاعها إلى إصابة خطيرة في أقل من ساعتين تقريبا أو الوفاة، بسبب الحروق الكيميائية أو حدوث ثقب في المريء.
- إذا اشتبهت في أن طفلك قد ابتلع البطارية، فاتصل بمركز مكافحة السموم المحلي على الفور للحصول على استشارة خبير بسرعة.
- الغصن الاجهزة وتأكد من إحكام تثبيت مقصورة البطارية بشكل صحيح، أي أن البرغي أو غيره من أدوات التثبيت الكيميائية محكم الربط. لا تستخدم الجهاز إذا لم تكن المقصورة محكمة.
- تخلص من البطاريات المستديرة المستعملة على الفور وبشكل آمن. قد تستمر خطورة البطاريات المسطحة.
- أخطر الآخرين عن الخطر ذي الصلة بالبطاريات المستديرة وكيفية الحفاظ على سلامة أطفالهم.

**تحذير:** ارتك مسافة 16 بوصة / 41 سنتيمترين الجزء الأكبر من الدراجة والأشياء الأخرى الموجودة على كلا الجانبين. أبعد مقدمة أو خلفية الدراجة 3 أقدام / 0.9 متر على الأقل عن أي أشياء أخرى و 2 قدم / 0.6 متر في اتجاه الوصول إلى الجهاز.

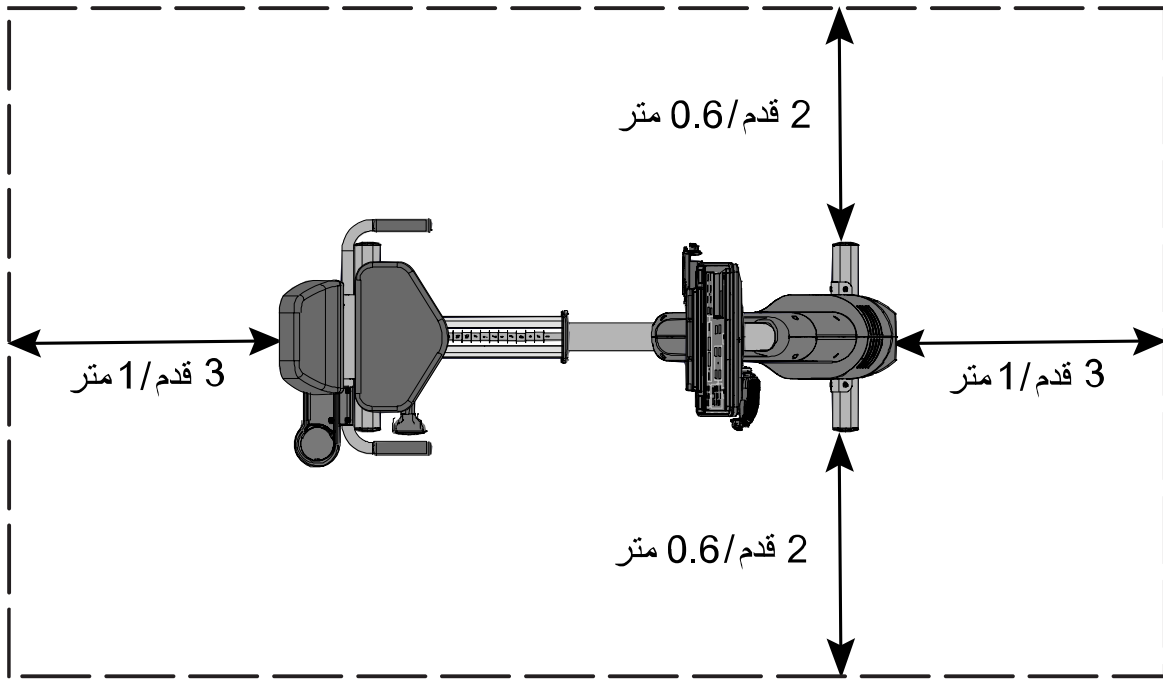
**خطر:** لتقليل خطر التعرض لصدمة كهربية أو الإصابة من الأجزاء المتحركة، قم دائما بفصل المنتج قبل التنظيف أو محاولة القيام بأي نشاط صيانة.

- Life Fitness لا تضمن ولا تتكفل الشركة أن تكون الأجزاء المكونة المستخدمة في تصنيع المنتجات المقدمة تحت Life Fitness العلامة التجارية خالية من اللاتكس. مستخدمو هذه المنتجات يجب ان يأخذوا جميع الاحتياطات لمنع التلامس الذي قد يؤدي الي تفاعلات لاتكس غير مرغوب فيها.
- لا يتم بتشغيل المنتج إذا كان سلك الطاقة أو القابس الكهربائي تالفاً، أو إذا سقط أو تلف أو حتى إذا غمره الماء بشكل جزئي. اتصل بخدمة دعم العملاء.
- ضع المنتج بحيث يسهل وصول المستخدم إلى قابس السلك الموجود في الحائط. تأكد من أن سلك الطاقة غير معقود أو ملتو ومن أنه غير عالق أسفل أي جهاز أو أشياء أخرى.
- إذا تلف السلك الكهربائي، فيجب استبداله بواسطة جهة التصنيع أو وكيل الخدمة المعتمد أو شخص مؤهل على نحو مماثل لتجنب الخطر.
- اتبع تعليمات وحدة التحكم دائما لتشغيل بشكل صحيح.
- هذا الجهاز غير مخصص للاستخدام بواسطة أشخاص (بما في ذلك أطفال) ذوي قدرات جسدية أو حسية أو عقلية محدودة، أو تفصهم الخبرة أو المعرفة ما لم يكونوا تحت إشراف أو يحصلوا على تعليمات بخصوص استخدام الجهاز من قبل شخص مسؤول عن سلامتهم.
- لا تستخدم هذا المنتج في الخارج أو بالقرب من حمامات السباحة أو في مناطق ذات رطوبة عالية.
- لا يتم بتشغيل المنتج وفتحات التهوية مسدودة. حافظ على خلو فتحات الهواء من النسالة أو الشعر أو أي مادة معيقة.
- لا تدخل أشياء في أي فتحة بهذه المنتجات. إذا سقط شيء ما في الداخل، فقم بفصل الطاقة، وافصل السلك من المأخذ، واستعدده بحذر. إذا تعذر الوصول إلى العنصر، فاتصل بخدمة دعم العملاء.
- لا تضع سوائل من أي نوع داخل الوحدة، إلا في درج الملحقات أو الحامل. يُوصى باستخدام حاويات ذات أغطية.
- لا تستخدم هذه المنتجات على الأقدام العارية. ارتد الأحذية دائما. ارتد أحذية ذات نعل مطاطي أو عالية الجر. لا تستخدم أحذية بكعوب أو نعال جلدية أو مرائب أو مسامير. تأكد من عدم وجود حصى مضمن في النعل.
- أبعد الملابس الفضفاضة وأربطة الحذاء والمناشف عن الأجزاء المتحركة.
- لا تصل إلى الوحدة، أو أسفلهما، ولا تقلبها على جانبها أثناء التشغيل.
- هذا الجهاز غير مخصص للاستخدام بواسطة أطفال. أبعد الأطفال أقل من 14 سنة عن الآلة.
- لا تسمح للأشخاص الآخرين بالتدخل بأي طريقة مع المستخدم أو الجهاز أثناء التمرين.
- ارتك وحدات التحكم LCD "تعود إلى حالتها الطبيعية" فيما يتعلق بدرجة الحرارة لمدة ساعة قبل توصيل الوحدة واستخدامها.
- أثناء عدم استخدام المنتج، توصي Life Fitness بفصله. افضل المنتج من المأخذ الكهربائي عند عدم استخدامه، وقبل وضع أو أخذ الأجزاء.
- استخدم هذه المنتجات من أجل الاستخدام الذي صُممت له على النحو الوارد في هذا الدليل. لا تستخدم مرفقات غير موصى بها من قبل جهة التصنيع.
- ينبغي تركيب جهاز قائم بذاته على سطح مستقر ومستوي.
- لا تقف أو تجلس على الأغطية البلاستيكية.
- توخ الحذر عند تثبيت أو تفكيك الدراجة. استخدم المقود الثابت عند لزوم المزيد من الاستقرار.
- اقرأ كل التحذيرات الموجودة على كل منتج قبل بدء التمرين.
- في حال فقد التحذيرات أو تلفها، يُرجى الاتصال بخدمة دعم العملاء على الفور لاستبدال الملصقات التحذيرية. تُشحن الملصقات التحذيرية مع كل منتج وينبغي تثبيتها قبل استخدام الجهاز. Life Fitness غير مسؤولة عن الملصقات التحذيرية المفقودة أو التالفة.

## كيف تثبت دائرة الرقود

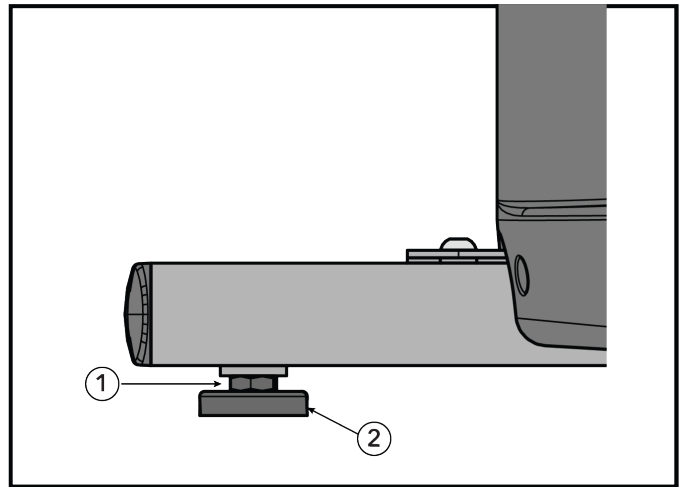
اقرأ الدليل بالكامل قبل إعداد الدراجة. بعد اتباع جميع تعليمات السلامة، انقل الدراجة إلى الموقع الذي ستستخدم فيه. اترك مسافة 2 قدم (0.6 متر) في اتجاهات الوصول إلى الدراجة و3 أقدام (1 متر) بين مقدمة وخلفية الدراجة أو أي أشياء أخرى.

المساحة الحالية



بعد وضع الوحدة في موضعها، تأكد من استقرار الوحدة عن طريق محاولة هزها من الجانب إلى الجانب. يشير أي اهتزاز خفيف إلى وجوب تسوية الوحدة. حدد القدم غير المستقرة على الأرضية بشكل تام. ثم بإرخاء صامولة الزنق باستخدام مفتاح ربط 17 مم مفتوح من الجانبين وأدر قدم الاستقرار لخفضها. تأكد من استقرار الدراجة، وكرر الضبط حسب الضرورة حتى تتوقف الوحدة عن الاهتزاز. اقل الضبط عن طريق إحكام صامولة الزنق مقابل قضيب الاستقرار.

الكمية	الوصف	العنصر
4	صامولة الزنق	1
4	ساق الاستقرار	2



## متطلبات الطاقة الكهربائية (تطبيق على الوحدات التي تستخدم مصدر طاقة خارجي)

- الوحدات المزودة بوحدة تحكم SL هي ذاتية الطاقة. يتوفر مزود طاقة خارجي اختياري للشراء في حال الرغبة.
- الوحدات المزودة بوحدة تحكم SE4 يلزمها مصدر طاقة خارجي 24 فولت تيار مباشر.

⚠ **تحذير:** استخدم فقط لينة الطاقة وسلك الخط المزودين. لا تستخدم أي تعديل للتوصيل بمأخذ ثنائي الشوكة. يجب توصيل المنتج بمأخذ ثلاثي الشوكة مصنف جيدًا.

وحدة التحكم	جهد المصدر	التردد	جهد المحرك	تيار المحرك
SL	95 - 264 فولت تيار متردد	47 - 63 Hz	24 فولت تيار مباشر	A 2.5
SE4	95 - 264 فولت تيار متردد	47 - 63 Hz	24 فولت تيار مباشر	A 3.75

جهد المحرك	مخرج وقاطع الوحدات التجارية (أمبير)	مخرج وقاطع الوحدات الاستهلاكية / المنزلية (أمبير)
120 فولت تيار متردد	20 (بحد أقصى 8 درجات لكل قاطع كهربائي لطراز SL؛ و4 درجات لكل قاطع كهربائي لطراز SE4)	15 (بحد أقصى 8 درجات لكل قاطع كهربائي لطراز SL؛ و4 درجات لكل قاطع كهربائي لطراز SE4)
230 فولت تيار متردد	12 (بحد أقصى 8 درجات لكل قاطع كهربائي لطراز SL؛ و4 درجات لكل قاطع كهربائي لطراز SE4)	12 (بحد أقصى 8 درجات لكل قاطع كهربائي لطراز SL؛ و4 درجات لكل قاطع كهربائي لطراز SE4)

**ملاحظة:** لا تقم بتعديل القابس المزود مع هذا المنتج. إذا لم يثبت القابس في المأخذ الكهربائي المتوفر، فاطلب من كهربائي مؤهل تركيب المأخذ المناسب.

**ملاحظة:** تأكد من إحكام اتصال سلك لينة الطاقة بوحدة القاعدة. قد تتسبب الوصلة غير المحكمة في عدم استقبال الوحدة للطاقة الخارجية.

### التحقق من طاقة وحدة التحكم

وحدة التحكم SL تدار ببطارية قابلة للشحن 6 فولت. تحقق من البطارية بالضغط على الزر انطلاق. ينبغي أن تصدر وحدة التحكم صافرة وتضيء. ستعرض وحدة التحكم الشعار Life Fitness. في حال عدم ظهور رسالة توجيهية، قم بتثبيت الوحدة وبدء التبدل. ينبغي أن تضيء وحدة التحكم وينبغي أن يكون من الممكن برجمة التمرين. بدل لمدة 10 - 20 دقيقة بمعدل 50 لفة في الدقيقة أو أسرع أثناء التمرين لشحن البطارية بطريقة مثالية. إجراء التبدل أثناء التمرين يحافظ على شحنة البطارية. يمكن استخدام مصدر طاقة خارجي اختياري. إذا كانت الوحدة تحصل على الطاقة من الخارج، فإن صيانة البطارية تكون تلقائية ولا يلزم التبدل. لا تستخدم إلا مصدر الطاقة المقدمة من Life Fitness لضمان عدم التشغيل غير الآمن.

### خيار التعزيز بالطاقة / مصدر طاقة خارجي

تعمل ميزة التعزيز بالطاقة الاختيارية للدراجة على التمكين من عمل وحدة التحكم بواسطة مصدر طاقة خارجي. مما يقلل الحاجة إلى التبدل بأقل سرعة لتزويد وحدة التحكم بالطاقة الثابتة. بفضل هذا الخيار، يمكن للمستخدمين الذين يركبون الدراجة من أجل تمرين إعادة التأهيل التبدل بمعدل أقل من الحد الأدنى دون فقد طاقة وحدة التحكم.

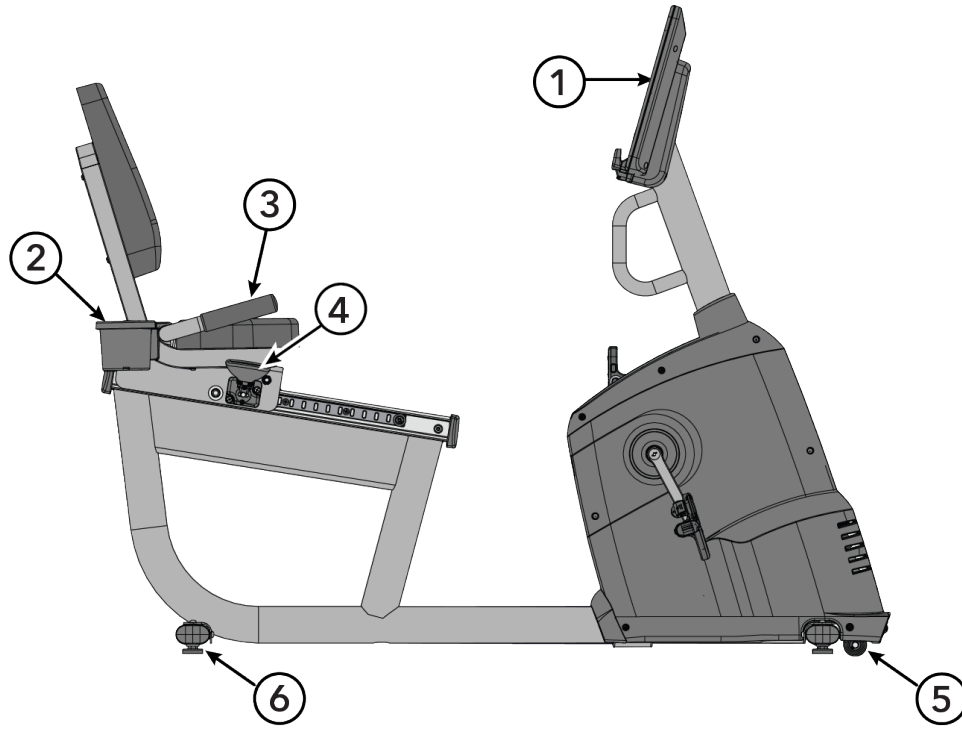
صل الطاقة بمصدر الطاقة الخارجي الموجود في مقدمة الدراجة. صل السلك في مأخذ التيار المتردد. لا تستخدم إلا مصدر الطاقة المقدمة من Life Fitness لضمان عدم التشغيل غير الآمن.

⚠ **تنبيه:** ينبغي أن تثبت الموصلات بالمقابض بسهولة. قد يؤدي التوصيل القسري إلى تلف الموصل الأسطواني و/أو الموصل وقد يبطئ ضمان المنتج. إذا لم تثبت أسطوانة مصدر الطاقة بسهولة في المقبس، فإن مصدر الطاقة المستخدم يكون من النوع الخاطئ.

يتطلب خيار التعزيز بالطاقة أدوات اختيارية. اتصل بـ Life Fitness بخدمة دعم العملاء لطلب الأدوات.

### 3. نظرة عامة على المنتج

مميزات المنتج



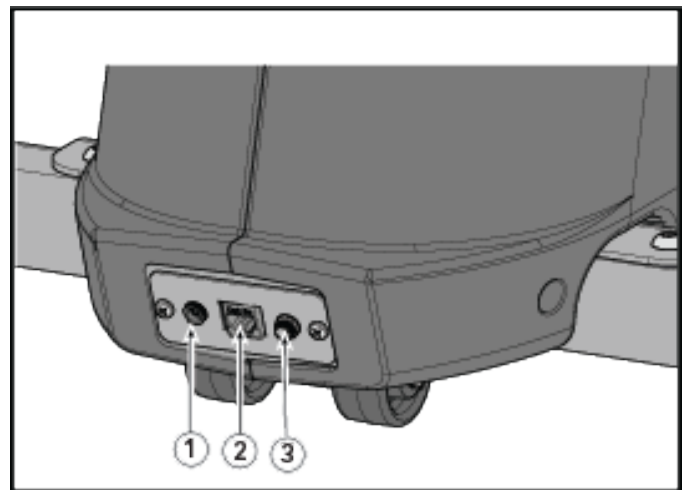
ملاحظة: تظهر وحدة التحكم Integrity SL كرجع في هذه الصورة.

العنصر	الوصف	الكمية
1	وحدة التحكم	1
2	حامل الأقدام	1
3	مقعد المقعد	1
4	ضبط المقعد	1
5	العجلات	2
6	أداة موازنة الساق	4

### التوصيلات

يوجد مقبس التوصيل التالي في مقدمة الدراجة.

العنصر	الوصف	الكمية
1	وصلة محورية	1
2	شبكة CAT5e/لايثرنت	1
3	مدخل الطاقة	1



## كيفية ضبط المقعد

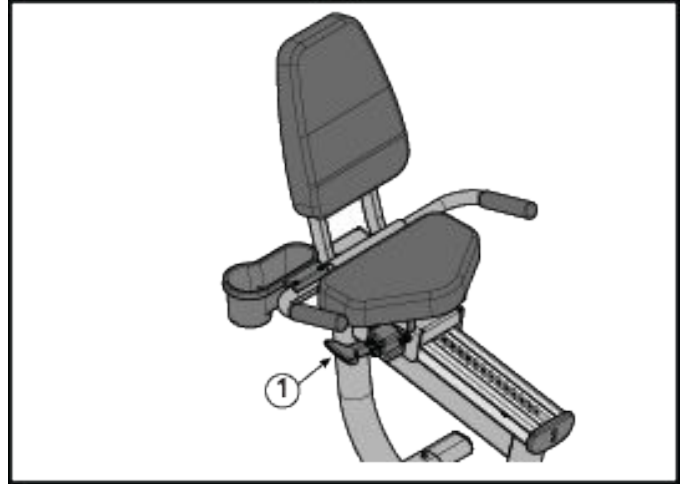
المقعد المضبوط بالطريقة الصحيحة من الأمور الهامة في أي نشاط تدريبي موجه باستخدام الدراجة. إذا كان المقعد قريب جداً، فستتضع الركبتين والعضلات رباعية الرؤوس لمجهود زائد. وإذا كان المقعد بعيد جداً، فستعمل حركة الوصول الناتجة على تهيج القدمين والكاحلين والخصدين والركبتين.

اجلس فوق المقعد وضع باطن القدمين على الدواسات. يتيح الوضع المثالي بالحركة خلال الجزء السفلي من الشوط دون قفل الركبتين أو التحرك في الكرسي. ينبغي ثني الركبتين قليلاً عند أقصى تمديد للساق.

إذا لزم ضبط المقعد، فارفع مقبض الضبط المضبوط بناهض الموجود بين المقعد. أمسك المقبض بيد واحدة واستخدم اليد الأخرى للإمساك بالجزء الخلفي من المقعد. حرك المقعد إلى الأمام والخلف حسب الضرورة وصولاً إلى الموضع المناسب. اترك المقبض لإتمام التعشيق. حرك المقعد مسافة قصيرة إلى الأمام والخلف برفق للتأكد من تثبيته في مكانه. تحقق من مسافة المقعد وأعد الضبط حسب الضرورة.

⚠️ **تنبيه:** لا تحاول ضبط المقعد أثناء تبديل الدراجة. فالقيام بذلك قد يتسبب في التعرض للإصابة أو عدم الراحة أثناء التمرين.

العنصر	الوصف	الكمية
1	مقبض ضبط المقعد	1

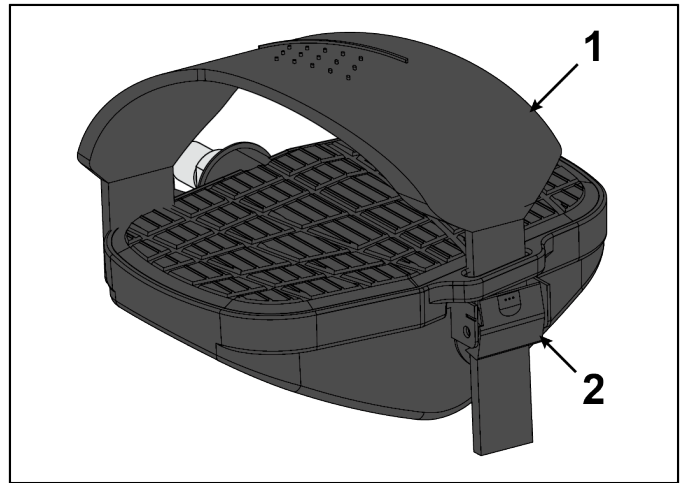


## كيفية ضبط أحزمة الدواسة

تعمل أحزمة دواسة الدراجة على إبقاء حذاء المستخدم على الدواسات أثناء التمرين. ينبغي تثبيت الأحزمة بشكل مريح إلا أنها يجب أن تكون محكمة بالقدر الكافي لمنع انزلاق الحذاء في أي مرحلة من مراحل تدوير الدواسات. ينبغي أن يقوم المستخدم باختبار وضبط إحكام الأحزمة قبل بدء التمرين.

استخدم يد لدفع قفل الحزام لأعلى لتحرير الحزام المضلع. استخدم اليد الأخرى لسحب الحزام المضلع من أسفل قفل الحزام. أعد وضع القدم على المقدم لتحديد الطول المطلوب. اضغط على قفل الحزام لأعلى ومرر الحزام المضلع خلال قفل الحزام لاختيار الفتحة المناسبة. اترك قفل الحزام لتثبيته في موضعه.

العنصر	الوصف	الكمية
1	شريط	2
2	مشبك	2

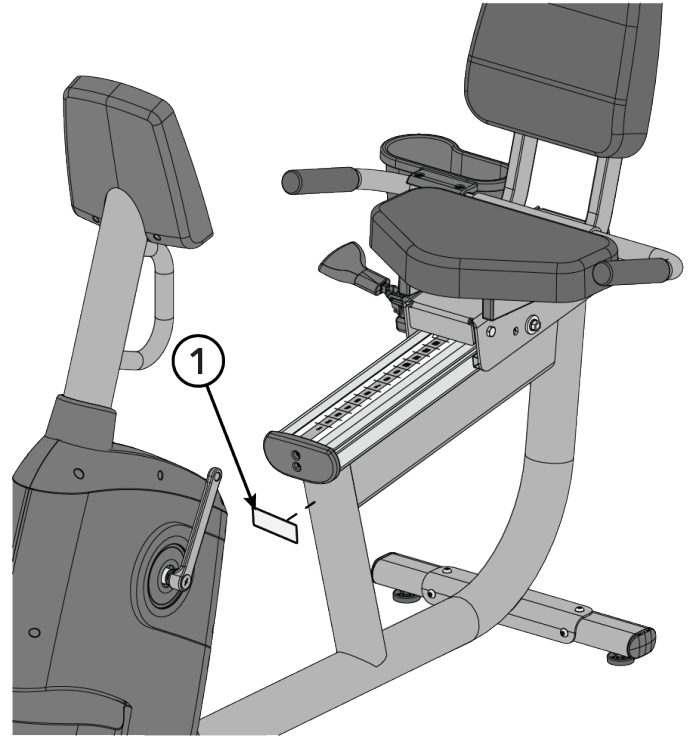




### مواقع التسمية

هام: تحقق من أن جميع الملصقات /الشارات المدرجة موجودة على المنتج وفي الموقع الموضح. استبدل أي ملصقات مفقودة أو تالفة.

الكمية	الوصف	العنصر
1	الملصق: تحذير، الامتثال، الرقم التسلسلي	1



## 4. إجراء التجميع

يُوصى بشخصين لهذا الإجراء.

**نصيحة:** اقرأ كل التعليقات وافهمها جيدًا قبل تجميع هذه الوحدة. تحقق من جميع العناصر بحذر. في حال وجود تلف، ارجع إلى قسم خدمة العملاء من هذا الدليل لمعرفة الإجراء المناسب لإعادة أو استبدال أو إعادة طلب الأجزاء.

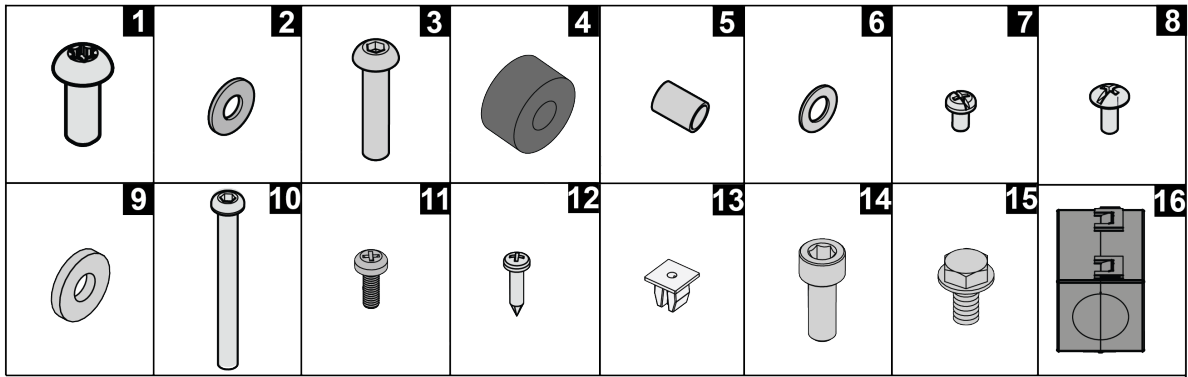
### Link to Additional Information Online

.In addition to the content provided in this manual, please scan the QR code for further and updated information

Life Fitness Atmos Recumbent Bike



<https://lfn.fit/AtmosRinstall>



الكمية	الوصف	المتصر
18	برغي: M8 × 1.25 6G6H × 20, BUT, TRX, CS, ST, ZB (المثبتات/متعدد الأجزاء المعروفة بوحدة التحكم)	1
13	حلقة إحكام، قفلة إيقاف المتعد (المرازمات/ قفلة إيقاف المتعد/ مترو المتعد)	2
1	مسار M8 × 35 برأس مخدب، وفتحة سداسية داخلية (قفلة إيقاف المتعد)	3
1	مصد/حاجز مطاطي بقطر 1 بوصة (قفلة إيقاف المتعد)	4
1	مقاعد، أنبوب (قفلة إيقاف المتعد)	5
1	حلقة إحكام الربط، المسطحة مقاس 2 × 24 × 8.4 ملم (قفلة إيقاف المتعد)	6
4	برغي 8 × 8 M5-8 برأس بان (حامل الأكوام)	7
2	برغي، PHL 5 ملم × 12 ملم (غطاء النهاية الخلفية لتفص المتعد)	8
10	حلقة إحكام الربط: M6 × 16 × 1.5، مسطحة، سوداء (وسادة المتعد/وسادة مسند الظهر/مجمعة المكبس)	9
8	برغي رأس بان بفتحة صليبية، مقاس M6 × 1.0 بطول 55 ملم (وسادة المتعد/وسادة مسند الظهر/مجمعة المكبس)	10
5	برغي: M5 X 0.8 X 14, PHL, PAN, MS, ST, ZN (وحدة التحكم)	11
2	برغي: M4.2 × 0.7 6G6G × 19, DIN, PHL, PAN, AB, ST, ZB (الغطاء الخلفي لوحدة التحكم)	12
2	عروة التثبيت، بلاستيك، رقم 6 أو رقم 8 (الغطاء الخلفي لوحدة التحكم)	13
2	برغي: M6 × 1.0 × 16، مقاس (مجمعة المكبس)	14
1	برغي: UNS, HXW, L, B, ST, GR 6 × 10 (أصل الترخيص)	15
1	حلقة الفريت، كيت التداخل، غلاف أساسي	16

## الأدوات المطلوبة

- سقاطة
- وصلة سقاطة
- سكين فتح الصناديق
- مفك فيليبس
- مفتاح ألين 5 مم
- mm wrench 11
- مفتاح صندوقي 8 مم
- T40 Torx socket wrench
- مفتاح دواسات 15 مم

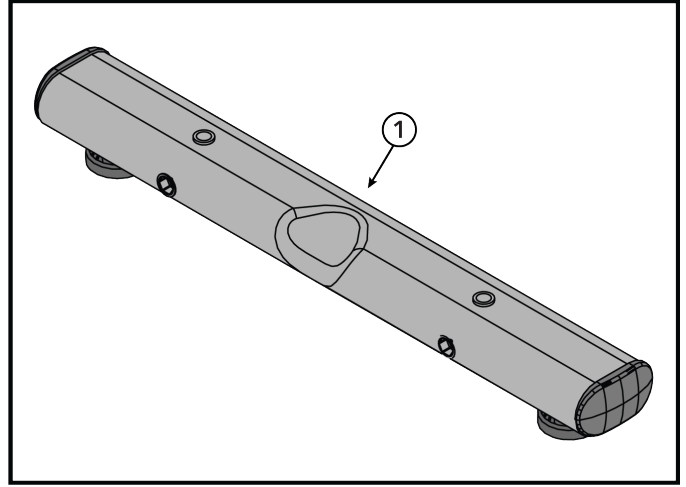
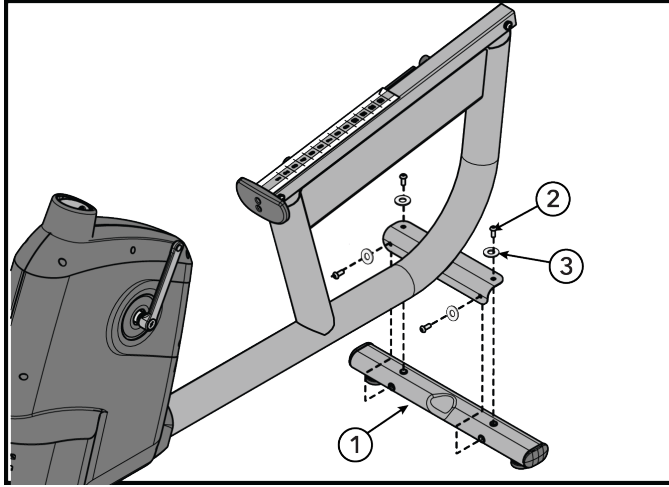
**ملاحظة:** لا نستخدم مفكات الربط الكهربائية لتثبيت قطع التثبيت.

## إرفاق الموازن الخلفي

يمكن التعرف على الموازن الخلفي من خلال تجويف مميّز يفترقه عن المثبت الأمامي.

أدخل البراغي بشكل غير محكم لتثبيت الموازن الخلفي بالإطار.

ملاحظة: لا تفرط في إحكام ربط البراغي!



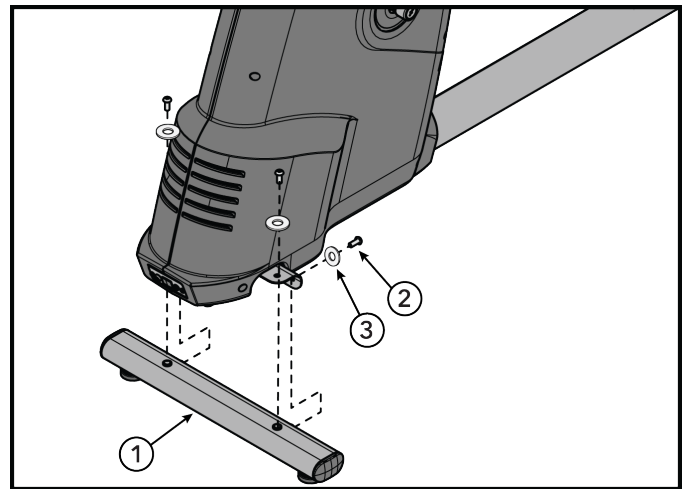
الكمية	الوصف	العنصر
1	الموازن الخلفي	1
4	برغي: $M8 \times 1.25$ 6G6H $\times$ 20, BUT, TRX, CS, ST, ZB	2
4	حلقة الإحكام، نقطة إيقاف المقعد	3
	ضع البراغي بشكل فضفاض (2-3 شرائط)	

## إرفاق الموازن الأمامي

أدخل البراغي بشكل غير محكم لتثبيت الموازن الأمامي بالإطار.

ملاحظة: لا تفرط في إحكام ربط البراغي!

الكمية	الوصف	العنصر
1	الموازن الأمامي	1
4	برغي: $M8 \times 1.25$ 6G6H $\times$ 20, BUT, TRX, CS, ST, ZB	2
4	حلقة الإحكام، نقطة إيقاف المقعد	3
	ضع البراغي بشكل فضفاض (2-3 شرائط)	



## تسلسل شدّ قطع التثبيت الخاصة بالموازنات

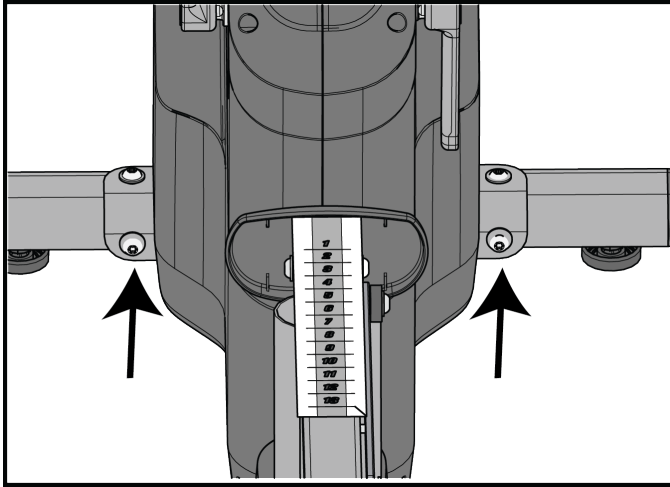
قم بتثبيت كلا الموازين بالإطار باستخدام مفتاح صندوقي توركس T40. أحكم ربط الأجهزة بهذا الترتيب:

1. أحكم ربط البراغي السفلية على كلا الموازين.

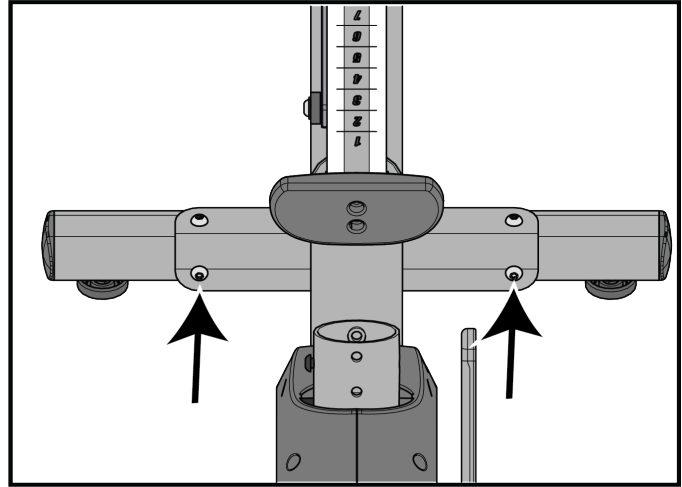


أحكم ربط الأجهزة حتى 14.8 قدم-رطل / 20 نيوتن متر.

الموازن الأمامي - البراغي السفلية



الموازن الخلفي - البراغي السفلية

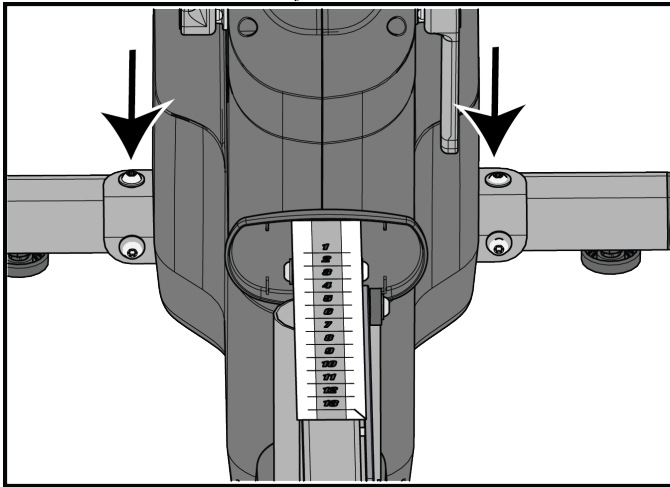


2. أحكم ربط البراغي العلوية على كلا الموازين.

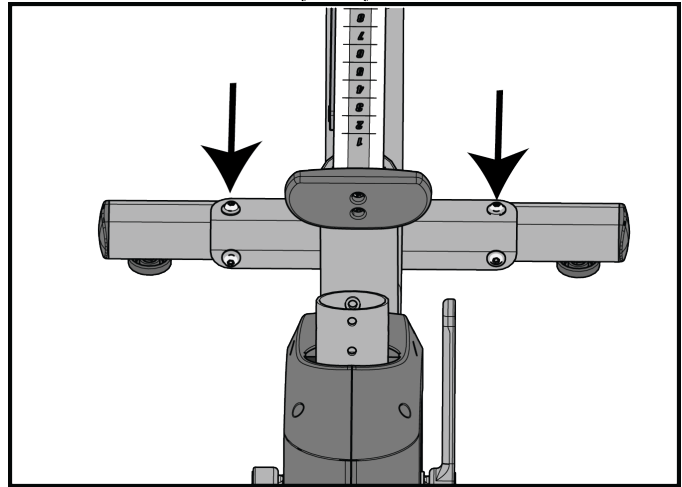


أحكم ربط الأجهزة حتى 14.8 قدم-رطل / 20 نيوتن متر.

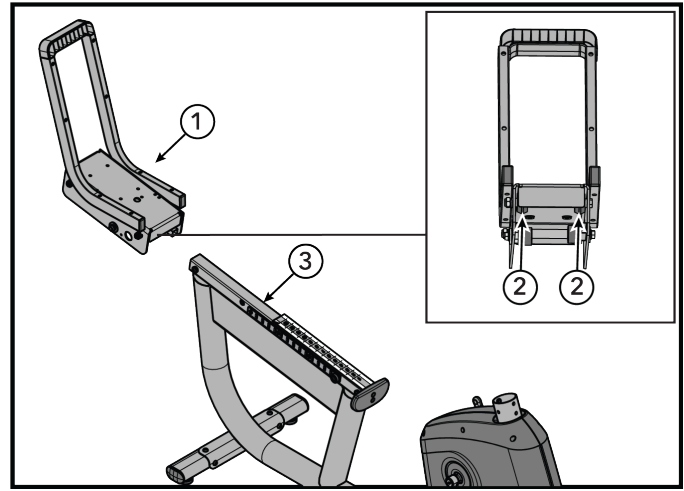
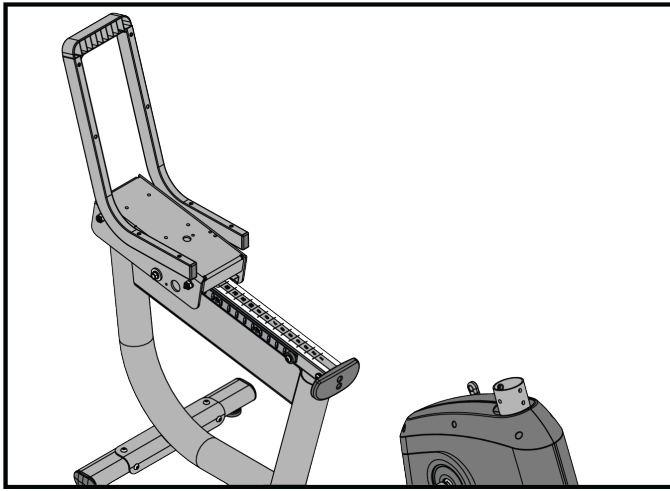
الموازن الأمامي - البراغي العلوية



الموازن الخلفي - البراغي العلوية

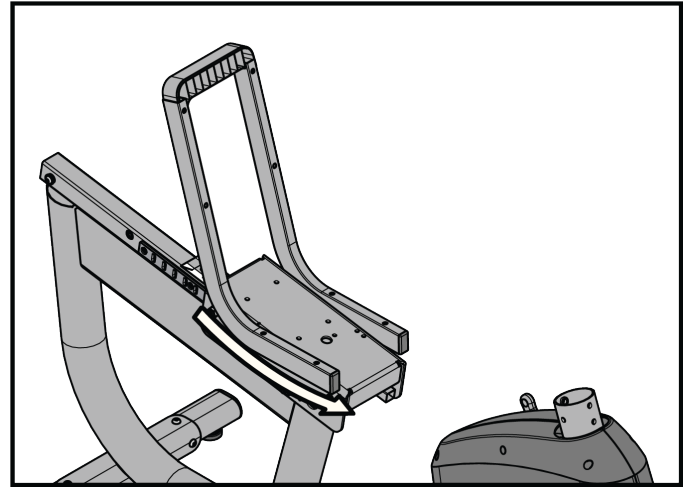


1. مزر البكرات الأمامية لحامل المقعد على الإطار.



الكمية	الوصف	العنصر
1	حامل المقعد	1
2	البكرات الأمامية	2
1	الإطار	3

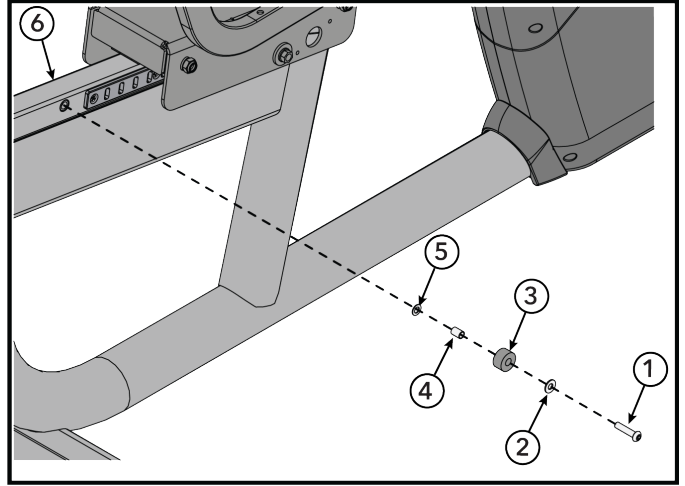
2. حرك عربة المقعد بالكامل إلى الأمام.



## إرفاق نقطة إيقاف المتعد

هام: يجب دفع حامل المتعد بالكامل إلى الأمام قبل تركيب نقطة إيقاف المتعد.  
ثم بتركيب البرغي لتثبيت نقطة إيقاف المتعد بالإطار باستخدام مفتاح أكن مقاس 5 ملم.

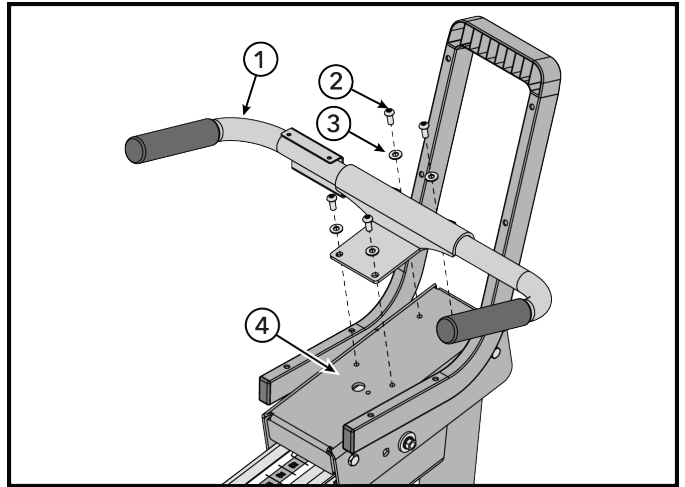
الكمية	الوصف	العنصر
1	مسار $M8 \times 35$ برأس محدب، وفتحة سداسية داخلية	1
1	حلقة الإحكام، نقطة إيقاف المتعد	2
1	مصد/حاجز مطاطي بقطر 1 بوصة	3
1	مباعد، أنبوب	4
1	حلقة إحكام الربط، المسطحة مقاس $2 \times 24 \times 8.4$ ملم	5
	الإطار	6
	<b>3.9 قدم-رطل/5.3 نيوتن متر</b>	



## إرفاق مقود المتعد

ثم بتركيب البراغي لتثبيت مقود المتعد بحامل المتعد باستخدام مفتاح صندوقي توركس T40.

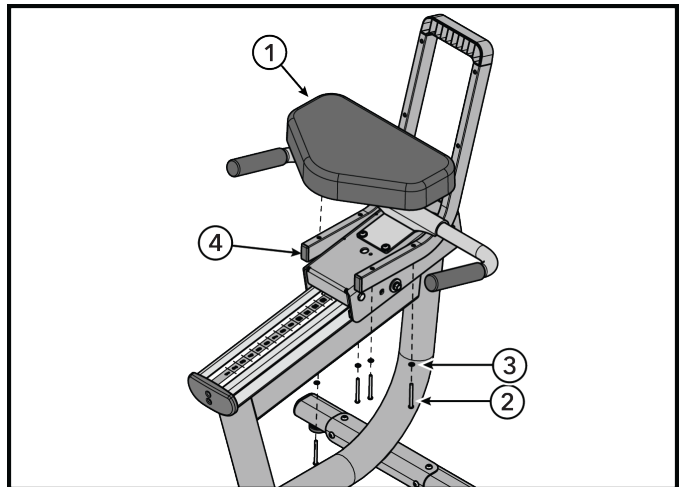
الكمية	الوصف	العنصر
1	مقود المتعد	1
4	برغي: $M8 \times 1.25$ 6G6H $\times$ 20, BUT, TRX, CS, ST, ZB	2
4	حلقة الإحكام، نقطة إيقاف المتعد	3
1	حامل المتعد	4
	<b>14.7 قدم-رطل/20 نيوتن متر</b>	



## إرفاق وسادة المتعد

ثم بتركيب البراغي لتثبيت وسادة المتعد بحامل المتعد باستخدام مفك فيليبس.

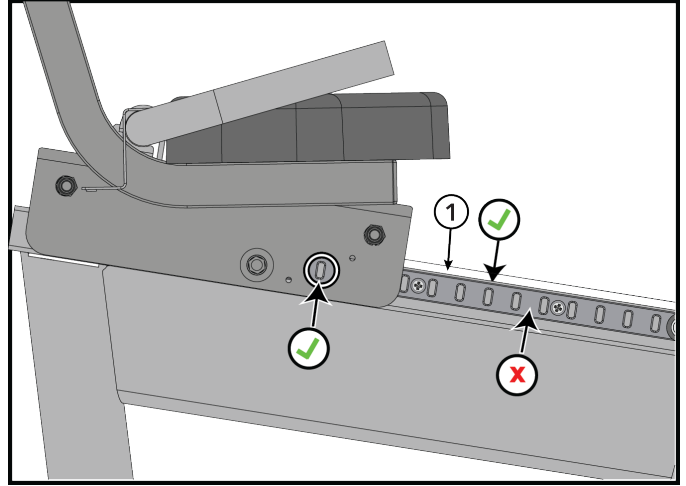
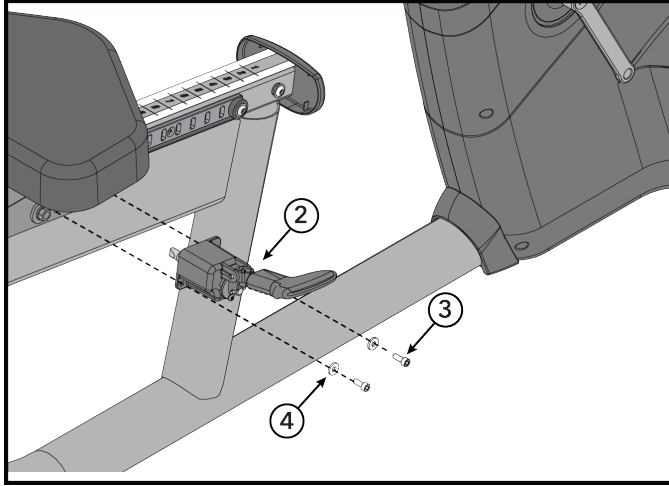
الكمية	الوصف	العنصر
1	وسادة المتعد	1
4	برغي رأس بان بفتحة صليبية، مقاس $M6 \times 1.0$ بطول 55 ملم	2
4	حلقة إحكام الربط: $M6 \times 16 \times 1.5$ ، مسطحة، سوداء	3
1	حامل المتعد	4
	<b>1.6 قدم-رطل/2.2 نيوتن متر</b>	



## إرفاق مجموعة المكبس

ملاحظة: تم بحاذاة فتحة موضع مجموعة المكبس مع أحد الشقوق الرأسية في مسار المقعد على الإطار.

تم بتركيب البراغي لتثبيت مجموعة المكبس بمسار المقعد باستخدام مفك فيليبس.

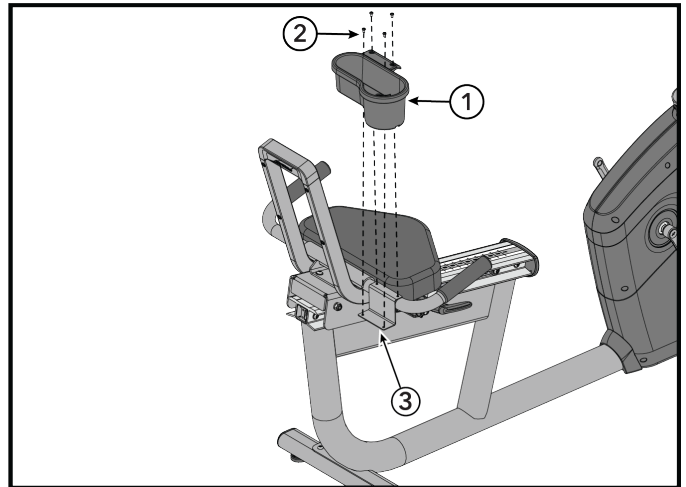


الكمية	الوصف	العنصر
1	مسار المقعد	1
1	مجموعة المكبس	2
2	برغي: $M6 \times 1.0 \times 16$ ، مقبس	3
2	حلقة إحكام الربط: $M6 \times 16 \times 1.5$ ، مسطحة، سوداء	4
	<b>1.5 قدم-رطل/2 نيوتن متر</b>	

## إرفاق حامل الأكواب

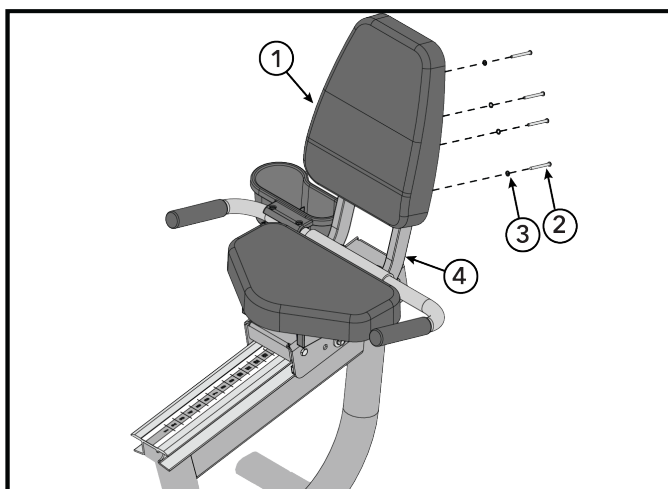
تم بتركيب البراغي لتثبيت حامل الأكواب بتجميع مقود المقعد الملوحم باستخدام مفك فيليبس.

الكمية	الوصف	العنصر
1	حامل الأكواب	1
4	برغي $M5 \times 8$ -برأس بان	2
1	الأجزاء الملوحة بمقود المقعد	3
	<b>10.6 بوصة-رطل/1.2 نيوتن متر</b>	




قم بتركيب البراغي لتثبيت مسند الظهر بحامل المتعد باستخدام مفك فيليبس.

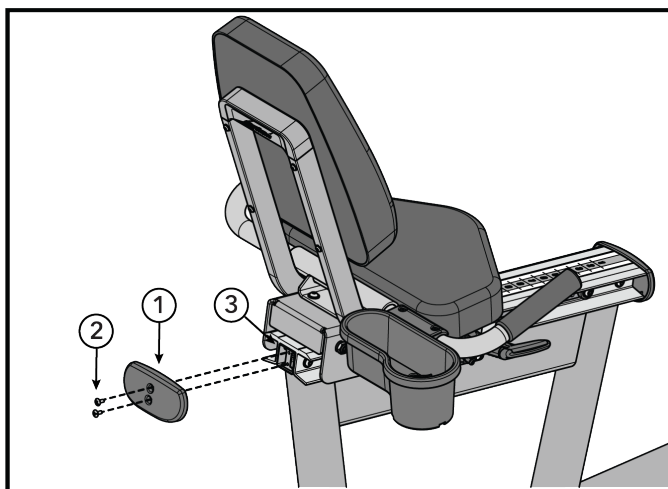
الكمية	الوصف	العنصر
1	ظهر المتعد	1
4	برغي رأس بان بفتحة صليبية، مقياس $1.0 \times M6$ بطول 55 ملم	2
4	حلقة إحكام الربط: $1.5 \times 16 \times M6$ ، مسطحة، سوداء	3
1	حامل المتعد	4
	<b>1.6 قدم-رطل/2.2 نيوتن متر</b>	



## تركيب غطاء النهاية الخلفية لقطع المتعد

قم بتركيب البراغي لتثبيت غطاء النهاية الخلفية لقطع المتعد بالإطار باستخدام مفك فيليبس.

الكمية	الوصف	العنصر
1	غطاء النهاية الخلفية لقطع المتعد	1
2	برغي PHL 5 ملم $12 \times$ ملم	2
1	الإطار	3
	<b>9.7 بوصة-رطل/1.1 نيوتن متر</b>	



## تركيب كابلات SE4 في لوحة منفذ الاتصال

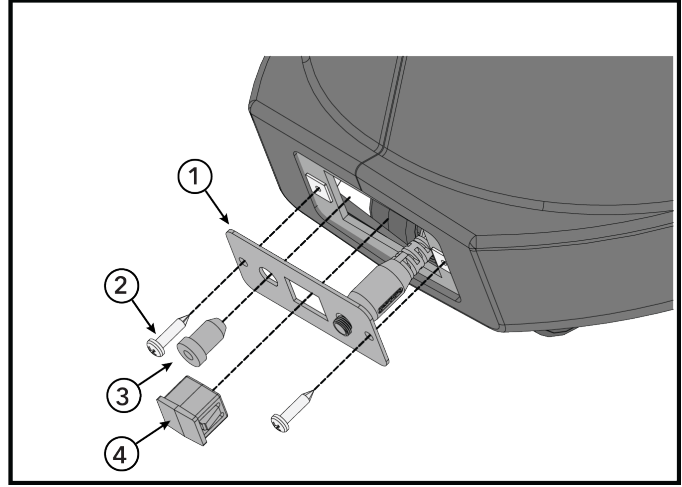
يوضح الإجراء التالي كيفية تركيب الكابلات لوحدة تحكم SE4. في حال تركيب وحدة تحكم SL، انتقل مباشرة إلى تركيب الأجزاء الملمومة بوحدة التحكم.

1. قم بإزالة البراغي التي تثبت لوحة منفذ الاتصال بإطار القاعدة باستخدام مفك فيليبس.

ملاحظة: احتفظ بالأخيرة لإعادة تركيب لوحة منفذ الاتصال.

2. قم بإزالة المقابس من لوحة منفذ الاتصال.

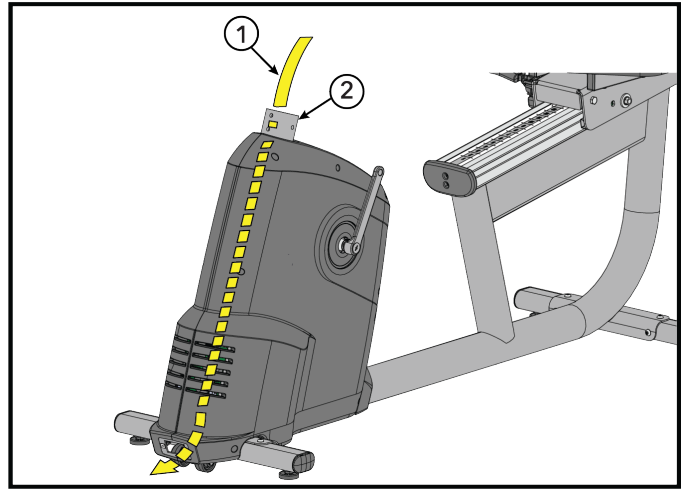
الكمية	الوصف	العنصر
1	لوحة منفذ الاتصال	1
2	برغي: M4.2 × 0.7 6G6G × 19, DIN, PHL, PAN, AB, ST, ZB	2
	قابس، الكابل المحوري	3
1	قابس، مقبس RJ45	4



3. قم بتمرير كابلات SE4 نزولاً عبر إطار القاعدة ثم إخراجها من فتحة منفذ الاتصال.

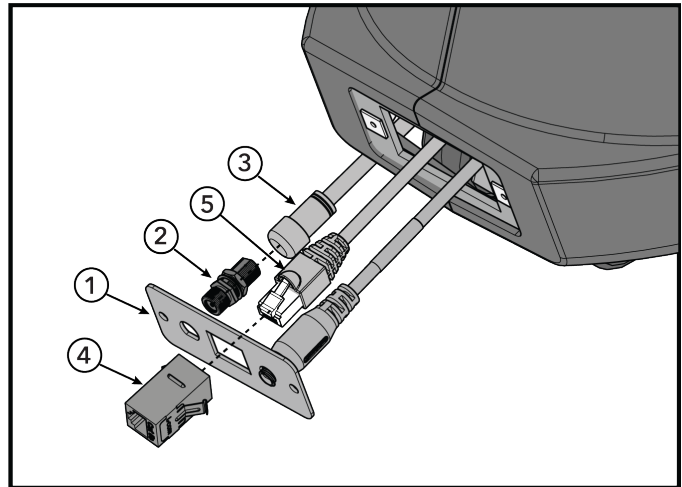
نصيحة: يوجد سلك سحب مثبت مسبقاً داخل الإطار للمساعدة في تركيب كابلات SE4. لف سلك السحب حول أطراف كابلات SE4، ثم اسحب من الطرف الآخر لتحرير الكابلات عبر الإطار.

الكمية	الوصف	العنصر
2	كابلات SE4 (CAT5E والكابل المحوري)	1
1	الإطار	2

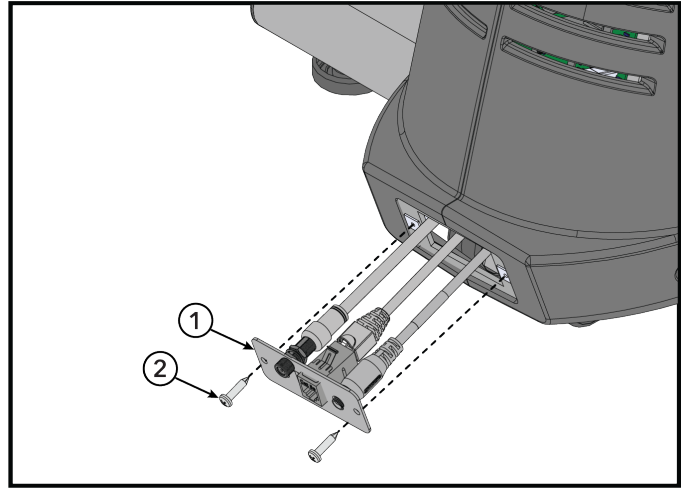


4. قم بتوصيل الكابلات بالموصلات. قم بإدخال الموصلات في لوحة منفذ الاتصال. استخدم مفتاح مقياس 11 ملم للكابل المحوري.

الكمية	الوصف	العنصر
1	لوحة منفذ الاتصال	1
1	وصلة، الكابل المحوري	2
1	كابل، الكابل المحوري	3
1	وصلة، CAT5E	4
1	كابل، CAT5E	5



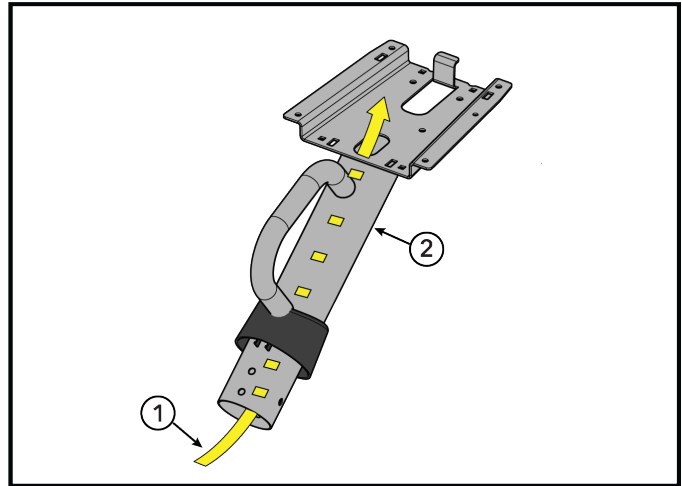
الكمية	الوصف	العنصر
1	لوحة منفذ الاتصال	1
2	براغي: M4.2 × 0.7 6G6G × 19, DIN, PHL, PAN, AB, ST, ZB	2
	13 بوصة-طرل/1.5 نيوتن متر	



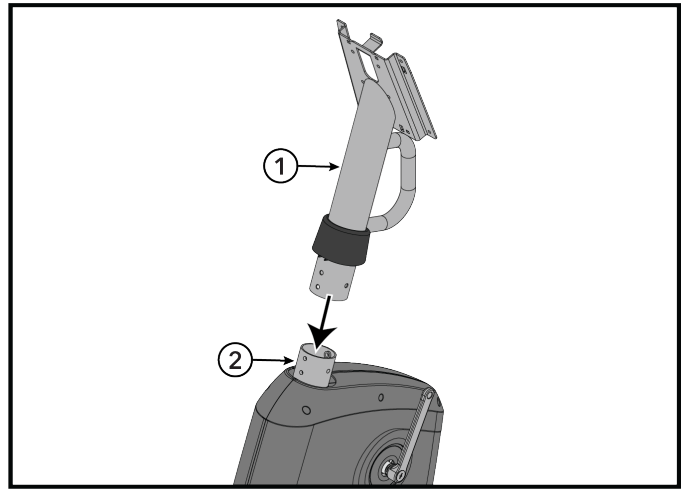
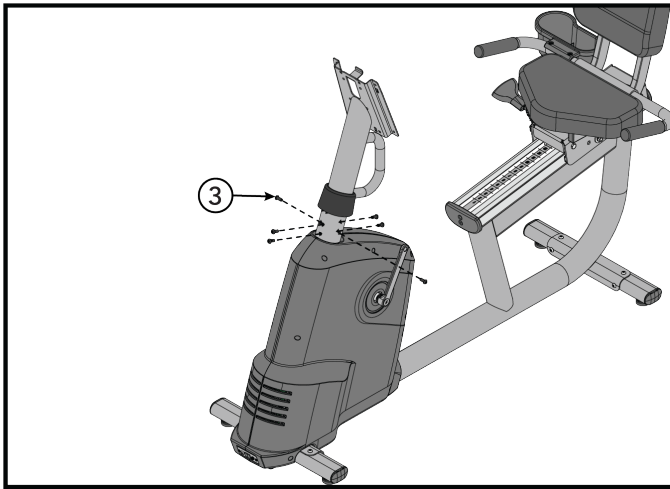
## تركيب الأجزاء الملحومة بوحدة التحكم

1. اقطع أرطلة الكابلات التي تثبت الكابلات معًا.
2. مرر الكابلات أعلى الأجزاء الملحومة بوحدة التحكم.

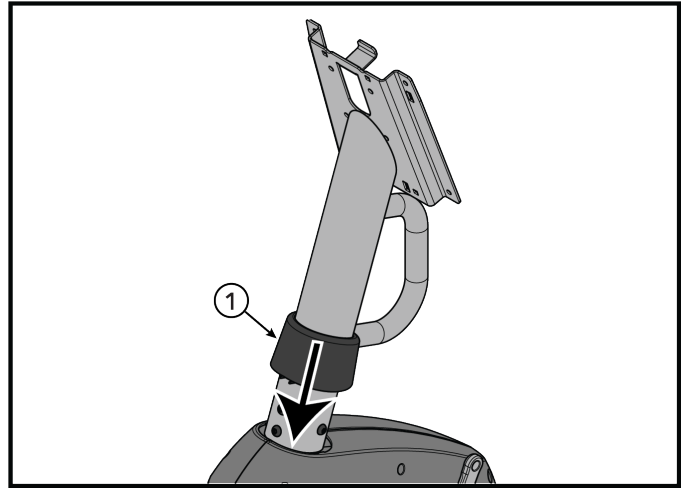
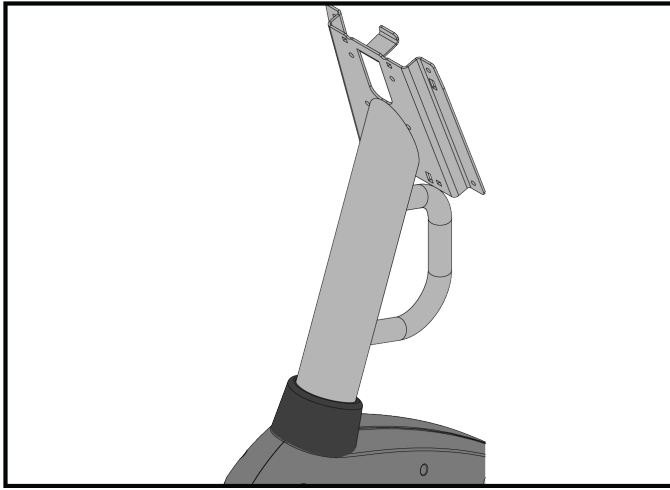
الكمية	الوصف	العنصر
-	كابلات	1
1	الأجزاء الملحومة بوحدة التحكم	2



3. تركيب الأجزاء الملحومة بوحدة التحكم في الإطار. ثم تركيب البراغي لتثبيت الأجزاء الملحومة بوحدة التحكم بالإطار باستخدام مفتاح توركس T40.



الكمية	الوصف	العنصر
1	الأجزاء الملحومة بوحدة التحكم	1
1	الإطار	2
1	برغي: M8 × 1.25 6G6H × 20, BUT, TRX, CS, ST, ZB	3
	3.9 قدم-رطل / 5.3 نيوتن متر	

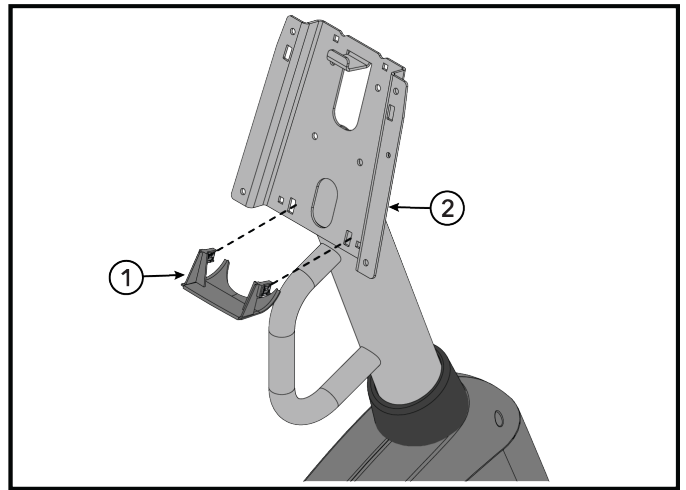


الكمية	الوصف	العنصر
1	غطاء عمود وحدة التحكم	1

#### تركيب الغطاء الخلفي السفلي لوحدة التحكم

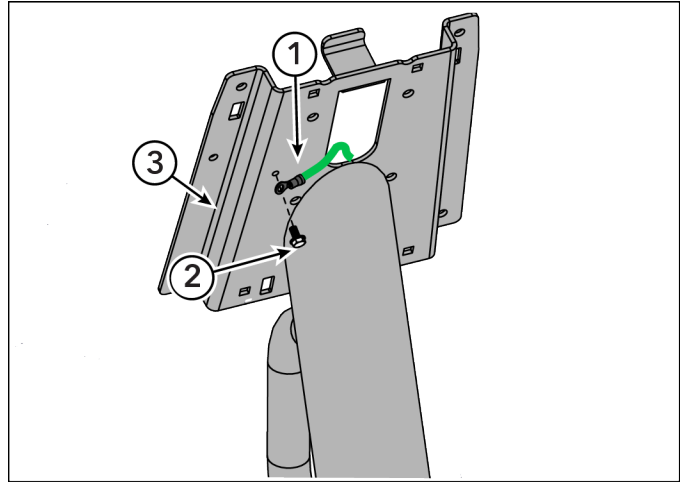
ثبّت الغطاء الخلفي السفلي لوحدة التحكم في مكانه على الأجزاء الملحومة بوحدة التحكم.

الكمية	الوصف	العنصر
1	تركيب الغطاء الخلفي السفلي لوحدة التحكم	1
1	الأجزاء الملحومة بوحدة التحكم	2



قم بتركيب البرغي الذي يثبت كابل التأريض بالأجزاء الملحومة بوحدة التحكم باستخدام المفتاح الصندوقي مقاس 8 ملم أو مفك فيليبس.

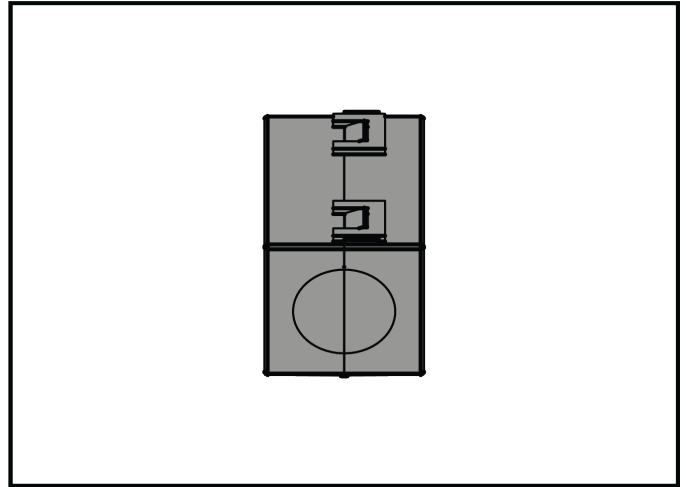
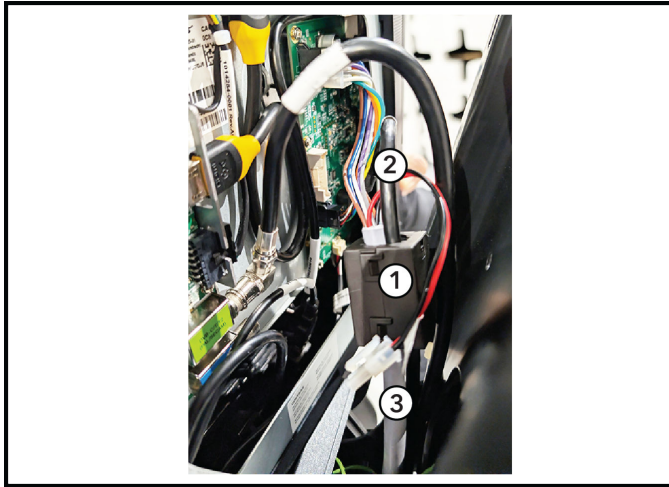
الكمية	الوصف	العنصر
1	كابل التأريض	1
1	برغي: UNS, HXW, L, B, ST, GR 6 × 10	2
	2.6 قدم-رطل/3.5 نيوتن متر.	
1	الأجزاء الملحومة بوحدة التحكم	3



### Ferrite Installation

.Assemble ferrite to base power and base signal cable at the bottom of the console weldment

### Ferrite



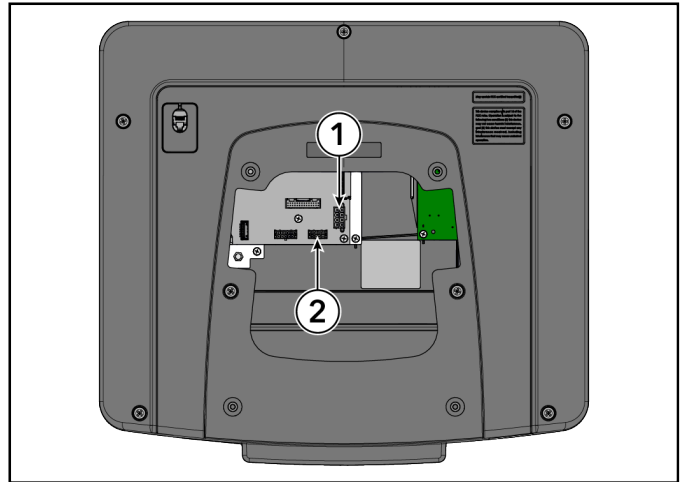
.Qty	Description	Item
1	Ferrite: Suppression, Core-Case	1
1	Cable, Console to Base, Signal	2
1	Cable, Console to Base, Power	3

## Base to Console Connections

.Connect base cables to console

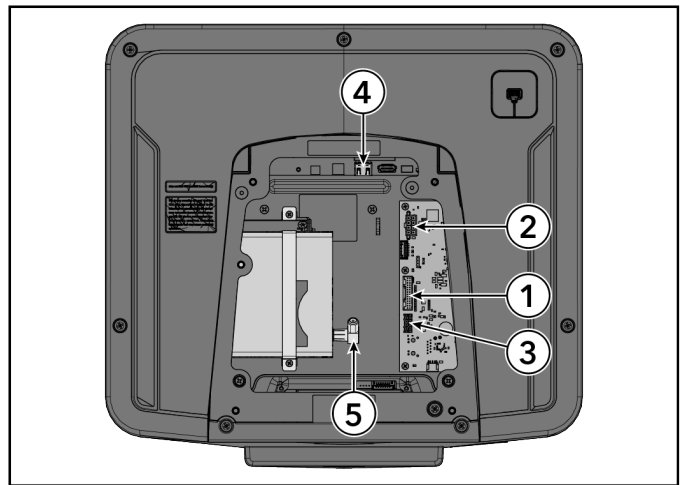
SL

Description	Item
Base Power	1
Base Comm	2



SE4

Description	Item
Base Interface Cable	1
Base Power	2
Base Comm	3
Ethernet	4
COAX	5



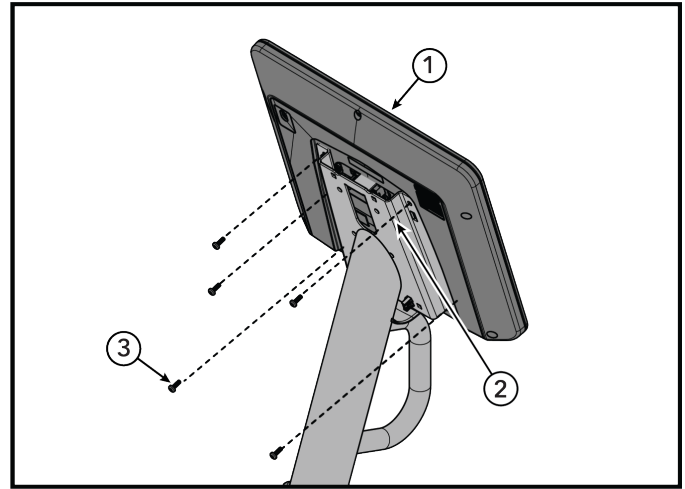
## تركيب وحدة التحكم: SL أو SE4

تم تركيب براغي تثبيت وحدة التحكم في وحدة التحكم الملوحة باستخدام مفك فيليبس.

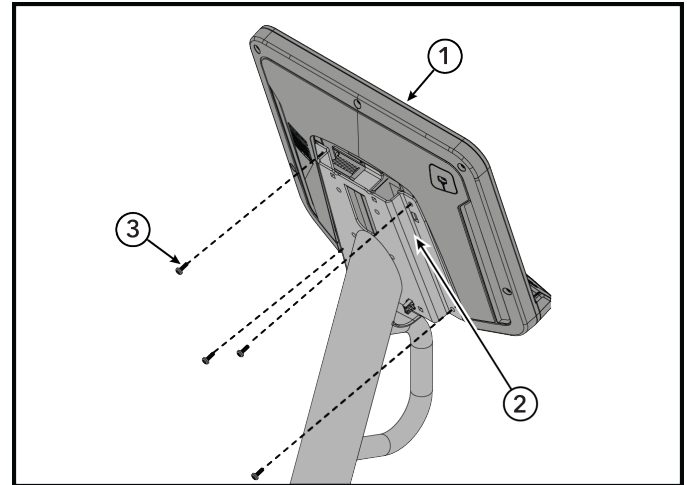
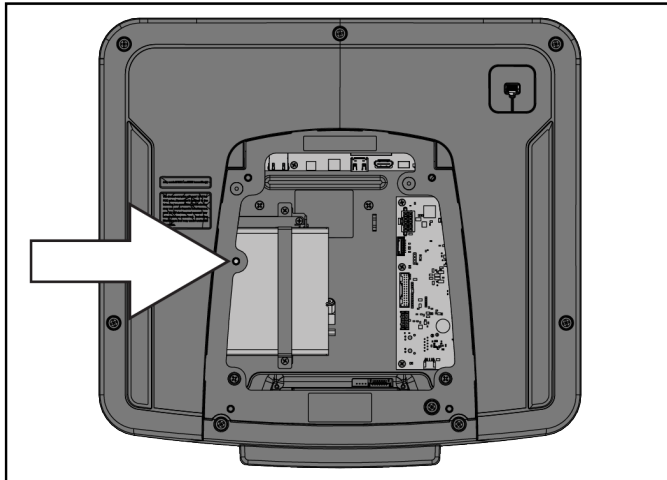
ملاحظة: استخدم الخطف الموجود أعلى الأجزاء الملوحة بوحدة التحكم للمساعدة في تركيب وحدة التحكم.

### وحدة تحكم SL


الكمية	الوصف	العنصر
1	وحدة تحكم SL	1
1	الأجزاء الملوحة بوحدة التحكم	2
5	M5 X 0.8 X 14, PHL, PAN, MS, ST, ZN برغي:	3
	16.8 بوصة-رطل/1.9 نيوتن متر	



### وحدة التحكم SE4



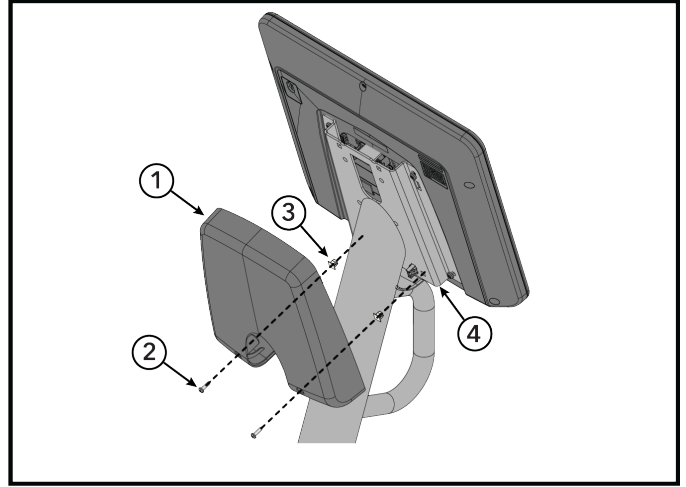
ملاحظة: لا تتم تثبيت المسار في المكان الموضح (بجوار السهم) إذا كانت وحدة التحكم SE4 بها جهاز استقبال (STB) Sync Top Set! سيصطدم المسار بجهاز استقبال STB داخل وحدة التحكم

الكمية	الوصف	العنصر
1	وحدة التحكم SE4	1
1	الأجزاء الملوحة بوحدة التحكم	2
4	M5 X 0.8 X 14, PHL, PAN, MS, ST, ZN برغي:	3
	16.8 بوصة-رطل/1.9 نيوتن متر	

## تركيب الغطاء الخلفي لوحدة التحكم

1. أدخل عروات التثبيت في الفتحتين في ظهر الأجزاء الملوحة بوحدة التحكم.
2. ادفع المشابك أعلى الغطاء الخلفي لوحدة التحكم في الفتحات المطابقة بالأجزاء الملوحة بوحدة التحكم.
3. قم بتركيب براغي تثبيت الغطاء الخلفي لوحدة التحكم في الأجزاء الملوحة بوحدة التحكم باستخدام مفك فيليبس.

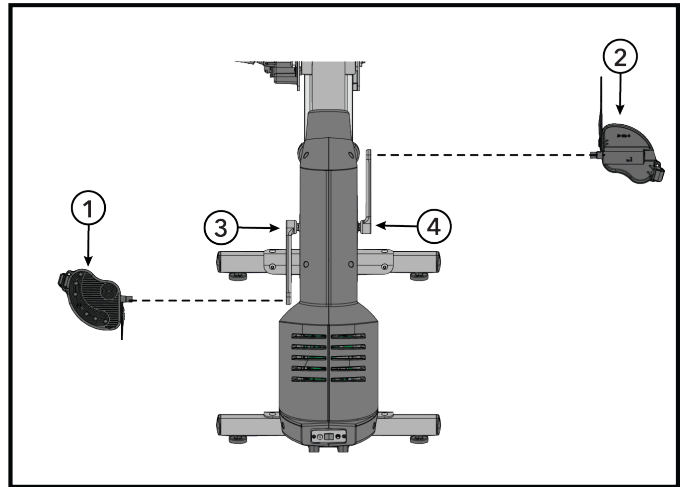
الكمية	الوصف	العنصر
1	الغطاء الخلفي لوحدة التحكم	1
2	M4.2 × 0.7 6G6G × 19, DIN, PHL, PAN, برغي: AB, ST, ZB	2
2	عروة التثبيت: بلاستيك؛ رقم 6 أو رقم 8	3
1	الأجزاء الملوحة بوحدة التحكم	4
	9.7 بوصة-رطل/1.1 نيوتن متر	



## تركيب الدواسات

قم بربط الدواساتين اليمنى واليسرى في ذراعي الكرنك الأيمن والأيسر. استخدم مفتاح دواسات 15 ملم.

الكمية	الوصف	العنصر
1	تجميع: الدواسة، اليمنى	1
1	تجميع: الدواسة، اليسرى	2
1	ذراع الكرنك الأيمن	3
1	ذراع الكرنك الأيسر	4



اختبر الوحدة للوقوف على عملها بشكل صحيح.

## 5. المواصفات

### مواصفات المنتج

ثقيل / تجاري EN ISO 20957 الفئة S	الاستخدام المخصص
منزلي EN ISO 20957 الفئة H	
400 رطل / 181 كجم	أقصى وزن للمستخدم
6.56 بوصة × 5.5 بوصة / 16.6 سم × 14 سم	حجم الدواسة
26	مستويات المقاومة
مولد/سير	نوع الدفع
انظر قسم متطلبات الطاقة الكهربائية	متطلبات الطاقة
شاحن تخزين لاسلكي Qi <ul style="list-style-type: none"> <li>• مساحة الشحن: 50 ملم × 80 ملم (تقريبا 2 بوصة في 3 بوصة)</li> <li>• زمن الاستجابة للشحن: أقل من 3 ثواني</li> <li>• أقصى ناتج: 10 وات</li> <li>• بروتوكول موافقة الشحن: Qi الشحن السريع</li> </ul>	شاحن لاسلكي: (وحدة تحكم SE4 فقط)
بلوتوث، NFC، متوافق مع ساعات آبل وسامسونج، RFID، ANT+، اتصال لاسلكي	تواصل لاسلكي
<b>الأبعاد المادية (بدون وحدة التحكم)</b>	
66.4 بوصة / 168.68 سم	طول
26.68 بوصة / 67.8 سم	العرض
123.2 / 48.5 سم	الارتفاع
173 رطل / 78.4 كجم	الوزن

## 6. الخدمة والبيانات الفنية

### جدول الصيانة الوقائية

العصر	أسبوعياً	شهرياً	مرتين في السنة
مراحل وحدة التحكم	نظيف		فحص
حاملات الزجاجات / أطباق ملحقة	نظيف	فحص	
مسامير تثبيت وحدة التحكم			فحص
الأجهزة			فحص
الإطار/عمود المتعد	نظيف		فحص
الأغطية البلاستيكية	نظيف	فحص	
أدوات موازنة الساق		فحص / ضبط	
البواسات / الأشرطة	نظيف	فحص	

### نصائح الصيانة الوقائية

**ملاحظة:** لا يمكن الحفاظ على سلامة الجهاز إلا إذا تم فحص الجهاز بانتظام للوقوف على التلف والتآكل. لا تستخدم الجهاز حتى إصلاح أو استبدال الأجزاء المعيبة. اتبه خصيصاً للأجزاء المعرضة للتآكل، على النحو الموضح أدناه.

نصائح الصيانة الوقائية التالية من شأنها أن تحافظ على عمل المنتج بأداء فائق:

- ضع المنتج في مكان بارد وجاف.
- نظف شاشة وحدة التحكم وجميع الأسطح الخارجية باستخدام منظف معتمد ومتوافق (راجع المنظفات المعتمدة والمتوافقة) وقطعة قماش من الألياف الدقيقة.
- قد تتسبب الأطراف الطويلة في تلف أو خدش سطح وحدة التحكم؛ فاستخدم باطن الظفر للضغط على أزرار الاختيار بوحدة التحكم.
- نظف السطح العلوي للبواسات بانتظام.

**ملاحظة:** عند تنظيف الوحدة من الخارج، يُوصى بشدة باستخدام منظف غير آكل وقطعة قماش من القطن الناعم. ينبغي عدم استخدام المنظف في أي وقت من الأوقات على أي جزء من الجهاز بشكل مباشر.

### المنظفات المعتمدة والمتوافقة

تم اعتماد المنظفين المضلين بواسطة خبراء موثوقين: Gym Wipes, PureGreen 24. سيقوم المنظفان بإزالة الأتربة والجراثيم والعرق عن الجهاز بشكل آمن وفعال. يُعد PureGreen 24 والتركيبات القوية المضادة للبكتيريا التي تتميز بها Gym Wipes من المطهرات التي تعمل بفاعلية ضد الميكروبات العنقودية الهيمية المقاومة للميثيسيلين (MRSA) وأقلونزا الخنازير (H1N1).

يتوفر PureGreen 24 في شكل رذاذ مناسب للاستخدام من قبل موظفي النادي الرياضي. استخدم الرذاذ على قطعة قماش من الألياف الدقيقة واسمح للجهاز. استخدم PureGreen 24 على الجهاز لمدة دقيقتين على الأقل لأغراض التطهير العامة ولمدة 10 دقائق على الأقل لمكافحة الفطريات والفيروسات.

Gym Wipes عبارة عن مناديل كبيرة وقوية مرطبة مسبقاً للاستخدام مع الجهاز قبل وبعد التمرينات. استخدم Gym Wipes مع الجهاز لمدة دقيقتين على الأقل لأغراض التطهير العامة.

اتصل بخدمة دعم العملاء لطلب هذه المنظفات (1-800-351-3737 أو أرسل بريداً إلكترونياً على: [customersupport@lifefitness.com](mailto:customersupport@lifefitness.com)).

يمكن كذلك استخدام صابون معتدل وماء أو منظف منزلي معتدل غير آكل لتنظيف الشاشة وجميع الأسطح الخارجية. لا تستخدم إلا قطعة قماش من الألياف الدقيقة. استخدم المنظف على قطعة قماش من الألياف الدقيقة قبل التنظيف. لا تستخدم منظفات قائمة على الأمونيا أو الحمض. لا تستخدم منظفات آكلة. لا تستخدم مناشف ورقية. لا تستخدم المنظفات على أسطح الجهاز مباشرةً.

### استكشاف أعطال شريط الصدر معدل ضربات القلب Polar® وإصلاحها

قراءة معدل ضربات القلب غريبة أو غير موجود تماماً

السبب المحتمل	الإجراء التصحيحي
أقطاب جهاز إرسال الحزام غير جافة بالقدر الكافي لالتقاط القراءات الصحيحة لمعدل ضربات القلب.	جفف أقطاب جهاز إرسال الحزام.
أقطاب جهاز إرسال الحزام غير موضوعة على الجلد باستواء.	تأكد أن أقطاب جهاز إرسال الحزام موضوعة على الجلد باستواء.
يجب تنظيف جهاز إرسال الحزام.	اغسل جهاز إرسال الحزام بصابون معتدل وماء.
جهاز إرسال الحزام غير معد بشكل صحيح.	إعداد جهاز إرسال الحزام بأكمل إحضاره ضمن 1 قدم / 30.5 سم من جهاز الاستقبال. جهاز الاستقبال في وحدة التحكم. بعد عرض معدل ضربات القلب على وحدة التحكم، يمتد النطاق إلى 3 أقدام / 91.4 سم.
بطارية حزام الصدر فارغة.	اتصل بخدمة دعم العملاء لمعرفة تعليمات كيفية استبدال حزام الصدر.

السبب المحتمل	الإجراء التصحيحي
<p>تداخل كهرومغناطيسي من :</p> <ul style="list-style-type: none"> <li>• أجهزة تليفزيون و / او هوائيات</li> <li>• أجهزة جوال</li> <li>• حاسبات</li> <li>• سيارات</li> <li>• خطوط طاقة عالية الفولت</li> <li>• جهاز تمرين مدار بالموتور</li> </ul>	<p>انقل جهاز التدريب بضع بوصات بعيدًا عن السبب المحتمل، أو انقل السبب المحتمل بضع بوصات بعيدًا عن جهاز التدريب، إلى أن تصبح قراءات معدل ضربات القلب دقيقة.</p>

## اعادة تدوير البطارية - وحدة التحكم SL

أزل البطارية القابلة للشحن وأعد تدويرها قبل التخلص من المنتج في نهاية عمره المفيد. افضل مصدر الطاقة (إن أمكن) قبل إزالة البطارية. للوصول إلى البطارية. أزل ذراع التدوير الأيمن وأغطية العمود الأحادي والغطاء الرئيسي الأيمن الخاص بالواقى. لإزالة البطارية، افضل الكابل وأزل البرغيين المثبتين للبطارية.

### كيف يتم

#### التعرف على القاعدة

انظر <https://fn.fit/KnowledgeBase> لمزيد من المعلومات.

#### كيفية الحصول على خدمة المنتج

1. تحقق من العرض وراجع تعليمات التشغيل. قد تكون المشكلة عدم الإلمام بالمنتج وميزاته والقرينات.
2. حدّد موقع الرقم التسلسلي للوحدة وقم بتدوينه، حيث يوجد على الأنبوب في مقدمة الإطار أسفل غطاء النهاية الخلفية لمقطع المتعد. انظر مواقع التسمية.
3. اتصل بخدمة دعم العملاء على <http://www.lifefitness.com>.

## Software Updates

The Equipment contains embedded software essential to its proper operation and safety. To maintain functionality, security, and warranty coverage, the Equipment software must be kept current with all manufacturer-issued updates, patches, and upgrades ("Updates").

1. Notification and Monitoring - Owner / Operator shall (a) register and maintain a valid email address with Manufacturer for the purpose of receiving Update notifications, or (b) regularly monitor Manufacturer's designated website for posted Update notices. Failure to do either shall not relieve Owner / Operator of the obligation to install Updates.
2. Update Method - Updates will be made available through the Manufacturer's secure electronic distribution channel. Owner / Operator shall follow the instructions provided for proper installation and implementation.
3. Responsibility for Compliance - The duty to remain informed of Updates rests solely with the Owner / Operator. Manufacturer's obligation to provide notification is satisfied by sending notice to the registered email address or by posting notice on its designated Update website.
4. Consequences of Non-Compliance - Failure to install Updates may result in
  - ;Voided or limited warranty coverage
  - ;Suspension of technical support
  - Diminished equipment performance or safety hazards; and
  - .Manufacturer disclaiming liability for resulting injury, damage, or loss

## 7. الضمان

### معلومات الضمان

من فضلك استخدم الرابط ادناه او امسح QR كود للوصول لمعلومات الضمان:

<http://lifefitness.com/warranties>



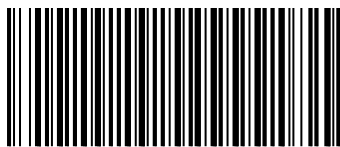
# Release Notes .8

تحديثات الدليل

1 فبراير 2026 (المراجعة AB)

الموضوع	التغييرات
ارتبط مع المعلومات الاضافية الاونلاين	أضيف
صفحة الغلاف	تم تحديث الواجهة Atmos المزودة بمسند للظهر
	أضيف: دليل المالك
تعليمات السلامة	أضيف: مالك المعدة مسؤول عن تزويد مستخدمي المعدة بجميع التحذيرات والتعليقات.
	تم تحديث الصياغة: يجب وضع المعدات القائمة بذاتها على قاعدة مستوية، ثابتة وأفقية.
الأجهزة	أضيفت: حلقة الفريت
تنبيت حلقة الفريت	خطوة تجميع جديدة
صل وحدة التحكم	تم تحديث الصورة والموضوع الخاصين بوحدة التحكم SE4 ليصبح التنبيت باستخدام 4 براغي.
إرفاق ظهر المقعد	تم تحديث صمام العزم
إرفاق وسادة المقعد	تم تحديث صمام العزم
إرفاق مجموعة المكبس	تم تحديث صمام العزم
تركيب كابلات SE4 في منفذ الاتصال	تمت إضافة ملاحظة سلك السحب
الخدمة والبيانات الفنية	أضيف موضوع تحديث البرنامج
المواصفات	أضيف 26 مستوى مقاومة





1028284-0002