

Aspire Dikey Bisiklet

Montaj Talimatları



10601 W Belmont Ave, Franklin Park, IL 60131 • U.S.A.
847.288.3300 • FAKS: 847.288.3703
Servis telefon numarası: 800.351.3737 (ABD, Kanada içinde ücretsiz)
Global Web Sitesi: www.lifefitness.com

Uluslararası Şubeler

AMERİKA KITASI

Kuzey Amerika

Life Fitness, LLC

10601 W Belmont Ave
Franklin Park, IL 60131 U.S.A.
Telefon: (847) 288 3300
Servis E-postası:
customersupport@lifefitness.com
Satış/Pazarlama E-postası:
commercialsales@lifefitness.com

Brezilya

Life Fitness Brasil

Av. Rebouças, 2315
Pinheiros
São Paulo, SP 05401-300
BRAZIL
SAC: 0800 773 8282 opsiyon 2
Telefon: +55 (11) 3095 5200 opsiyon 2
Servis E-posta: suportebr@lifefitness.com
Satış/Pazarlama E-posta:
vendasbr@lifefitness.com

Latin Amerika ve Karayipler*

Life Fitness, LLC

10601 W Belmont Ave
Franklin Park, IL 60131 U.S.A.
Telefon: (847) 288 3300
Servis E-postası:
customersupport@lifefitness.com
Satış/Pazarlama E-postası:
commercialsales@lifefitness.com

AVRUPA, ORTA DOĞU ve AFRİKA (EMEA)

Belçika, Hollanda ve Lüksemburg

Life Fitness Atlantic BV

Bijdorpplein 25-31
2992 LB Barendrecht
THE NETHERLANDS
+3118064666
Servis E-posta:
service.benelux@lifefitness.com
Satış/Pazarlama E-posta:
marketing.benelux@lifefitness.com

İngiltere

Life Fitness UK LTD

Unit 109^a
Lancaster Way Business Park
Ely, Cambs, CB6 3NX
Telefon: Genel Müdürlük (+44)
1353.666017
Müşteri Destek (+44) 1353.665507
Servis E-posta: uk.support@lifefitness.com
Satış/Pazarlama E-posta:
life@lifefitness.com

Almanya, Avusturya, İsviçre

Life Fitness Europe GMBH

Neuhofweg 9
85716 Unterschleißheim
GERMANY
Telefon:
+49 (0) 89 / 31775166 Almanya
+43 (0) 1 / 6157198 Avusturya
+41 (0) 848 / 000901 İsviçre
Servis E-posta:
kundendienst@lifefitness.com
Satış/Pazarlama E-posta:
vendasbr@lifefitness.com

İspanya

Life Fitness IBERIA

C/Frederic Mompou 5,1^a
08960 Sant Just Desvern Barcelona
SPAIN
Telefon: (+34) 93.672.4660
Servis E-posta:
servicio.tecnico@lifefitness.com
Satış/Pazarlama E-posta:
info.iberia@lifefitness.com

Tüm diğer EMEA ülkeleri ve EMEA* iş distribütörleri

Life Fitness Atlantic BV

Bijdorpplein 25-31
2992 LB Barendrecht
THE NETHERLANDS
+3118064666
Servis E-posta:
EMEAServiceSupport@lifefitness.com

ASYA PASİFİK (AP)

Japonya

Life Fitness Japan, Ltd.

4-17-33 Minami Aoyama 1F/B1F
Minato-ku - Tokyo 107-0062
Japonya
Telefon:(+81) 0120.114.482
Faks: (+81) 03-5770-5059
Servis E-posta: service.lfj@lifefitness.com
Satış/Pazarlama E-posta:
sales@lifefitnessjapan.com

Hong Kong

Life Fitness Asia Pacific LTD

26/F, Global Trade Square
21 Wong Chuk Hang Road
Wong Chuk Hang
Hong Kong
Telefon: (+852) 25756262
Faks: (+852) 25756894
Servis E-posta: service.hk@lifefitness.com
Satış/Pazarlama E-posta:
marketing.hk.asia@lifefitness.com

Tüm Diğer Asya Pasifik ülkeleri ve Asya Pasifik distribütörü*

Life Fitness Asia Pacific LTD

26/F, Global Trade Square
21 Wong Chuk Hang Road
Wong Chuk Hang
Hong Kong
Telefon: (+852) 25756262
Faks: (+852) 25756894
Servis E-posta: service.ap@lifefitness.com
Satış/Pazarlama E-posta:
marketing.hk.asia@lifefitness.com

* Ayrıca yerel temsilcilikler veya distribütörler/bayiler için www.lifefitness.com adresini ziyaret edin

Kullanıcı ve Servis Dokümanları Linki

<https://lifefitness9512.zendesk.com/hc/en-us>

<https://www.lftechsupport.com/web/document-library/documents>

Additional information is available online using the links above.

تتوفر معلومات إضافية على الإنترنت باستخدام الرابط أعلاه.

点击上面的链接可在线获取更多信息。

Flere oplysninger er tilgængelige online gennem linket ovenfor.

Bijkomende informatie is online beschikbaar via bovenstaande link.

Vous trouverez plus d'informations en ligne à l'aide du lien ci-dessus.

Zusätzliche Informationen finden Sie online über den oben angegebenen Link.

Ulteriori informazioni sono disponibili online utilizzando il link sopra riportato.

追加情報は上記リンクを使用してオンラインで利用可能です。

상기 링크를 통해 온라인에서 추가 정보를 볼 수 있습니다.

Informações adicionais estão disponíveis on-line, através do link acima.

Дополнительная информация доступна в интернете по ссылке, указанной выше.

Mediante el enlace anterior podrá acceder a información adicional en línea.

Ytterligare information finns online genom att använda länken ovan.

İnternet üzerinden daha fazla bilgi edinmek için yukarıdaki bağlantıyı kullanabilirsiniz.

هناك معلومات إضافية متاحة على الإنترنت باستخدام الرابط أعلاه.

Informazio osagarria eskuragarri dago goiko estekaren bidez.

Допълнителна информация можете да намерите онлайн, като използвате връзката по-горе.

Mitjançant l'enllaç anterior podreu accedir a informació addicional en línia.

使用上面的連結線上提供額外資訊。

Dodatne informacije možete pronaći na internetu sljedeći vezu iznad.

ከላይ የተመጠውን አገናኝ(ሊንክ) በመጠቀም መረጃዎች አንላይን ያገኛሉ።

Lisätietoja on saatavissa verkosta käyttämällä yllä olevaa linkkiä.

Wubetumi anya nsem afoforo aka ho wa websait so denam asem a ewo atifi ho a wubemia so so.

Πρόσθετες πληροφορίες είναι διαθέσιμες online χρησιμοποιώντας το σύνδεσμο παραπάνω.

מידע נוסף אפשר לקבל באינטרנט באמצעות הקישור לעיל.

További információ elérhető online, a fenti hivatkozás segítségével.

Viðbótarupplýsingar eru fáanlegar á netinu með því að smella á tengilinn hér fyrir ofan.

Plus indicium per superum situm potes invenire.

മുകളിലുള്ള ലിങ്ക് ഉപയോഗിച്ച് ഓൺലൈനിൽ കൂടുതൽ വിവരങ്ങൾ ലഭ്യമാണ്.

Ytterligere informasjon er tilgjengelig på nettet via linken ovenfor.

Dodatkowe informacje są dostępne online pod powyższym odnośnikiem.

Informações adicionais estão disponíveis online a usar o link acima.

Informații suplimentare sunt disponibile online, utilizând link-ul de mai sus.

Dodatne informacije dostupne su na mreži putem gornjeg linka.

Ďalšie informácie sú dostupné online na vyššie uvedenom odkaze.

İçindekiler Tablosu

Başlarken

Güvenlik Talimatları.....	4
Dikey Bisikletin Sabitlenmesi.....	6
Elektrik Gücü Gereksinimleri (Harici Güç Kaynağı Kullanan Üniteler İçin Geçerlidir).....	7
Konsol Güç Kaynağını Kontrol Etme.....	7
Güç Destek Seçeneği / Harici Güç Kaynağı.....	7

Eyalet Kanunlarının Etkisi.....	21
Garanti Kapsamı Koşulları.....	21

Ürün Açıklaması

Ürün Özellikleri.....	8
Bağlantılar.....	8
Selenin Ayarlanması.....	9
Pedal Kayışlarının Ayarlanması.....	9

Kurulum

Donanım ve Gerekli Araçlar.....	10
Başlamadan Önce.....	11
Tekil Kolonu Zemine Yerleştirme.....	12
Sol Tekil Kolon Kapağının Tekil Kolona Monte Edilmesi.....	12
Sağ Tekil Kolon Kapağını Sol Tekil Kolon Kapağına Yerleştirme.....	13
Gövdeden Konsola Bağlantılar.....	13
Konsolu Yerleştirin.....	14
Arka Konsol Kapağı Tertibatını Takın.....	15

Özellikler

Ürün Özellikleri.....	16
-----------------------	----

Servis ve Teknik Veriler

Koruyucu Bakım Programı.....	17
Koruyucu Bakım İpuçları.....	17
Onaylı ve Uyumlu Temizleyiciler.....	17
Kalp atış hızını ölçen Polar® Göğüs Kayışında Sorun Giderme.....	18
Lifepulse™ Sensöründe Sorun Giderme.....	19
Bataryayı Değiştirme.....	19
Nasıl Yapılır.....	19

Garanti

Neleri Kapsar.....	20
Kimleri Kapsar.....	20
Garanti Süresi.....	20
Servis Ulaştırma ve Sigortasını Kim Öder.....	20
Garanti Kapsamına Giren Kusurları Düzeltmek İçin Ne Yapacağız?.....	20
Garanti Kapsamına Girmeyenler.....	20
Ne Yapmalısınız.....	20
Parçalara ve Bakım Servislerine Erişim.....	20
Münhasır Garanti.....	20
Garantide Değişiklik Yapılması Yasaktır.....	21

Life Fitness® tescilli üründür.

Gym Wipes® 2XL Corporation'ın tescilli ticari markasıdır. PureGreen 24, Pure Green'in ticari markasıdır. Polar® Polar Electro Inc.'in tescilli ticari markasıdır.


© Copyright 2023, Life Fitness, LLC. All Rights Reserved. Life Fitness, Hammer Strength, Cybex, ICG and SCIFIT are registered trademarks of Life Fitness, LLC and its affiliated companies and subsidiaries. Disclaimer: Images and specifications are current as of the date of publication and are subject to change.









10601 W Belmont Ave, Franklin Park, IL 60131 • 847-288-3300

www.lifefitness.com • 1021797-0015 AB • 2023

1. Başlarken

Güvenlik Talimatları

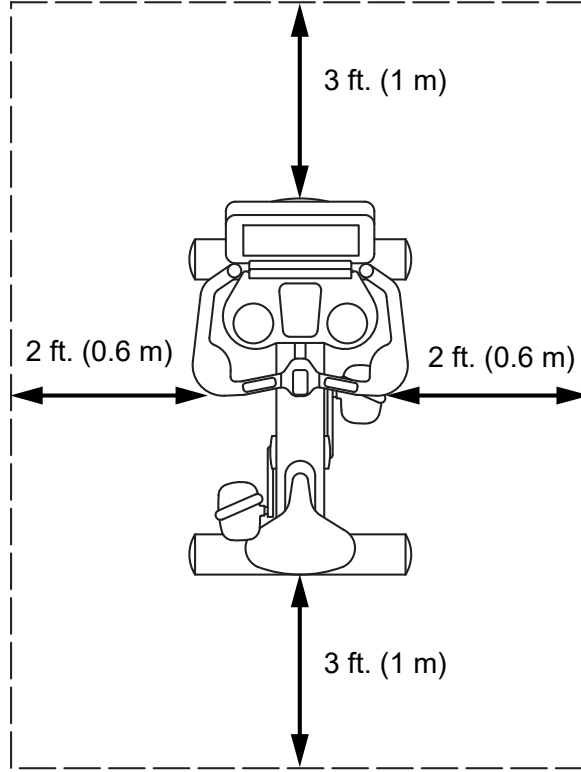
 Bu ürünü kullanmadan önce bütün talimatları okuyun.

-  **DİKKAT:** Bu ekipmanda yapılan her türlü değişiklik veya modifikasyon ürün garantisini geçersiz kılar.
-  **UYARI:** Egzersiz ekipmanının yanlış veya aşırı kullanımı sağlıkla ilgili yaralanmalara neden olabilir. Life Fitness Family of Brands Bir egzersiz programına başlanmadan önce; kullanıcının özellikle aile geçmişinde yüksek tansiyon veya kalp rahatsızlığı varsa veya kullanıcı 45 yaşın üstündeyse veya sigara içiyorsa, kolesterol seviyesi yüksekse, obezse veya o ana kadar düzenli egzersiz yapmamışsa; bir doktora görünüp kapsamlı bir tıbbi muayeneden geçmesini **ÖZELLİKLE** tavsiye etmektedir. Kullanıcı, egzersiz sırasında herhangi bir zamanda halsizlik, baş dönmesi, ağrı veya nefes daralması yaşarsa, egzersizi hemen bırakmalıdır.
-  **UYARI:** Yanık, yangın, elektrik şoku veya yaralanma riskini azaltmak için, her bir ürünü uygun şekilde topraklanmış elektrik çıkışlarına bağlamak zorunludur.
-  **UYARI:** Kalp atış hızı izleme sistemleri yanlış olabilir. Çok fazla egzersiz yapmak ciddi yaralanmalara hatta ölüme neden olabilir. Halsizlik hissederseniz egzersiz yapmayı hemen bırakın.
-  **UYARI:** Esneme için kullanmayın ve kayış veya diğer cihazlara bağlamayın.
-  **UYARI:** Pilleri çocukların ulaşamayacağı bir yerde saklayın.
Bazı göğüs bantları çıkarılabilir pil içerebilir.
 - Pil yutmak özofagusta potansiyel yırtılma ve kimyasal yanık oluşumuna sebep olacağından, ciddi yaralanmalara ve 2 saat kadar kısa bir süre içinde ölüme sebebiyet verebilir.
 - Eğer çocuğunuzun pil yuttuğundan şüpheleniyorsanız hemen yerel zehirlenme kontrol noktanızı arayarak uzman yardımına başvurun.
 - Cihazları inceleyin ve pil bölümünün doğru şekilde emniyete alındığını kontrol edin. (örneğin vidanın ya da mekanik bağlantının sıkı olduğunu.) Eğer bölme emniyete alınmamışsa kullanmayın.
 - Kullanılmış pilleri güvenli bir şekilde hemen atın. Bitmiş piller halen tehlikeli olabilir.
 - Düğme pillerin doğurabileceği riskler ve çocukların güvenliğinin nasıl sağlanacağı ile ilgili çevrenizdekileri bilgilendirin.
-  **UYARI:** Bisikletin en geniş kenarı ile her iki taraftaki nesnelere arasında en az 41 cm (16 inç) mesafe bırakın. Bisikletin önünde ve arkasında en az 3ft. (0,9 m), bisiklete binilen yönde ise en az 2 ft. (0,6 m) boşluk bırakın.
-  **TEHLİKE:** Elektrik çarpması riskini azaltmak için temizlik veya bakım yapmadan önce ürünün fişini mutlaka çıkarın.
 - Life Fitness Family of Brands, Life Fitness Family of Brands kapsamında sunulan ürünlerin üretiminde kullanılan bileşen parçalarının lateks içermediğini garanti etmez. Bu ürünlerin kullanıcıları, istenmeyen bir lateks reaksiyonuna yol açabilecek kazara teması önlemek için gerekli tüm önlemleri almalıdır.
 - Eğer ürün hasarlı bir güç kablosuna veya elektrik fişine sahipse ya da düşmüş, hasar görmüş veya bir bölümü su içerisine daldırılmışsa, kesinlikle çalıştırmayın. Müşteri Hizmetleri ile iletişime geçin.
 - Ürünün konumunu belirlerken, güç kablosunun takılı olduğu priz kullanıcının erişebileceği bir mesafede olduğundan emin olun. Elektrik kablosunun dolanmadığından, bükülmediğinden ve diğer ekipmanların ya da cisimlerin altında sıkışmadığından emin olun.
 - Eğer elektrik kaynak kablosu hasar görmüşse, üretici, yetkili bir servis bayisi veya benzer şekilde yetkili bir kişi tarafından tehlike oluşmasını engellemek için değiştirilmesi gerekir.
 - Doğru kullanım için her zaman konsol talimatlarını uygulayın.
 - Bu cihaz, güvenliklerinden sorumlu bir kişinin gözetiminde veya talimatıyla cihazı kullanmadıkları süre fiziksel, duyuşsal veya zihinsel melekeleri ya da tecrübe veya bilgisi yetersiz kişiler (çocuklar dahil) tarafından kullanılmak üzere tasarlanmamıştır.
 - Bu ürünü dış mekanlarda, havuz kenarında veya nemin yüksek olduğu alanlarda kullanmayın.
 - Ürünü asla hava delikleri kapatılmış şekilde kullanmayın. Hava deliklerini tüy, saç veya herhangi bir diğer tıkaçıcı malzemeden uzak tutun.
 - Bu ürünlerdeki herhangi bir açıklığa asla yabancı nesnelere sokmayın. İçine herhangi bir nesne düşerse; elektriğini kesin, elektrik kablosunu prizden çekin ve nesneyi düştüğü yerden dikkatlice çıkarmaya çalışın. Öğeye ulaşamıyorsa, müşteri destek hizmetleri ile iletişime geçin.
 - Sıvı içeren kapları aksesuar gözü veya tablası dışında ünitenin üzerine koymayın. Kapaklı kaplar kullanmanız önerilir.

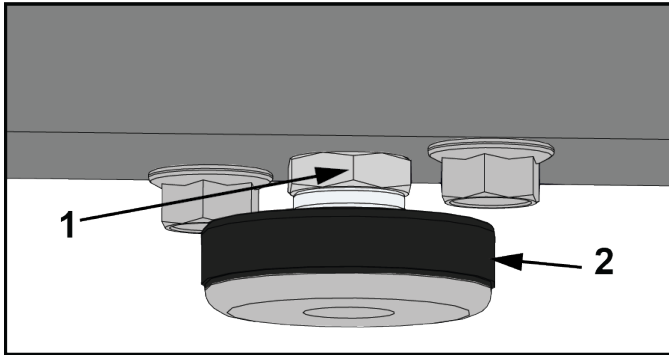
- Bu ürünleri çıplak ayakla kullanmayın. Daima ayakkabı giyin. Kauçuk veya tabanı kaymayan ayakkabılar giyin. Topuklu, kösele, çivili veya çivisiz kramponlar giymeyin. Ayakkabılarınızın tabanına taş girmemiş olduğundan emin olun.
- Bol giysileri, ayakkabı bağcıklarını ve havluları hareketli kısımlardan uzak tutun.
- Kullanım esnasında aletin içine veya altına uzanmayın veya aleti yana doğru eğmeyin.
- Bu cihazın çocuklar tarafından kullanımı uygun değildir. 14 yaşın altındaki çocukları makineye yaklaştırmayın.
- İdman sırasında diğer kişilerin kullanıcı veya ekipmana herhangi bir şekilde müdahale etmesine izin vermeyin.
- Üniteyi prize takıp kullanmadan önce bir saat LCD konsolun sıcaklık açısından "normalleşmesini" bekleyin.
- Ürün kullanılmıyorsa LIFE FITNESS ürünün fişinin çekilmesini önerir. Kullanılmadığında ve parçaları takarken veya çıkarırken fişi elektrik prizinden çekin.
- Bu ürünleri bu kılavuzda anlatılan amacına uygun kullanın. Üretici tarafından önerilmeyen bağlantı parçalarını kullanmayın.
- Ayaklı ekipman sabit ve düz bir zemine monte edilmelidir.
- Plastik plakaların üzerine basmayın veya üzerinde oturmayın.
- Bisiklete binerken veya inerken dikkatli olun. Dengenizi korumanız gerektiğinde sabit tirabzanları kullanın.
- Egzersize başlamadan önce, ürün üzerindeki tüm uyarıları okuyun.
- Uyarılar eksikse veya okunmuyorsa, uyarı etiketlerinin yerleştirilmesi hakkında destek almak için Müşteri Destek Hizmetlerine danışın. Uyarı etiketleri her ürünle birlikte verilir ve ürün kullanılmadan önce mutlaka yerlerine yerleştirilmiş olmalıdır. Eksik veya kayıp uyarı etiketlerinden Life Fitness Family of Brandssorumlu değildir.

Dikey Bisikletin Sabitlenmesi

Bisikleti kurmadan önce kılavuzun tamamını okuyun. Tüm Güvenlik Talimatlarına uyararak, üniteyi kullanılacağı yere taşıyın. Bisikletin önünde ve arkasında en az 0,6 m (2 ft.), bisiklete binilen yönde ise en az 1 m (3 ft.) boşluk bırakın.




Üniteyi yerine yerleştirdikten sonra, yanlara doğru sallamaya çalışarak cihazın sabit olup olmadığını kontrol edin. Her tür hafif sallanma, cihazın dengelenmesi gerektiği anlamına gelir. Hangi ayağın yere tam olarak temas etmediğini bulun. Açık uçlu bir M17 anahtar kullanarak sıkıştırma somununu gevşetin ve sabitleyici ayağı biraz daha indirmek için döndürün. Bisikletin sabit konumda olduğundan emin olun ve bisiklet tamamen sallanmaz duruma gelene dek ayarlama işlemini gerektiği kadar tekrarlayın. Sıkıştırma somununu stabilizör çubuğa doğru sıkarak ayarı sabitleyin.



	Açıklama
1	Sıkıştırma Somunu
2	Sabitleyici Ayak

Elektrik Gücü Gereksinimleri (Harici Güç Kaynağı Kullanan Üniteler İçin Geçerlidir)

- SL Konsol ile donatılmış üniteler kendi gücüyle çalışır.
- SL Konsollu üniteler, isteğe bağlı takılabilir TV ile kullanılabilir. Bağlanabilir TV için 12 VDC harici güç kaynağı gereklidir.
- Discover konsollu üniteler için 24 VDC güç kaynağı gereklidir.

 **UYARI:** Yalnızca ürünle birlikte temin edilen adaptör ve kabloyu kullanın. 2 uçlu çıkışa bağlamak için herhangi bir modifikasyon kullanmayın. Ürün standart 3 uçlu prizlere takılmalıdır.

Konsol	Besleme Voltajı	Frekans	Çıkış Voltajı	Çıkış Akımı
SL	95 - 264 VAC	47 - 63 Hz	24 VDC	2.5 A
Discover SE4	95 - 264 VAC	47 - 63 Hz	24 VDC	3.75 A

Çıkış Voltajı	Ticari Ünite Çıkışı ve Devre Kesici (Amper)
120 VAC	20 (SL için devre kesici başına en fazla 8 bisiklet; Discover SE4 için devre kesici başına 4 bisiklet)
230 VAC	12 (SL için devre kesici başına en fazla 8 bisiklet; Discover SE4 için devre kesici başına 4 bisiklet)

NOT: Bu ürünle birlikte verilen fişi değiştirmeyin. Fiş mevcut prize uymuyorsa, kalifiye bir elektrikçiye uygun bir priz monte ettirin.

NOT: Adaptörün temel üniteye güvenli şekilde bağlandığından emin olun. Gevşek bağlantı yapılması durumunda ünite harici güç alamayabilir.


Konsol Güç Kaynağını Kontrol Etme

SL Konsol yeniden şarj edilebilir 6 volt'luk bir batarya ile beslenmektedir. GO tuşuna basarak bataryayı kontrol edin. Konsol "bip" sesi çıkarmalı ve ışığı yanmalıdır. Konsolda Life Fitness logosu görüntülenecektir. Bir mesaj belirmiyorsa üniteye çıkın ve pedal çevirmeye başlayın. Konsolun ışığı yanmalı ve bir egzersiz programlanması mümkün olmalıdır. Bataryayı optimum şekilde şarj etmek için egzersiz sırasında, 10 - 20 dakika boyunca 50 RPM veya daha hızlı bir şekilde pedal çevirin. Egzersizler sırasındaki pedal çevirme hareketi bataryayı şarjlı halde tutar. İsteğe bağlı olarak harici güç kaynağı kullanılabilir. Eğer ünite harici güç beslemesiyle çalışıyorsa, batarya enerjisinin korunması otomatiktir ve pedal çevirme işlemi gerekmez. Tehlikeli bir durumla karşılaşmamak için, yalnızca *Life Fitness* tarafından temin edilen güç kaynağını kullanın.

Güç Destek Seçeneği / Harici Güç Kaynağı

Bisikletin opsiyonel Güç Destek özelliği sayesinde konsol, harici bir elektrik kaynağı tarafından beslenebilir. Bu özellik konsola düzenli güç sağlamak için minimum bir hızda pedal çevirme gereksinimini ortadan kaldırır. Bu seçenek ile bisikleti rehabilitasyon amacıyla kullananlar, konsol güç kaybetmeden minimum hızın altında pedal çevirebilirler.

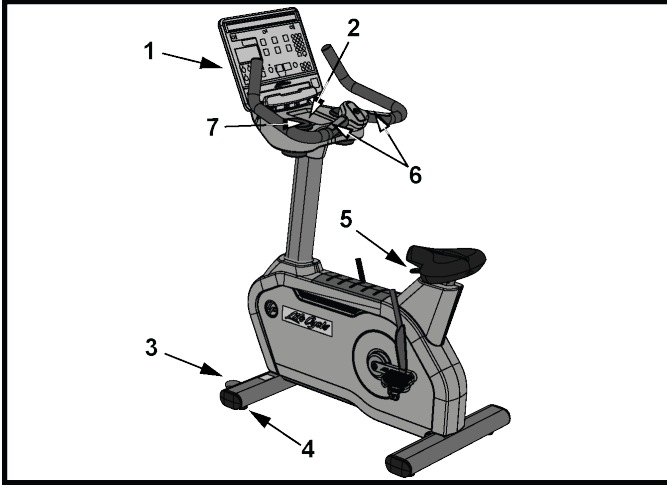
Harici güç bağlantısını, bisikletin ön tarafındaki harici besleme soketine takın. Adaptör kablosunun ucundaki fişi bir AC prize takın. Tehlikeli bir durumla karşılaşmamak için, yalnızca *Life Fitness* tarafından temin edilen harici güç kaynağını kullanın.

 **DİKKAT:** Konnektörler yuvalara kolayca girmelidir. Bir bağlantı sağlamak için kuvvet uygulamak sokete ve/veya yuvaya zarar verebilir ve ürün garantisi geçersiz olabilir. Eğer güç kaynağı soketi yuvaya kolaylıkla uymuyorsa, yanlış güç kaynağı kullanılıyor demektir.

Güç Destek özelliği için opsiyonel kit gereklidir. Kit siparişi vermek için *Life Fitness* Müşteri Destek Hizmetleri ile iletişime geçin.

2. Ürün Açıklaması

Ürün Özellikleri

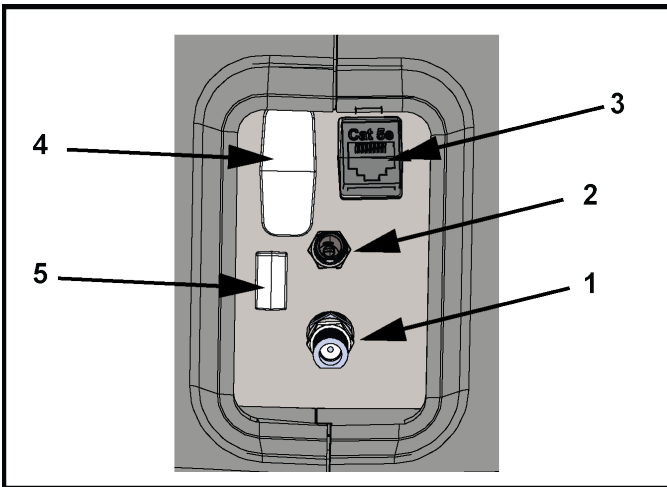


Parça	Açıklama	Adet
1	Konsol	1
2	Aksesuar Tablası	1
3	Tekerlek	2
4	Ayak Dengeleyici	4
5	Sele Ayar Çubuğu	1
6	Temaslı Nabız Sensörleri	2
7	Bardak Tutucu	1

NOT: SL Konsol referans için gösterilmiştir.

Bağlantılar

Aşağıdaki bağlantı yuvaları bisikletin ön kısmında bulunur.



Parça	Açıklama
1	Koaksiyal Bağlantı
2	Güç Girişi
3	CAT5e Network / Ethernet
4	HDMI Bağlantı
5	IR Bağlantı

Selenin Ayarlanması

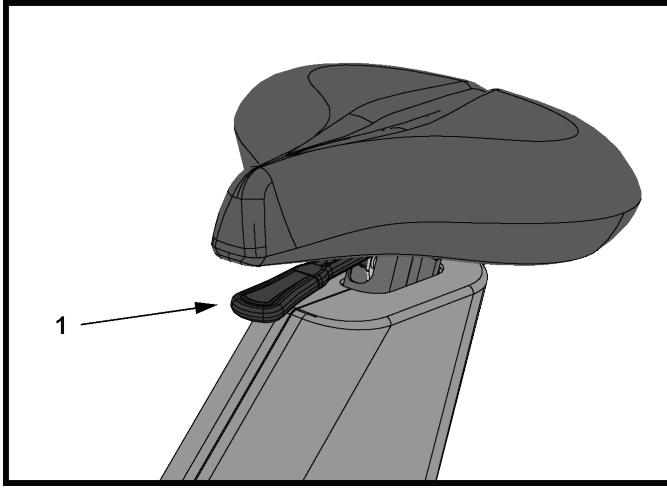
Selenin doğru ayarlanması tüm bisiklet tipi egzersizlerde önemlidir. Eğer sele çok yakınsa dizlere ve kuadriseps kaslara fazla yük biner. Eğer sele çok uzaksa hareket ayakların, bileklerin, kalçanın ve dizlerin rahatsız olmasına neden olur.

Seleye oturun ve topuklarınızı pedallara yerleştirin. İdeal pozisyonda hareket vuruşun en dibinden gelmeli, dizleri kilitlememeli, kalçayı güç harcayarak esnetmemeli veya seleyi kaydırmamalıdır. Bacağın tam olarak uzatıldığı konumda dizlerde hafif bir bükülme olmalıdır.

Seleyi alçaltmanız gerekiyorsa, selenin ön kısmında bulunan yaylı ayarlama kolunu kaldırın. Tek elinizle kolu ve selenin burnunu tutun, diğer elinizle de selenin arka kısmını kavrayın. Kolu ve seleyi istediğiniz konuma getirmek için aşağı doğru kaydırın. Ayarlamayı tamamlamak için çubuğu serbest bırakın. Selenin yerine sabitlendiğinden emin olmak için hafifçe yukarı ve aşağı doğru oynatın. Sele mesafesini tekrar kontrol edin ve gerekirse tekrar ayarlayın.

Seleyi yükseltmeniz gerekiyorsa, seleyi kavrayın ve yukarı doğru istenen pozisyona gelene kadar çekin. Seleyi yükseltirken, kullanıcının ayar kolunu kullanmasına gerek yoktur.

⚠ DİKKAT: Bisikletin pedallarını çevirirken veya sele üzerinde otururken seleyi ayarlamaya çalışmayın. Bunun yapılması rahatsız bir egzersiz deneyimine veya yaralanmaya yol açabilir.

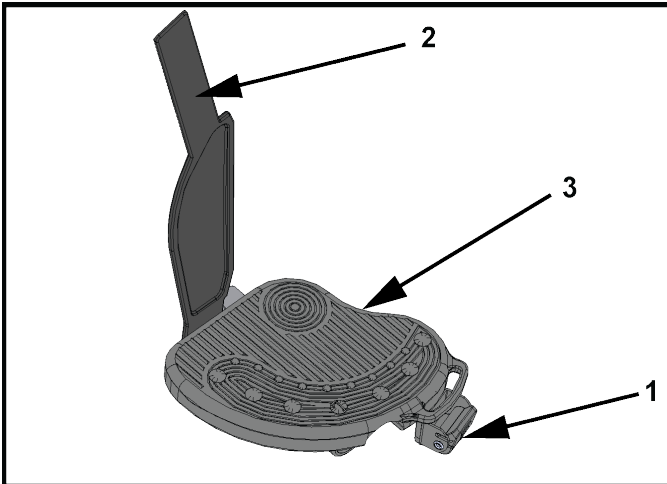


Parça	Açıklama	Adet
1	Sele Ayar Çubuğu	1

Pedal Kayışlarının Ayarlanması

Bisikletin pedal kayışları egzersiz sırasında kullanıcının ayakkabılarını pedallara sabitler. Kayışlar rahat bir şekilde ayağı tutmalı, ancak aynı zamanda ayakkabıların pedal çevirme yönünde herhangi bir noktada pedallardan kaymasını engelleyecek kadar da sıkı olmalıdır. Egzersize başlamadan önce, kullanıcı kayışların sıkılığını test ve kontrol etmelidir.

Çizgili kayışı gevşetmek için kayış mandalını tek elinizi kullanarak itin. Çizgili kayışı kayış mandalının altından çekmek için diğer elinizi kullanın. Ayağınızı pedala koyun. Çizgili kayışı ayağın üzerine getirerek istenen uzunluğu belirleyin. Kayış mandalını yukarı doğru itin ve çizgili kayışı istenen yuvayı seçmek üzere kayış mandalından geçirin. Pozisyonu sabitlemek için mandalı serbest bırakın.

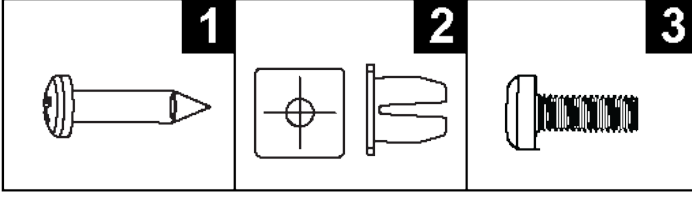


Parça	Açıklama	Adet
1	Kayış Mandalı	2
2	Kayış	2
3	Pedal	2

3. Kurulum

Donanım ve Gerekli Araçlar

Donanım:



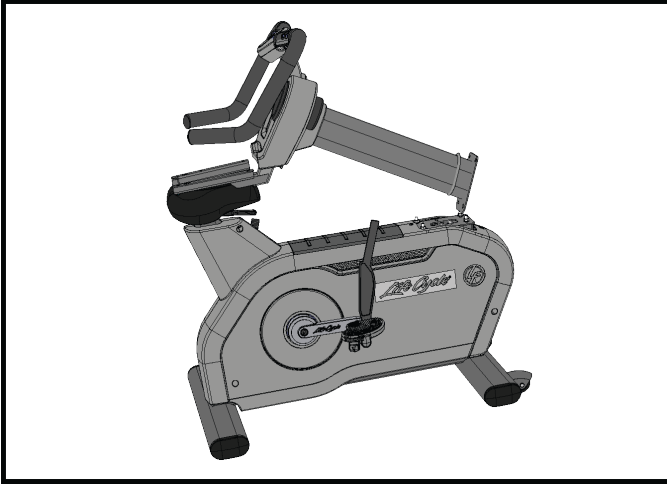
Parça	Açıklama	Adet
1	M4.2 X 19 BOMBE BAŞLI YILDIZ VİDA	6
2	RONDELA	6
3	M5 X 14 BOMBE BAŞLI YILDIZ VİDA	5

Gerekli Araçlar:

- Yıldız tornavida
- 13 mm lokma anahtar

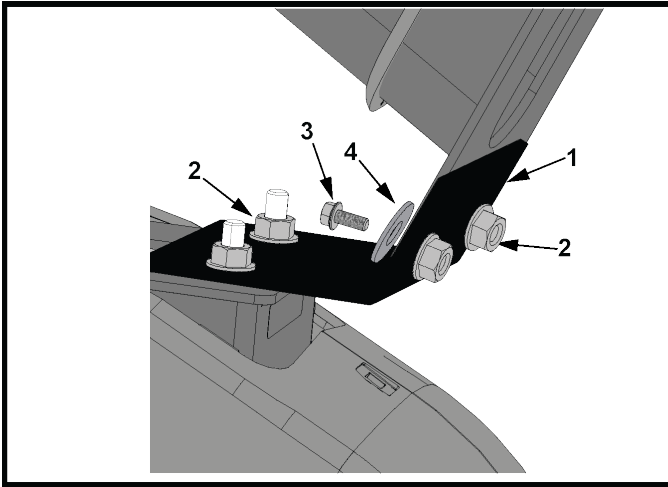
Başlamadan Önce

Tekil kolon, bisiklet selesinin üzerindeki konsol destek kaynak arka parçasının arkası ile konumlandırılır. Sele en alçak konuma ayarlanır.



1. Tekil kolonu tabana sabitleyen metal braketı çıkarın ve atın. Tekil kolonu braketle sabitleyen iki M8 vidayı, iki plastik rondelayı ve iki M8 altıgen kilit somununu çıkarmak için bir 13mm lokma anahtar kullanın. Ayrıca metal braketı tabana sabitleyen M8 altıgen kilit somunlarını da çıkarmak için bir 13mm lokma anahtar kullanın.

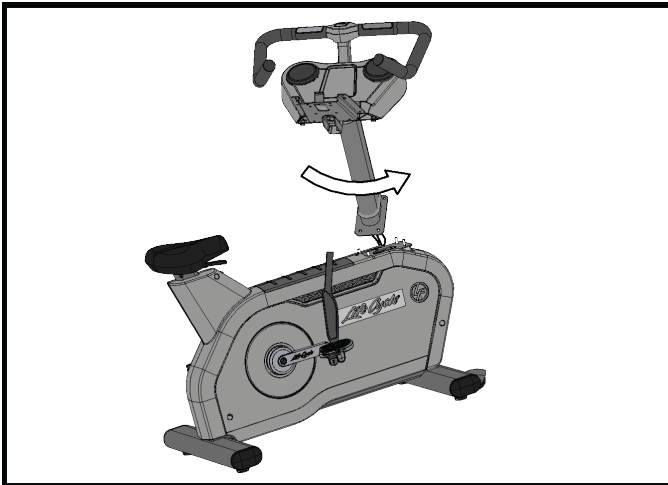
NOT: İki M8 vidayı ve iki plastik pulu atın. **Dört somunu da yeniden kullanmak için saklayın.**



Parça	Açıklama	Adet
1	Metal Braket Atın	1
2	M8 Altıgen Kilit Somunu	4
3	M8 Vida Atın	2
4	Plastik Pul Atın	2

2. Gidonları tutun. Tekil kolonu yukarı kaldırın ve **SAAT YÖNÜNÜN TERSİNE** çevirin.

NOT: Tekil kolonu saat yönünde **ÇEVİRMEYİN!** Bunun sonucunda kablolar bükülebilir.




Tekil Kolonu Zemine Yerleştirme

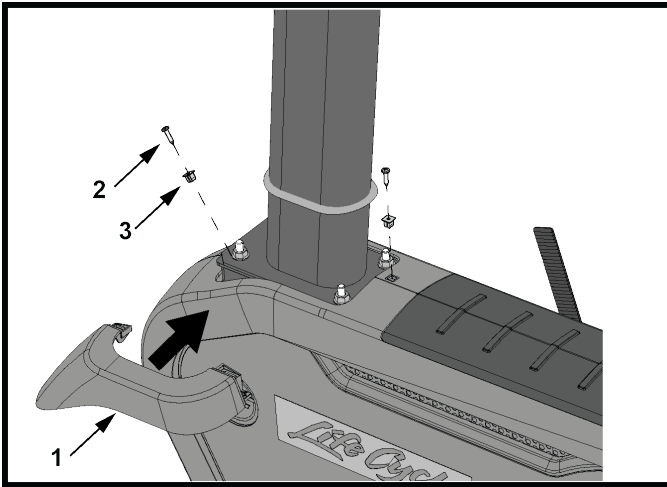
⚠ DİKKAT: Zemine monte etmeden önce koruyucu örtüleri / bantları tekil kolondan ve konsol desteği kaynaklı parçadan çıkarın! Koruyucu örtünün çıkarılmaması durumunda topraklama gerektiği şekilde yapılamayabilir!


NOT: Konsol kablolarını tekil kolonun içinden yönlendirin.



Parça	Açıklama	Adet
1	Tekil Kolon	1
2	M8 Altıgen Kilit Somunu <i>Daha önceden çıkarılan M8 Altıgen Kilit Somunlarını yeniden kullanın</i>	4
	34 Nm (25,1 ft. lbs.)	

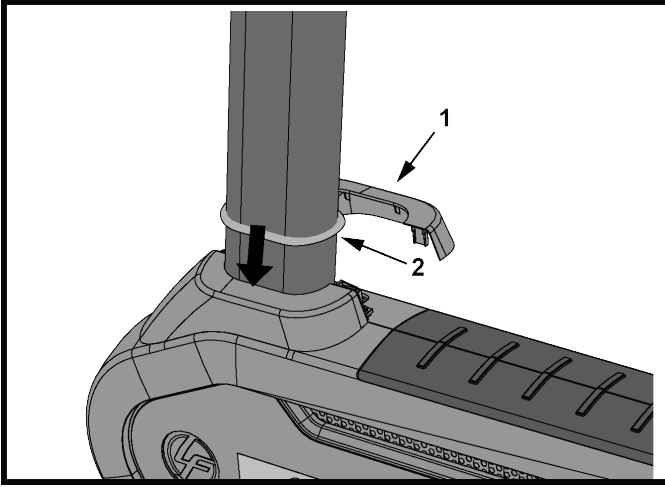
Sol Tekil Kolon Kapağının Tekil Kolona Monte Edilmesi



Parça	Açıklama	Adet
1	Tekil Kolon Kapağı, Sol	1
2	M4,2 X 19 Bombe Başlı Yıldız Vida	2
3	Rondela	2
	1,5 Nm (1,1 ft. lbs.)	

Sağ Tekil Kolon Kapağını Sol Tekil Kolon Kapağına Yerleştirme

Sağ tekil kolon kapağındaki klipsleri sol tekil kolon kapağındaki uygun yerlere hizalayın.

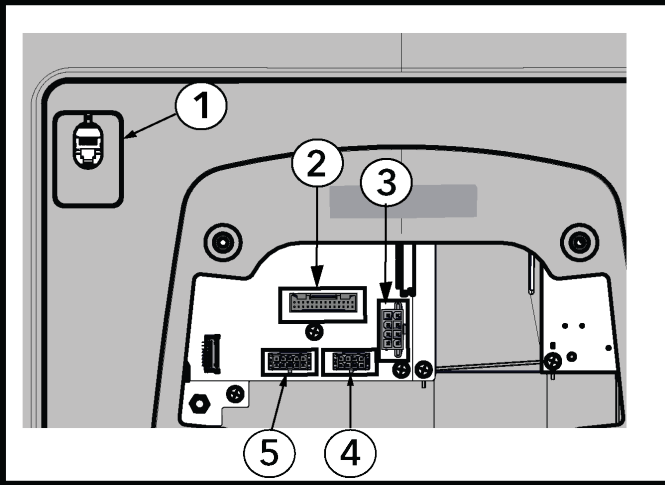


NOT: Contayı kapaklara doğru ittirin.

Parça	Açıklama	Adet
1	Tekil Kolon Kapağı, Sağ	1
2	Conta (tekil kolona yerleştirilmiş)	1

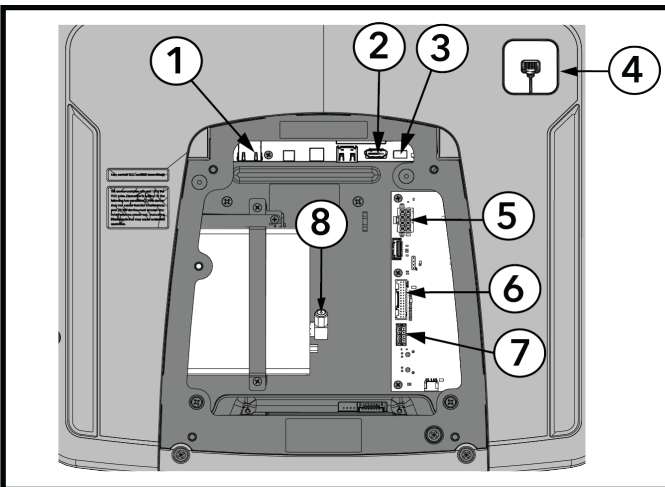
Gövdeden Konsola Bağlantılar

SL



Parça	Açıklama
1	CSAFE
2	Gövde Anahtarları, Lifepulse
3	Ana Güç
4	Gövde İletişimi
5	TV (isteğe bağlı)

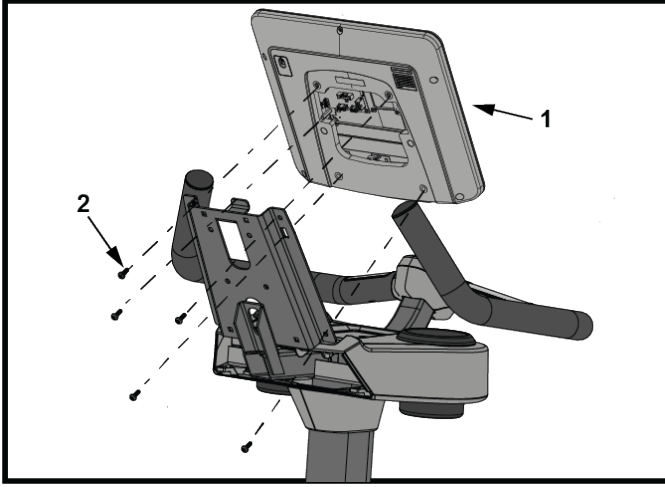
Discover SE4



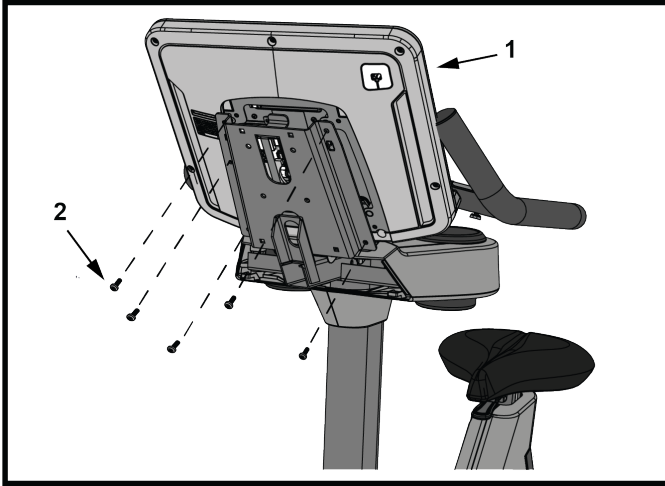
Parça	Açıklama
1	Ethernet
2	STB HDMI
3	STB IR
4	CSAFE
5	Ana Güç
6	Baz Sinyali (Lifepulse, Baz Anahtarları)
7	Gövde İletişimi
8	RF Koaksiyel

Konsolu Yerleştirin

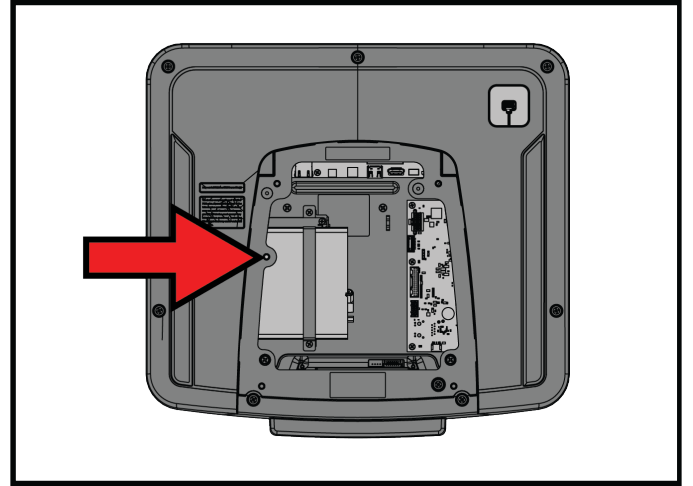
SL



Discover SE4



Discover SE4

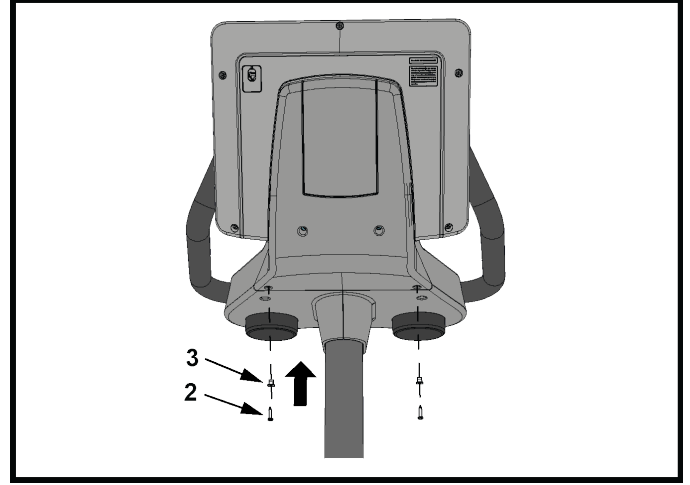
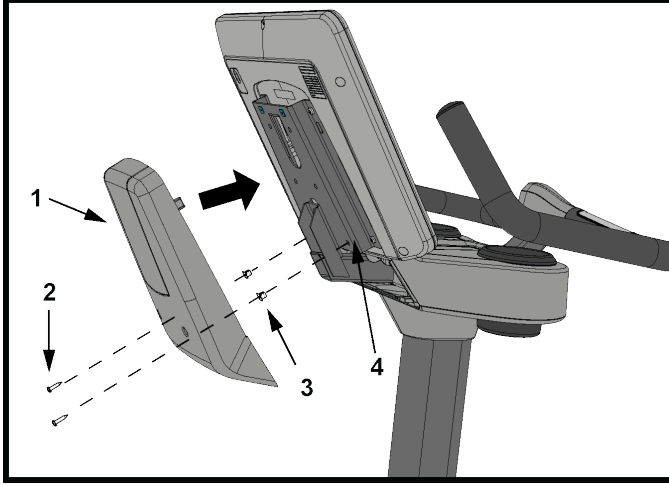



NOT: Discover SE4 konsolunda bir Setüstü Senkronizasyon (STB) alıcısı varsa vidayı gösterilen konuma (okun yanına) takmayın! Vida, konsolun içindeki STB alıcısına çarpacaktır.

Parça	Açıklama	Adet
1	Konsol	1
2	M5 X 14 Bombe Başlı Yıldız Vida	5
	1,5 Nm (1,1 ft. lbs.)	

Arka Konsol Kapağı Tertibatını Takın

1. Arka konsol kapak tertibatındaki klipsleri konsol montaj braketindeki deliklere hizalı olacak şekilde yerleştirin.
2. Arka konsol kapağını yerleştirmek için konsol montaj braketini üzerindeki iki deliğe karşılık gelecek iki rondela ve iki vida kullanın. Daha sonra iki vida ve iki rondela kullanarak, arka konsol kapağının alt tertibatını üst kapak tertibatına monte edin.



Parça	Açıklama	Adet
1	Arka Konsol Kapağı Tertibatı	1
2	M4,2 X 19 Bombe Başlı Yıldız Vida	4
3	Rondela	4
4	Konsol Montaj Braketi	1
	1,5 Nm (1,1 ft. lbs.)	

4. Özellikler

Ürün Özellikleri

Tasarlanan Kullanım	Ağır / Ticari EN ISO 20957 SA Sınıfı Modeller: ASPC-SL, PF-ASPC-SL, ASPC-SE4
Maksimum Kullanıcı Ağırlığı	400 lbs. / 181 kg
Pedal Büyüklüğü	5 in. x 5,5 in. / 12,7 cm x 14 cm
Tahrik Tipi	Jeneratör/Kayış
Güç Gereksinimleri	<i>Elektrik Güç Gereksinimleri</i> Bölümüne bakın
Nabız İzleme Sistemleri	Patentli Lifepulse™ dijital temaslı nabız ve Polar® telemetri uyumlu nabız izleme sistemi

	Fiziksel Ölçüler (konsol hariç)
Uzunluk	41.5 in. / 105 cm
Genişlik	24,5 in. / 62 cm
Yükseklik	54.5 / 138 cm
Ağırlık	169 lbs. / 77 kg

5. Servis ve Teknik Veriler

Koruyucu Bakım Programı

Parça	Haftalık	Aylık	Yılda İki Kez
Konsol Kaplamaları	Temizleyin		Kontrol edin
Şişe Tutucular / Aksesuar Tepsileri	Temizleyin	Kontrol edin	
Konsol Montaj Cıvataları			Kontrol edin
Donanım			Kontrol edin
Gövde/Sele Direği	Temizleyin		Kontrol edin
Plastik Kapaklar	Temizleyin	Kontrol edin	
Lifepulse Sensörleri	Temizleyin / Kontrol edin		
Ayak Dengeleyiciler		Kontrol edin / Ayarlayın	
Pedallar / Kayışlar	Temizleyin	Kontrol edin	

Koruyucu Bakım İpuçları

NOT: Ekipmanın güvenliği, yalnızca ekipman hasara veya aşınmaya karşı düzenli olarak kontrol edildiğinde sağlanabilir. Arızalı parçalar onarılan ya da değiştirilene kadar cihazı kullanmayın. Aşağıda açıklandığı gibi aşınan parçalara özellikle dikkat edin.

Aşağıda belirtilen önleyici bakım ipuçları ürünün her zaman yüksek performanslı çalışmasını sağlar:

- Ürünü serin, kuru bir ortama yerleştirin.
- Ekran konsolunu ve tüm dış yüzeyleri onaylı veya uyumlu bir temizlik maddesi (bkz. Onaylı Temizlik Maddeleri) ve mikro fiber bez ile temizleyin.
- Uzun tırnaklar konsol yüzeyinin zarar görmesine ya da çizilmesine neden olabilir; konsoldaki seçim düğmelerine basmak için parmak pedlerini kullanın.
- Pedalların üst yüzeyini düzenli olarak temizleyin.

NOT: Ünitenin dış kısmını temizlerken, aşındırıcı olmayan bir temizleyici ve yumuşak pamuk bir bez kullanmanız önemle tavsiye edilmektedir. Hiçbir şekilde ekipmanın herhangi bir parçasına doğrudan temizleme maddesi uygulanmamalıdır.

Onaylı ve Uyumlu Temizleyiciler

Tercih edilen iki temizlik maddesi güvenilirlik uzmanları tarafından onaylanmıştır: PureGreen 24 ve Gym Wipes. Her iki temizlik maddesi de tozların, kirlerin ve terin ekipmandan güvenli ve etkili bir biçimde çıkarılmasını sağlar. PureGreen 24 ve Gym Wipes'in Anti-bakteriyel Güçlü Formülü MRSA ve H1N1'e karşı etkili dezenfektanlardır.

Sprey formatındaki PureGreen 24, spor salonu personeli tarafından kolayca kullanılabilir. Spreyi mikrofiber beze uygulayarak ekipmanı silin. PureGreen 24'ü genel dezenfektan olarak en az 2 dakika, mantar ve viral kontrolör olarak da en az 10 dakika boyunca ekipmana uygulayın.

Gym Wipes, egzersizlerden önce ve sonra olmak üzere ekipmana uygulanabilen dayanıklı ve önceden nemlendirilmiş bezlerdir. Gym Wipes'ı genel dezenfektan olarak en az 2 dakika boyunca ekipmana uygulayın.

Bu temizlik maddelerini sipariş etmek için Müşteri Destek Hizmetleri'yle iletişime geçin (1-800-351-3737 veya e-posta: customersupport@lifefitness.com).

Ekranları ve dış yüzeylerin tümünü temizlemek için, hafif sabun ve su karışımı veya aşındırıcı olmayan yumuşak bir ev temizlik ürünü de kullanılabilir. Yalnızca mikrofiber bez kullanın. Temizlemeden önce temizlik maddesini mikrofiber beze uygulayın. Amonyak veya asit bazlı temizlik maddeleri KULLANMAYIN. Aşındırıcı temizlik maddeleri KULLANMAYIN. Kağıt havlu KULLANMAYIN. Temizlik maddelerini doğrudan ekipman yüzeyine UYGULAMAYIN.

Kalp atış hızını ölçen Polar® Göğüs Kayışında Sorun Giderme

Nabız oranı değeri hatalı veya tamamen eksik

Olası Neden	Çözüm
Kemerdeki vericinin elektrotları, doğru nabız değerlerinin elde edilmesini sağlayacak kadar ıslak değil.	Kemerdeki verici elektrotlarını ıslatın.
Kemerdeki verici elektrotları cilde düz temas etmiyor.	Kemerdeki verici elektrotlarının cilde düz temas ettiğinden emin olun.
Kemer vericisinin temizlenmesi gerekiyor.	Kemer vericisini yumuşak sabun ve suyla yıkayın.
Kemer vericisi doğru ayarlanmadı.	Kemer vericisini ayarlamak için vericiyi alıcının 30 cm yakınına getirmeniz gerekmektedir. Alıcı konsolda bulunur. Kalp ritmi konsoldaki ekranda görüldükten sonra iletişim mesafesi 90 cm'ye çıkar.
Göğüs bandı pili bitmiştir.	Müşteri Destek Hizmetlerini arayın ve göğüs bandının nasıl değiştirileceği konusunda yardım alın.

Anormal derecede yüksek nabız değerleri

Olası Neden	Çözüm
Televizyon ve/veya antenden gelen elektromanyetik parazit.	Nabız okuma doğru hale gelinceye kadar, egzersiz ekipmanını olası parazit kaynağından veya olası parazit kaynağını koşu bandından birkaç santim uzaklaştırın.
Cep telefonlarından kaynaklanan elektromanyetik parazitler vardır.	
Bilgisayarlardan kaynaklanan elektromanyetik parazitler vardır.	
Motorlu taşıtlardan kaynaklanan elektromanyetik parazitler vardır.	
Yüksek gerilim hatlarından kaynaklanan elektromanyetik parazitler vardır.	
Motorla tahrik edilen egzersiz cihazından kaynaklanan elektromanyetik parazitler vardır.	

Lifepulse™ Sensöründe Sorun Giderme

Kalp atış hızı değerleri hatalı veya eksik ise, aşağıda belirtilenleri yapın:

- Kaymayı önlemek için ellerinizi kurulaştırın.
- Elleri gidonlara monte edilmiş sensörlere koyun.
- Sensörleri sıkıca kavrayın.
- Sensörlerin çevresine sabit basınç uygulayın.

Bataryayı Değiştirme

Ünite ömrünün sonuna geldiğinde şarj edilebilir bataryayı çıkararak geri dönüşüme verin. Bataryayı çıkarmadan önce, güç kaynağı bağlantısını kesin (*mevcut ise*). Bataryaya ulaşmak için sağ kolu, tekil kolon kapağını ve kullanıcı sağ ana kapağını çıkarın. Bataryayı çıkarmak için kablo bağlantısını kesin ve bataryayı tutan iki vidayı çıkarın.

Nasıl Yapılır

Bilgi Bankası

Daha ayrıntılı bilgi için bkz. [Bilgi Bankası](#).

Ürün Servis Hizmeti Alma

1. Arıza belirtisini doğrulayın ve çalıştırma talimatlarını gözden geçirin. Sorunun nedeni ürünün, ürün özelliklerinin ve egzersizlerin çok iyi bilinmemesinden kaynaklanıyor olabilir.
2. Ön sabitleyicinin sağ üst tarafında bulunan ünite seri numarasını bulun ve not edin.
3. Müşteri Destek Hizmetleri ile iletişime geçin: <http://www.lifefitness.com>.

6. Garanti

Neleri Kapsar

Bu Life Fitness Family of Brands markalı ticari egzersiz ekipmanı ürünü her türlü materyal ve işçilik kusurlarına karşı garanti altına alınmıştır.

Kimleri Kapsar

Ürünü ilk satın alan kişi veya ürünü ilk satın alıcıdan hediye olarak alan herhangi bir kişi. Sonraki devirlerde garanti geçersiz olur.

Garanti Süresi

Garanti Bilgisinde liste halinde verilen kılavuz bilgilere göre belirli ürün için tüm garanti kapsamı sağlanır.

Servis Ulaştırma ve Sigortasını Kim Öder

Ürün veya ürünün garanti kapsamındaki herhangi bir parçasının tamir için servis tesisine iade edilmesi gerektiğinde Biz, Life Fitness Family of Brands, firması, ilk yıl için bütün taşıma ve sigorta masraflarını ödeyeceğiz. İlk yıldan sonra taşıma ve sigorta ücretleri sizin sorumluluğunuzdadır.

Garanti Kapsamına Giren Kusurları Düzeltmek İçin Ne Yapacağız?

Size tarafımızdan yeni veya onarılmış bir yedek parça ya da bileşen gönderilecek veya bizim kararımıza bağlı olarak Ürün değiştirilecektir. Bu yedek parçalar ilk garanti döneminin kalan süresi boyunca garanti altında olacaktır.

Garanti Kapsamına Girmeyenler

Ürünün izinsiz bakımı, yanlış kullanımı, kaza, ihmal, yanlış montaj veya kurulum, Ürünün bulunduğu ortamdaki inşaat işleri nedeniyle üründe moloz birikmesi, Ürünün bulunduğu yere bağlı olarak oluşan paslanma veya korozyon, yazılı izniniz olmaksızın yapılan değişiklik veya modifikasyonlar veya Ürünü Çalıştırma Kılavuzu'nuzda ("Kılavuz") belirtilen şekilde kullanmamanız, çalıştırmamanız ve muhafaza etmemenizden kaynaklanan türlü arıza veya hasar.

Bir RJ45 tipi, birbirinin yerine kullanılabilir Ağ için hazır ve Fitness Entertainment portu Ürün ile birlikte tedarik edilir. Bu port 4 Ağustos 2004 tarihli FitLinxx CSAFE: 4,75 VDC - 10 VDC; maksimum 85 mA'lık akım özelliğine uygundur. Bu FitLinxx CSAFE özelliğini aşan yüklemeye yapıldığında meydana gelebilecek herhangi bir hasar garanti kapsamına dahil değildir.

Ürün Amerika Birleşik Devletleri kıta sınırlarının dışına çıkarıldığı takdirde, bu garantinin bütün şartları geçersiz hale gelecek ve ürün bu durumda götürüldüğü ülkede bulunan *Life Fitness* yetkili temsilcisi tarafından koyulan garanti şartlarına tabi olacaktır.

Ne Yapmalısınız

Life Fitness Satın alma belgesini saklayın. Ürünü kılavuzda belirtilen şekilde kullanın, çalıştırın ve bakımını yapın; hasarın anlaşılmasından sonra 10 gün içerisinde her türlü hasarı satın aldığınız yere bildirin; talimatlarda belirtilmişse, değişim için hasarlı parçayı veya gerekiyorsa tüm Ürünü onarım için iade edin. Ürünün tamiri için iade edilip edilemeyeceğine karar verme hakkını saklı tutar.

Parçalara ve Bakım Servislerine Erişim

Bölgenizdeki Kurumsal Bölge Müdürlüğü iletişim bilgileri için bu kılavuzun Müşteri Hizmetleri Bölümüne bakın. Adınızı, adresinizi ve ürünün seri numarasını belirtin (konsol ve çerçevenin farklı seri numaraları olabilir). Bir yedek parçaya nasıl ulaşacağınızı size söyleyeceklerdir veya gerekirse Ürününüzün bulunduğu yerde bir servis ayarlayacaklardır.

Münhasır Garanti

BU SINIRLI GARANTİ, SINIRLI PAZARLANABİLİRLİK VE BELİRLİ BİR AMACA UYGUNLUK GARANTİSİ VE TAŞIDIĞIMIZ DİĞER BÜTÜN YÜKÜMLÜLÜK VE SORUMLULUKLAR DAHİL ANCAK BUNLARLA SINIRLI OLMAMAK ÜZERİ HER TÜRLÜ AÇIK VEYA ZİMNİ GARANTİNİN YERİNE GEÇMEKTEDİR. Ürünün satışına ilişkin başka bir yükümlülük veya sorumluluk üstlenilmez ve başka birine bu hususta herhangi bir izin verilmez. Hiçbir koşul altında bu garantiye göre veya başka bir şekilde bu Ürünün kullanımı veya kullanılmamasından doğan, her türlü kar kaybı veya tasarruf kaybı dahil, her türlü özel, dolaylı, ikincil veya arıza hasarlardan dolayı herhangi bir kişi veya mülkün uğradığı zarardan sorumlu değiliz. Bazı eyaletlerde zimni garantilerin veya arıza hasarların hariç tutulması veya sınırlandırılmasına izin verilmemektedir, dolayısıyla yukarıdaki sınırlamalar veya hariç tutulan durumlar sizin için geçerli olmayabilir.

Garantide Deęişiklik Yapılması Yasaktır

Hiç kimse bu sınırlı garantinin şartlarını deęiştiremez, tadil edemez veya kapsamını genişletemez.

Eyalet Kanunlarının Etkisi

Bu garanti size özel yasal haklar tanımaktadır ve ayrıca eyalete göre deęişen başka haklara da sahip olabilirsiniz.

Garanti Kapsamı Koşulları

Bileşen garantisi koşullarına erişmek için lütfen aşağıdaki bağlantıyı kullanın:

<http://lifefitness.com/warranties>

