

Вертикальный велосипед **Aspire**

Инструкция по сборке



10601 W Belmont Ave, Franklin Park, IL 60131 • U.S.A.

(847)288.3300 • ФАКС: (847) 288 3703

Телефон сервисной службы: (800) 351 3737 (бесплатно в пределах США и Канады)

Всемирный веб-сайт: www.lifefitness.com

Международные офисы

СЕВЕРНАЯ И ЮЖНАЯ АМЕРИКА

Северная Америка

Life Fitness, LLC

10601 W Belmont Ave
Franklin Park, IL 60131 U.S.A.

Телефон: (847) 288 3300

Эл. почта отдела сервисного обслуживания:
customersupport@lifefitness.com

Адрес электронной почты
отдела продаж/маркетинга:
commercialsales@lifefitness.com

Бразилия

Life Fitness Brasil

Av. Rebouças, 2315
Pinheiros
São Paulo, SP 05401-300
BRAZIL

SAC: 0800 773 8282, опция 2

Тел.: +55 (11) 3095 5200, опция 2

Эл. почта отдела сервисного обслуживания:
suportebr@lifefitness.com

Эл. почта отдела продаж/маркетинга:
vendasbr@lifefitness.com

Латинская Америка и страны Карибского бассейна*

Life Fitness, LLC

10601 W Belmont Ave
Franklin Park, IL 60131 U.S.A.

Телефон: (847) 288 3300

Эл. почта отдела сервисного обслуживания:
customersupport@lifefitness.com

Адрес электронной почты
отдела продаж/маркетинга:
commercialsales@lifefitness.com

ЕВРОПА, БЛИЖНИЙ ВОСТОК И АФРИКА (ЕМЕА)

Бельгия, Нидерланды и Люксембург

Life Fitness Atlantic BV

Bijdorpplein 25-31
2992 LB Barendrecht
THE NETHERLANDS
+3118064666

Эл. почта отдела сервисного обслуживания:
service.benelux@lifefitness.com

Эл. почта отдела продаж/маркетинга:
marketing.benelux@lifefitness.com

United Kingdom

Life Fitness UK LTD

Unit 109^a
Lancaster Way Business Park
Ely, Cambs, CB6 3NX
Телефон: главный офис (+44) 1353.666017
Служба поддержки клиентов: (+44)
1353.665507

Эл. почта отдела сервисного обслуживания:
uk.support@lifefitness.com

Эл. почта отдела продаж/маркетинга:
life@lifefitness.com

Германия, Австрия и Швейцария

Life Fitness Europe GMBH

Neuhofweg 9
85716 Unterschleißheim
GERMANY
Телефон:
+49 (0) 89 / 31775166 Germany (Германия)
+43 (0) 1 / 6157198 Austria (Австрия)
+41 (0) 848 / 000901 Switzerland
(Швейцария)

Эл. почта отдела сервисного обслуживания:
kundendienst@lifefitness.com

Эл. почта отдела продаж/маркетинга:
vertrieb@lifefitness.com

Испания

Life Fitness IBERIA

C/Frederic Mompou 5,1^a
08960 Sant Just Desvern Barcelona
SPAIN
Тел.: (+34) 93.672.4660

Эл. почта отдела сервисного обслуживания:
servicio.tecnico@lifefitness.com

Эл. почта отдела продаж/маркетинга:
info.iberia@lifefitness.com

Остальные страны региона ЕМЕА и торговое представительство С-ЕМЕА*

Life Fitness Atlantic BV

Bijdorpplein 25-31
2992 LB Barendrecht
THE NETHERLANDS
+3118064666

Эл. почта отдела сервисного обслуживания:
EMEAServiceSupport@lifefitness.com

АЗИАТСКО-ТИХООКЕАНСКИЙ РЕГИОН

Япония

Life Fitness Japan, Ltd

4-17-33 Minami Aoyama 1F/B1F
Minato-ku - Tokyo 107-0062
Japan

Тел.: (+81) 0120.114.482

Факс: (+81) 03-5770-5059

Эл. почта отдела сервисного обслуживания:
service.lfj@lifefitness.com

Эл. почта отдела продаж/маркетинга:
sales@lifefitnessjapan.com

Hong Kong

Life Fitness Asia Pacific LTD

26/F, Global Trade Square
21 Wong Chuk Hang Road
Wong Chuk Hang
Hong Kong

Телефон: (+852) 25756262

Факс: (+852) 25756894

Эл. почта отдела сервисного обслуживания:
service.hk@lifefitness.com

Эл. почта отдела продаж/маркетинга:
marketing.hk.asia@lifefitness.com

Остальные страны и торговые представительства Азиатско-Тихоокеанского региона*

Life Fitness Asia Pacific LTD

26/F, Global Trade Square
21 Wong Chuk Hang Road
Wong Chuk Hang
Hong Kong

Телефон: (+852) 25756262

Факс: (+852) 25756894

Эл. почта отдела сервисного обслуживания:
service.ap@lifefitness.com

Эл. почта отдела продаж/маркетинга:
marketing.hk.asia@lifefitness.com

* Для получения информации о представительствах и дистрибьюторах/дилерах в вашем регионе посетите веб-сайт www.lifefitness.com

Ссылка на документы пользователя и служебные документы

<https://lifefitness9512.zendesk.com/hc/en-us>

<https://www.lftechsupport.com/web/document-library/documents>

Additional information is available online using the links above.

تتوفر معلومات إضافية على الإنترنت باستخدام الرابط أعلاه.

点击上面的链接可在线获取更多信息。

Flere oplysninger er tilgængelige online gennem linket ovenfor.

Bijkomende informatie is online beschikbaar via bovenstaande link.

Vous trouverez plus d'informations en ligne à l'aide du lien ci-dessus.

Zusätzliche Informationen finden Sie online über den oben angegebenen Link.

Ulteriori informazioni sono disponibili online utilizzando il link sopra riportato.

追加情報は上記リンクを使用してオンラインで利用可能です。

상기 링크를 통해 온라인에서 추가 정보를 볼 수 있습니다.

Informações adicionais estão disponíveis on-line, através do link acima.

Дополнительная информация доступна в интернете по ссылке, указанной выше.

Mediante el enlace anterior podrá acceder a información adicional en línea.

Ytterligare information finns online genom att använda länken ovan.

İnternet üzerinden daha fazla bilgi edinmek için yukarıdaki bağlantıyı kullanabilirsiniz.

هناك معلومات إضافية متاحة على الإنترنت باستخدام الرابط أعلاه.

Informazio osagarria eskuragarri dago goiko estekaren bidez.

Допълнителна информация можете да намерите онлайн, като използвате връзката по-горе.

Mitjançant l'enllaç anterior podreu accedir a informació addicional en línia.

使用上面的連結線上提供額外資訊。

Dodatne informacije možete pronaći na internetu sljedeći vezu iznad.

ከላይ የተመጠውን አገናኝ(ሊንክ) በመጠቀም መረጃዎች አንላይን ያገኛሉ።

Lisätietoja on saatavissa verkosta käyttämällä yllä olevaa linkkiä.

Wubetumi anya nsem afoforo aka ho wa websait so denam asem a ewo atifi ho a wubemia so so.

Πρόσθετες πληροφορίες είναι διαθέσιμες online χρησιμοποιώντας το σύνδεσμο παραπάνω.

מידע נוסף אפשר לקבל באינטרנט באמצעות הקישור לעיל.

További információ elérhető online, a fenti hivatkozás segítségével.

Viðbótarupplýsingar eru fáanlegar á netinu með því að smella á tengilinn hér fyrir ofan.

Plus indicium per superum situm potes invenire.

മുകളിലുള്ള ലിങ്ക് ഉപയോഗിച്ച് ഓൺലൈനിൽ കൂടുതൽ വിവരങ്ങൾ ലഭ്യമാണ്.

Ytterligere informasjon er tilgjengelig på nettet via linken ovenfor.

Dodatkowe informacje są dostępne online pod powyższym odnośnikiem.

Informações adicionais estão disponíveis online a usar o link acima.

Informații suplimentare sunt disponibile online, utilizând link-ul de mai sus.

Dodatne informacije dostupne su na mreži putem gornjeg linka.

Ďalšie informácie sú dostupné online na vyššie uvedenom odkaze.

Содержание

Начало работы			
Правила техники безопасности.....	5	На что не распространяется гарантия.....	22
Обеспечение устойчивости вертикального велотренажера.....	7	Что следует сделать.....	22
Требования к электропитанию (для тренажеров с внешним источником питания).....	8	Как получить запасные детали и воспользоваться сервисным обслуживанием.....	22
Проверка питания консоли.....	8	Исключительная гарантия.....	22
Опция внешнего питания / внешний источник питания.....	8	Внесение изменений в гарантию не допускается.....	23
		Действие государственных законов.....	23
		Условия гарантийного покрытия.....	23
Обзор изделия			
Основные характеристики.....	9		
Подключения.....	9		
Регулировка сиденья.....	10		
Регулировка ремешков педалей.....	10		
Сборка			
Оборудование и необходимые инструменты.....	11		
Прежде чем начать.....	12		
Крепление моноколонны к основанию.....	14		
Фиксация левого кожуха моноколонны на моноколонне.....	14		
Крепление правого кожуха моноколонны к левому кожуху.....	15		
Соединения кабелей от основания до консоли.....	15		
Прикрепите консоль.....	16		
Крепление сборки заднего кожуха консоли.....	17		
Технические характеристики			
Технические характеристики изделия.....	18		
Обслуживание и технические характеристики			
График профилактического обслуживания.....	19		
Советы по профилактическому обслуживанию.....	19		
Одобренные и совместимые моющие средства.....	19		
Поиск и устранение неисправностей в работе нагрудной ленты Polar® для измерения сердечного ритма.....	20		
Поиск неисправностей датчиков контроля за пульсом Lifepulse™.....	21		
Утилизация батарей.....	21		
Как выполнить действие.....	21		
Гарантия			
На что распространяется гарантия.....	22		
Кому предоставляется гарантия.....	22		
Срок гарантии.....	22		
Кто покрывает расходы на транспортировку и страховку для проведения обслуживания.....	22		
Что мы предпримем для устранения дефектов, на которые распространяется гарантия.....	22		

Life Fitness® является зарегистрированной торговой маркой.

Gym Wipes® является зарегистрированной торговой маркой компании 2XL Corporation. PureGreen 24 является товарным знаком компании Pure Green. Polar® является зарегистрированной торговой маркой компании Polar Electro Inc.


© Copyright 2023, Life Fitness, LLC. All Rights Reserved. Life Fitness, Hammer Strength, Cybex, ICG and SCIFIT are registered trademarks of Life Fitness, LLC and its affiliated companies and subsidiaries. Disclaimer: Images and specifications are current as of the date of publication and are subject to change.


10601 W Belmont Ave, Franklin Park, IL 60131 • 847-288-3300


www.lifefitness.com • 1021797-0012 AB • 2023


1. Начало работы


Правила техники безопасности


 Перед использованием прочитайте все инструкции.


 **ОСТОРОЖНО:** Внесение каких-либо изменений в это оборудование или его модификация могут стать причиной аннулирования гарантии.

 **ВНИМАНИЕ:** Неправильное или чрезмерное использование тренажерного оборудования может причинить вред здоровью. Life Fitness Family of Brands **НАСТОЯТЕЛЬНО** рекомендует посетить врача с целью проведения полного медицинского осмотра перед тем, как приступить к программе тренировок, особенно в случаях, когда в семейном анамнезе пользователя имеется предрасположенность к повышенному кровяному давлению или болезням сердца, если возраст пользователя превышает 45 лет, если он курит, имеет высокий уровень холестерина, страдает ожирением или если в течение последнего года не занимался спортом регулярно. Если в любой момент тренировки занимающийся почувствует слабость, головокружение, боль или одышку, следует немедленно прекратить занятия.

 **ВНИМАНИЕ:** Для уменьшения опасности получения ожогов, возникновения пожара, поражения электрическим током или получения травм необходимо подключать каждое изделие к должным образом заземленной электрической розетке.


 **ВНИМАНИЕ:** Системы отслеживания сердечного ритма могут быть неточными. Чрезмерная интенсивность тренировки может привести к серьезной травме или смерти. Если вы чувствуете внезапную слабость, немедленно прекратите тренировку.


 **ВНИМАНИЕ:** Не используйте тренажер для упражнений на растяжение, не присоединяйте к нему ремни или другие устройства.

 **ВНИМАНИЕ:** Храните батареи в недоступном для детей месте.

В некоторых ремнях могут быть съемные батареи.

- Проглатывание может привести к серьезной травме в течение двух часов или смерти вследствие химических ожогов и потенциальной перфорации пищевода.
- Если вы подозреваете, что ваш ребенок проглотил батарею, немедленно обратитесь в местный токсикологический центр, чтобы получить быструю профессиональную помощь.
- Осмотрите устройство и убедитесь, что отсек для батареи закреплен правильно, а именно, что затянут винт или прочий крепеж. Не используйте, если отсек не закреплен.
- Незамедлительно утилизируйте использованные батареи таблеточного типа безопасным образом. Разряженные батареи могут все еще представлять опасность.
- Расскажите другим о риске, связанном с батареями таблеточного типа, и об обеспечении безопасности детей.

 **ВНИМАНИЕ:** Обеспечьте пространство не менее 41 см (16 дюймов) между самой широкой частью тренажера и другими объектами с любой из сторон. Оставьте свободное пространство не менее 0,9 м (3 фута) от передней и задней точек велотренажера до других объектов и не менее 0,6 м (2 фута) со стороны посадки на велотренажер.

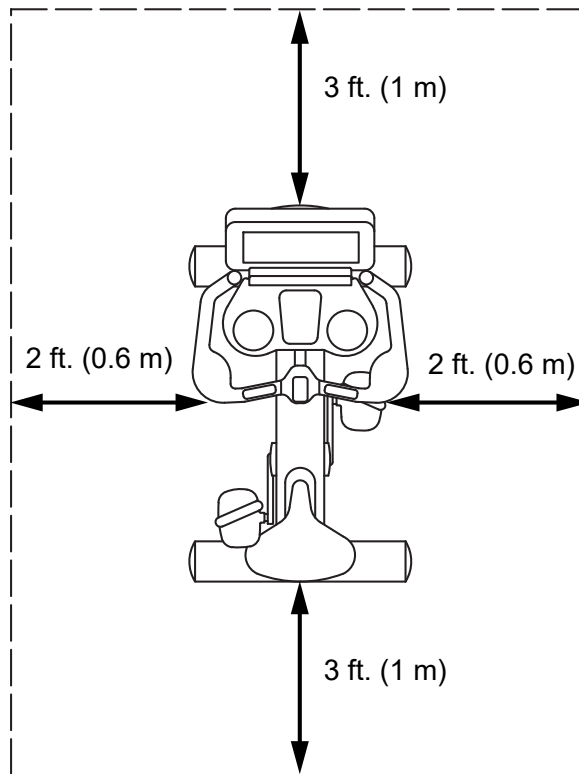
 **ОПАСНО:** Для снижения риска электрического удара или получения травмы от движущихся частей всегда отключайте изделие перед очисткой или техобслуживанием.

- Life Fitness Family of Brands не гарантирует, что компоненты, используемые при производстве продукции, предлагаемой в рамках программы, Life Fitness Family of Brands не содержат латекса. Пользователи этих изделий должны принимать все необходимые меры предосторожности для предотвращения случайного контакта, который может привести к неблагоприятной реакции на латекс.
- Запрещается использовать изделие, если у него повреждены шнур питания или вилка шнура питания, а также если изделие падало, было повреждено или хотя бы частично было погружено в воду. Обратитесь в службу поддержки клиентов.
- Размещайте изделие так, чтобы вилка шнура питания была легко доступна для пользователя. Убедитесь, что шнур питания не перекручен, не завязан узлами и не зажат под каким-либо оборудованием или другими предметами.
- Во избежание опасных ситуаций при повреждении шнура электропитания его необходимо заменить у производителя, в авторизованной сервисной службе или у специалиста, имеющего достаточную квалификацию.
- Для надлежащего функционирования тренажера всегда следуйте инструкциям на консоли.
- Данное устройство не предназначено для использования лицами (включая детей) со сниженными физическими, сенсорными или умственными способностями, не имеющими опыта и не знающими устройства, если они не находятся под присмотром или не проинструктированы относительно использования устройства лицом, отвечающим за их безопасность.
- Нельзя использовать это изделие на открытом воздухе, возле плавательных бассейнов или в местах с высокой влажностью.

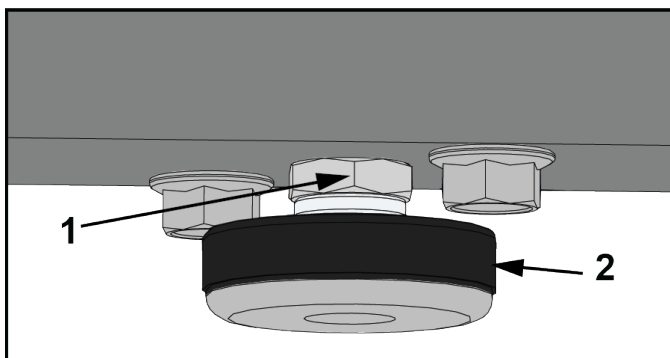
- Запрещается использовать изделие при закрытых вентиляционных отверстиях. В вентиляционных отверстиях не должно быть пыли, волос или другого мусора.
- Никогда не вставляйте предметы в какие-либо отверстия изделия. Если какой-либо предмет случайно упал внутрь, отключите питание, отсоедините шнур питания от сети и осторожно достаньте предмет. Если достать предмет не удалось, обратитесь в службу поддержки клиентов.
- Запрещается размещать какие-либо жидкости непосредственно на тренажере, за исключением специальной полки или держателя для аксессуаров. Рекомендуется использовать стаканы с крышками.
- Запрещается пользоваться изделием босиком. Всегда надевайте обувь. Надевайте обувь с резиновой подошвой или подошвой с хорошим сцеплением. Нельзя надевать обувь на каблуках, с кожаной подошвой или шипами. Убедитесь, что в подошвах нет застрявших камней.
- Свободные концы одежды, шнурки и полотенца должны находиться на удалении от движущихся частей.
- Во время использования запрещается касаться чего-либо внутри или с нижней стороны тренажера или опрокидывать тренажер на бок.
- Это оборудование не предназначено для использования детьми. Дети младше 14 лет не допускаются к использованию тренажера.
- Запрещается, чтобы посторонние люди каким-либо образом мешали пользователю или работе оборудования во время тренировки.
- Прежде чем подключить изделие к источнику питания и начать им пользоваться, подождите один час, пока температура ЖК-консолей стабилизируется.
- Когда изделие не используется, Life Fitness рекомендует отключать его от сети. Отключайте изделие от сети электропитания, когда оно не используется, а также перед установкой или снятием деталей.
- Используйте эти изделия только по прямому назначению и в соответствии с описанием в данном руководстве. Используйте только рекомендованные производителем аксессуары.
- Отдельно стоящее оборудование должно размещаться на устойчивом и ровном основании.
- Не становитесь и не садитесь на пластмассовые кожухи.
- Будьте осторожны, садясь на велотренажер или вставая с него. При необходимости повышения устойчивости используйте неподвижный поручень.
- Перед началом тренировки прочитайте все предупредительные этикетки на каждом изделии.
- Если этикетки отсутствуют или повреждены, немедленно обратитесь в Службу технической поддержки клиентов для получения этикеток на замену. Предупредительные этикетки поставляются с каждым изделием и должны быть размещены на нем до его использования. Life Fitness Family of Brands не несет ответственности за отсутствие или повреждение предупредительных этикеток.

Обеспечение устойчивости вертикального велотренажера

Перед настройкой велотренажера полностью прочитайте руководство по эксплуатации. Выполняя все инструкции по технике безопасности, поместите велотренажер туда, где он будет использоваться. Оставьте свободное пространство не менее 0,6 м (2 футов) со стороны посадки на велотренажер и не менее 1 м (3 футов) от передней и задней точек велотренажера до других объектов.



После установки тренажера проверьте его устойчивость, пытаясь покачать его из стороны в сторону. Любое легкое раскачивание указывает на необходимость выравнивания тренажера. Определите, какая из опор неплотно стоит на полу. С помощью гаечного ключа М17 ослабьте стопорную гайку. Вращайте стабилизирующую опору, чтобы опустить ее. Убедитесь, что велотренажер находится в устойчивом положении. При необходимости повторите регулировку, пока тренажер не перестанет раскачиваться. Зафиксируйте выбранное положение, затянув гайку на стабилизирующем бруске.



	Описание
1	Стопорная гайка
2	Стабилизирующая стойка

Требования к электропитанию (для тренажеров с внешним источником питания)

- Тренажеры, оборудованные консолью Integrity SL, имеют собственный источник питания.
- Тренажеры с консолью SL могут использоваться с дополнительным присоединяемым телевизором. При использовании дополнительного ТВ-экрана требуется внешний источник питания 12 В постоянного тока.
- Тренажеры с консолью Discover требуют источник питания 24 В постоянного тока.



ВНИМАНИЕ: Используйте только сетевой адаптер и сетевой шнур, входящие в комплект изделия. Запрещено выполнять какие-либо модификации для подсоединения к 2-контактной розетке. Подсоединяйте изделие к 3-контактной розетке с подходящими характеристиками.

Консоль	Напряжение питания	Частота	Выходное напряжение	Выходной ток
SL	95-264 В переменного тока	47 - 63 Hz	24 В постоянного тока	2.5 А
Discover SE4	95-264 В переменного тока	47 - 63 Hz	24 В постоянного тока	3.75 А

Напряжение в розетке	Розетка и выключатель для коммерческих тренажеров (А)
120 В переменного тока	20 (не более 8 велотренажеров на один автоматический выключатель для SL; 4 велотренажера на один автоматический выключатель для Discover SE4)
230 В переменного тока	12 (не более 8 велотренажеров на автоматический выключатель для SL; 4 велотренажера на автоматический выключатель для Discover SE4)

ПРИМ.: Не модифицируйте входящую в комплект изделия вилку. Если вилка не подходит к имеющейся электрической розетке, квалифицированный электрик должен установить нужную розетку.

ПРИМ.: Проверьте надежность крепления шнура сетевого адаптера к основанию тренажера. Ослабленное соединение может привести к тому, что тренажер не будет получать питание извне.

Проверка питания консоли

Питание консоли SL обеспечивает перезаряжаемый аккумулятор 6 В. Проверьте заряд батареи, нажав кнопку GO (ВПЕРЕД). Консоль управления должна издать звуковой сигнал и загореться. На консоли отобразится логотип Life Fitness. Если подсказка не отображается, заберитесь на тренажер и начните крутить педали. Консоль управления должна загореться, после чего можно приступить к программированию тренировки. Для оптимальной зарядки батареи требуется педалирование в ходе упражнения в течение 10-20 минут при скорости 50 об/мин или быстрее. Работа педалями во время тренировки поддерживает зарядку батареи. Можно использовать дополнительный внешний источник питания. Если тренажер работает от внешнего источника питания, подзарядка батареи производится автоматически и работать педалями не требуется. Для обеспечения безопасного функционирования изделия используйте только поставляемый *Life Fitness* источник питания.

Опция внешнего питания / внешний источник питания

Благодаря функции дополнительного внешнего питания велотренажера работа консоли может осуществляться от внешнего источника электропитания. При этом устраняется необходимость крутить педали на минимальной скорости для поддержания постоянной мощности питания консоли. Благодаря этой опции пользователи, которым необходимо использовать велотренажер в реабилитационных целях, могут крутить педали со скоростью ниже минимально необходимой для поддержания питания консоли.

Подключите разъем питания от внешнего источника на лицевой панели велотренажера. Вставьте шнур в розетку переменного тока. Для обеспечения безопасного функционирования изделия используйте только поставляемые *Life Fitness* внешние источники питания.

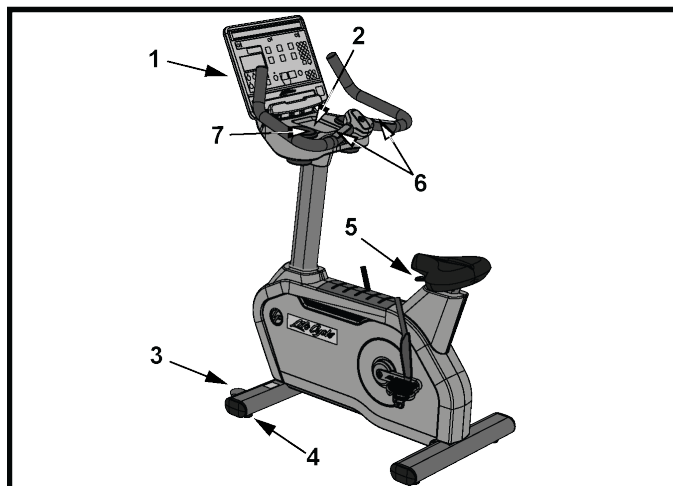


ОСТОРОЖНО: Вилки должны легко вставляться в разъемы. Применение силы при подключении может привести к повреждению цилиндрического соединителя и/или гнезда и прекращению действия гарантии. Если цилиндрический штекер блока питания не вставляется беспрепятственно, он не подходит.

Опция внешнего питания требует наличия дополнительного комплекта. Для заказа комплекта обратитесь в службу по работе с клиентами *Life Fitness*.

2. Обзор изделия

Основные характеристики

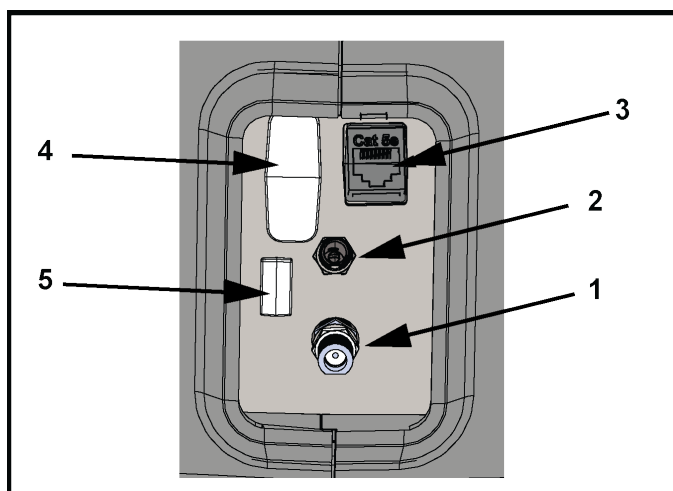


Позиция	Описание	Кол-во
1	Консоль	1
2	Лоток для принадлежностей	1
3	Колесико	2
4	Регулятор уровня	4
5	Рычаг регулировки сиденья	1
6	Контактные датчики пульса	2
7	Держатель для бутылки	1

ПРИМ.: Консоль SL показана на рисунке для информации.

Подключения

На передней части велотренажера расположен следующий разъем.



Деталь	Описание
1	Разъем для коаксиального кабеля
2	Вход питания
3	Сетевой кабель CAT5e / Ethernet
4	Подключение HDMI
5	ИК-подключение

Регулировка сиденья

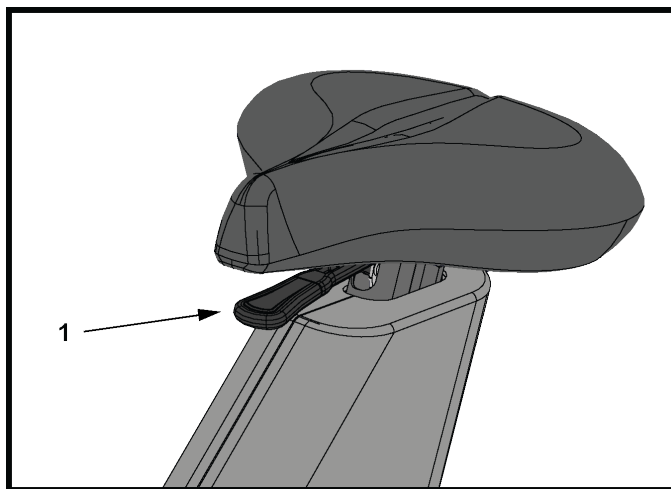
Правильная регулировка сиденья важна для любого упражнения на велотренажере. Если сиденье располагается слишком близко, на колени и четырехглавые мышцы бедер будет возложена чрезмерная нагрузка. Если сиденье установлено слишком далеко, результирующее растягивающее усилие приведет к перенапряжению стоп, лодыжек, бедер и колен.

Сядьте на сиденье и поставьте носки стоп на педали. Оптимальное положение позволяет проводить педаль через нижнюю точку приложения усилия без полного выпрямления в коленных суставах, смещения на сиденье или сильного растягивания бедер. При самом дальнем положении стоп колени должны быть слегка согнуты.

Если необходимо опустить сиденье, то подпружиненная регулировочная рукоятка, расположенная под передней частью сиденья, вытягивается вверх. Держа рукоятку и переднюю часть сиденья одной рукой, другой возьмитесь за заднюю часть сиденья. Сдвиньте рукоятку и сиденье вниз в необходимое положение. Отпустите рукоятку для завершения зацепления. Осторожно переместите седло вверх и вниз на небольшое расстояние, чтобы убедиться в его правильной фиксации. Проверьте положение сиденья и при необходимости отрегулируйте еще раз.

Если его необходимо поднять выше, возьмитесь за седло и переместите его вверх в надлежащее положение. При регулировке сиденья в более высокое положение пользователь не должен вытягивать вверх регулировочную рукоятку.

⚠ ОСТОРОЖНО: Не пытайтесь отрегулировать седло при вращении педалей или когда сидите в нем. Несоблюдение этого правила может привести к травме или дискомфорту во время тренировки.

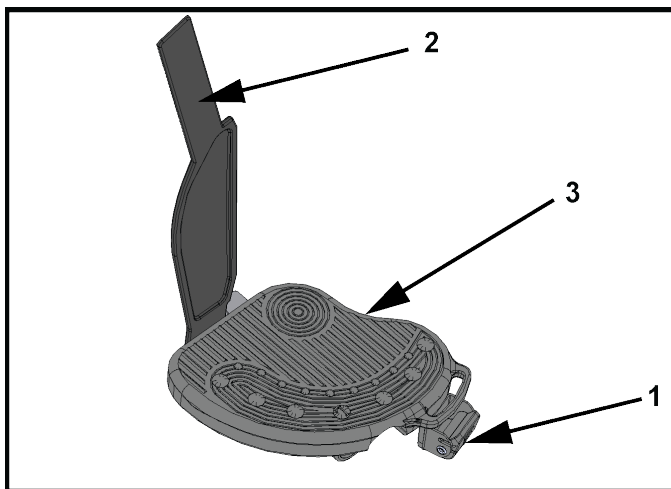


Деталь	Описание	Кол-во
1	Рукоятка регулировки сиденья	1

Регулировка ремешков педалей

Ремешки велотренажера удерживают обувь пользователя на педалях во время тренировки. Ремешки должны быть удобными, но при этом охватывать обувь достаточно плотно, чтобы она не соскользнула при вращении педалей. Перед тренировкой пользователь должен проверить и отрегулировать натяжку ремешков.

Рукой поднимите защелку вверх для ослабления рифленого туклипса. Другой рукой вытяните рифленый туклипс из-под зажима. Поставьте ногу на педаль. Оберните рифленый туклипс вокруг стопы для того, чтобы отмерить желаемую длину. Потяните зажим туклипса вверх и протяните рифленый туклипс через зажим для выбора нужного паза. Отпустите зажим ремешка для закрепления позиции.

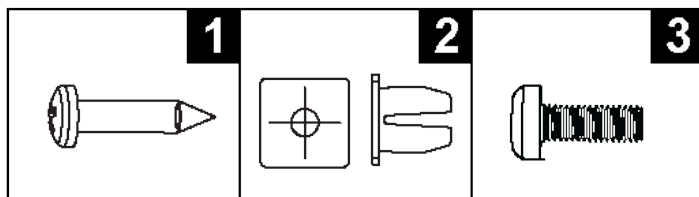


Деталь	Описание	Кол-во
1	Зажим ремешка	2
2	Ремешь	2
3	Педадь	2

3. Сборка

Оборудование и необходимые инструменты

Металлические части:



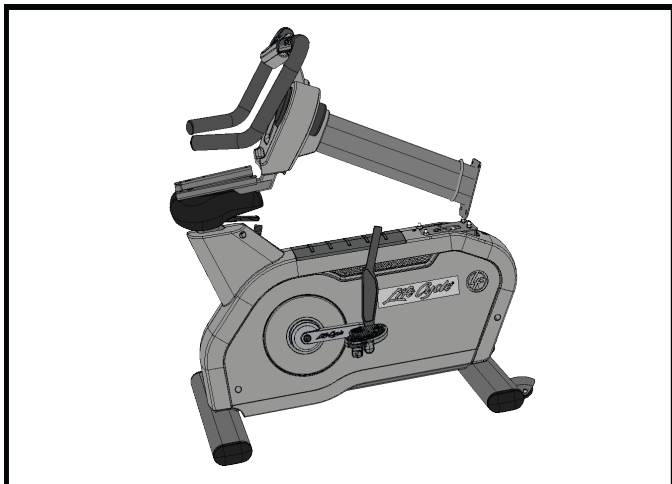
Деталь	Описание	Кол-во
1	ВИНТ С ПОЛУКРУГЛОЙ ГОЛОВКОЙ С КРЕСТООБРАЗНЫМ ШЛИЦЕМ М4,2 X 19	6
2	ВТУЛКА	6
3	ВИНТ С ПОЛУКРУГЛОЙ ГОЛОВКОЙ С КРЕСТООБРАЗНЫМ ШЛИЦЕМ М5 X 14	5

Необходимые инструменты:

- Крестообразная отвертка
- Торцевый ключ на 13 мм

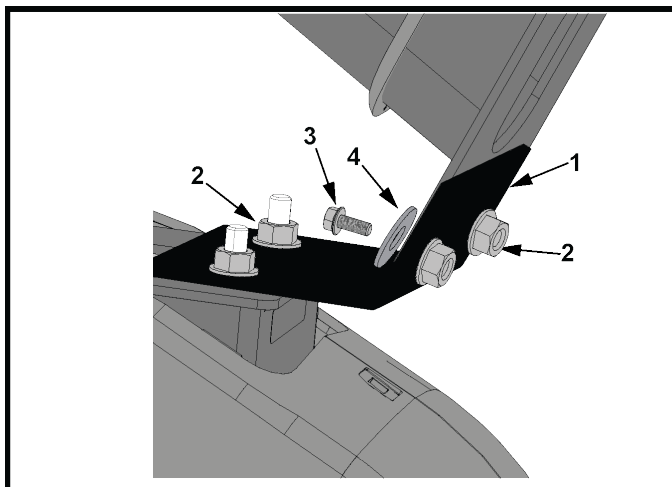
Прежде чем начать

Моноколонна размещается таким образом, что задняя сторона консоли находится на сиденье тренажера. Сиденье размещается в самом низком положении.



1. Снимите и уберите металлический уголок, с помощью которого моноколонна крепится к основанию. Используйте головку 13 мм для торцевого ключа, чтобы убрать два винта М8, две пластиковые пружинные шайбы и две шестигранные контргайки М8, с помощью которых уголок крепится к моноколонне. Используйте торцевой ключ на 13 мм, чтобы также убрать шестигранные гайки М8, с помощью которых металлический уголок крепится к основанию.

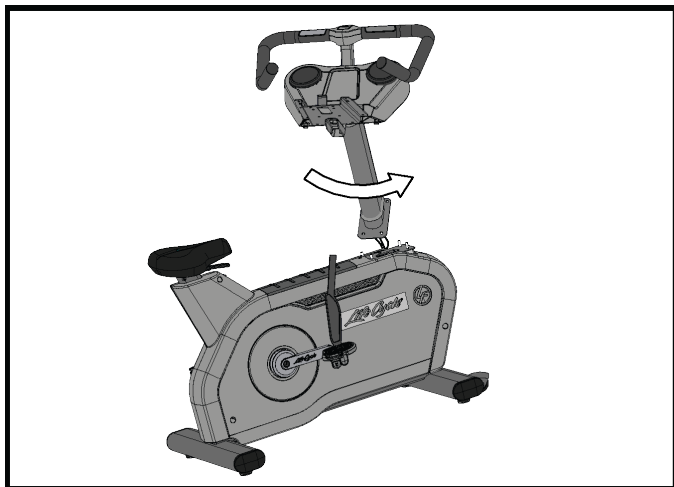
ПРИМ.: Уберите два винта М8 и две пластиковые пружинные шайбы. Сохраните все четыре гайки для повторного использования.



Деталь	Описание	Кол-во
1	Металлический уголок Удалить	1
2	Шестигранная контргайка М8	4
3	Винт М8 Удалить	2
4	Пластиковая пружинная шайба Удалить	2

2. Ухватитесь за рукоятки. Поднимите моноколону и поверните ее **ПРОТИВ ЧАСОВОЙ СТРЕЛКИ**.

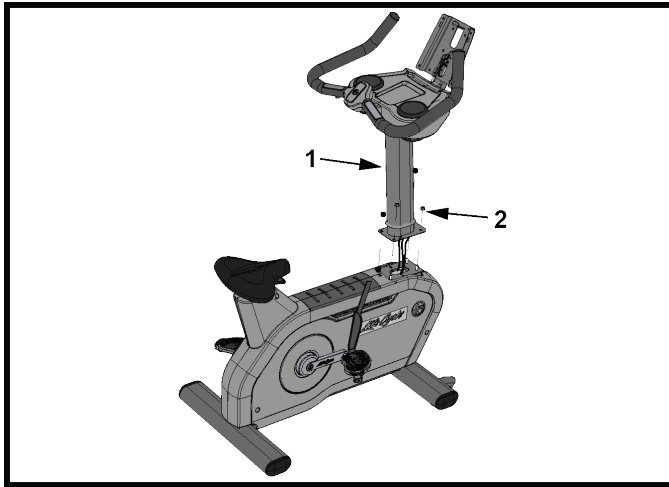
ПРИМ.: ЗАПРЕЩАЕТСЯ поворачивать моноколону по часовой стрелке! Кабели могут перекрутиться.




Крепление моноколонны к основанию

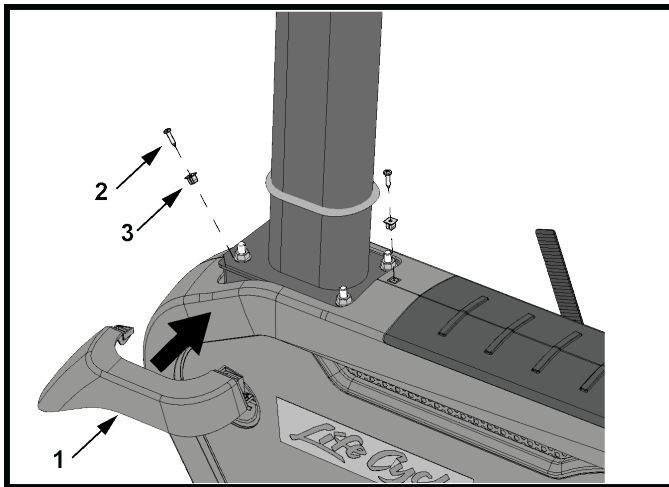
⚠ ОСТОРОЖНО: Прежде чем крепить моноколонну и сварную деталь опоры консоли к основанию, снимите с них все элементы защитного покрытия / ленту! Если не снять защитное покрытие, может нарушиться заземление изделия!


ПРИМ.: Проложите кабели консоли через вертикальную стойку



Позиция	Описание	Кол-во
1	Моноколонна	1
2	Шестигранная контргайка М8 <i>Используйте шестигранные контргайки М8, которые ранее были сняты</i>	4
	34 Нм (25,1 футо-фунта)	

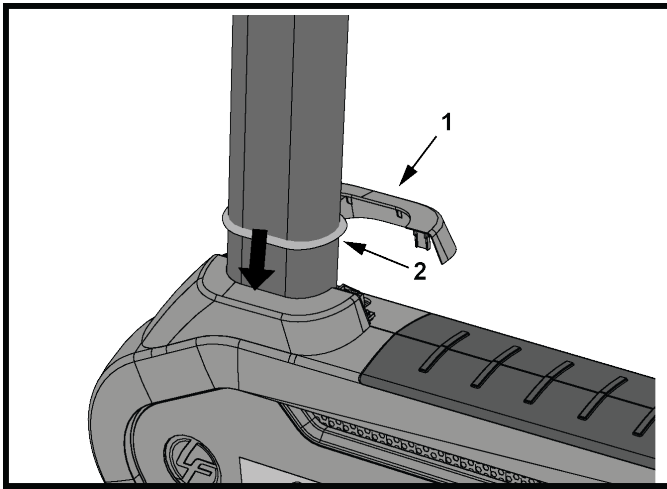
Фиксация левого кожуха моноколонны на моноколонне



Позиция	Описание	Кол-во
1	Кожух моноколонны, левый	1
2	Винт с полукруглой головкой с крестообразным шлицем М4,2 X 19	2
3	Втулка	2
	1,5 Нм (1,1 футо-фунта)	

Крепление правого кожуха моноколонны к левому кожуху

Зафиксируйте зажимы правого кожуха моноколонны на левом кожухе моноколонны.

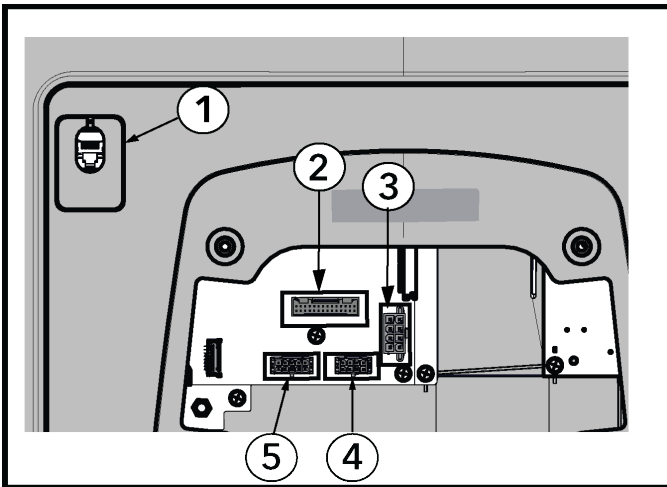


ПРИМ.: Насаживайте уплотнительную прокладку вниз по направлению к кожухам.

Деталь	Описание	Кол-во
1	Кожух моноколонны, правый	1
2	Уплотнительная прокладка (крепится к моноколонне)	1

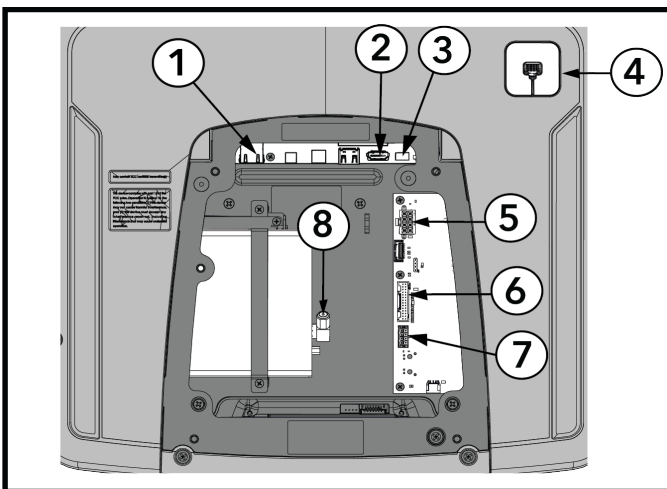
Соединения кабелей от основания до консоли

SL



Позиция	Описание
1	CSAFE
2	Переключатели на основании, система Lifepulse
3	Питание основания
4	Связь основания
5	ТВ (дополнительный)

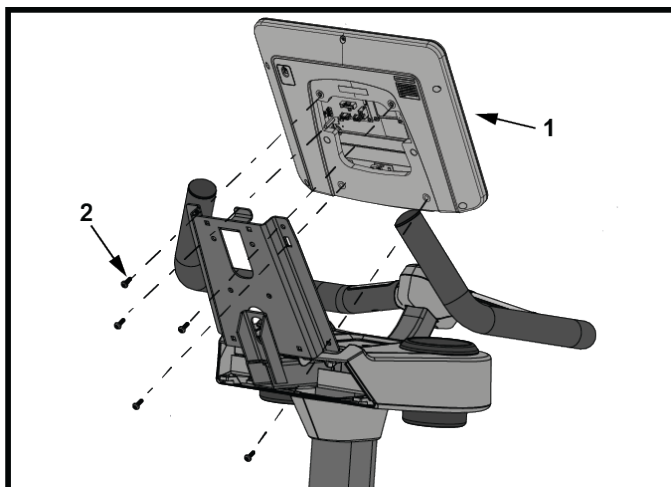
Discover SE4



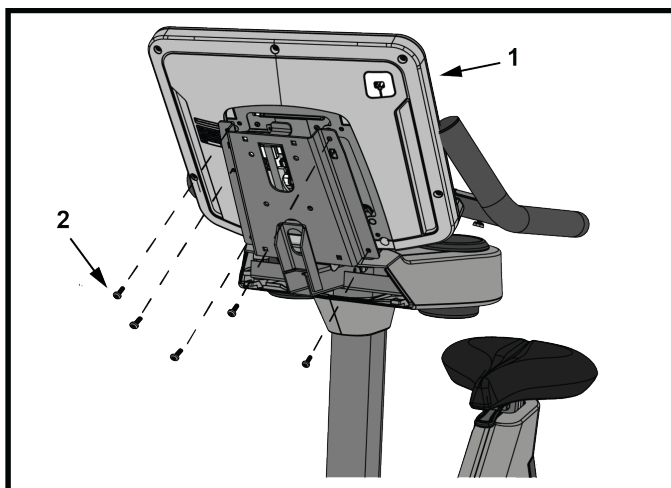
Позиция	Описание
1	Ethernet
2	STB HDMI
3	STB IR
4	CSAFE
5	Питание основания
6	Базовый сигнал (Lifepulse, базовые переключатели)
7	Связь основания
8	РЧ коаксиальный

Прикрепите консоль

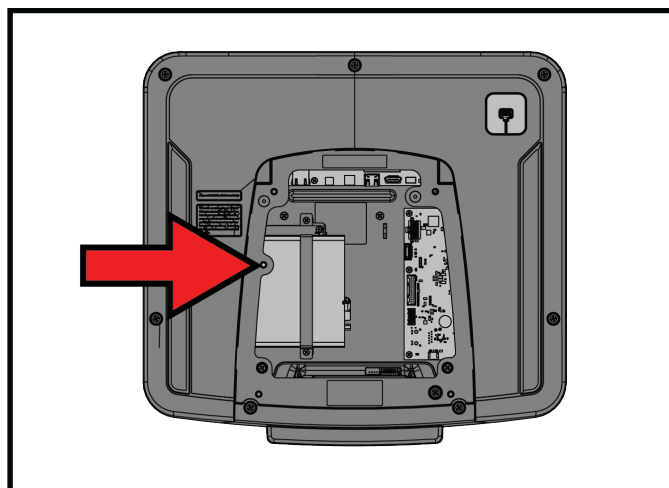
SL




Discover SE4



Discover SE4

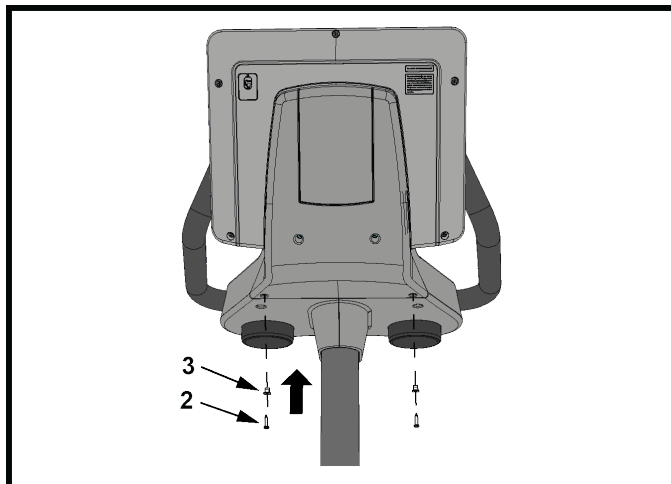
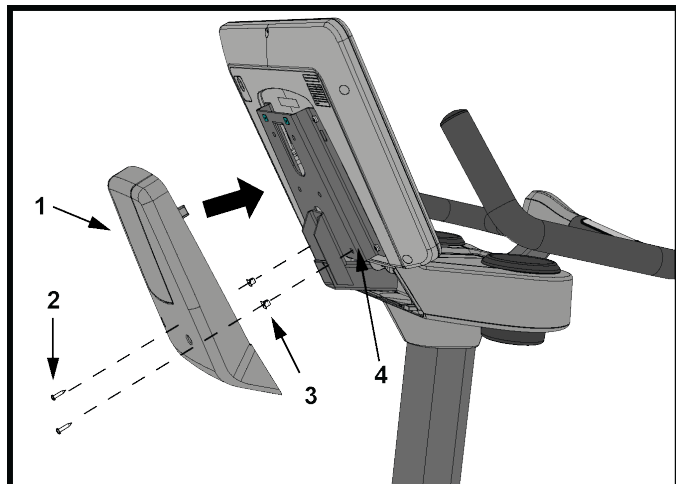



ПРИМ.: Не устанавливайте винт в указанное место (рядом со стрелкой), если консоль Discover SE4 оснащена приемником Set Top Box Sync (STB)! Винт ударит по приемнику STB внутри консоли.

Позиция	Описание	Кол-во
1	Консоль	1
2	Винт с полукруглой головкой и крестовым шлицем M5 X 14	5
	1,5 Нм (1,1 футо-фунта)	

Крепление сборки заднего кожуха консоли

1. Вставьте зажимы в верхней части сборки заднего кожуха консоли в соответствующие пазы монтажного кронштейна консоли.
2. Используйте два винта и две втулки, чтобы соединить сборку заднего кожуха консоли с двумя соответствующими отверстиями монтажного кронштейна консоли. Затем воспользуйтесь двумя винтами и двумя втулками, чтобы скрепить нижнюю часть сборки заднего кожуха консоли со сборкой верхнего кожуха.



Позиция	Описание	Кол-во
1	Сборка заднего кожуха консоли	1
2	Винт с полукруглой головкой с крестообразным шлицем М4,2 X 19	4
3	Втулка	4
4	Монтажный кронштейн консоли	1
	1,5 Нм (1,1 футо-фунта)	

4. Технические характеристики

Технические характеристики изделия

Назначение	Для интенсивного/коммерческого использования, EN ISO 20957, класс SA Модели: ASPR-SL, PF-ASPR-SL, ASPR-SE4
Максимальный вес пользователя	181 кг / 400 фунтов
Размер педали	5 дюймов x 5,5 дюйма / 12,7 см x 14 см
Вид привода	Генератор/ремень
Требования к электропитанию	См. раздел <i>Требования к электропитанию</i> .
Системы мониторинга частоты сердечных сокращений	Патентованная цифровая контактная система отслеживания частоты сердечных сокращений Liferpulse™ и дистанционно совместимая система отслеживания частоты сердечных сокращений Polar®
	Физические габариты (без консоли)
Длина	41.5 in. / 105 cm
Ширина	24.5 in. / 62 cm
Высота	54.5 / 138 cm
Вес	77 кг / 169 фунтов

5. Обслуживание и технические характеристики

График профилактического обслуживания

Деталь	Еженедельно	Ежемесячно	Два раза в год
Покрытия консоли	Очистка		Осмотр
Держатели для бутылок / полки для принадлежностей	Очистка	Осмотр	
Крепежные болты консоли			Осмотр
Оборудование			Осмотр
Рама/держатель сиденья	Очистка		Осмотр
Пластмассовые крышки	Очистка	Осмотр	
Датчики Lifepulse	Очистка/осмотр		
Регуляторы уровня		Осмотр/регулировка	
Педали/ремни	Очистка	Осмотр	

Советы по профилактическому обслуживанию

ПРИМ.: Безопасность оборудования гарантируется только в том случае, если регулярно производится его осмотр с целью выявления повреждений или износа. Не используйте оборудование до тех пор, пока не будут отремонтированы или заменены неисправные детали. Особое внимание необходимо обратить на подверженные износу детали, как описано ниже.

Следующие советы по профилактическому обслуживанию обеспечат максимальную эффективность эксплуатации тренажера:

- Установите тренажер в прохладном сухом месте.
- Очищайте консоль с дисплеем и все внешние поверхности с помощью рекомендованного или совместимого моющего средства (см. «Совместимые моющие средства, одобренные компанией») и мягкой хлопковой ткани.
- Длинные ногти могут повредить или поцарапать поверхность консоли; нажимайте на выбранные кнопки консоли только подушечками пальцев.
- Регулярно протирайте верхнюю поверхность педалей.

ПРИМ.: При очистке наружной поверхности тренажера настоятельно рекомендуется использовать неабразивный очиститель и мягкую хлопковую ткань. Никогда не наносите чистящее средство непосредственно на какую-либо часть оборудования.

Одобрены и совместимые моющие средства

Эксперты одобрили два моющих средства: PureGreen 24 и Gym Wipes. Оба моющих средства безопасно и эффективно удаляют с оборудования пот и грязь, в том числе глубоко въевшуюся. PureGreen 24 и антисептическая формула салфеток Gym Wipes эффективно дезинфицируют поверхности, воздействуя на бактерии МРЗС и вирусы Н1N1.

PureGreen 24 выпускается в форме аэрозоля для удобства персонала спортзала. Распылите аэрозоль на ткань из микроволокна и протрите оборудование. Протирайте оборудование средством PureGreen 24 не менее 2 минут для общей дезинфекции и не менее 10 минут для борьбы с грибковыми инфекциями и вирусами.

Gym Wipes – это большие, прочные влажные салфетки для очистки оборудования до и после занятий. Протирайте оборудование салфетками Gym Wipes не менее 2 минут для общей дезинфекции.

Для заказа этих моющих средств обратитесь в службу поддержки клиентов (по тел. 1-800-351-3737 или эл. почте: customersupport@lifefitness.com).

Для очистки дисплея и всех внешних поверхностей можно также использовать мягкое мыло и воду или мягкое неабразивное бытовое моющее средство. Используйте только мягкую ткань из микроволокна. Перед очисткой нанесите чистящее средство на ткань из микроволокна. НЕЛЬЗЯ использовать моющие средства на основе аммиака или кислоты. НЕЛЬЗЯ использовать абразивные моющие средства. НЕЛЬЗЯ использовать бумажные полотенца. НЕЛЬЗЯ наносить моющие средства непосредственно на поверхность оборудования.

Поиск и устранение неисправностей в работе нагрудной ленты Polar® для измерения сердечного ритма

Показания сердечного ритма неустойчивые или полностью отсутствуют

Возможная причина	Меры по устранению неисправности
Электроды передатчика на ленте недостаточно увлажнены для точного приема показаний частоты сердечных сокращений.	Увлажните электроды передатчика на ремне.
Электроды передатчика на ленте не прилегают к коже.	Обеспечьте прилегание к коже электродов передатчика на ремне.
Необходима чистка передатчика на ленте.	Промойте передатчик на ленте раствором мягкого мыла и воды.
Передатчик на ленте настроен неправильно.	Перед настройкой передатчика на ленте необходимо разместить его в пределах 0,3 м от приемника. Приемник находится в консоли. После отображения сердечного ритма на консоли диапазон увеличивается до 0,9 м.
Батарейка на нагрудном ремне разряжена.	Обратитесь в службу поддержки клиентов для получения инструкций по замене нагрудного ремня.

Аномально высокие показания сердечного ритма

Возможная причина	Меры по устранению неисправности
Электромагнитные помехи от телевизоров и (или) антенн.	Отодвиньте тренажер на несколько дюймов от возможного источника помех или отодвиньте возможный источник помех на несколько дюймов от тренажера, чтобы обеспечить получение точных показаний сердечного ритма.
Электромагнитные помехи от сотовых телефонов.	
Электромагнитные помехи от компьютеров	
Электромагнитные помехи от автомобилей.	
Электромагнитные помехи от линий электропередачи высокого напряжения.	
Электромагнитные помехи от тренажеров с электроприводом.	

Поиск неисправностей датчиков контроля за пульсом Lifepulse™

Если показания пульса неустойчивые или отсутствуют, выполните следующие действия:

- Вытрите ладони для предотвращения проскальзывания.
- Положите руки на датчики, встроенные в руль.
- Крепко сжимайте датчики.
- Прилагайте постоянное давление к датчикам.

Утилизация батареи

Прежде чем утилизировать данное изделие по завершении срока его службы, извлеките и утилизируйте перезаряжаемую батарею. Отключите питание (*если оно включено*), прежде чем извлекать батарею. Чтобы получить доступ к батарее, снимите правую педаль, кожухи моноколонны и правый основной кожух. Для снятия батареи отсоедините кабель и выкрутите два винта, фиксирующих батарею.

Как выполнить действие

база знаний

Для получения более подробной информации смотрите [базу знаний](#).

Как получить техническое обслуживание оборудования

1. Установите признаки неисправности и еще раз просмотрите инструкции по эксплуатации. Проблема может заключаться в незнании изделия, его функций и способов эксплуатации.
2. Найдите и запишите серийный номер тренажера, который находится в правом верхнем углу на переднем стабилизаторе.
3. Обратитесь в службу поддержки клиентов на веб-сайте <http://www.lifefitness.com>.

6. Гарантия

На что распространяется гарантия

На данное коммерческое оборудование для тренировок Life Fitness Family of Brands распространяется гарантия отсутствия дефектов материалов и изготовления.

Кому предоставляется гарантия

Первоначальному покупателю или любому лицу, получившему изделие в качестве подарка от первоначального покупателя. При последующих передачах Изделия гарантия будет аннулирована.

Срок гарантии

Срок действия гарантийных обязательств для конкретного изделия определяется согласно нормам, указанным в Информации о гарантии.

Кто покрывает расходы на транспортировку и страховку для проведения обслуживания

Если Изделие или любая деталь, на которую распространяется гарантия, должны быть возвращены в сервисный центр для ремонта, то расходы на транспортировку и страховку в течение первого года покрывает компания Life Fitness Family of Brands. После первого года эксплуатации расходы на транспортировку и страховку возлагаются на вас.

Что мы предпримем для устранения дефектов, на которые распространяется гарантия

Мы предоставим вам любую новую или восстановленную запасную деталь или компонент либо, на наше усмотрение, заменим изделие. Гарантия на такие замененные детали действует в течение оставшегося срока первоначального гарантийного периода.

На что не распространяется гарантия

Любые неисправности или поломки, возникшие в результате несанкционированного обслуживания, неправильного использования, несчастного случая, небрежности, неправильной сборки или установки, попадания строительного мусора внутрь Изделия, ржавчины или коррозии, появившихся в результате местонахождения Изделия, изменения или модификации без нашего письменного согласия или использования, управления или технического обслуживания вами Изделия с нарушением правил, указанных в Руководстве по эксплуатации («Руководство»).

Изделие поставляется с одним взаимозаменяемым портом типа RJ45 «Network ready» (Сеть) и «Fitness Entertainment» (Оборудование для фитнеса). Этот порт соответствует техническим требованиям Fitlinxx CSAFE от 4 августа 2004 г.: от 4,75 до 10 В пост. тока; максимальный ток 85 мА. Если при использовании Изделия нагрузка превышает значения, указанные в технических требованиях FitLinxx CSAFE, гарантия действовать не будет.

Все условия данной гарантии являются недействительными в случае, если данное изделие вывозится за пределы континентальных границ Соединенных Штатов Америки (за исключением Аляски, Гавайских островов и Канады); в таком случае действуют условия, предоставляемые местными уполномоченными представителями *Life Fitness* в конкретной стране.

Что следует сделать

Сохранить документы, подтверждающие покупку. Использовать, эксплуатировать Изделие и проводить его техническое обслуживание, как указано в Руководстве; уведомить пункт продажи о любом дефекте в 10-дневный срок после обнаружения дефекта; по указании компании или сервисного центра вернуть любую деталь с дефектом для замены или, при необходимости, вернуть Изделие целиком для ремонта. *Life Fitness* оставляет за собой право решать, следует ли возвращать Изделие для ремонта.

Как получить запасные детали и воспользоваться сервисным обслуживанием

Контактную информацию вашего местного сервисного центра см. в разделе «Головной офис» этого руководства. Укажите свое имя и фамилию, адрес и серийный номер Изделия (консоли и рамы могут иметь разные серийные номера). Вам расскажут, как получить запасные детали или, при необходимости, договориться об обслуживании по месту нахождения вашего Изделия.

Исключительная гарантия

ДАННАЯ ОГРАНИЧЕННАЯ ГАРАНТИЯ ЗАМЕНЯЕТ СОБОЙ ВСЕ ДРУГИЕ ГАРАНТИИ ЛЮБОГО РОДА, КАК ЯВНЫЕ, ТАК И ПОДРАЗУМЕВАЕМЫЕ, ВКЛЮЧАЯ, НО НЕ ОГРАНИЧИВАЯСЬ ИМИ, ПОДРАЗУМЕВАЕМЫЕ ГАРАНТИИ КОММЕРЧЕСКОЙ ПРИГОДНОСТИ И СООТВЕТСТВИЯ ОПРЕДЕЛЕННОЙ ЦЕЛИ, А ТАКЖЕ ЛЮБЫЕ ДРУГИЕ ОБЯЗАТЕЛЬСТВА ИЛИ ОТВЕТСТВЕННОСТЬ С НАШЕЙ СТОРОНЫ. Мы не берем на себя какие-либо другие

обязательства или ответственность, а также не даем разрешения возлагать их на нас каким бы то ни было лицам в отношении продажи данного изделия. Ни при каких обстоятельствах мы не несем ответственности по данной гарантии или другим образом за любой ущерб, причиненный какому-либо лицу или имуществу, включая любую потерю прибыли или сбережений, какие-либо реальные, косвенные, побочные, случайные убытки любого характера, возникшие в результате использования или невозможности использования данного изделия. В некоторых государствах не допускается ограничение или отказ от предполагаемых гарантий или ответственности за побочные или косвенные убытки, поэтому вышеуказанные ограничения или отказ могут к вам не относиться.

Внесение изменений в гарантию не допускается

Никто не уполномочен изменять, продлевать сроки данной ограниченной гарантии или вносить в них поправки.

Действие государственных законов

Данная гарантия предоставляет вам определенные юридические права, вы также можете иметь другие права, которые могут отличаться в зависимости от штата или страны.

Условия гарантийного покрытия

Чтобы ознакомиться с условиями гарантии на компоненты, воспользуйтесь приведенной ниже ссылкой:

<http://lifefitness.com/warranties>

