

Aspire Opstapfiets

Montage-instructies



10601 W Belmont Ave, Franklin Park, IL 60131 • U.S.A.
847.288.3300 • FAX: 847.288.3703
Telefoonnummer klantendienst: 800.351.3737 (gratis nummer in de VS, Canada)
Mondiale internetsite: www.lifefitness.com

Internationale kantoren

AMERIKA

Noord-Amerika

Life Fitness, LLC

10601 W Belmont Ave
Franklin Park, IL 60131 U.S.A.
Tel. nr.: (847) 288 3300
E-mail klantendienst:
customersupport@lifefitness.com
E-mailadres afd. Verkoop/Marktwerking:
commercialsales@lifefitness.com

Brazilië

Life Fitness Brasil

Av. Rebouças, 2315
Pinheiros
São Paulo, SP 05401-300
BRAZILIË
SAC: 0800 773 8282 optie 2
Telefoon: +55 (11) 3095 5200 optie 2
E-mail klantendienst:
suportebr@lifefitness.com
E-mail sales/marketing:
vendasbr@lifefitness.com

Latijns-Amerika en Caribisch gebied*

Life Fitness, LLC

10601 W Belmont Ave
Franklin Park, IL 60131 U.S.A.
Tel. nr.: (847) 288 3300
E-mail klantendienst:
customersupport@lifefitness.com
E-mailadres afd. Verkoop/Marktwerking:
commercialsales@lifefitness.com

EUROPA, MIDDEN-OOSTEN en AFRIKA (EMEA)

België, Nederland en Luxemburg

Life Fitness Atlantic BV

Bijdorpplein 25-31
2992 LB Barendrecht
NEDERLAND
+3118064666
Service e-mail:
service.benelux@lifefitness.com
Verkoop/Marketing e-mail:
marketing.benelux@lifefitness.com

Verenigd Koninkrijk

Life Fitness UK LTD

Unit 109^a
Lancaster Way Business Park
Ely, Cambs, CB6 3NX
Telefoon: Algemeen kantoor (+44)
1353.666017
Klantendienst (+44) 1353.665507
Service e-mail: uk.support@lifefitness.com
Verkoop/Marketing e-mail:
life@lifefitness.com

Duitsland, Oostenrijk en Zwitserland

Life Fitness Europe GMBH

Neuhofweg 9
85716 Unterschleißheim
DUITSLAND
Telefoon:
+49 (0) 89 / 31775166 Duitsland
+43 (0) 1 / 6157198 Oostenrijk
+41 (0) 848 / 000901 Zwitserland
E-mail klantendienst:
kundendienst@lifefitness.com
E-mail sales/marketing:
vertrieb@lifefitness.com

Spanje

Life Fitness IBERIA

C/Frederic Mompou 5,1^a
08960 Sant Just Desvern Barcelona
SPAIN
Telefoon: (+34) 93.672.4660
E-mail klantendienst:
servicio.tecnico@lifefitness.com
E-mail sales/marketing:
info.iberia@lifefitness.com

Alle andere EMEA-landen en distributeurs EMEA*

Life Fitness Atlantic BV

Bijdorpplein 25-31
2992 LB Barendrecht
NEDERLAND
+3118064666
E-mail klantendienst:
EMEAServiceSupport@lifefitness.com

AZIË PACIFIC (AP)

Japan

Life Fitness Japan, Ltd

4-17-33 Minami Aoyama 1F/B1F
Minato-ku - Tokyo 107-0062
Japan
Telefoon: (+81) 0120.114.482
Fax: (+81) 03-5770-5059
E-mail klantendienst:
service.lfj@lifefitness.com
E-mail sales/marketing:
sales@lifefitnessjapan.com

Hong Kong

Life Fitness Asia Pacific LTD

26/F, Global Trade Square
21 Wong Chuk Hang Road
Wong Chuk Hang
Hong Kong
Telefoon: (+852) 25756262
Fax: (+852) 25756894
Service e-mail: service.hk@lifefitness.com
Verkoop/Marketing e-mail:
marketing.hk.asia@lifefitness.com

Alle andere landen en distributeurs in Azië Pacific*

Life Fitness Asia Pacific LTD

26/F, Global Trade Square
21 Wong Chuk Hang Road
Wong Chuk Hang
Hong Kong
Telefoon: (+852) 25756262
Fax: (+852) 25756894
Service e-mail: service.ap@lifefitness.com
Verkoop/Marketing e-mail:
marketing.hk.asia@lifefitness.com

*Raadpleeg eveneens www.lifefitness.com voor informatie over plaatselijke vertegenwoordigers of leveranciers

Link gebruikers- en servicedocumenten

<https://lifefitness9512.zendesk.com/hc/en-us>

<https://www.lftechsupport.com/web/document-library/documents>

Additional information is available online using the links above.

تتوفر معلومات إضافية على الإنترنت باستخدام الرابط أعلاه.

点击上面的链接可在线获取更多信息。

Flere oplysninger er tilgængelige online gennem linket ovenfor.

Bijkomende informatie is online beschikbaar via bovenstaande link.

Vous trouverez plus d'informations en ligne à l'aide du lien ci-dessus.

Zusätzliche Informationen finden Sie online über den oben angegebenen Link.

Ulteriori informazioni sono disponibili online utilizzando il link sopra riportato.

追加情報は上記リンクを使用してオンラインで利用可能です。

상기 링크를 통해 온라인에서 추가 정보를 볼 수 있습니다.

Informações adicionais estão disponíveis on-line, através do link acima.

Дополнительная информация доступна в интернете по ссылке, указанной выше.

Mediante el enlace anterior podrá acceder a información adicional en línea.

Ytterligare information finns online genom att använda länken ovan.

İnternet üzerinden daha fazla bilgi edinmek için yukarıdaki bağlantıyı kullanabilirsiniz.

هناك معلومات إضافية متاحة على الإنترنت باستخدام الرابط أعلاه.

Informazio osagarria eskuragarri dago goiko estekaren bidez.

Допълнителна информация можете да намерите онлайн, като използвате връзката по-горе.

Mitjançant l'enllaç anterior podreu accedir a informació addicional en línia.

使用上面的連結線上提供額外資訊。

Dodatne informacije možete pronaći na internetu sljedeći vezu iznad.

ከላይ የተመጠውን አገናኝ(ሊንክ) በመጠቀም መረጃዎች አንላይን ያገኛሉ።

Lisätietoja on saatavissa verkosta käyttämällä yllä olevaa linkkiä.

Wubetumi anya nsem afoforo aka ho wa websait so denam asem a ewo atifi ho a wubemia so so.

Πρόσθετες πληροφορίες είναι διαθέσιμες online χρησιμοποιώντας το σύνδεσμο παραπάνω.

מידע נוסף אפשר לקבל באתר האינטרנט באמצעות הקישור לעיל.

További információ elérhető online, a fenti hivatkozás segítségével.

Viðbótarupplýsingar eru fáanlegar á netinu með því að smella á tengilinn hér fyrir ofan.

Plus indicium per superum situm potes invenire.

മുകളിലുള്ള ലിങ്ക് ഉപയോഗിച്ച് ഓൺലൈനിൽ കൂടുതൽ വിവരങ്ങൾ ലഭ്യമാണ്.

Ytterligere informasjon er tilgjengelig på nettet via linken ovenfor.

Dodatkowe informacje są dostępne online pod powyższym odnośnikiem.

Informações adicionais estão disponíveis online a usar o link acima.

Informații suplimentare sunt disponibile online, utilizând link-ul de mai sus.

Dodatne informacije dostupne su na mreži putem gornjeg linka.

Ďalšie informácie sú dostupné online na vyššie uvedenom odkaze.

Inhoudsopgave

Van start gaan

Veiligheidsinstructies.....	4
Hoe de fiets te stabiliseren in rechtopstaande positie.....	6
Vereiste elektrische voeding (van toepassing op eenheden met externe voeding).....	7
Zorg ervoor dat de console stroom heeft.....	7
Power Assist-optie / externe voeding.....	7

Onderdelen en service verkrijgen.....	21
Exclusieve garantie.....	21
Wijzigingen in garantie niet toegestaan.....	22
Nationale wetgeving.....	22
Garantievoorwaarden.....	22

Productoverzicht

Producteigenschappen.....	8
Aansluitingen.....	8
Afstellen van de zitting.....	9
Afstellen van de pedaalriemen.....	9

In elkaar zetten

Materiaal en vereist gereedschap.....	10
Voordat u begint.....	11
Bevestig de monokolom aan de basis.....	13
Linker monokolomkap aan monokolom bevestigen.....	13
Rechterafdekking van de middenzuil aan de linkerafdekking vastmaken.....	14
Basis naar console verbindingen.....	14
Console bevestigen.....	15
Bevestig de achterste consolekap.....	16

Specificaties

Product Specificaties.....	17
----------------------------	----

Onderhoud en technische gegevens

Preventief onderhoudsschema.....	18
Tips voor preventief onderhoud.....	18
Goedgekeurde en compatibele reinigingsmiddelen.....	18
Probleemoplossing voor de Polar®-hartslagborstband.....	19
Problemen met de Lifepulse™-sensoren.....	20
De accu recyclen.....	20
Hoe te.....	20

Garantie

Wat wordt gedekt?.....	21
Voor wie geldt de garantie?.....	21
Duur van de garantie.....	21
Wie betaalt transport en verzekering voor onderhoud?.....	21
Wat zullen wij doen om tekortkomingen onder de garantie te corrigeren?.....	21
Wat valt niet onder de garantie.....	21
Wat moet u doen?.....	21

Life Fitness® is een geregistreerd handelsmerk

Gym Wipes® is een geregistreerd handelsmerk van 2XL Corporation. PureGreen 24 is een handelsmerk van Pure Green. Polar® is een geregistreerd handelsmerk van Polar Electro Inc.


© Copyright 2023, Life Fitness, LLC. All Rights Reserved. Life Fitness, Hammer Strength, Cybex, ICG and SCIFIT are registered trademarks of Life Fitness, LLC and its affiliated companies and subsidiaries. Disclaimer: Images and specifications are current as of the date of publication and are subject to change.









10601 W Belmont Ave, Franklin Park, IL 60131 • 847-288-3300

www.lifefitness.com • 1021797-0005 AB • 2023

1. Van start gaan

Veiligheidsinstructies

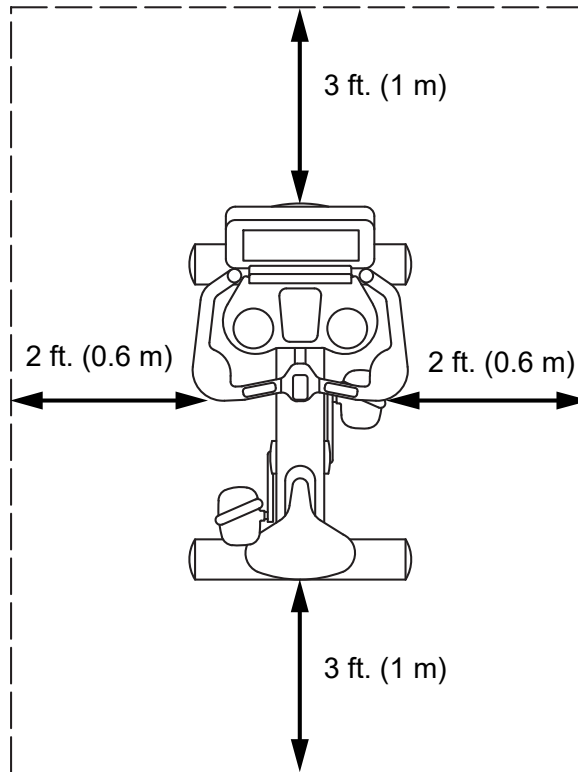
 Lees alle instructies vóór gebruik.

-  **LET OP!:** Alle aanpassingen of wijzigingen aan dit toestel kunnen de productgarantie ongeldig maken.
-  **ATTENTIE:** Onjuist of overmatig gebruik van trainingstoestellen kan schade aan de gezondheid veroorzaken. Life Fitness Family of Brands raadt ten ZEEERSTE aan dat u, voordat u aan een trainingsprogramma begint, eerst een arts bezoekt voor een volledig medisch onderzoek (in het bijzonder indien er in uw familie personen met een hoge bloeddruk of een hartziekte voorkomen of indien u ouder bent dan 45 jaar, rookt, een hoog cholesterolgehalte hebt, zwaarlijvig bent of indien u in het afgelopen jaar niet regelmatig hebt gesport). Indien u tijdens de training het gevoel hebt het bewustzijn te gaan verliezen, duizelig of kortademig wordt of pijn hebt, stop de training dan onmiddellijk.
-  **ATTENTIE:** Om de kans op brandwonden, brand, elektrische schokken of letsel te beperken, is het van groot belang dat elk toestel op een geaard stopcontact wordt aangesloten.
-  **ATTENTIE:** De controlesystemen voor de hartslag kunnen onnauwkeurig zijn. Overmatig trainen kan ernstig letsel of de dood veroorzaken. Als je flauw voelt, stop dan onmiddellijk met sporten.
-  **ATTENTIE:** Niet gebruiken voor stretching en hang er geen riemen of andere toestellen aan.
-  **ATTENTIE:** Houd de batterijen buiten bereik van kinderen.
Sommige borstbanden kunnen een verwijderbare batterij bevatten.
 - Inslikken kan ernstig letsel of zelfs overlijden tot gevolg hebben in slechts 2 uur, als gevolg van chemische brandwonden en mogelijke perforatie van de slokdarm.
 - Als u vermoedt dat uw kind een batterij heeft ingeslikt, neem dan onmiddellijk contact op met uw lokale antigifcentrum voor snel en deskundig advies.
 - Onderzoek apparaten en controleer of het batterijcompartiment goed is afgesloten, d.w.z. dat de schroef of een ander mechanisch bevestigingsmiddel vastzit. Gebruik niet als het compartiment niet goed is afgesloten.
 - Verwijder gebruikte knoopbatterijen onmiddellijk en veilig. Batterijen die bijna leeg zijn, vormen nog steeds een risico.
 - Vertel anderen over het risico dat knoopbatterijen met zich meebrengen en hoe men hun kinderen in veiligheid kan houden.
-  **ATTENTIE:** Laat aan beide kanten 41 cm (16 inch) ruimte tussen het breedste deel van de fiets en andere voorwerpen. Zorg voor een afstand van minstens 0,9 m tussen de voor- of achterkant van de fiets en andere objecten en 0,6 m in de richting van waaruit de apparatuur wordt benaderd.
-  **GEVAAR!:** Trek altijd de stekker uit het stopcontact vóór u toestellen reinigt of onderhoudt om de kans op elektrische schokken of letsel door bewegende delen te beperken.
 - Life Fitness Family of Brands garandeert niet dat de onderdelen die worden gebruikt voor de vervaardiging van de onder Life Fitness Family of Brands aangeboden producten latexvrij zijn. Gebruikers van deze producten moeten alle nodige voorzorgsmaatregelen nemen om te voorkomen dat ze per ongeluk in contact komen met latex, wat zou kunnen leiden tot een negatieve latexreactie.
 - Gebruik het product niet als het netsnoer of de stekker beschadigd is, of als het toestel gevallen of beschadigd is of zelfs maar gedeeltelijk in water ondergedompeld is geweest. Neem contact op met de klantendienst.
 - Plaats het toestel zodanig dat de stekker goed bereikbaar is voor de gebruiker. Zorg ervoor dat het netsnoer niet gedraaid of in de knoop zit en dat het nergens gekneld wordt door of onder een toestel of voorwerp.
 - Als het netsnoer beschadigd is, moet het worden vervangen door de fabrikant, een erkend onderhoudstechnicus of een soortgelijke deskundige om gevaren te voorkomen.
 - Volg voor een goede werking steeds de instructies op de console.
 - Dit toestel is niet bedoeld voor gebruik door kinderen of personen met verminderde lichamelijke, zintuiglijke of mentale vermogens, of personen zonder kennis over en ervaring met dit toestel, tenzij dit gebruik plaatsvindt onder toezicht of nadat men is geïnformeerd over het gebruik van het toestel door iemand die verantwoordelijk is voor hun veiligheid.
 - Gebruik dit product niet buitenshuis, naast een zwembad of in een vochtige ruimte.
 - Gebruik een toestel nooit als de luchtgaten geblokkeerd zijn. Zorg dat de luchtgaten vrij zijn van stof, haar of ander blokkerend materiaal.

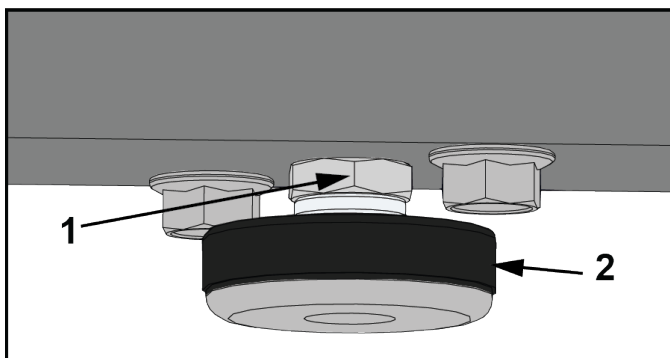
- Steek nooit voorwerpen in de openingen van deze producten. Als er een voorwerp in het toestel valt, zet dan de stroom uit, trek de stekker uit het stopcontact en haal het voorwerp er voorzichtig uit. Neem contact op met de klantendienst als u het voorwerp niet kunt bereiken.
- Plaats nooit vloeistoffen van welk type dan ook rechtstreeks op het toestel, behalve op een accessoireblad of -houder. Houders met een deksel of dop worden aanbevolen.
- Gebruik deze producten niet met blote voeten. Draag altijd schoenen. Draag schoenen met rubber- of antislipzolen. Gebruik geen schoenen met hakken, leren zolen, noppen of spikes. Zorg ervoor dat er geen steentjes in de zolen zitten.
- Houd losse kleding, schoenveters en handdoeken uit de buurt van bewegende onderdelen.
- Grijp tijdens het gebruik niet in of onder het toestel en laat het niet kantelen.
- Dit toestel is niet bedoeld voor gebruik door kinderen. Houd het toestel buiten bereik van kinderen die jonger zijn dan 14 jaar.
- Laat andere personen niet met de gebruiker of het toestel in contact komen tijdens een training.
- Laat de lcd-panels een uur lang afkoelen voor ze opnieuw te gebruiken.
- Als het product niet gebruikt wordt, raadt Life Fitness aan om de stekker uit het stopcontact te trekken. Haal de stekker uit het stopcontact als het apparaat niet wordt gebruikt en voordat u onderdelen monteert of loshaalt.
- Gebruik dit toestel alleen voor het in deze handleiding beschreven doel. Gebruik geen accessoires die niet door de fabrikant zijn aanbevolen.
- Vrijstaande toestellen moeten op een stabiele en gelijke ondergrond worden geïnstalleerd.
- Ga niet zitten of staan op plastic afdekkappen.
- Wees voorzichtig bij het op- en afstappen van de fiets. Gebruik de vaste handgreep als u extra houvast nodig hebt.
- Lees alle waarschuwingen op elk product voor u met een training begint.
- Indien waarschuwingsstickers ontbreken of beschadigd zijn, neem dan onmiddellijk contact op met de klantenservice voor nieuwe waarschuwingsstickers. Bij elk toestel worden waarschuwingsstickers geleverd, die aangebracht moeten worden voor het toestel in gebruik wordt genomen. Life Fitness Family of Brands is niet verantwoordelijk voor ontbrekende of beschadigde waarschuwingsstickers.

Hoe de fiets te stabiliseren in rechtopstaande positie

Lees de volledige handleiding voordat u begint met het opstellen van de fiets. Nadat u alle veiligheidsinstructies hebt gelezen, zet u de fiets op de plek waar hij zal worden gebruikt. Zorg voor een vrije ruimte van 2 ft. (0,6 m) in de richting van waaruit de fiets wordt benaderd en voor 3 ft. (1 m) tussen de voor- en achterkant van de fiets of andere voorwerpen.




Controleer de stabiliteit van het toestel nadat u het op zijn plaats hebt gezet door te proberen het van links naar rechts de duwen. Als het toestel ook maar iets beweegt, moet het waterpas gezet worden. Bepaal welke stelplaat de vloer niet goed raakt. Maak de contramoer los met een M17-steeksleutel en draai het stelplaatje om het omlaag te brengen. Controleer of de fiets stabiel staat en stel de stelplaat zo nodig bij tot de fiets niet meer beweegt. Vergrendel de afstelling door de contramoer tegen de stabilisatiestang vast te draaien.



	Beschrijving
1	Contramoer
2	Stabilisatieplaat

Vereiste elektrische voeding (van toepassing op eenheden met externe voeding)

- De met een SL Console uitgeruste toestellen werken op eigen stroom.
- Toestellen met SL Console kunnen worden gebruikt met een optionele aanbouwbare TV. Een externe 12 VDC stroombron is nodig om een TV te kunnen gebruiken.
- Units met Discover-panels hebben een 24 VDC voeding nodig.

 **ATTENTIE:** Gebruik uitsluitend de meegeleverde voedingsklem en stroomkabel. Verander het toestel niet om een tweepolig stopcontact aan te kunnen sluiten. Het product moet worden aangesloten op een geschikt stopcontact met 3 pinnen.

Console	Voedingsspanning	Frequentie	Uitgangsspanning	Uitgangsstroom
SL	95 - 264 VAC	47 - 63 Hz	24 V DC	2.5 A
Discover SE4	95 - 264 VAC	47 - 63 Hz	24 V DC	3.75 A

Uitlaatspanning	Commerciële toestellen stopcontact & stroomonderbreker (ampère)
120 V AC	20 (niet meer dan 8 fietsen per breker voor SL; 4 fietsen per breker voor Discover SE4)
230 V AC	12 (niet meer dan 8 fietsen per breker voor SL; 4 fietsen per breker voor Discover SE4)

OPMERKING: Verander niets aan de meegeleverde stekker. Als de stekker niet in een beschikbaar stopcontact past, laat dan een geschikt stopcontact installeren door een gekwalificeerde elektricien.

OPMERKING: Zorg ervoor dat de voedingskabel veilig is bevestigd op het voetstuk. Een losse verbinding kan ertoe leiden dat het apparaat geen externe voeding ontvangt.


Zorg ervoor dat de console stroom heeft.

Een oplaadbare batterij van 6 volt voorziet de SL Console van stroom. Controleer de batterij door op de knop START te drukken. De console geeft een pieptoon en licht op. Op de console wordt het logo van Life Fitness weergegeven. Als er geen bericht verschijnt, stapt u op het toestel en begint u te fietsen. De console hoort dan verlicht te worden zodat u een training kunt programmeren. Fiets tijdens de training 10-20 minuten lang met 50 tpm of sneller zodat de batterij optimaal wordt opgeladen. De batterij blijft opgeladen door de beweging van de pedalen tijdens de trainingen. Het gebruik van een optionele externe stroomvoorziening is mogelijk. Als het toestel extern wordt gevoed, vindt het laden van de batterij automatisch plaats en hoeft u hiervoor niet te fietsen. Gebruik uitsluitend de stroomvoorziening die door *Life Fitness* wordt meegeleverd om onveilige situaties te voorkomen.

Power Assist-optie / externe voeding

De Hulpstroom-functie van de fiets maakt het mogelijk om de console van externe elektrische voeding te voorzien. Hierdoor is het niet meer nodig om te fietsen met een minimale snelheid om de console voortdurend van stroom te voorzien. Met deze optie kunnen degenen die de fiets gebruiken voor revalidatieoefeningen onder de minimumsnelheid fietsen zonder dat de stroom naar de console uitvalt.

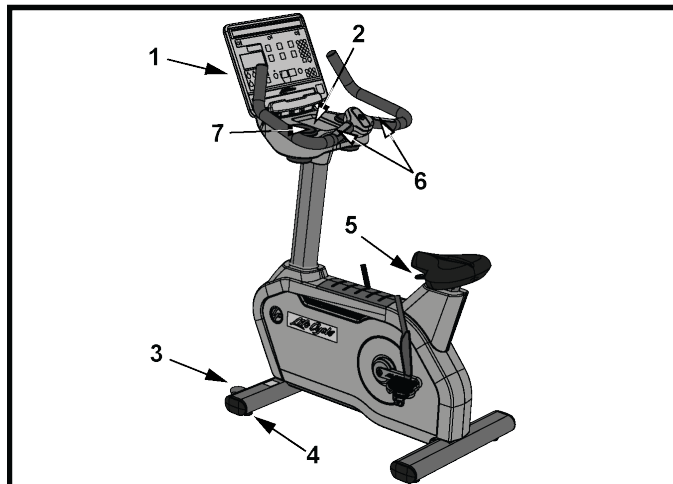
Steek de stekker in het contact voor de externe voeding op de voorkant van de fiets. Steek de stekker van het snoer in een stopcontact. Gebruik alleen de externe stroomvoorziening die door *Life Fitness* wordt meegeleverd om te voorkomen dat er onveilige situaties ontstaan.

 **LET OP!** De aansluitingen moeten moeiteloos in de aansluitpunten passen. Als u een connector met geweld insteekt, kan dit de connector en/of het contact beschadigen en de garantie van het product ongeldig maken. Als de houder van de voeding niet gemakkelijk in de aansluiting past, wordt de verkeerde voeding gebruikt.

Voor de Hulpstroom-functie is een optionele kit nodig. Neem contact *Life Fitness* op met de klantendienst om de kit te bestellen.

2. Productoverzicht

Producteigenschappen

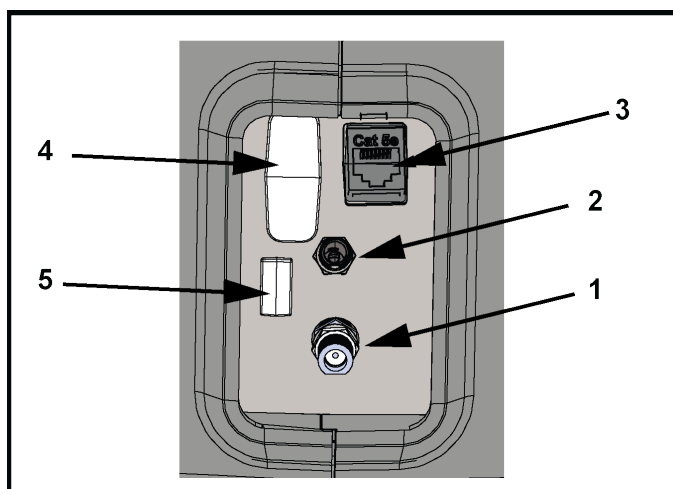


Onderdeel	Beschrijving	Aantal
1	Console	1
2	Accessoireblad	1
3	Wiel	2
4	Verstelbare poot	4
5	Afstelhendel voor de zitting	1
6	Contactsensoren voor hartslagmeting	2
7	Bekerhouder	1

OPMERKING: SL Console getoond ter referentie.

Aansluitingen

Op de voorkant van de fiets zijn de volgende contacten aangebracht.



Onderdeel	Beschrijving
1	Coaxverbinding
2	Stroomingang
3	CAT5e-netwerk/ethernet
4	HDMI-aansluiting
5	IR-aansluiting

Afstellen van de zitting

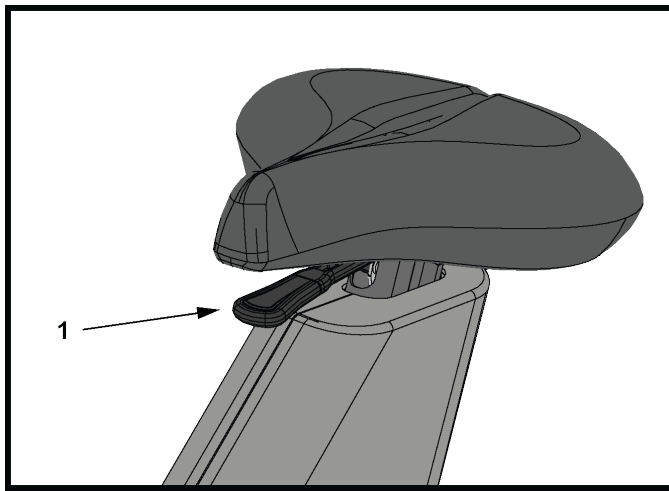
Een correct afgestelde zitting is belangrijk bij elke fietstrainingsactiviteit. Als de zitting te laag staat, wordt er overmatige druk op de knieën en quadriceps uitgeoefend. Als de zitting te ver staat en u te ver naar de handgrepen moet reiken, vormt dit een belasting voor de voeten, enkels, heupen en knieën.

Ga op de zitting zitten en plaats de bal van uw voeten op de pedalen. Bij een optimale positie kunt u de hele slag maken zonder de knieën volledig te strekken, in de zitting te verschuiven of op een extreme manier de heupen te strekken. De knieën moeten licht gebogen zijn wanneer de benen zo ver mogelijk gestrekt zijn.

Als de zitting lager moet worden afgesteld, trekt u de veergeladen afstelhendel onder de voorkant van de zitting omhoog. Houd de hendel en de voorkant van de zitting met uw ene hand vast en met uw andere hand de achterkant van de zitting. Schuif de hendel en de zitting naar beneden tot de juiste stand. Laat de hendel los om de zitting vast te zetten. Schuif de zitting voorzichtig een klein eindje naar boven en naar beneden om te controleren of deze vergrendeld is. Controleer de afstand van de zitting nogmaals en stel deze zo nodig verder bij.

Als de zitting hoger moet worden afgesteld, neemt u deze vast en schuift u hem omhoog naar de juiste stand. Wanneer u de zitting hoger afstelt, hoeft u de afstelhendel niet omhoog te trekken.

⚠ LET OP! Probeer de zitting niet te verstellen terwijl u erop fietst of zit. Als u dit wel doet, kan dit leiden tot letsel of een oncomfortabele training.

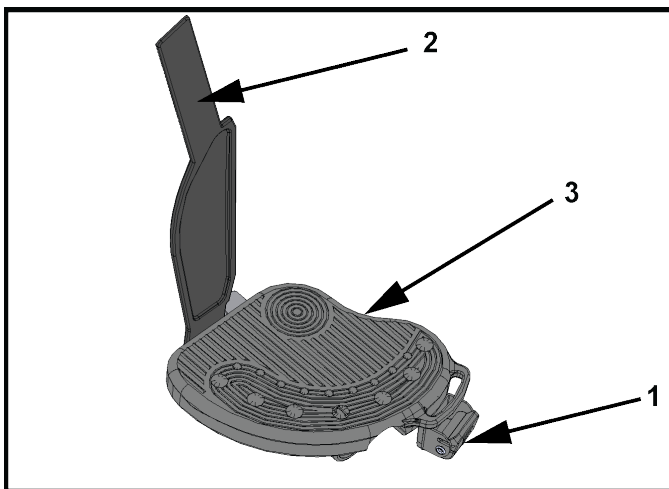


Onderdeel	Beschrijving	Hoeveelheid
1	Afstelhendel voor het zadel	1

Afstellen van de pedaalriemen

De pedaalriemen van de fiets zorgen ervoor dat de schoenen van de gebruiker gedurende de training op de pedalen blijven. De riemen moeten comfortabel zitten, maar strak genoeg zijn om te voorkomen dat de schoenen tijdens het fietsen wegglijden. De gebruiker moet testen of de riemen strak genoeg zijn en ze zo nodig bijstellen vóór de training.

Duw de riemgesp met een hand omhoog om het geribbelde bandje losser te maken. Trek het geribbelde bandje met uw andere hand van onder de riemgesp uit. Plaats uw voet op de pedaal. Wikkel het geribbelde bandje over uw voet om de gewenste lengte te bepalen. Druk de gesp omhoog en steek het geribbelde bandje door de gesp om de juiste gleuf te selecteren. Laat de gesp los om het bandje op zijn plaats vast te zetten.

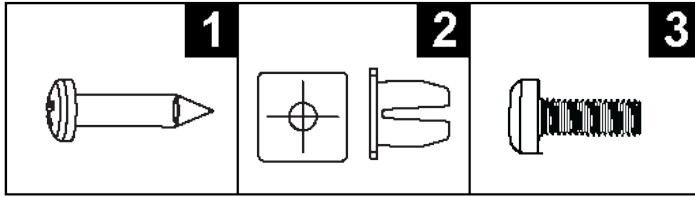


Onderdeel	Beschrijving	Hoeveelheid
1	Riemgesp	2
2	Riem	2
3	Pedaal	2

3. In elkaar zetten

Materiaal en vereist gereedschap

Gereedschap:



Onderdeel	Beschrijving	Hoeveelheid
1	M4.2 X 19 RONDE KRUIKOPSCHROEF	6
2	PAKKINGRING	6
3	M5 X 14 RONDE KRUIKOPSCHROEF	5

Vereist gereedschap:

- Kruiskopschroevendraaier
- 13 mm dopsleutel

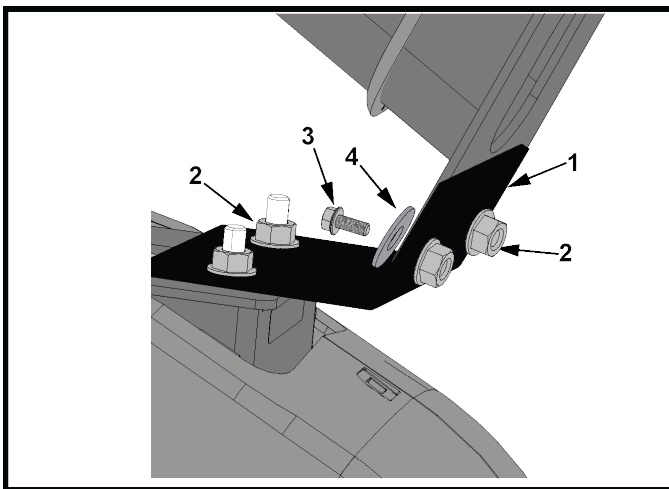
Voordat u begint

De middenzuil wordt met de achterkant van de gelaste consolesteunconstructie op het zadel gepositioneerd. Het zadel is zo laag mogelijk geplaatst.



1. Verwijder de metalen beugel waarmee de middenzuil aan het voetstuk is bevestigd en gooi deze weg. Gebruik een 13 mm dop om de twee M8-schroeven, twee plastic sluitringen en twee M8-zeskant borgmoeren te verwijderen waarmee de middenzuil aan de beugel is bevestigd. Gebruik de 13 mm dopsleutel om ook de M8 zeskant borgmoeren te verwijderen waarmee de metalen beugel op het voetstuk is bevestigd.

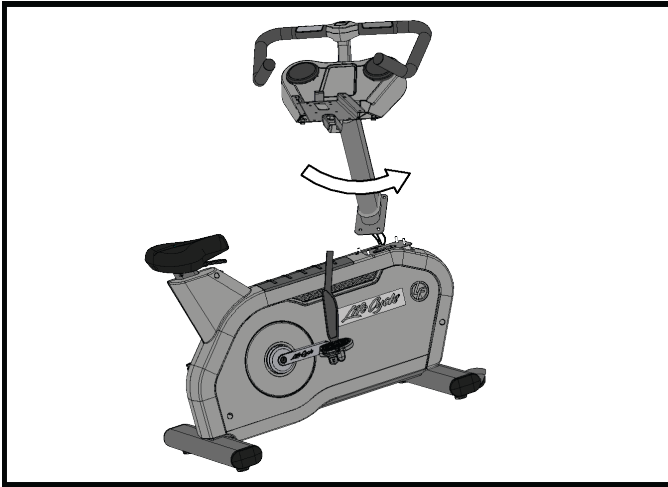
OPMERKING: Gooi de twee M8-schroeven en twee plastic ringen weg. **Bewaar alle vier de moeren voor hergebruik.**



Onderdeel	Beschrijving	Hoeveelheid
1	Metalen beugel Weggoien	1
2	M8 zeskant borgmoer	4
3	M8-schroef Weggoien	2
4	Plastic ring Weggoien	2

2. Neem de handgrepen vast. Til de middenzuil op en draai **TEGEN DE KLOK MEE**.

OPMERKING: Draai de middenzuil **NIET** met de klok mee! Hierdoor kunnen kabels in elkaar gedraaid raken.




Bevestig de monokolom aan de basis

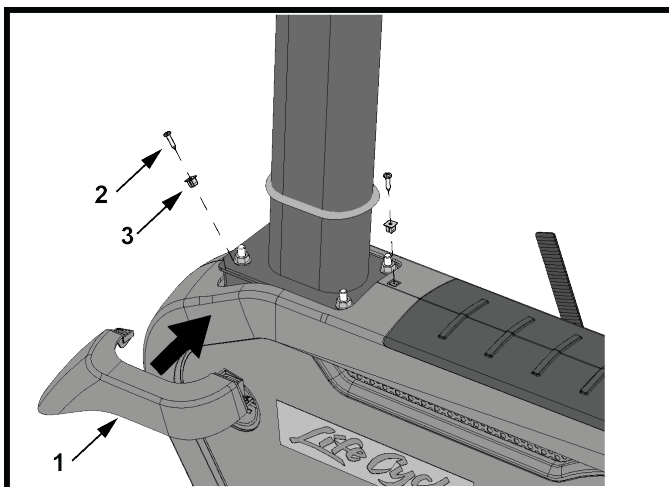
! **LET OP!** Verwijder de beschermende afdekkingen/tape van de middenzuil en de gelaste consolesteunconstructie alvorens deze aan de basis te bevestigen! Als de beschermhoes niet wordt verwijderd, kan dit leiden tot onjuiste aarding!


OPMERKING: De consolekabels door de middenzuil leiden.



Onderdeel	Beschrijving	Aantal
1	Middenzuil	1
2	M8 zeskant borgmoer <i>Gebruik de eerder verwijderde M8 zeskant borgmoeren opnieuw</i>	4
	34 Nm (765,3cm per 0,4535924kg)	

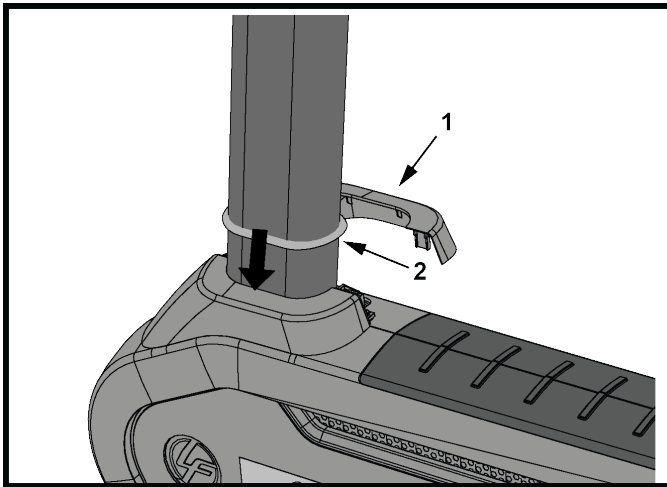
Linker monokolomkap aan monokolom bevestigen



Onderdeel	Beschrijving	Aantal
1	Afdekking van de middenzuil, links	1
2	4,2mm X 19mm ronde kruiskopschroef	2
3	Pakkingring	2
	1,5 Nm (1,1 ft. lbs.)	

Rechterafdekking van de middenzuil aan de linkerafdekking vastmaken

Plaats de clips, op de rechterafdekking van de middenzuil, op de linkerafdekking.

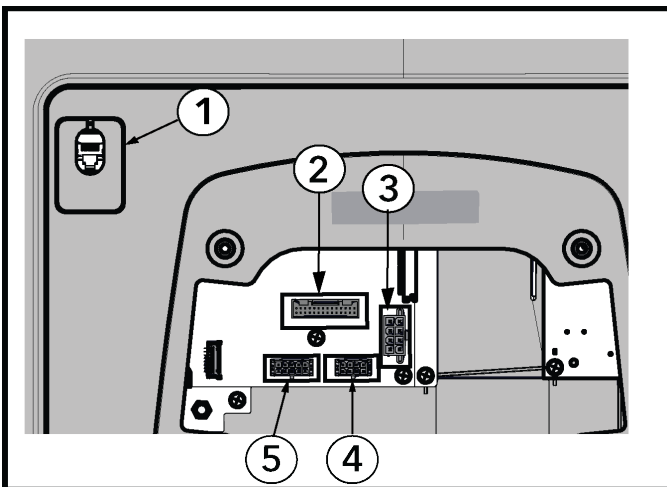


OPMERKING: Duw de pakking naar beneden op de afdekkingen.

Onderdeel	Beschrijving	Hoeveelheid
1	Afdekking van de middenzuil, rechts	1
2	Pakking (bevestigd op de middenzuil)	1

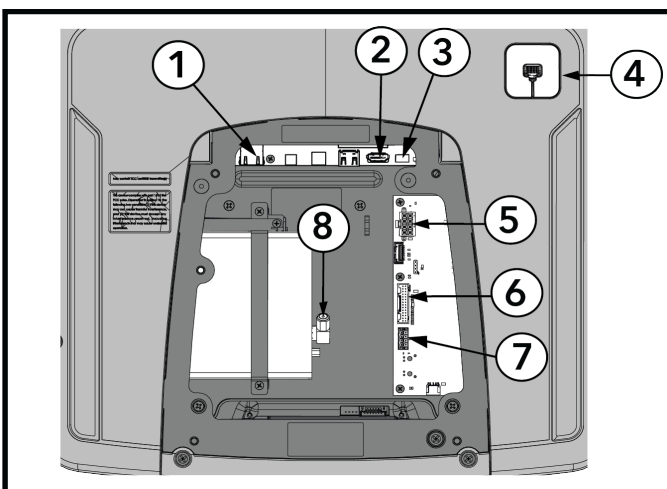
Basis naar console verbindingen

SL



Onderdeel	Beschrijving
1	CSAFE
2	Voetstukschakelaar, Lifepulse
3	Stroomvoorziening voetstuk
4	Basis Com
5	TV (optioneel)

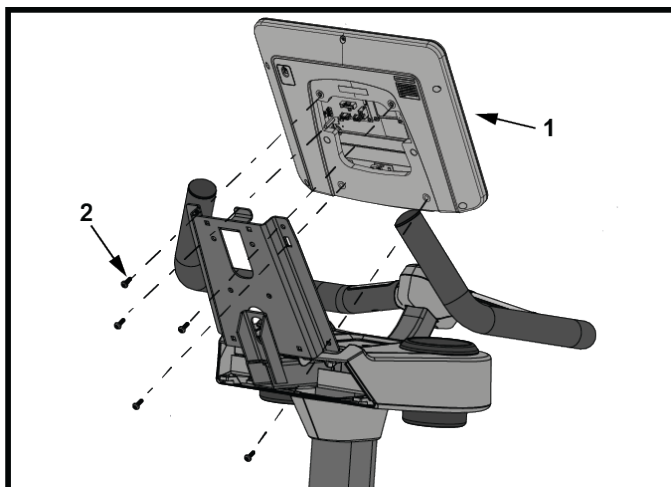
Discover SE4



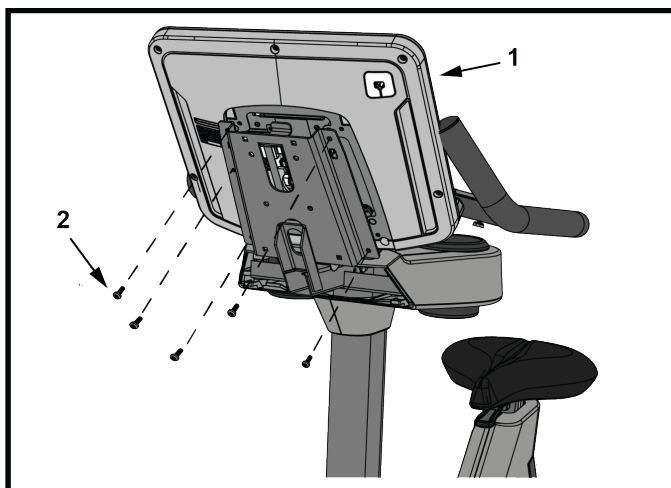
Onderdeel	Beschrijving
1	Ethernet
2	STB HDMI
3	STB IR
4	CSAFE
5	Stroomvoorziening voetstuk
6	Basissignaal (Lifepulse, Basisschakelaars)
7	Basiscomm.
8	RF Coax

Console bevestigen

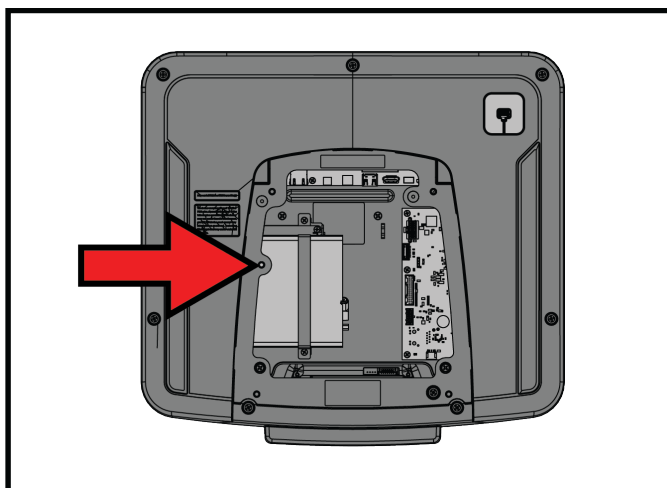
SL




Discover SE4



Discover SE4

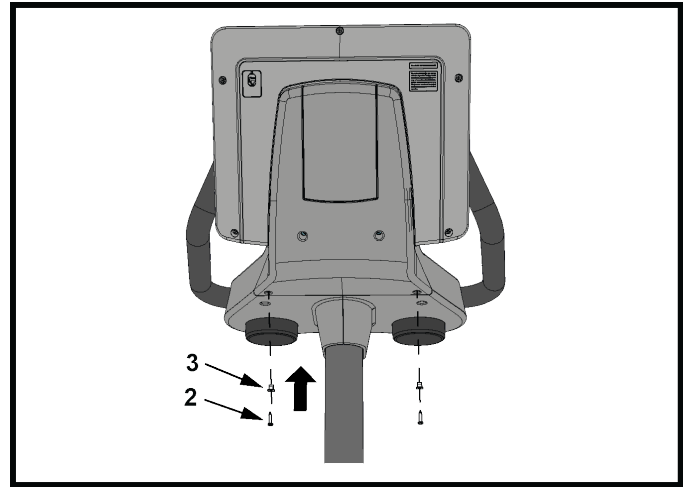
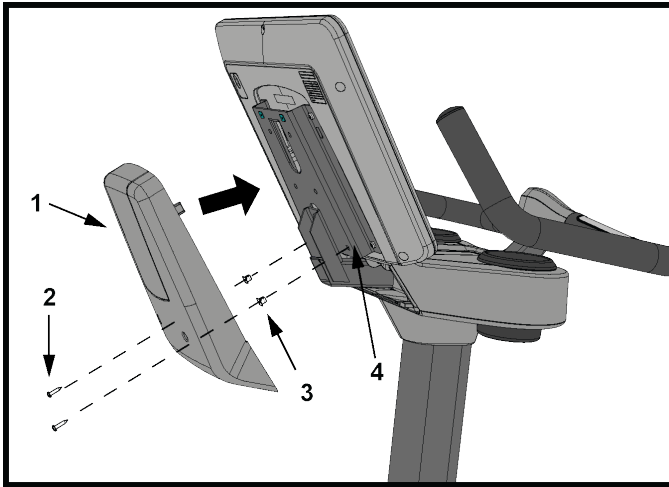



OPMERKING: Installeer de schroef niet op de getoonde locatie (naast de pijl) als de Discover SE4-console een Set Top Box Sync (STB)-ontvanger heeft! De schroef raakt de STB-ontvanger in de console.

Onderdeel	Beschrijving	Aantal
1	Console	1
2	M5 X 14 kruiskopschroef	5
	1,5 Nm	

Bevestig de achterste consolekap

1. Schuif de clips aan de bovenkant van de consoleafdekkingsconstructie in de overeenkomende sleuven op de installatiebeugel van de console.
2. Gebruik twee schroeven en twee pakkingringen om de achterste consoleafdekkingsconstructie te bevestigen op de overeenkomende twee gaten op de installatiebeugel van de console. Gebruik dan twee schroeven en twee pakkingringen om de bodem van de achterste consoleafdekkingsconstructie aan de bovenste afdekkingsconstructie vast te maken.



Onderdeel	Beschrijving	Hoeveelheid
1	Achterste consoleafdekkingsconstructie	1
2	4,2mm X 19mm ronde kruiskopschroef	4
3	Pakkingring	4
4	Installatiebeugel console	1
	1,5 Nm (1,1 ft. lbs.)	

4. Specificaties

Product Specificaties

Beoogde gebruik	Zwaar/commercieel EN ISO 20957 klasse SA Models: ASPC-SL, PF-ASPC-SL, ASPC-SE4
Maximaal gebruikersgewicht	400 lbs. / 181 kg
Pedaalgrootte	5 in. x 5,5 in. / 12,7 cm x 14 cm
Type aandrijving	Generator/riem
Stroomvereisten	<i>Zie het hoofdstuk Vereisten voor elektrisch vermogen</i>
Hartslagmeetsystemen	Gepatenteerd digitaal Lifepulse™-hartslagmeetsysteem (contact) en Polar®-hartslagmeetsysteem (telemetriecompatibel)

	Fysieke afmetingen (zonder console)
Lengte	41.5 in. / 105 cm
Breedte	24.5 in. / 62 cm
Hoogte	54.5 / 138 cm
Gewicht	169 lbs. / 77 kg

5. Onderhoud en technische gegevens

Preventief onderhoudsschema

Onderdeel	Wekelijks	Maandelijks	Tweejaarlijks
Consoleovertrek	Schoonmaken		Inspecteren
Fleshouders/accessoireplaten	Schoonmaken	Inspecteren	
Montagebouten console			Inspecteren
Materiaal			Inspecteren
Frame/Zadelbuis	Schoonmaken		Inspecteren
Plastic kappen	Schoonmaken	Inspecteren	
Lifepulse-sensoren	Schoonmaken/ inspecteren		
Verstelbare poten		Inspecteren/afstellen	
Pedalen/riemen	Schoonmaken	Inspecteren	

Tips voor preventief onderhoud

OPMERKING: Het toestel kan alleen veilig blijven werken als het regelmatig op beschadiging en slijtage wordt gecontroleerd. Gebruik het toestel niet totdat defecte onderdelen gerepareerd of vervangen zijn. Besteed speciale aandacht aan onderdelen die aan slijtage onderhevig zijn, zoals hieronder beschreven.

Met de volgende tips voor preventief onderhoud blijft het product optimaal werken:

- Zet het product op een koele, droge plaats weg.
- Reinig het scherm van de console en alle externe oppervlakken met een goedgekeurd of compatibel schoonmaakmiddel (zie Goedgekeurde en compatibele schoonmaakmiddelen) en een microvezeldoek.
- Lange nagels kunnen het oppervlak van de console beschadigen of krassen maken; zorg dat uw nagels de console niet raken als u op de keuzeknoppen drukt.
- Maak de bovenkant van de pedalen regelmatig schoon.

OPMERKING: Voor het schoonmaken van het toestel worden een niet-schurend reinigingsmiddel en een zachte katoenen doek aanbevolen. Reinigingsmiddel mag nooit direct worden aangebracht op welk onderdeel van de apparatuur dan ook.

Goedgekeurde en compatibele reinigingsmiddelen

Door de betrouwbaarheidsexperts van zijn twee reinigingsmiddelen goedgekeurd: PureGreen 24 en Gym Wipes. Beide reinigingsmiddelen verwijderen vuil, vet en zweet van de toestellen op een veilige en effectieve wijze. PureGreen 24 en de Antibacterial Force-formule van Gym Wipes zijn beiden desinfecterende middelen die effectief zijn tegen MRSA en H1N1.

PureGreen 24 is verkrijgbaar als spray, wat gemakkelijk is voor medewerkers van de fitnessclub. Breng de spray aan op een microvezeldoek en veeg de toestellen schoon. Laat PureGreen 24 minstens 2 minuten inwerken voor algemene desinfectie en minstens 10 minuten voor de bestrijding van schimmels en virussen.

Gym Wipes zijn grote, sterke, vooraf bevochtigde doeken die voor en na de training op de toestellen kunnen worden gebruikt. Gebruik de Gym Wipes minstens 2 minuten op de toestellen voor algemene desinfectie.

Neem contact op met de klantendienst om deze reinigingsmiddelen te bestellen (1-800-351-3737 of via e-mail: customersupport@lifefitness.com).

Voor het schoonmaken van het scherm en alle externe oppervlakken kunt u ook gebruikmaken van zachte zeep en water of een zacht, niet-schurend huishoudelijk reinigingsmiddel. Gebruik uitsluitend een zachte microvezeldoek. Breng het reinigingsmiddel vóór het schoonmaken aan op de microvezeldoek. Gebruik geen ammonia of bijtende reinigingsmiddelen. Gebruik geen agressieve reinigingsmiddelen. Gebruik geen papieren doekjes. Breng de reinigingsmiddelen niet rechtstreeks aan op het oppervlak van het toestel.

Probleemoplossing voor de Polar®-hartslagborstband

De hartslagmeting is onregelmatig of volledig afwezig

Mogelijke oorzaak	Oplossing
De elektroden van de borstband zijn niet nat genoeg om nauwkeurige hartslagwaarden te registreren.	Bevochtig de elektroden van de borstband.
De elektroden van de borstband liggen niet goed tegen de huid.	Controleer of de elektroden van de zender in de borstband plat op de huid liggen (
De band moet worden schoongemaakt.	Was de bandzender met een zacht zeepsopje.
De borstbandzender is niet goed ingesteld.	U kunt de borstbandzender instellen door hem eerst binnen 1 ft (30,5 cm) van de ontvanger te brengen. De ontvanger bevindt zich in de console. Als de hartslag wordt weergegeven op de console, wordt het bereik vergroot tot 3 ft (91,5 cm).
De batterij van de borstband is leeg.	Neem contact op met de klantendienst voor instructies over het vervangen van de borstband.

Abnormaal hoge hartslagwaarden

Mogelijke oorzaak	Oplossing
Elektromagnetische storing door televisies en/of antennes.	Verplaats het trainingstoestel enkele centimeters van de mogelijke oorzaak af of verplaats de mogelijke oorzaak enkele centimeters van het trainingstoestel, totdat de hartslagwaarden juist zijn.
Elektromagnetische storing door mobiele telefoons.	
Elektromagnetische storing door computers.	
Elektromagnetische storing door auto's.	
Elektromagnetische storing door hoogspanningsleidingen.	
Elektromagnetische storing van door een motor aangedreven trainingstoestellen.	

Problemen met de Lifepulse™-sensoren

Ga als volgt te werk als de hartslagmeting onregelmatig is of ontbreekt:

- Droog uw handen af om afglijden te voorkomen.
- Leg uw handen op de sensoren in de handgrepen.
- de sensors stevig beetpakken.
- Oefen constante druk uit rondom de sensoren.

De accu recyclen

Verwijder en recycle de oplaadbare batterij voordat u dit product weggooit aan het einde van zijn gebruiksduur. Koppel de voeding los (*indien van toepassing*) voordat u de batterij verwijdert. Verwijder de rechterzwengel, de afdekkingen van de middenzuil en de centrale rechterafdekking om toegang te verkrijgen tot de batterij. Koppel de kabel los en verwijder de twee schroeven waarmee de batterij aan de steun vastzit om de batterij te verwijderen.

Hoe te

Kennisbasis

Zie [Kennisbasis](#) voor gedetailleerdere informatie.

Productservice

1. Stel het symptoom vast en lees de bedieningsvoorschriften. Het probleem kan zijn dat u niet vertrouwd bent met het toestel en zijn functies en trainingen.
2. Zoek het serienummer van het toestel op en noteer het. U kunt het vinden bovenaan op de voorste poot.
3. Neem contact op met de klantendienst via <http://www.lifefitness.com>.

6. Garantie

Wat wordt gedekt?

Dit Life Fitness Family of Brands commerciële trainingstoestel is gegarandeerd vrij van materiaaldefecten en constructiefouten.

Voor wie geldt de garantie?

De oorspronkelijke koper of een persoon die het product als gift van de oorspronkelijke koper heeft ontvangen. De garantie vervalt zodra het product van eigenaar verandert.

Duur van de garantie

De dekking verschilt per product zoals beschreven in de richtlijnen vermeld in de Garantie-informatie.

Wie betaalt transport en verzekering voor onderhoud?

Indien het product of een onderdeel ervan dat onder de garantie valt, voor reparatie naar een servicebedrijf moet worden geretourneerd, zullen wij, Life Fitness Family of Brands, alle transport- en verzekeringskosten gedurende het eerste jaar betalen. U bent verantwoordelijk voor de transport- en verzekeringskosten na het eerste jaar.

Wat zullen wij doen om tekortkomingen onder de garantie te corrigeren?

Wij zullen een nieuw of gerepareerd vervangingsonderdeel of component naar u versturen of, naar onze keuze, het product vervangen. Voor dergelijke vervangende onderdelen geldt het resterende deel van de oorspronkelijke garantieperiode.

Wat valt niet onder de garantie

Defecten of schade als gevolg van onderhoud door onbevoegden, misbruik, ongelukken, nalatigheid, verkeerde montage of installatie, vuil van bouwactiviteiten in de omgeving van het product, roest of corrosie als gevolg van de gebruikslocatie van het product, wijzigingen of modificaties zonder onze schriftelijke toestemming of als gevolg van nalatigheid uwerzijds om het product te gebruiken, te bedienen en te onderhouden zoals uiteengezet in uw gebruikershandleiding ("Handleiding").

Het product wordt geleverd met één uitwisselbare Fitness Entertainment-poort van het type RJ45 die netwerkklar is. Deze poorten voldoen aan de vereiste van de FitLinxx CSAFE-specificatie van 4 augustus 2004 die het volgende stelt: 4,75 VDC tot 10 VDC; maximale stroom 85 mA. Schade aan het product veroorzaakt door een belasting die deze FitLinxx CSAFE-specificatie overschrijdt, wordt niet gedekt door de garantie.

Alle voorwaarden van deze garantie komen te vervallen als dit product wordt verplaatst buiten de continentale grenzen van de Verenigde Staten van Amerika (met uitsluiting van Alaska, Hawaï en Canada), waarna de voorwaarden gelden zoals die worden geboden door de erkende *Life Fitness* vertegenwoordiger van het land in kwestie.

Wat moet u doen?

Bewaar uw aankoopbewijs. Gebruik, bedien en onderhoud het product zoals voorgeschreven in de gebruikershandleiding; breng de plaats van aankoop op de hoogte van defecten binnen 10 dagen na het vaststellen ervan; retourneer indien dat wordt gevraagd defecte onderdelen voor vervanging of, indien nodig, het gehele product ter reparatie. *Life Fitness* behoudt zich het recht voor te bepalen of een product al dan niet voor reparatie moet worden geretourneerd.

Onderdelen en service verkrijgen

Raadpleeg het gedeelte Hoofdkantoor van deze handleiding voor de contactgegevens van uw lokale klantendienst. Vermeld uw naam, adres en het serienummer van uw product (consoles en frames kunnen een eigen serienummer hebben). De klantendienst vertelt u hoe u een reserveonderdeel kunt krijgen of zorgt indien nodig voor de nodige dienstverlening op de plaats waar uw product zich bevindt.

Exclusieve garantie

DEZE BEPERKTE GARANTIE VERVANGT ALLE ANDERE GARANTIES VAN WELKE AARD OOK, UITDRUKKELIJK OF IMPLICIET, INCLUSIEF MAAR NIET BEPERKT TOT IMPLICIETE GARANTIES VAN VERKOOPBAARHEID EN GESCHIKTHEID VOOR EEN BEPAALD DOEL, ALSMEDE ALLE ANDERE VERPLICHTINGEN OF AANSPRAKELIJKHEID ONZERZIJD. Wij autoriseren of nemen geen enkel persoon aan om voor ons enige verplichting of aansprakelijkheid aan te nemen met betrekking tot dit Product. Wij zijn volgens deze garantievoorwaarden of anderszins onder geen beding aansprakelijk voor lichamelijk letsel of materiële schade, inclusief winstderving of financiële verliezen, voor

speciale, indirecte, secundaire, incidentele of bijkomende schade van welke aard ook die voortvloeit uit het gebruik, of de onmogelijkheid tot gebruik, van dit toestel. In sommige rechtsgebieden is afwijzing of beperking van impliciete garanties of van aansprakelijkheid voor incidentele of bijkomende schade niet toegestaan, zodat de bovenstaande beperkingen of afwijzingen voor u mogelijk niet gelden.

Wijzigingen in garantie niet toegestaan

Het is niemand toegestaan de voorwaarden van deze beperkte garantie te veranderen, te wijzigen of uit te breiden.

Nationale wetgeving

Deze garantie geeft u specifieke wettelijke rechten en u hebt eventueel ook andere wettelijke rechten die van staat tot staat en van land tot land verschillen.

Garantievoorwaarden

Gebruik de onderstaande link om de garantievoorwaarden voor onderdelen te bekijken:

<http://lifefitness.com/warranties>

