

# Aspire 리컴버트 바이크

조립 지침





10601 W Belmont Ave, Franklin Park, IL 60131 • U. S. A.  
847.288.3300 • 팩스: 847.288.3703  
서비스 전화번호: 800.351.3737(미국 및 캐나다 무료 통화)  
글로벌 웹 사이트: [www.lifefitness.com](http://www.lifefitness.com)

전 세계 사무소

**미주 북미**  
**Life Fitness, LLC**  
10601 W Belmont Ave  
Franklin Park, IL 60131 U.S.A.  
전화번호: (847) 288 3300  
서비스 이메일:  
[customersupport@lifefitness.com](mailto:customersupport@lifefitness.com)  
판매/마케팅팀 이메일:  
[commercialsales@lifefitness.com](mailto:commercialsales@lifefitness.com)

**유럽, 중동 및 아프리카(EMEA)**  
**벨기에, 네덜란드 및 룩셈부르크**  
**Life Fitness 대서양 BV**  
Bijdorpplein 25-31  
2992 LB Barendrecht  
네덜란드  
+3118064666  
서비스 이메일:  
[service.benelux@lifefitness.com](mailto:service.benelux@lifefitness.com)  
판매/마케팅팀 이메일:  
[marketing.benelux@lifefitness.com](mailto:marketing.benelux@lifefitness.com)

**기타 모든 EMEA 국가 및 EMEA 대리점\***  
**Life Fitness 대서양 BV**  
Bijdorpplein 25-31  
2992 LB Barendrecht  
네덜란드  
+3118064666  
서비스 이메일:  
[EMEAServiceSupport@lifefitness.com](mailto:EMEAServiceSupport@lifefitness.com)

**브라질**  
**Life Fitness Brasil**  
Av. Rebouças, 2315  
Pinheiros  
São Paulo, SP 05401-300  
브라질  
SAC: 0800 773 8282 옵션 2  
전화: +55 (11) 3095 5200 옵션 2  
서비스 Email: [suportebr@lifefitness.com](mailto:suportebr@lifefitness.com)  
영업/마케팅 Email:  
[vendasbr@lifefitness.com](mailto:vendasbr@lifefitness.com)

**영국**  
**Life Fitness UK LTD**  
Unit 109<sup>a</sup>  
Lancaster Way Business Park  
Ely, Cambs, CB6 3NX  
전화: 총괄 사무소 (+44) 1353.666017  
고객 지원 (+44) 1353.665507  
서비스 이메일: [uk.support@lifefitness.com](mailto:uk.support@lifefitness.com)  
판매/마케팅팀 이메일: [life@lifefitness.com](mailto:life@lifefitness.com)

**아시아 태평양 지역**  
**일본**  
**Life Fitness Japan, Ltd**  
4-17-33 Minami Aoyama 1F/B1F  
Minato-ku - Tokyo 107-0062  
일본  
전화: (+81) 0120.114.482  
팩스: (+81) 03-5770-5059  
서비스 Email: [service.lfj@lifefitness.com](mailto:service.lfj@lifefitness.com)  
영업/마케팅 Email:  
[sales@lifefitnessjapan.com](mailto:sales@lifefitnessjapan.com)

**라틴 아메리카 및 카리브해\***  
**Life Fitness, LLC**  
10601 W Belmont Ave  
Franklin Park, IL 60131 U.S.A.  
전화번호: (847) 288 3300  
서비스 이메일:  
[customersupport@lifefitness.com](mailto:customersupport@lifefitness.com)  
판매/마케팅팀 이메일:  
[commercialsales@lifefitness.com](mailto:commercialsales@lifefitness.com)

**독일, 오스트리아 및 스위스**  
**Life Fitness Europe GMBH**  
Neuhofweg 9  
85716 Unterschleißheim  
독일  
전화:  
+49 (0) 89 / 31775166 독일  
+43 (0) 1 / 6157198 오스트리아  
+41 (0) 848 / 000901 스위스  
서비스 Email: [kundendienst@lifefitness.com](mailto:kundendienst@lifefitness.com)  
영업/마케팅 Email: [vertrieb@lifefitness.com](mailto:vertrieb@lifefitness.com)

**홍콩**  
**Life Fitness Asia Pacific LTD**  
26/F, Global Trade Square  
21 Wong Chuk Hang Road  
왕 척 항  
홍콩  
전화번호: (+852) 25756262  
팩스: (+852) 25756894  
서비스 이메일: [service.hk@lifefitness.com](mailto:service.hk@lifefitness.com)  
판매/마케팅팀 이메일:  
[marketing.hk.asia@lifefitness.com](mailto:marketing.hk.asia@lifefitness.com)

**스페인**  
**Life Fitness IBERIA**  
C/Frederic Mompou 5,1<sup>o</sup><sup>a</sup>  
08960 Sant Just Desvern Barcelona  
스페인  
전화: (+34) 93.672.4660  
서비스 Email:  
[servicio.tecnico@lifefitness.com](mailto:servicio.tecnico@lifefitness.com)  
영업/마케팅 Email:  
[info.iberia@lifefitness.com](mailto:info.iberia@lifefitness.com)

**기타 모든 아시아 태평양 국가 및 아시아 태평양 대리점\***  
**Life Fitness Asia Pacific LTD**  
26/F, Global Trade Square  
21 Wong Chuk Hang Road  
왕 척 항  
홍콩  
전화번호: (+852) 25756262  
팩스: (+852) 25756894  
서비스 이메일: [service.ap@lifefitness.com](mailto:service.ap@lifefitness.com)  
판매/마케팅팀 이메일:  
[marketing.hk.asia@lifefitness.com](mailto:marketing.hk.asia@lifefitness.com)

\*지역 영업점이나 대리점/판매점은 [www.lifefitness.com](http://www.lifefitness.com)에서 확인해 주십시오

## 사용자 및 서비스 문서 링크

---

<https://lifefitness9512.zendesk.com/hc/en-us>

<https://www.lftechsupport.com/web/document-library/documents>

Additional information is available online using the links above.

تتوفر معلومات إضافية على الإنترنت باستخدام الرابط أعلاه.

点击上面的链接可在线获取更多信息。

Flere oplysninger er tilgængelige online gennem linket ovenfor.

Bijkomende informatie is online beschikbaar via bovenstaande link.

Vous trouverez plus d'informations en ligne à l'aide du lien ci-dessus.

Zusätzliche Informationen finden Sie online über den oben angegebenen Link.

Ulteriori informazioni sono disponibili online utilizzando il link sopra riportato.

追加情報は上記リンクを使用してオンラインで利用可能です。

상기 링크를 통해 온라인에서 추가 정보를 볼 수 있습니다.

Informações adicionais estão disponíveis on-line, através do link acima.

Дополнительная информация доступна в интернете по ссылке, указанной выше.

Mediante el enlace anterior podrá acceder a información adicional en línea.

Ytterligare information finns online genom att använda länken ovan.

İnternet üzerinden daha fazla bilgi edinmek için yukarıdaki bağlantıyı kullanabilirsiniz.

هناك معلومات إضافية متاحة على الإنترنت باستخدام الرابط أعلاه.

Informazio osagarria eskuragarri dago goiko estekaren bidez.

Допълнителна информация можете да намерите онлайн, като използвате връзката по-горе.

Mitjançant l'enllaç anterior podreu accedir a informació addicional en línia.

使用上面的連結線上提供額外資訊。

Dodatne informacije možete pronaći na internetu sljedeći vezu iznad.

ከላይ የተቀመጠውን አገናኝ(ሊንክ) በመጠቀም መረጃዎች አንላይን ያገኛሉ።

Lisätietoja on saatavissa verkosta käyttämällä yllä olevaa linkkiä.

Wubetumi anya nsem afoforo aka ho wa websait so denam asem a ewo atifi ho a wubemia so so.

Πρόσθετες πληροφορίες είναι διαθέσιμες ονλάιν χρησιμοποιώντας το σύνδεσμο παραπάνω.

מידע נוסף זמין באינטרנט באמצעות הקישור לעיל.

További információ elérhető online, a fenti hivatkozás segítségével.

Viðbótarupplýsingar eru fáanlegar á netinu með því að smella á tengilinn hér fyrir ofan.

Plus indicium per superum situm potes invenire.

മുകളിലുള്ള ലിങ്ക് ഉപയോഗിച്ച് ഓൺലൈനിൽ കൂടുതൽ വിവരങ്ങൾ ലഭ്യമാണ്.

Ytterligere informasjon er tilgjengelig på nettet via linken ovenfor.

Dodatkowe informacje są dostępne online pod powyższym odnośnikiem.

Informações adicionais estão disponíveis online a usar o link acima.

Informații suplimentare sunt disponibile online, utilizând link-ul de mai sus.

Dodatne informacije dostupne su na mreži putem gornjeg linka.

Ďalšie informácie sú dostupné online na vyššie uvedenom odkaze.

# 목차

시작하기	보증 범위 약관.....	21
안전 수칙.....		4
리컴벤트 Lifecycle 운동 자전거 설치 장소 및 고정 방법.....		6
전력 필요(외부 전원 공급을 이용하는 장치에 해당).....		7
콘솔 전원 점검.....		7
전원 지원 옵션/ 외부 전원 공급.....		7
제품 개요		
제품 기능.....		8
연결.....		8
시트 조정 방법.....		9
페달 연결 끈 조정 방법.....		9
조립		
필요한 하드웨어 및 도구.....		10
시작하기 전에.....		11
주기동을 베이스에 장착합니다.....		12
왼쪽 주기동 보호덮개를 주기동에 고정합니다.....		12
오른쪽 주기동 보호덮개를 왼쪽 주기동 보호덮개에 장착합니다.....		12
등받이와 등받이 보호덮개를 연결합니다.....		13
베이스와 콘솔 연결.....		14
콘솔 장착.....		14
후면 콘솔 보호덮개 어셈블리를 연결합니다.....		16
사양		
제품 사양.....		17
서비스 및 기술 정보		
예방 유지보수 일정.....		18
예방 정비 팁.....		18
승인 및 호환 가능 클리너.....		18
Polar® 심박수 가슴 스트랩 고장 수리.....		19
Lifepulse™ 센서 문제해결.....		20
배터리 재활용 - SL Console.....		20
방법.....		20
보증		
보증 제품.....		21
보증 대상.....		21
보증 기간.....		21
서비스에 대한 운송비 및 보험료 지불자.....		21
보증이 적용되는 결함을 처리하는 방법.....		21
보증이 적용되지 않는 경우.....		21
사용자의 책임.....		21
부품 및 서비스를 받는 방법.....		21
제한 보증.....		21
보증서의 변경은 허용되지 않습니다.....		21
주법의 효력.....		21

Life Fitness® 는 등록 상표입니다.

Gym Wipes® 는 2XL Corporation의 등록 상표입니다. PureGreen 24는 Pure Green의 상표입니다. Polar® 는 Polar Electro Inc.


© Copyright 2023, Life Fitness, LLC. All Rights Reserved. Life Fitness, Hammer Strength, Cybex, ICG and SCIFIT are registered trademarks of Life Fitness, LLC and its affiliated companies and subsidiaries. Disclaimer: Images and specifications are current as of the date of publication and are subject to change.









10601 W Belmont Ave, Franklin Park, IL 60131 • 847-288-3300

[www.lifefitness.com](http://www.lifefitness.com) • 1021796-0010 AB • 2023

# 1. 시작하기

## 안전 수칙

 사용하기 전에 모든 지침을 읽어 보십시오.

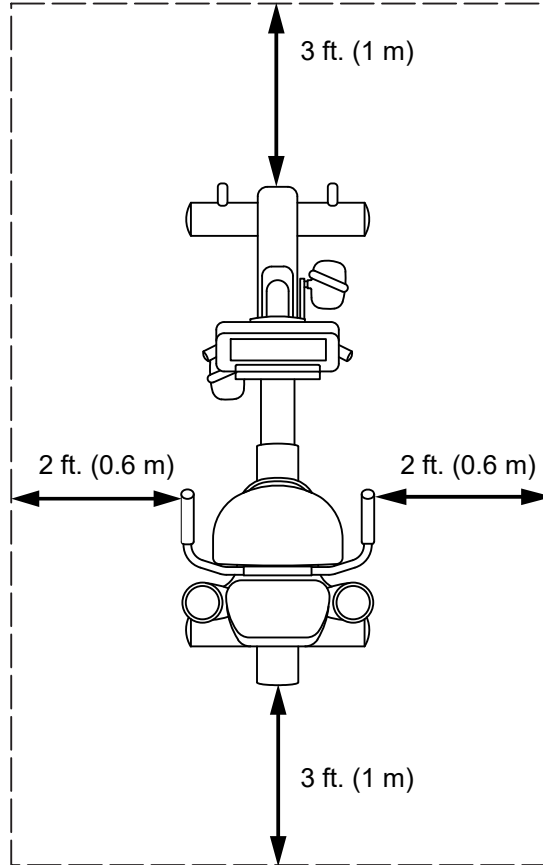
-  **경고:** 이 장비를 변형하거나 개조할 경우 제품 보증이 무효화될 수 있습니다.
-  **경고:** 운동 장비를 잘못 사용하거나 과도하게 사용할 경우 부상을 당할 수도 있습니다. Life Fitness Family of Brands 운동을 시작하기 전에 의사로부터 철저한 검진을 받으실 것을 강력하게 권장합니다. 특히 가족 중에 고혈압이나 심장병력이 있는 경우, 나이가 45세 이상인 경우, 흡연자인 경우, 콜레스테롤 수치가 높은 경우, 비만인 경우 또는 지난 1년 동안 규칙적인 운동을 하지 않은 경우에는 검진이 더욱 필요합니다. 운동 중 언제라도 실신, 현기증, 통증, 숨이 가빠오는 현상이 느껴지면, 즉시 운동을 멈추셔야 합니다.
-  **경고:** 화상, 화재, 감전 또는 부상 위험을 줄이려면, 반드시 올바르게 접지된 전기 콘센트에 각 제품을 연결해야 합니다.
-  **경고:** 심박수 점검 시스템은 정확하지 않을 수도 있습니다. 운동을 과다하게 하면 심각한 부상 또는 죽음에 이를 수 있습니다. 현기증이 느껴지면 즉시 운동을 중단하십시오.
-  **경고:** 스트레칭에 이용하지 마시고 스트랩이나 다른 장치를 부착하지 마십시오.
-  **경고:** 배터리를 어린이의 손이 닿지 않는 곳에 보관하십시오.
  - 일부 흉대에는 탈착식 배터리가 들어있을 수 있습니다.
    - 삼키면 화학적 화상 및 식도 천공이 발생할 수 있어 2시간 이내에 심각한 부상이나 사망에 이를 수 있습니다.
    - 어린이가 배터리를 삼킨 것으로 의심되는 경우 즉시 현지 독극물 통제 센터로 연락하여 신속한 전문가 조언을 받으십시오.
    - 기기를 점검하고 배터리함이 올바르게 고정(예: 나사 또는 기타 기계적 고정장치 체결)되었는지 확인하십시오. 배터리함이 고정되지 않은 경우 사용하지 마십시오.
    - 사용한 버튼 배터리를 즉시 안전하게 폐기하십시오. 다 쓴 배터리는 위험할 수 있습니다.
    - 다른 사람에게 버튼 배터리와 관련된 위험 및 어린이 안전 유지 방법에 대해 알리십시오.
-  **경고:** 자전거의 가장 넓은 부분의 양쪽에서 다른 물건과의 거리를 16인치(41cm) 이상 두십시오. 자전거의 앞쪽이나 뒤쪽에서 다른 물건과의 간격을 3피트(0.9m) 이상 그리고 액세스하는 장비 방향에서는 2피트(0.6m) 이상 두어야 합니다.
-  **위험:** 감전의 위험이나 움직이는 부분에 의한 부상을 줄이려면, 청소나 유지보수 활동을 시작하기 전에 항상 제품의 플러그를 빼십시오.
  - Life Fitness Family of Brands은(는) Life Fitness Family of Brands에 따라 제공되는 제품의 제작에 사용된 구성 부품에 라텍스가 없다는 것을 보증하거나 보장하지 않습니다. 이러한 제품의 사용자는 유해한 라텍스 반응을 유발할 수 있는 우연한 접촉을 방지하기 위해 필요한 모든 예방 조치를 취해야 합니다.
  - 파워 코드나 플러그가 파손되었거나 제품을 떨어뜨렸거나 훼손되었거나 물 속에 일부분을 빠뜨렸을 경우에는 제품을 작동하지 마십시오. 고객 지원 서비스 센터에 연락하십시오.
  - 콘센트에 연결된 파워 플러그가 사용자 손에 닿도록 제품을 배치하십시오. 파워 코드에 매듭이 없고 꼬이지 않았는지, 그리고 기타 장비 또는 다른 물체에 걸리지 않았는지 확인하십시오.
  - 파워 코드가 파손되면, 제조업체, 허가 받은 정비 대행사, 또는 이와 동등한 자격을 갖춘 사람이 교체하여 위험을 피해야 합니다.
  - 적절한 작동을 위해서 언제나 콘솔 설명서를 따르십시오.
  - 육체적, 감각적 또는 정신적 능력이 떨어지거나 경험 또는 지식이 부족한 사람(어린이 포함)이 본 제품을 사용할 경우, 안전을 책임지고 있는 사람으로부터 제품 사용에 대한 감독이나 지시를 받아야 합니다.
  - 수영장 근처 또는 다습한 장소와 같은 야외에서 이 제품을 사용하지 마십시오.
  - 통풍구를 막아놓은 채로 제품을 작동하지 마십시오. 통풍구에 보푸라기, 머리카락 또는 기타 방해 물질이 끼지 않도록 하십시오.
  - 이 제품의 구멍에 이물질을 집어넣지 마십시오. 이물질이 안에 떨어지면, 파워를 끄고 콘센트에서 플러그를 빼서 조심스럽게 이물질을 찾으십시오. 이물질에 손이 닿으면, 고객 지원 서비스에 연락하십시오.
  - 부속 선반이나 홀더를 제외하고 유닛에 어떤 종류의 액체도 쏟지 마십시오. 뚜껑이 있는 용기를 권장합니다.
  - 맨발로 이 제품을 사용하지 마십시오. 항상 신발을 신으십시오. 고무나 고마찰 구두창으로 제조된 신발을 신으십시오. 뒤축, 가죽 구두창, 징 또는 스파이크가 있는 신발은 착용하지 마십시오. 밑창에 돌이 박혀있지 않은지 확인하십시오.
  - 헐렁한 옷, 신발끈, 그리고 수건은 모두 움직이는 부분에서 멀리 떨어뜨려 놓으십시오.
  - 작동 중에는 장치 안이나 밑에 손을 뻗거나 장치를 기울이지 마십시오.
  - 이 장치는 아동용이 아닙니다. 14세 미만의 어린이는 기계에 접근하지 못하게 하십시오.
  - 운동 중에 다른 사람들이 사용자나 장비를 어떤 방식으로든 방해하지 않게 하십시오.

- 장치를 콘센트에 연결해 사용하기 전에 LCD 콘솔이 "정상" 온도가 되도록 한 시간 동안 두십시오.
- 제품 미사용 시에는 제품의 플러그 Life Fitness 를 뽑는 것이 좋습니다. 사용하지 않을 때와 부품을 장착 또는 분리하기 전에는 전기 콘센트에서 플러그를 빼십시오.
- 이 설명서에 기재된 원래 용도로만 이 제품을 사용하십시오. 제조업체가 권장하지 않은 연결 장치는 사용하지 마십시오.
- 지지대 없이 단독으로 서는 장비는 안정적인 수평 표면에 설치해야 합니다.
- 플라스틱 덮개 위에 서거나 앉지 마십시오.
- 자건거에 올라가거나 내려올 때에는 주의를 기울이십시오. 안정성이 더 필요할 때에는 언제든지 고정 핸드바를 사용하십시오.
- 운동을 시작하기 전에 각 제품에 부착된 경고 사항을 모두 읽으십시오.
- 경고 라벨이 누락되어 있거나 손상되어 있다면 고객 지원 서비스에 바로 연락해 경고 라벨을 교체받도록 하십시오. 경고 라벨은 모든 제품과 함께 제공되며 제품을 사용하기 전에 설치해야 합니다.Life Fitness Family of Brands 는 경고 라벨의 분실이나 손상에 대한 책임이 없습니다.

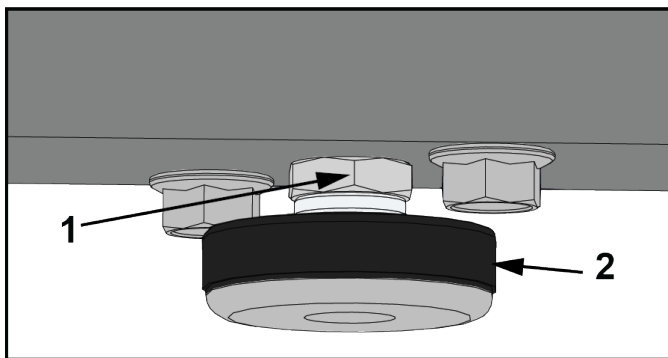
## 리컴버트 Lifecycle 운동 자전거 설치 장소 및 고정 방법

바이크를 설치하기 전에 설명서 전체를 읽으십시오. 모든 안전 설명에 따라 자전거를 사용할 장소로 옮깁니다. 바이크에 접근하는 방향으로 2 ft.(0.6 m)의 여유 공간을 두고 바이크의 앞이나 뒤, 다른 물체 사이의 여유 공간을 3 ft.(1 m)로 유지하십시오.

여유 공간




장치를 제자리에 배치한 다음에는 양쪽 측면을 잠귀 안정적인지 확인하십시오. 약간이라도 흔들리는 움직임이 있으면 장비가 안정적이지 않은 것입니다. 어떤 다리가 바닥에 닿지 않는지 확인하십시오. M17 스패너를 사용하여 잼 너트를 느슨하게 하여, 바닥에 닿을 때까지 고정 다리를 돌립니다. 자전거가 안정적인지 확인하여, 장치가 흔들리지 않을 때까지 필요한 만큼 이 과정을 반복합니다. 안정 막대에 잼 너트를 조여 조정부를 잠그십시오.



설명	
1	잼 너트
2	고정 다리

## 전력 필요(외부 전원 공급을 이용하는 장치에 해당)

- SL Console이 장착된 장치는 자체 전원이 공급됩니다.
- SL Console이 있는 장치는 옵션으로 부착 가능한 TV와 함께 사용할 수 있습니다. 탈착식 TV를 사용하려면 12VDC 외부 전원 공급장치가 필요합니다.
- Discover 콘솔이 있는 장치에는 24 VDC 전원 공급 장치가 필요합니다.

 **경고:** 제공된 어댑터와 코드만 사용하십시오. 2 핀 콘센트에 연결하도록 개조하지 마십시오. 제품은 3 핀 콘센트에 올바르게 연결되어야 합니다.

콘솔	공급 전압	주파수/주파드	출력 전압	출력 전류
SL	95 - 264 VAC	47 - 63 Hz	24 VDC	2.5 A
Discover SE4	95 - 264 VAC	47 - 63 Hz	24 VDC	3.75 A

콘센트 전압	상업용 콘센트 및 차단기(Amps)
120 VAC	20대(SL의 경우 차단기당 자전거 최대 8대, Discover SE4의 경우 차단기당 자전거 4대)
230 VAC	12대(SL의 경우 차단기당 자전거 최대 8대, Discover SE4의 경우 차단기당 자전거 4대)

주: 이 제품과 함께 제공된 플러그를 개조하지 마십시오. 플러그가 콘센트에 맞지 않으면, 자격을 갖춘 전기 기사가 적절한 콘센트를 설치해야 합니다.

주: 어댑터 코드를 베이스 장치에 안정적으로 연결하십시오. 연결이 느슨하면 장치가 외부 전원을 받을 수 없습니다.


## 콘솔 전원 점검

SL Console에는 충전식 6볼트 배터리가 사용됩니다. GO 버튼을 눌러 배터리를 확인하십시오. 콘솔에서 경고음이 나고 불이 들어옵니다. 콘솔은 Life Fitness 로고를 표시합니다. 프롬프트가 표시되지 않으면 장치를 장착하고 페달을 밟기 시작하십시오. 콘솔에 불이 들어오고 운동 프로그램을 작성할 수 있습니다. 운동하는 동안 50 RPM 또는 더 빠른 속도로 10 - 20분 간 페달을 밟아 배터리 충전을 최적화합니다. 운동하는 동안 페달을 밟으면 배터리가 충전됩니다. 옵션 외부 전원 공급장치를 사용할 수 있습니다. 장치가 외부에서 전원을 공급받을 경우에는 배터리 유지보수가 자동으로 이루어지며 페달을 밟을 필요가 없습니다. 안전하지 않은 작동으로부터 보호하려면 *Life Fitness* 에서 제공하는 전원 공급 장치만 사용하십시오.

## 전원 지원 옵션/ 외부 전원 공급

바이크의 옵션 전원 지원 기능을 통해 외부 전원에서 콘솔에 전원을 공급할 수 있습니다. 이를 통해 콘솔에 일정한 전원을 공급하기 위해 페달을 최소 속도 이상으로 밟을 필요가 없어집니다. 이 옵션을 사용하면 재활 운동을 위해 자전거를 타는 사용자는 콘솔 전원이 꺼지지 않는 최소 이하의 속도로 페달을 밟을 수 있습니다.

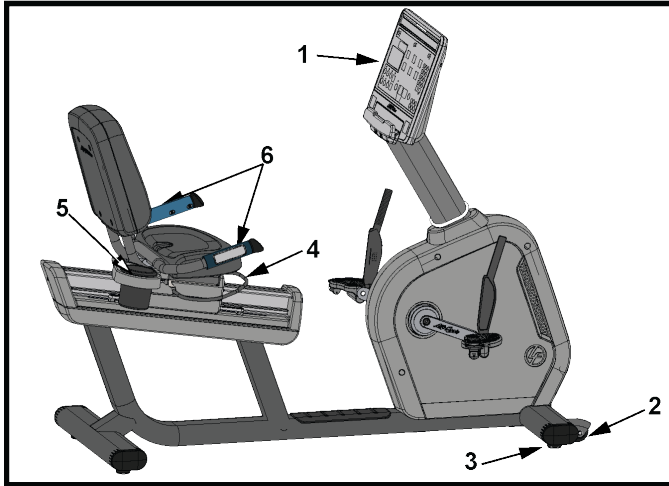
바이크 앞쪽 끝에 있는 외부 전원 커넥터에 전원을 연결합니다. AC 콘센트에 코드를 꽂습니다. 안전하지 않은 동작으로부터 보호하려면 *Life Fitness* 에서 제공하는 외부 전원 공급만 사용하십시오.

 **경고:** 커넥터가 소켓에 쉽게 끼워져야 합니다. 커넥터에 강제로 힘을 가할 경우 바렐 커넥터와 소켓이 손상될 수 있고 제품 보증이 무효가 될 수 있습니다. 전원 공급장치 바렐이 입력부에 쉽게 끼워지지 않으면 잘못된 전원 공급장치를 사용하고 있는 것입니다.

전원 지원 옵션을 사용하려면 옵션 키트가 필요합니다. 키트를 주문하려면 *Life Fitness* 고객 지원 서비스에 문의하십시오.

## 2. 제품 개요

### 제품 기능

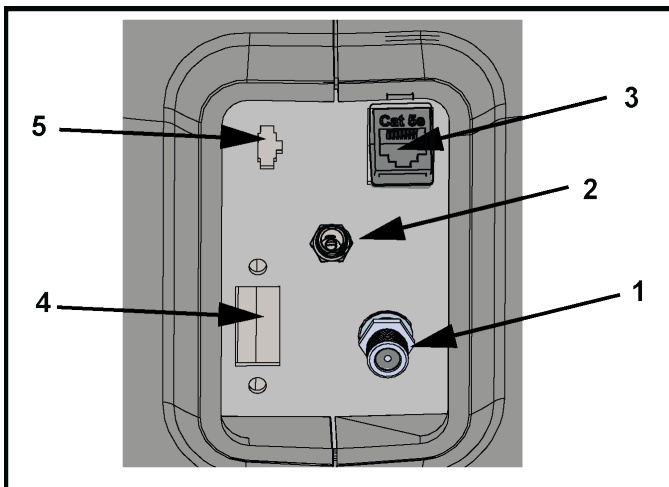


항목	설명	수량.
1	콘솔	1
2	휠	2
3	다리 레벨러	4
4	시트 조절 막대	1
5	컵 홀더	1
6	접촉 심박 센서	2

주: 참조용으로 표시된 SL Console.

### 연결

다음의 연결 소켓은 바이크 전면에 있습니다.



항목	설명
1	동축 연결
2	전원 입력
3	CAT5e 네트워크 / 이더넷
4	HDMI 연결
5	IR 연결

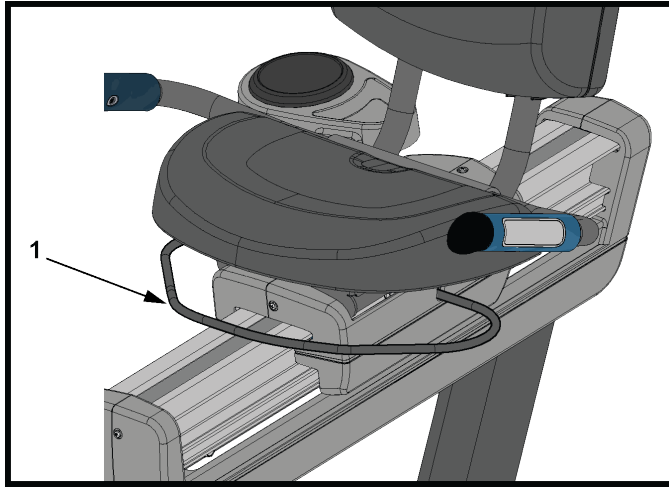
## 시트 조정 방법

바이크 방식 운동에서는 시트를 올바르게 조절하는 것이 중요합니다. 시트가 너무 가깝다면 무릎과 대퇴 사두근에 심한 무리가 가해집니다. 시트가 너무 멀리 있으면 발, 발목, 엉덩이, 무릎이 불편해질 수 있습니다.

시트에 앉은 다음 발바닥의 움푹한 부분을 페달에 올려 놓으십시오. 최적의 위치는 무릎이 끼이거나 시트가 움직이지 않고 다리를 돌릴 수 있는 상태입니다. 무릎은 최대한 뻗었을 때 가볍게 구부러져야 합니다.

시트를 조절해야 하는 경우, 시트 아래에 위치한 래치 막대를 들어올리십시오. 한 손으로 막대를 잡고 다른 손으로는 시트 뒤를 잡으십시오. 적절한 위치에 올 때까지 시트를 앞뒤로 밀니다. 막대를 완전히 놓아 맞물리도록 합니다. 시트를 앞뒤로 조금씩 밀어 제자리에 고정되도록 미세 조정합니다. 시트 거리를 확인한 후 필요하면 계속 조정합니다.

**!** 경고: 자전거 페달을 밟는 동안에는 시트를 조정하지 마십시오. 그러한 상태에서 운동을 하면 부상을 입거나 불편을 느낄 수 있습니다.

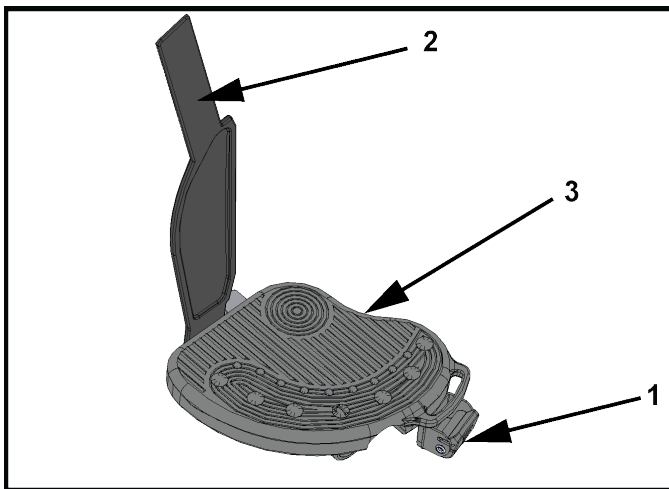


항목	설명	수량.
1	시트 래치 막대	1

## 페달 연결 끈 조정 방법

자전거 페달 연결 끈은 운동 중에 사용자의 신발을 고정하는 역할을 담당합니다. 이 끈은 편안하면서도 페달을 돌릴 때 미끄러지지 않도록 충분히 조여야 합니다. 운동 전 테스트를 거쳐 끈을 조정할 필요가 있습니다.

한 손으로 연결 끈 고리를 위로 밀어 주름 끈을 느슨하게 합니다. 다른 손으로 주름 끈을 연결 끈 고리 아래로 밀어 냅니다. 페달에 발을 놓습니다. 주름 끈으로 발등을 감싸서 원하는 길이를 결정합니다. 연결 끈 고리를 위로 밀고 주름 끈을 연결 끈 고리 사이로 통과시켜 적절한 구멍을 선택합니다. 연결 끈 고리를 놓아 제자리에 고정되게 합니다.

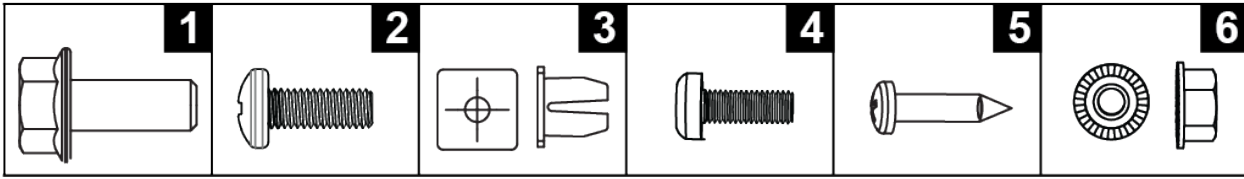


항목	설명	수량.
1	연결 끈 고리	2
2	연결 끈	2
3	페달	2

### 3. 조립

필요한 하드웨어 및 공구

하드웨어:



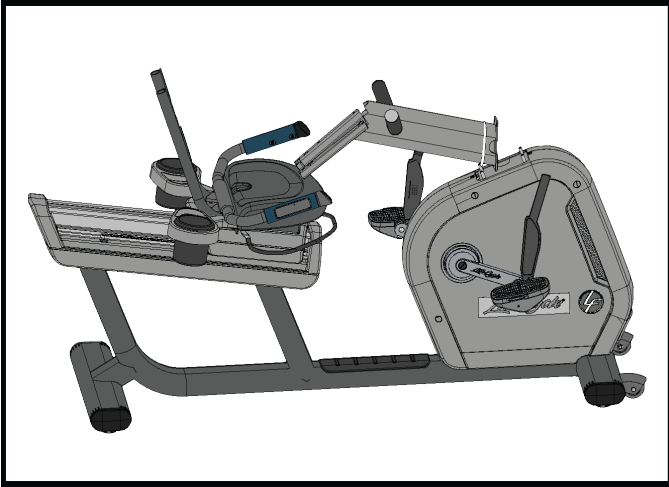
항목	설명	수량.
1	M8 X 20 플렌지 육각 헤드 캡 나사	4
2	M6 X 16 십자 팬 헤드 나사	4
3	그로밋	4
4	M5 X 14 십자 팬 헤드 나사	5
5	M4.2 X 19 십자 팬 헤드 나사	4
6	M8 고정 나사	4

필요 공구:

- 십자 드라이버
- 13 mm 소켓 렌치

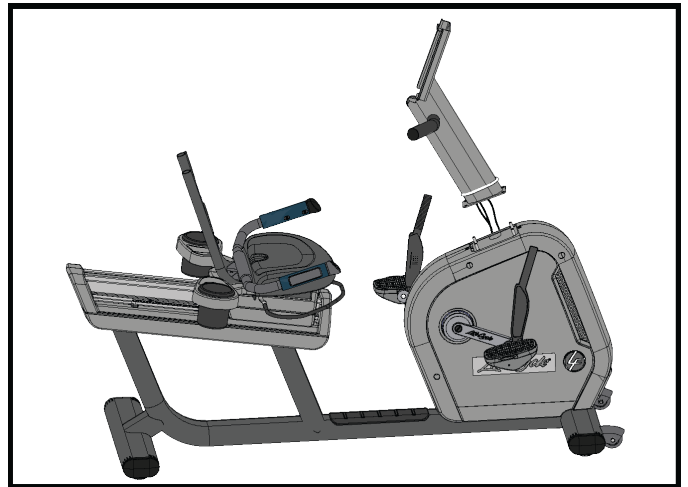
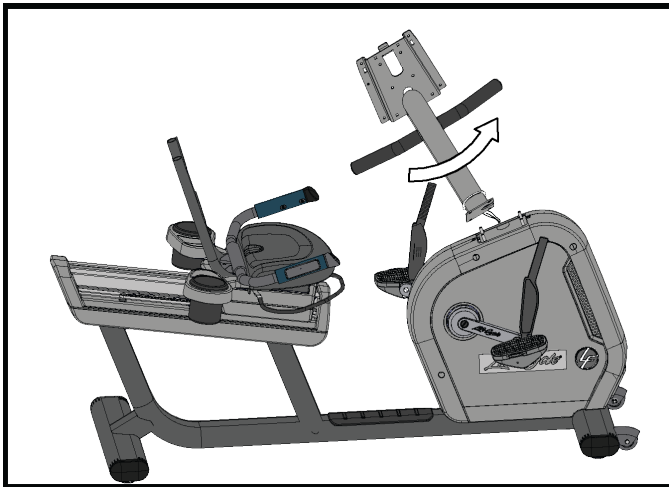
## 시작하기 전에

주기동은 콘솔 지지대 뒷면이 자전거 좌석에 놓인 상태로 배치됩니다. 좌석은 가장 먼 앞쪽 위치로 설정됩니다.



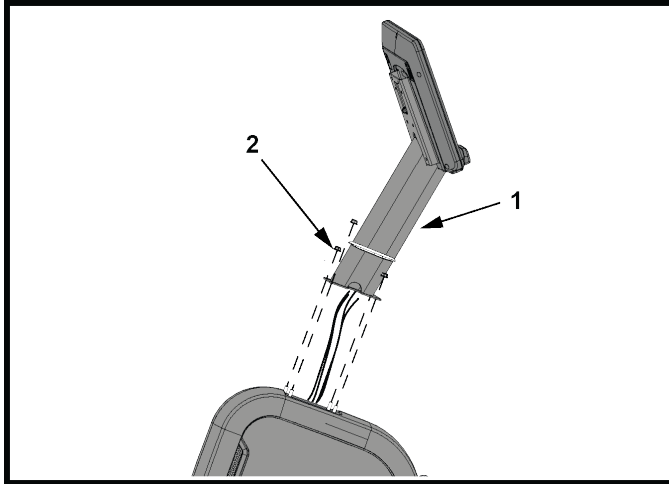
1. 벨크로 스트랩을 제거하고 폐기하십시오.
2. 주기동을 들어 올려 반 시계 방향으로 돌립니다.

주: 주기동을 시계 방향으로 돌리지 마십시오. 결과적으로 케이블이 꼬일 수 있습니다.



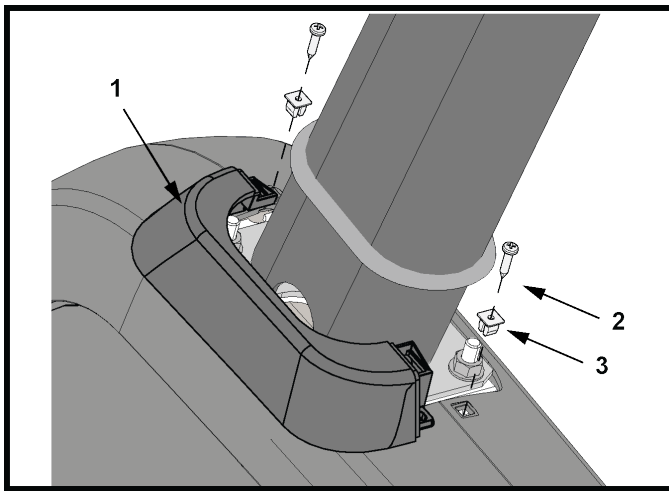
## 주기등을 베이스에 장착합니다


**⚠ 경고:** 베이스에 장착하기 전에 주기등과 콘솔 지지 용접부에서 보호 커버 / 테이프를 떼어내십시오! 보호 커버를 벗기지 않으면 접지가 잘못될 수 있습니다!



항목	설명	수량.
1	주기등	1
2	M8 고정 나사	4
	34 Nm ( 25.1 ft. lbs.)	

## 왼쪽 주기등 보호덮개를 주기등에 고정합니다

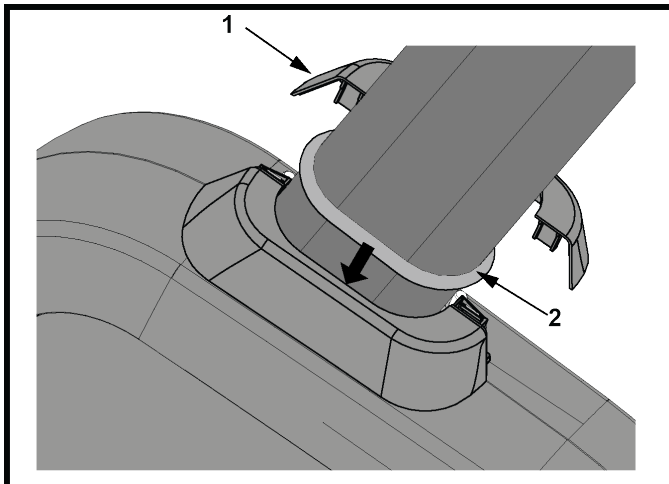


항목	설명	수량.
1	주기등 보호덮개, 왼쪽	1
2	M4.2 x 19 십자 팬 헤드 나사	2
3	그로밋	2
	1.5 Nm(1.1 ft. lbs.)	

## 오른쪽 주기등 보호덮개를 왼쪽 주기등 보호덮개에 장착합니다

오른쪽 주기등 보호덮개 클립을 왼쪽 주기등 보호덮개의 제자리에 고정합니다.

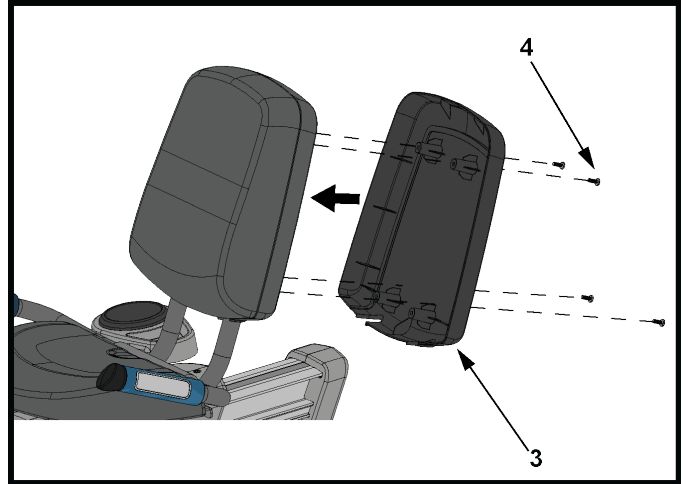
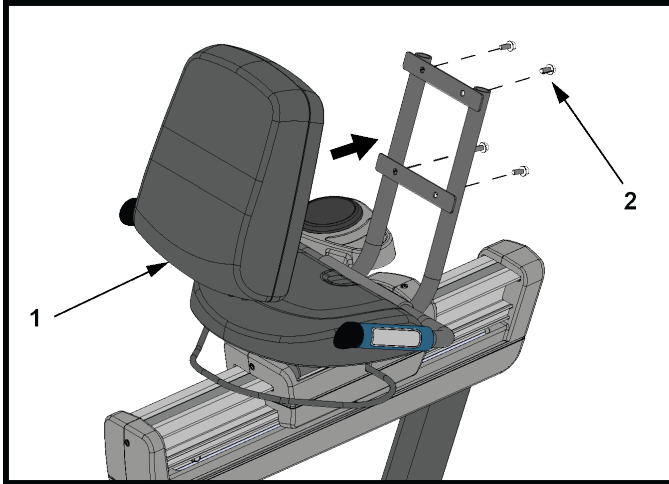
주: 개스킷을 보호덮개로 누릅니다.



항목	설명	수량.
1	주기등 보호덮개, 오른쪽	1
2	개스킷Gasket (모노클립에 부착)	1

## 등받이와 등받이 보호덮개를 연결합니다

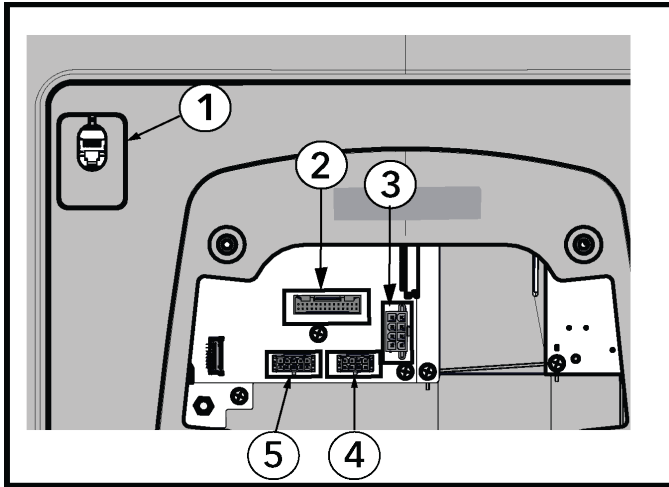
1. 네 개의 나사를 이용하여 등받이를 시트 용접부에 고정합니다.
2. 네 개의 나사를 이용하여 등받이 보호덮개를 고정합니다.



항목	설명	수량.
1	등받이	1
2	M8 X 20 플랜지 헤드 캡 나사	4
	13.5 Nm (10 ft. lbs.)	1
3	등받이 보호덮개	1
4	M6 X 16 십자 팬 헤드 나사	4
	4 Nm(35 in. lbs.)	

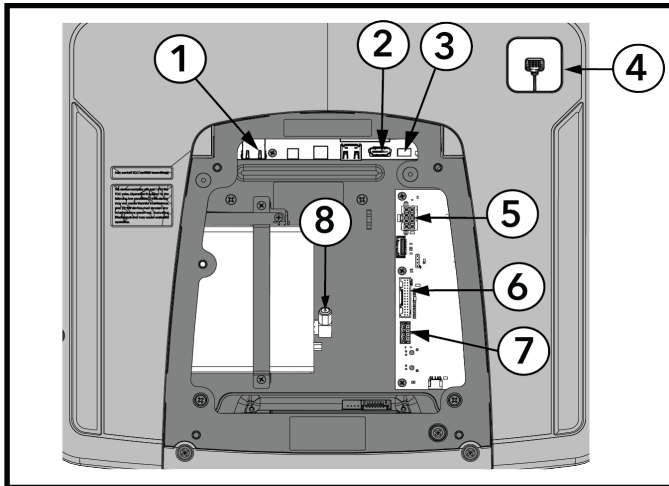
# 베이스와 콘솔 연결

SL



항목	설명
1	CSAFE
2	베이스 스위치, Lifepulse
3	베이스 파워
4	베이스 Com
5	TV (옵션)

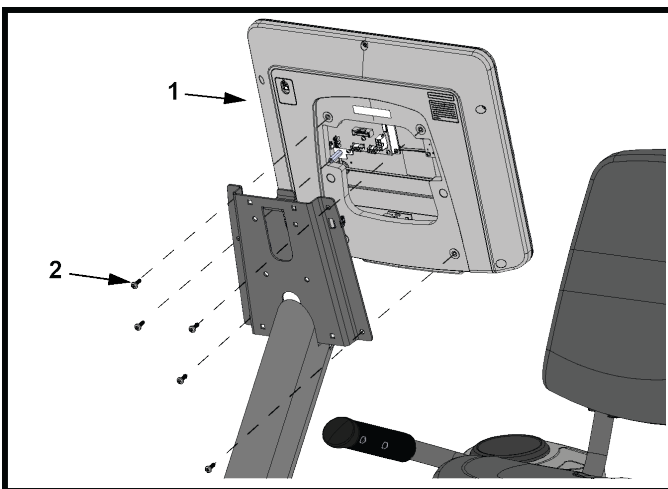
Discover SE4



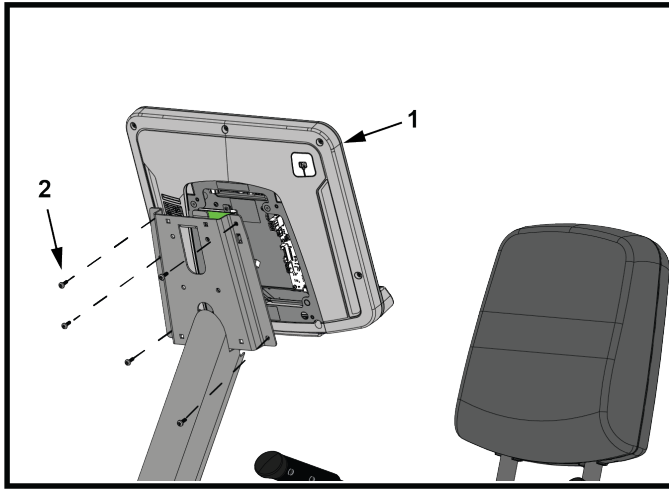
항목	설명
1	이더넷
2	STB HDMI
3	STB IR
4	CSAFE
5	베이스 파워
6	베이스 시그널 (Lifepulse, 베이스 스위치)
7	베이스 통신
8	RF 동축

# 콘솔 장착

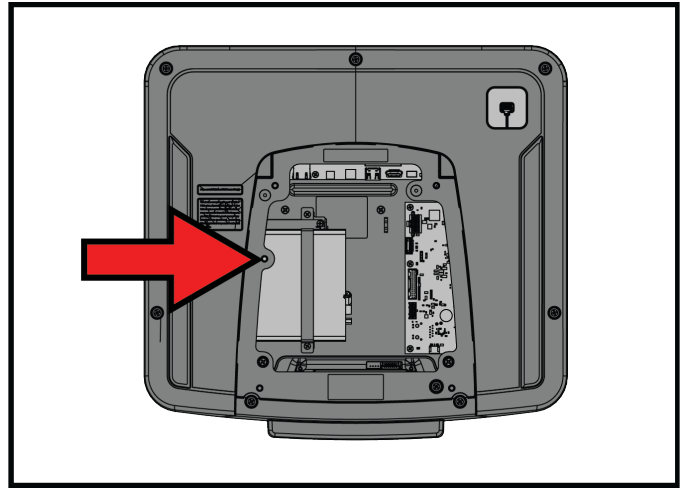
SL




Discover SE4



Discover SE4

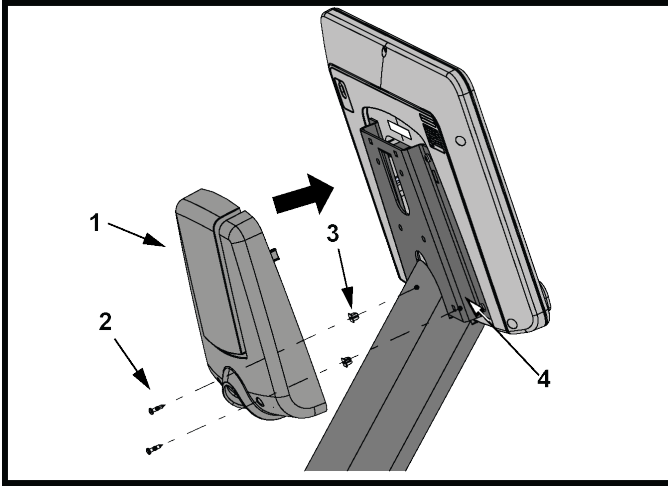



주: Discover SE4 콘솔에 셋톱 박스 싱크(STB) 수신기가 있는 경우 그림의 위치(화살표 표시)에 나사를 설치하지 마십시오! 나사가 콘솔 내부 STB 수신기를 건드릴 수 있습니다.

항목	설명	수량.
1	콘솔	1
2	M5 X 14 십자 팬 헤드 나사	5
	1.5 Nm (1.1 ft. lbs.)	

## 후면 콘솔 보호덮개 어셈블리를 연결합니다

1. 후면 콘솔 보호덮개 어셈블리 상단의 클립을 콘솔 장착 브라켓의 해당 슬롯으로 밀어넣으십시오.
2. 두 개의 나사와 두 개의 그로밋을 활용하여 후면 콘솔 보호덮개 어셈블리를 콘솔 장착 브라켓의 두 구멍으로 연결합니다.



항목	설명	수량.
1	후면 콘솔 보호덮개 어셈블리	1
2	M4.2 X 19 십자 팬 헤드 나사	2
3	그로밋	2
4	콘솔 장착 브라켓	1
	1.5 Nm (1.1 ft. lbs.)	

## 4. 사양

### 제품 사양

용도	대형 / 상업용 EN ISO 20957 Class SA 모델: ASPR-SL, PF-ASPR-SL, ASPR-SE4
최대 사용자 체중	400lbs. / 181kg
페달 크기	5 in. x 5.5 in. / 12.7 cm x 14 cm
구동 유형	제너레이터 / 벨트
전력 요구사항	<i>전력 요구사항</i> 섹션을 참고하십시오.
심박수 모니터링 시스템	특허 받은 Lifepulse™ 디지털 접촉 심박수 점검 시스템과 Polar® 원격측정 호환 심박수 점검 시스템

	물리적 치수 (콘솔 미포함)
길이	67 in. / 170 cm
너비	26 in. / 66 cm
높이	47.5 / 120.6 cm
무게	180 lbs. / 81.6 kg

## 5. 서비스 및 기술 정보

### 예방 유지보수 일정

항목	매주	매월	격년
콘솔 오버레이	청소		점검
물병 홀더 / 부속 선반	청소	점검	
콘솔 장착 볼트			점검
하드웨어			점검
프레임/시트 포스트	청소		점검
플라스틱 덮개	청소	점검	
Lifepulse 센서	청소/점검		
다리 레벨러		점검/조정	
페달 / 연결 끈	청소	점검	

### 예방 정비 팁

주: 정기적으로 파손이나 마모를 점검해주기만 하면, 장비의 안전성을 계속 유지할 수 있습니다. 고장난 부품을 수리하거나 교체할 때까지는 장비를 사용하지 마십시오. 아래 설명되어 있듯이, 마모되기 쉬운 부품에 대해서는 각별히 주의를 기울이십시오.

다음의 예방 정비 팁은 제품이 최고 성능을 작동하도록 유지시켜 줍니다.

- 서늘하고 건조한 장소에 제품을 배치합니다.
- 디스플레이 콘솔 및 모든 외부 표면을 승인 또는 호환 가능한 클리너(승인 및 호환 가능 클리너를 참조하십시오) 및 극세사 천으로 청소합니다.
- 손톱이 길면 콘솔 표면이 손상 또는 긁힐 수 있습니다. 손가락 패드를 사용하여 콘솔의 선택 버튼을 눌러줍니다.
- 페달의 상단 표면을 정기적으로 청소합니다.

주: 기구의 표면을 청소할 때 마모를 일으키지 않는 클리너 및 부드러운 면 소재를 사용할 것을 적극 권장합니다. 기구의 어떤 부분에도 클리너를 직접 사용해서는 안 됩니다.

### 승인 및 호환 가능 클리너

PureGreen 24 및 Gym Wipes라는 두 개의 클리너가 신뢰할 수 있는 전문가에 의해 승인되었습니다. 두 개의 클리너는 안전하고 효과적으로 기구에 묻은 먼지, 때 및 땀을 제거할 수 있습니다. PureGreen 24 및 Gym Wipes의 항균력 포물러는 둘 다 MRSA 및 H1N1에 효과가 있는 살균제입니다.

PureGreen 24는 체육관 직원들이 편리하게 사용할 수 있는 스프레이로 이용할 수 있습니다. 스프레이스 극세사 천에 뿌려서 기구를 닦으십시오. 일반 살균 목적으로는 최소 2분, 균 및 바이러스 제거에는 최소 10분간 기구에 PureGreen 24를 사용하십시오.

Gym Wipes는 운동 후기에 기구에 사용하는 크고 내구성이 강한 물티슈입니다. 일반 살균 목적으로 최소 2분간 기구에 Gym Wipes를 사용하십시오.

클리너를 주문하려면 고객 지원 서비스에 문의하십시오 (1-800-351-3737 또는 email: [customersupport@lifefitness.com](mailto:customersupport@lifefitness.com)).

순한 비누 및 물 또는 마모를 일으키지 않는 순한 가정용 클리너로도 디스플레이 및 외부 표면을 전부를 청소할 수 있습니다. 부드러운 극세사 천만 사용하십시오. 청소하기 전에 극세사 천에 클리너를 묻혀주십시오. 암모니아 또는 산성 세제를 사용하지 마십시오. 마모를 일으키는 클리너를 사용하지 마십시오. 종이 수건을 사용하지 마십시오. 기구 표면에 클리너를 직접 묻히지 마십시오.

## Polar® 심박수 가슴 스트랩 고장 수리

심박수 판독값이 불규칙하거나 전혀 없습니다

가능한 원인	시정조치
벨트 전달 장치 전극은 정확한 심박수 판독값을 얻을 만큼 충분히 젖어 있지 않습니다.	벨트 전달 장치 전극을 적십니다.
벨트 전달 장치 전극이 피부에 평평하게 놓여 있지 않습니다.	벨트 전달 장치 전극이 피부에 평평하게 놓여 있는지 확인하십시오.
벨트 전달 장치는 청소가 필요합니다.	순한 비누와 물로 벨트 전달 장치를 세척하십시오.
벨트 전달 장치가 제대로 설치되지 않았습니다.	벨트 전달 장치의 설정은 처음에 수신기의 1 피트 안으로 가져오면 완료됩니다. 수신기는 콘솔 안에 있습니다. 콘솔에 맥박수가 표시된 후 거리는 3 피트까지 연장됩니다.
가슴 스트랩 배터리가 방전되었습니다.	가슴 스트랩을 교체하는 방법은 고객 지원 서비스에 문의하십시오.

심박수가 비정상적으로 상승했습니다

가능한 원인	시정조치
텔레비전 세트 및/또는 안테나로부터 전자파 방해.	심박수 측정값이 정확할 때까지 운동 기구를 가능한 원인으로 부터 몇 인치 떨어진 곳으로 이동시키거나 운동 장비에서 가능한 원인을 몇 인치 떨어진 곳으로 이동시킵니다.
휴대폰으로부터 전자파 방해.	
컴퓨터로부터 전자파 방해.	
자동차로부터 전자파 방해.	
고압전선으로부터 전자파 방해.	
모터로 구동하는 운동 기구로부터 전자파 방해.	

## Lifepulse™ 센서 문제해결

심박 수치가 불규칙하거나 나타나지 않는 경우에는 다음과 같은 조치를 취하십시오:

- 미끄러지지 않도록 손을 말리십시오.
- 핸드바에 설치된 센서에 손을 올립니다.
- 센서를 단단히 붙잡습니다.
- 센서에 일정한 압력을 가합니다.

## 배터리 재활용 - SL Console

제품의 사용 수명이 종료되었을 때 제품을 폐기하기 전에 충전식 배터리를 떼어내 재활용하십시오. 배터리를 떼어내기 전에 전원 공급장치를 분리하십시오(해당하는 경우) 배터리에 접근하기 위해 사용자의 오른쪽 크랭크와 주기동 보호덮개, 사용자 우측 주 보호덮개를 떼어내십시오. 배터리를 제거하려면, 케이블을 분리하고, 배터리를 고정하는 2개의 나사를 제거합니다.

### 방법

#### 지식 기반

자세한 내용을 [Knowledge Base](#)를 참조하십시오.

#### 제품 서비스를 받는 방법

1. 증상을 확인한 후 사용 설명서를 살펴보십시오. 제품과 제품의 기능, 운동에 생소하여 나타나는 문제일 수도 있습니다.
2. 장치의 일련 번호를 찾아 적어 두십시오. 일련 번호는 앞쪽 안정장치의 우측 상단에 있습니다.
3. 고객 지원 서비스 센터 *Life Fitness*로 문의하십시오 <http://www.lifefitness.com>.

## 6. 보증

### 보증 제품

본 Life Fitness Family of Brands 상용 운동 장비 제품은 재료 및 기술상의 하자가 없음을 보증합니다.

### 보증 대상

원 구매자 또는 원 구매자로부터 제품을 인도 받은 사람. 차후 양도 시 보증이 취소됩니다.

### 보증 기간

보증 정보에 나와 있는 지침에 따라 각 제품별로 보증 기간이 달리 적용됩니다.

### 서비스에 대한 운송비 및 보험료 지불자

제품 또는 보증이 적용되는 부품의 수리를 위해 서비스 센터에 보내야 하는 경우 처음 1년 동안은 저희 Life Fitness Family of Brands에서 모든 운송비 및 보험료를 지불합니다. 1년 후부터는 구매자가 운송 및 보험료를 지불해야 합니다.

### 보증에 적용되는 결함을 처리하는 방법

당사는 새 부품이나 다시 만들어진 교체 부품 또는 구성품을 귀하에게 보내드리거나, 자체 판단에 따라 제품을 교체해 드립니다. 이러한 교체된 부품에 대한 보증은 원래 보증 기간의 나머지 기간 동안 적용됩니다.

### 보증에 적용되지 않는 경우

무단 서비스, 오용, 사고, 과실, 부적절한 조립이나 설치, 제품 설치 환경에서 공사 등의 활동으로 인한 파손, 제품 위치에 따른 녹이나 부식, 우리의 서면 허가 없이 변경하거나 개조하는 경우 또는 사용자가 사용 설명서("설명서")에 나와 있는 대로 사용, 작동 및 관리하지 않은 경우.

유형 RJ45 상호 교환 네트워크 준비 및 Fitness 엔터테인먼트 포트 하나가 제품과 함께 제공됩니다. 이 포트는 4.75VDC ~ 10VDC, 최대 전류 85mA인 2004년 8월 4일자 FitLinxx CSAFE 사양을 준수합니다. 이 FitLinxx CSAFE 사양을 초과하는 부하로 인한 모든 제품 손상은 보증 범위에 해당하지 않습니다.

이 보증의 모든 조항은 미합중국의 국경(알래스카, 하와이 및 캐나다 제외) 밖에서는 무효이며, 이 경우 해당 국가의 공인 Life Fitness 대리점에서 제공하는 조항의 적용을 받습니다.

### 사용자의 책임

구매 증명을 보관하고 설명서에 나와 있는 대로 제품을 사용, 작동 및 관리하며, 결함을 발견한 경우 10일 이내에 구입처에 연락하고, 지시된 경우 교체를 위해 결함 부품 또는 필요에 따라 수리를 위해 제품 전체를 반품해야 합니다. Life Fitness 은(는) 제품의 수리를 위한 반품 여부를 결정할 권한이 있습니다.

### 부품 및 서비스를 받는 방법

현지 정비 연락처 정보는 이 설명서의 본사 섹션을 참조하십시오. 이름 및 주소, 제품 일련 번호를 알려 주십시오(콘솔과 프레임의 일련 번호가 다를 수 있음). 그러면 교체용 부품을 받는 방법에 대해 알려드리거나 필요할 경우 제품이 있는 장소에서 정비를 받을 수 있도록 스케줄을 잡아 드립니다.

### 제한 보증

본 제한적 보증은 상업성 및 특정 목적에 대한 적합성 및 기타 우리 측의 모든 의무나 책임에 대한 묵시적 보증을 포함하되 이에 제한되지 않은 모든 종류의 기타 모든 명시적 또는 묵시적 보증을 대신합니다. 당사는 본 제품의 판매와 관련하여 여기에 명시되지 않는 당사의 기타 모든 의무나 책임을 보증할 어떠한 대리인도 승인하지 않습니다. 어떠한 상황에서도 이 보증에 의거하여 또는 다른 방법에 의해, 이익 손실, 예금 손실을 포함하여 본 제품의 사용 또는 사용하지 못함에 의해 발생하는 성격의 모든 특별한, 간접적, 이차적, 부수적 또는 결과적 손해에 대해 인적, 재산 상 손해를 책임지지 않습니다. 일부 주에서는 묵시적 보증 또는 부수적, 결과적 손해에 대한 책임의 배제나 제한을 허용하지 않으므로, 위의 제한이나 배제 조항이 귀하에게 적용되지 않을 수도 있습니다.

### 보증서의 변경은 허용되지 않습니다.

본 제한적 보증의 조항을 변경, 수정 또는 확장하는 것은 허락되지 않습니다.

### 주법의 효력.

본 보증에서는 귀하에게 특정 법적 권리를 부여하며 귀하의 권리는 주마다 또한 국가마다 다를 수도 있습니다.

### 보증 범위 약관

부품 보증 약관에 액세스하려면 아래 링크를 이용하십시오.





