

# Vélo couché Aspire

Instructions d'assemblage





10601 W Belmont Ave, Franklin Park, IL 60131 • États-Unis  
847.288.3300 • TÉLÉCOPIE : 847.288.3703

Numéro de téléphone du service clientèle : 800.351.3737 (numéro d'appel gratuit aux États-Unis et au Canada)  
Site Web mondial : [www.lifefitness.com](http://www.lifefitness.com)

## Bureaux internationaux

### AMÉRIQUES

#### Amérique du Nord

##### Life Fitness, LLC

10601 W Belmont Ave  
Franklin Park, Illinois 60131 • États-Unis  
Téléphone : (847) 288 3300  
E-mail du service entretien :  
[customersupport@lifefitness.com](mailto:customersupport@lifefitness.com)  
E-mail du service commercial/marketing :  
[commercialsales@lifefitness.com](mailto:commercialsales@lifefitness.com)

#### Brésil

##### Life Fitness Brasil

Av. Rebouças, 2315  
Pinheiros  
São Paulo, SP 05401-300  
Brésil  
SAC : 0800 773 8282 option 2  
Téléphone : +55 (11) 3095 5200 option 2  
E-mail du service entretien :  
[suportebr@lifefitness.com](mailto:suportebr@lifefitness.com)  
E-mail du service commercial/marketing :  
[vendasbr@lifefitness.com](mailto:vendasbr@lifefitness.com)

#### Amérique latine et Caraïbes\*

##### Life Fitness, LLC

10601 W Belmont Ave  
Franklin Park, Illinois 60131 • États-Unis  
Téléphone : (847) 288 3300  
E-mail du service entretien :  
[customersupport@lifefitness.com](mailto:customersupport@lifefitness.com)  
E-mail du service commercial/marketing :  
[commercialsales@lifefitness.com](mailto:commercialsales@lifefitness.com)

### EUROPE, MOYEN-ORIENT ET AFRIQUE (EMEA)

#### Belgique, Pays-Bas et Luxembourg

##### Life Fitness Atlantic BV

Bijdorpplein 25-31  
2992 LB Barendrecht  
PAYS-BAS  
+3118064666  
E-mail du service entretien :  
[service.benelux@lifefitness.com](mailto:service.benelux@lifefitness.com)  
E-mail du service commercial/marketing :  
[marketing.benelux@lifefitness.com](mailto:marketing.benelux@lifefitness.com)

#### Royaume-Uni

##### Life Fitness UK LTD

Unit 109<sup>a</sup>  
Lancaster Way Business Park  
Ely, Cambs, CB6 3NX  
Téléphone : Services administratifs (+44)  
1353.666017  
Service à la clientèle (+44) 1353.665507  
E-mail du service entretien :  
[uk.support@lifefitness.com](mailto:uk.support@lifefitness.com)  
E-mail du service commercial/marketing :  
[life@lifefitness.com](mailto:life@lifefitness.com)

#### Allemagne, Autriche et Suisse

##### Life Fitness Europe GMBH

Neuhofweg 9  
85716 Unterschleißheim  
ALLEMAGNE  
Téléphone :  
+49 (0) 89 / 31775166 Allemagne  
+43 (0) 1 / 6157198 Autriche  
+41 (0) 848 / 000901 Suisse  
E-mail du service entretien :  
[kundendienst@lifefitness.com](mailto:kundendienst@lifefitness.com)  
E-mail du service commercial/marketing :  
[vertrieb@lifefitness.com](mailto:vertrieb@lifefitness.com)

#### Espagne

##### Life Fitness IBERIA

C/Frederic Mompou 5,1<sup>a</sup>  
08960 Sant Just Desvern Barcelone  
SPAIN  
Téléphone : (+34) 93.672.4660  
E-mail du service entretien :  
[servicio.tecnico@lifefitness.com](mailto:servicio.tecnico@lifefitness.com)  
E-mail du service commercial/marketing :  
[info.iberia@lifefitness.com](mailto:info.iberia@lifefitness.com)

### Pour tous les autres pays de la zone EMEA et les entreprises de distribution de la zone EMEA\*

##### Life Fitness Atlantic BV

Bijdorpplein 25-31  
2992 LB Barendrecht  
PAYS-BAS  
+3118064666  
E-mail du service entretien :  
[EMEAServiceSupport@lifefitness.com](mailto:EMEAServiceSupport@lifefitness.com)

### ASIE PACIFIQUE (AP)

#### Japon

##### Life Fitness Japan, Ltd

4-17-33 Minami Aoyama 1F/B1F  
Minato-ku - Tokyo 107-0062  
Japon  
Téléphone : (+81) 0120.114.482  
Fax : (+81) 03-5770-5059  
E-mail du service entretien :  
[service.lfj@lifefitness.com](mailto:service.lfj@lifefitness.com)  
E-mail du service commercial/marketing :  
[sales@lifefitnessjapan.com](mailto:sales@lifefitnessjapan.com)

#### Hong Kong

##### Life Fitness Asia Pacific LTD

26/F, Global Trade Square  
21 Wong Chuk Hang Road  
Wong Chuk Hang  
Hong Kong  
Téléphone : (+852) 25756262  
Télécopie : (+852) 25756894  
E-mail du service entretien :  
[service.hk@lifefitness.com](mailto:service.hk@lifefitness.com)  
E-mail du service commercial/marketing :  
[marketing.hk.asia@lifefitness.com](mailto:marketing.hk.asia@lifefitness.com)

### Pour tous les autres pays de l'Asie-Pacifique et les entreprises de distribution de la région Asie-Pacifique\*

##### Life Fitness Asia Pacific LTD

26/F, Global Trade Square  
21 Wong Chuk Hang Road  
Wong Chuk Hang  
Hong Kong  
Téléphone : (+852) 25756262  
Télécopie : (+852) 25756894  
E-mail du service entretien :  
[service.ap@lifefitness.com](mailto:service.ap@lifefitness.com)  
E-mail du service commercial/marketing :  
[marketing.hk.asia@lifefitness.com](mailto:marketing.hk.asia@lifefitness.com)

\*Consultez également [www.lifefitness.com](http://www.lifefitness.com) pour trouver votre représentant ou distributeur/concessionnaire local

## Lien vers les documents utilisateurs et entretien

---

<https://lifefitness9512.zendesk.com/hc/en-us>

<https://www.lftechsupport.com/web/document-library/documents>

Additional information is available online using the links above.

تتوفر معلومات إضافية على الإنترنت باستخدام الرابط أعلاه.

点击上面的链接可在线获取更多信息。

Flere oplysninger er tilgængelige online gennem linket ovenfor.

Bijkomende informatie is online beschikbaar via bovenstaande link.

Vous trouverez plus d'informations en ligne à l'aide du lien ci-dessus.

Zusätzliche Informationen finden Sie online über den oben angegebenen Link.

Ulteriori informazioni sono disponibili online utilizzando il link sopra riportato.

追加情報は上記リンクを使用してオンラインで利用可能です。

상기 링크를 통해 온라인에서 추가 정보를 볼 수 있습니다.

Informações adicionais estão disponíveis on-line, através do link acima.

Дополнительная информация доступна в интернете по ссылке, указанной выше.

Mediante el enlace anterior podrá acceder a información adicional en línea.

Ytterligare information finns online genom att använda länken ovan.

İnternet üzerinden daha fazla bilgi edinmek için yukarıdaki bağlantıyı kullanabilirsiniz.

هناك معلومات إضافية متاحة على الإنترنت باستخدام الرابط أعلاه.

Informazio osagarria eskuragarri dago goiko estekaren bidez.

Допълнителна информация можете да намерите онлайн, като използвате връзката по-горе.

Mitjançant l'enllaç anterior podreu accedir a informació addicional en línia.

使用上面的連結線上提供額外資訊。

Dodatne informacije možete pronaći na internetu sljedeći vezu iznad.

ከላይ የተመጠውን አገናኝ(ሊንክ) በመጠቀም መረጃዎች አንላይን ያገኛሉ።

Lisätietoja on saatavissa verkosta käyttämällä yllä olevaa linkkiä.

Wubetumi anya nsem afoforo aka ho wa websait so denam asem a ewa atifi ho a wubemia so so.

Πρόσθετες πληροφορίες είναι διαθέσιμες online χρησιμοποιώντας το σύνδεσμο παραπάνω.

מידע נוסף אפשר לקבל באינטרנט באמצעות הקישור לעיל.

További információ elérhető online, a fenti hivatkozás segítségével.

Viðbótarupplýsingar eru fáanlegar á netinu með því að smella á tengilinn hér fyrir ofan.

Plus indicium per superum situm potes invenire.

മുകളിലുള്ള ലിങ്ക് ഉപയോഗിച്ച് ഓൺലൈനിൽ കൂടുതൽ വിവരങ്ങൾ ലഭ്യമാണ്.

Ytterligere informasjon er tilgjengelig på nettet via linken ovenfor.

Dodatkowe informacje są dostępne online pod powyższym odnośnikiem.

Informações adicionais estão disponíveis online a usar o link acima.

Informații suplimentare sunt disponibile online, utilizând link-ul de mai sus.

Dodatne informacije dostupne su na mreži putem gornjeg linka.

Ďalšie informácie sú dostupné online na vyššie uvedenom odkaze.

# Table des Matières

## Démarrage

Consignes de sécurité.....	4
Comment placer et stabiliser le vélo en position allongée Lifecycle.....	6
Exigences en matière d'alimentation électrique (applicable aux unités utilisant une alimentation électrique externe).....	7
Vérifiez l'alimentation de la console.....	7
Option d'alimentation externe / Source d'alimentation externe.....	7

## Aperçu du produit

Caractéristiques de l'appareil.....	8
Connexions.....	8
Réglage du siège.....	9
Réglage des courroies cale-pieds.....	9

## Assemblage

Micrologiciel et outils requis.....	10
Avant de commencer.....	11
Pose de la colonne centrale sur la base.....	12
Fixation du carénage gauche de la colonne centrale.....	12
Pose du carénage droit de la colonne centrale sur le carénage gauche de la colonne centrale.....	12
Pose du dossier du siège et du carénage du dossier du siège.....	13
Branchements de la base à la console.....	14
Pose de la console.....	14
Poser le carénage arrière de la console.....	16

## Spécifications

Caractéristiques du produit.....	17
----------------------------------	----

## Entretien et données techniques

Calendrier d'entretien préventif.....	18
Conseils d'entretien préventif.....	18
Produits nettoyants homologués et compatibles..	18
Dépannage de la ceinture thoracique Polar® de contrôle du rythme cardiaque.....	19
Dépannage des capteurs du système Lifepulse™.....	20
Recyclage de la batterie - Console SL.....	20
Conseils pratiques.....	20

## Garantie

Couverture de la garantie.....	21
Bénéficiaire de la garantie.....	21
Durée de la garantie.....	21

Qui prend en charge les frais de transport et d'assurance pour une réparation.....	21
Notre engagement en cas de défauts couverts par la garantie.....	21
Exclusions de la garantie.....	21
Ce que vous devez faire.....	21
Commande de pièces de rechange et assistance..	21
Garantie exclusive.....	21
Changements de garantie non autorisés.....	22
Effet des lois d'État.....	22
Conditions de la couverture de garantie.....	22

Life Fitness® est une marque déposée.

Gym Wipes® est une marque déposée de 2XL Corporation. PureGreen 24 est une marque commerciale de Pure Green. Polar® est une marque déposée de Polar Electro Inc.


© Copyright 2023, Life Fitness, LLC. All Rights Reserved. Life Fitness, Hammer Strength, Cybex, ICG and SCIFIT are registered trademarks of Life Fitness, LLC and its affiliated companies and subsidiaries. Disclaimer: Images and specifications are current as of the date of publication and are subject to change.


10601 W Belmont Ave, Franklin Park, IL 60131 • 847-288-3300


[www.lifefitness.com](http://www.lifefitness.com) • 1021796-0006 AB • 2023


# 1. Démarrage


## Consignes de sécurité

 Veuillez lire toutes les instructions avant usage.

 **ATTENTION :** Toute modification apportée à cet équipement pourrait en annuler la garantie.

 **AVERTISSEMENT :** Une utilisation incorrecte ou excessive de l'appareil peut entraîner des blessures. Life Fitness Family of Brands Recommande VIVEMENT aux utilisateurs de passer un examen médical complet avant d'entamer un programme d'entraînement, et tout particulièrement dans les cas suivants : antécédents familiaux d'hypertension (pression sanguine trop élevée) ou de pathologies cardiaques, utilisateurs de 45 ans ou plus, tabagisme, hypercholestérolémie (taux de cholestérol sanguin trop élevé), obésité, absence d'exercice physique depuis un an ou plus. Si, pendant l'usage de l'appareil, l'utilisateur éprouve un malaise, des vertiges, des douleurs ou des difficultés à respirer, il doit s'arrêter immédiatement.

 **AVERTISSEMENT :** Pour réduire les risques de brûlures, d'incendies, de décharges électriques ou de blessures, il est essentiel de brancher chaque appareil sur une prise électrique correctement mise à la terre.


 **AVERTISSEMENT :** Les systèmes de surveillance de la fréquence cardiaque peuvent être inexacts. Un exercice trop intensif peut entraîner des blessures graves, voire mortelles. En cas de malaise, interrompez immédiatement la séance d'entraînement.


 **AVERTISSEMENT :** Ne pas utiliser pour des étirements et ne pas y attacher des sangles ou autres dispositifs.

 **AVERTISSEMENT :** Tenir les piles hors de portée des enfants.

Certaines sangles de poitrine peuvent contenir une pile jetable.

- L'ingestion de la pile peut provoquer des blessures graves voire la mort en moins de 2 heures en raison du risque de brûlures chimiques et de perforation de l'œsophage.
- Si vous pensez que votre enfant a avalé une pile, contactez immédiatement le centre anti-poison local pour obtenir des conseils spécifiques.
- Contrôlez l'appareil et assurez-vous que le compartiment pour pile est bien fermé, par exemple que la vis ou toute autre fixation mécanique est bien serrée. Ne pas utiliser le produit si le compartiment n'est pas bien fermé.
- Éliminer les piles bouton immédiatement et de manière sûre. Les piles bouton sont une source de danger.
- Informez les tiers des risques associés aux piles bouton et de la manière dont ils doivent agir pour protéger leurs enfants.

 **AVERTISSEMENT :** Laissez une distance de 41 cm (16 po) entre la partie la plus large du vélo et les objets se trouvant de part et d'autre. Laissez un dégagement d'au moins 90 cm (3 pieds) entre l'avant ou l'arrière du vélo et les objets alentour, et d'au moins 60 cm (2 pieds) dans la direction qui permet d'accéder à l'appareil.

 **DANGER :** Pour réduire les risques de chocs électriques ou de blessures en raison des pièces mobiles, débranchez toujours les produits avant de les nettoyer ou de procéder aux tâches d'entretien.

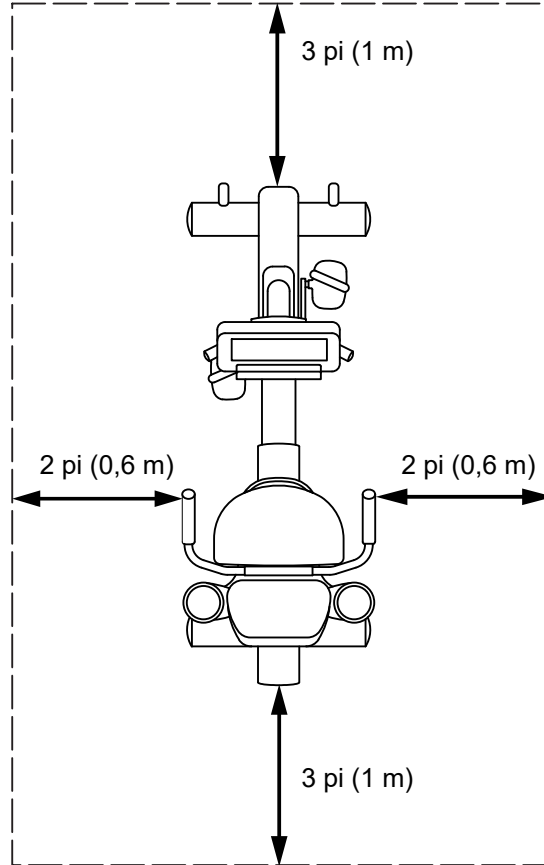
- Life Fitness Family of Brands ne garantit pas que les composants utilisés dans la fabrication des produits proposés dans la Life Fitness Family of Brands sont exempts de latex. Les utilisateurs de ces produits doivent prendre toutes les précautions nécessaires pour éviter un contact accidentel qui pourrait entraîner une réaction indésirable au latex.
- Ne faites jamais fonctionner le produit dont la fiche ou le cordon d'alimentation sont altérés ni aucun appareil qui serait tombé, aurait été endommagé ou même partiellement plongé dans l'eau. Contactez le service à la clientèle.
- Placez l'appareil de façon à ce que l'utilisateur ait accès à la fiche du cordon d'alimentation. Assurez-vous que le cordon d'alimentation n'est pas noué ou tordu et qu'il n'est pas coincé sous un autre appareil ou sous tout autre objet.
- Si le cordon d'alimentation électrique est endommagé, il doit être remplacé par le fabricant, par un réparateur agréé ou par une personne qualifiée afin d'éviter tout danger.
- Pour un fonctionnement correct, suivez toujours les instructions de la console.
- Cet appareil n'est pas destiné à être utilisé par des personnes ou des enfants présentant des capacités physiques, sensorielles ou mentales réduites, ou un manque d'expérience et de connaissances, sauf en cas de supervision ou d'instructions relatives à son utilisation par une personne responsable de leur sécurité.
- N'utilisez pas ce produit à l'extérieur, près d'une piscine ou dans des endroits très humides.
- N'utilisez jamais le produit avec les ouvertures d'air bloquées. Maintenez les bouches d'aération exemptes de peluches, de cheveux ou de toute autre obstruction.

- N'introduisez jamais d'objet dans les ouvertures de cet appareil. Si un objet tombe dans l'appareil, mettez ce dernier hors tension, débranchez le cordon d'alimentation et récupérez l'objet avec précaution. Si vous ne pouvez pas l'atteindre, contactez le service d'assistance à la clientèle.
- Ne placez jamais de liquides d'aucune sorte directement sur l'appareil, sauf si vous disposez d'un support ou d'un plateau pour accessoires. Nous vous recommandons de n'utiliser que des récipients pourvus d'un couvercle.
- N'utilisez pas ces produits avec les pieds nus. Portez toujours des chaussures. Portez des chaussures à semelles en caoutchouc ou antidérapantes. N'utilisez pas de chaussures à talon, à semelle en cuir, à crampons ou à pointes. Assurez-vous qu'aucun caillou ne s'est incrusté dans les semelles.
- Éloignez les vêtements amples, les lacets de chaussure et les serviettes des parties mobiles de l'appareil.
- Ne placez pas les mains à l'intérieur ou sous l'appareil. Ne le faites pas basculer sur le côté durant son fonctionnement.
- Cet équipement n'est pas destiné à être utilisé par les enfants. Tenez les enfants âgés de moins de 14 ans à l'écart de la machine.
- Ne laissez aucune personne gêner l'utilisateur ou le fonctionnement de l'appareil pendant l'exercice.
- Laissez les consoles LCD s'adapter à la température ambiante pendant une heure avant de brancher l'appareil et de l'utiliser.
- Life Fitness recommande de débrancher le produit quand il n'est pas utilisé. Débranchez-le systématiquement après son utilisation et avant l'ajout et le retrait de pièces.
- Utilisez cet équipement uniquement aux fins auxquelles il est destiné et de la manière décrite dans le présent manuel. N'utilisez pas d'accessoires non recommandés par le fabricant.
- L'appareil utilisé de manière autonome doit être installé sur une surface stable et plane.
- Ne vous mettez pas debout ni assis sur les caches en plastique.
- Montez et descendez avec précaution du vélo. Utilisez les poignées fixes lorsque vous avez besoin de renforcer votre équilibre.
- Lisez les avertissements sur chaque produit avant de commencer à vous entraîner.
- Si certaines étiquettes d'avertissement sont manquantes ou endommagées, contactez immédiatement le service d'assistance à la clientèle. Nous vous en fournirons de nouvelles. Les étiquettes d'avertissement sont expédiées avec les appareils et doivent être installées avant utilisation de ces derniers. Life Fitness Family of Brands n'est pas responsable des étiquettes manquantes ou endommagées.

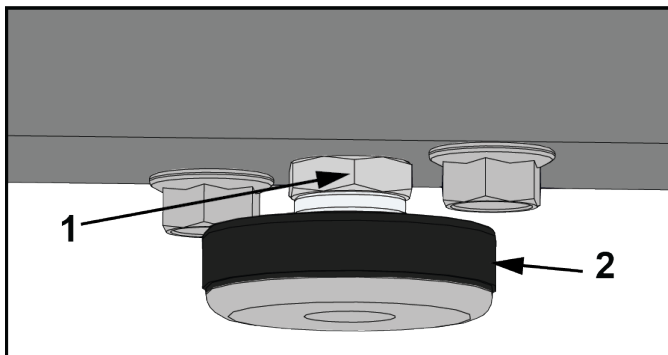
## Comment placer et stabiliser le vélo en position allongée Lifecycle

Lisez le manuel dans sa totalité avant d'installer le vélo. Une fois toutes les Instructions de Sécurité suivies, déplacez l'appareil à l'endroit où vous souhaitez l'utiliser. Laissez un dégagement d'au moins 0,6 m (2 pi) dans la direction qui permet d'accéder à l'appareil, et 1 m (3 pi) entre l'avant et l'arrière du vélo et les objets alentour.

### Zone libre



Après avoir mis l'appareil en place, essayez de le faire basculer d'un côté à l'autre pour vérifier sa stabilité. Le moindre mouvement indique qu'il doit être mis à niveau. Déterminez le pied qui ne repose pas complètement sur le sol. Desserrez le contre-écrou avec une clé plate de M17 puis faites tourner le pied pour l'abaisser. Vérifiez à nouveau la stabilité du vélo et recommencez le réglage jusqu'à ce qu'il soit parfaitement stable. Une fois le réglage terminé, resserrez le contre-écrou sur la barre de stabilisation.



	Description
1	Contre-écrou
2	Pied stabilisateur

## Exigences en matière d'alimentation électrique (applicable aux unités utilisant une alimentation électrique externe)

- Les appareils équipés de la console SL disposent d'une alimentation propre.
- Les appareils équipés de la console SL peuvent être utilisés avec un téléviseur amovible en option. L'utilisation d'un téléviseur amovible nécessite une alimentation externe 12 V CC.
- Les appareils équipés de consoles Discover emploient une alimentation 24 V CC.



**AVERTISSEMENT :** Utilisez uniquement la brique et le cordon d'alimentation fournis. N'utilisez aucune modification pour brancher sur une prise à deux fiches. Le produit doit être branché sur une prise à trois fiches adaptée.

Console	Tension électrique	Fréquence	Tension de sortie	Intensité de sortie
SL	95 - 264 VAC	47 - 63 Hz	24 VDC	2,5 A
Discover SE4	95 - 264 VAC	47 - 63 Hz	24 VDC	3,75 A

Tension de prise	Prise et coupe-circuit de la gamme commerciale (ampères)
120 VAC	20 (pas plus de 8 vélos par coupe-circuit pour SL ; 4 vélos par coupe-circuit pour Discover SE4)
230 VAC	12 (pas plus de 8 vélos par coupe-circuit pour SL ; 4 vélos par coupe-circuit pour Discover SE4)

**REMARQUE :** Ne modifiez pas la fiche fournie avec l'appareil. Faites installer une prise électrique appropriée par un électricien qualifié si la prise existante ne convient pas.

**REMARQUE :** Assurez-vous que le cordon d'alimentation est correctement branché à l'unité de base. Un branchement lâche peut empêcher l'appareil de recevoir une alimentation externe.

### Vérifiez l'alimentation de la console

La console SL est alimentée par une batterie rechargeable de 6 volts. Vérifiez la batterie en appuyant sur le bouton GO. La console doit émettre un bip et s'allumer. La console affichera le logo Life Fitness. Si une invite n'apparaît pas, montez sur l'appareil et commencez à pédaler. La console devrait alors s'allumer et permettre la configuration d'un exercice. Pédalez 10 à 20 minutes à 50 tr/min, ou plus vite, pendant une séance d'entraînement pour une charge optimale de la batterie. Le mouvement des pédales pendant les exercices maintient la batterie chargée. Une alimentation externe en option peut être utilisée. Si l'appareil est alimenté par une source externe, la recharge de la batterie est automatique et il n'est pas nécessaire de pédaler. Utilisez uniquement l'alimentation électrique fournie par Life Fitness pour éviter tout fonctionnement non sécurisé.

### Option d'alimentation externe / Source d'alimentation externe

La fonction d'alimentation externe optionnelle du vélo permet à la console d'être alimentée par une source électrique externe. Cela élimine la nécessité de pédaler à une vitesse minimale pour fournir une alimentation constante à la console. Grâce à cette option, l'utilisateur qui emploie le vélo pour faire de la rééducation peut pédaler à une vitesse inférieure au minimum sans que la console ne s'éteigne.

Branchez le cordon secteur à la prise d'alimentation externe à l'avant du vélo. Branchez le cordon sur une prise électrique CA. Pour un fonctionnement sans danger, n'utilisez que la source d'alimentation externe fournie par Life Fitness.

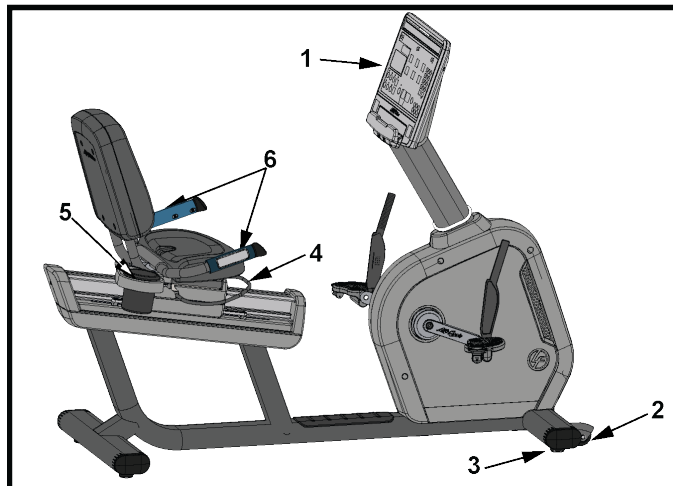


**ATTENTION :** Les connecteurs doivent pouvoir facilement être insérés sur les prises de courant. Forcer une connexion risque d'endommager le connecteur cylindrique et/ou la prise et peut annuler la garantie de l'appareil. Si le connecteur cylindrique de l'alimentation électrique ne s'introduit pas facilement dans la prise, cela signifie que l'alimentation électrique n'est pas celle qui doit être utilisée.

L'activation de l'alimentation externe exige le coffret disponible en option. Veuillez Life Fitness contacter le Service clients pour commander le kit.

## 2. Aperçu du produit

### Caractéristiques de l'appareil

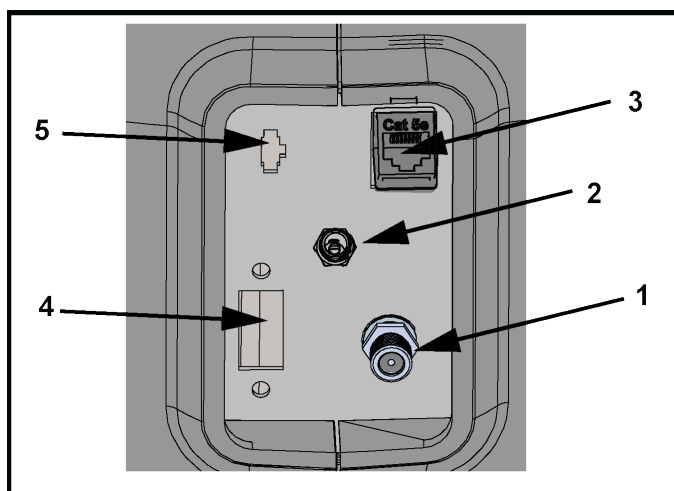


Élément	Description	Qté
1	Console	1
2	Roue	2
3	Patin	4
4	Poignée de réglage du siège	1
5	Porte-gobelet	1
6	Capteurs de fréquence cardiaque par contact	2

**REMARQUE :** Console SL illustrée à titre de référence.

### Connexions

Les prises de connexion suivantes sont situées à l'avant du vélo.




Élément	Description
1	Prise coaxiale
2	Alimentation électrique
3	Réseau / Ethernet CAT5e
4	Connexion HDMI
5	Connexion IR

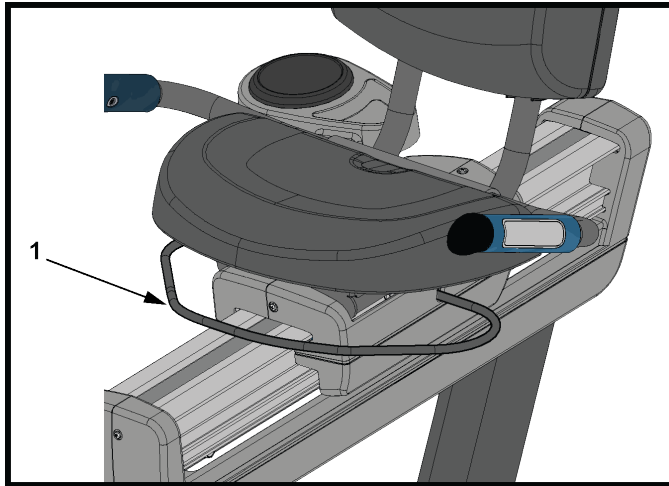
## Réglage du siège

Comme pour toute activité à vélo, il est important de bien régler la selle. Si le siège est trop bas, les genoux et les quadriceps sont soumis à des efforts excessifs. Si le siège est trop éloigné, l'action pour atteindre les pédales irrite les pieds, les chevilles et les genoux.

Asseyez-vous et placez l'avant de la plante des pieds sur les pédales. La bonne position est celle qui permet d'atteindre le point le plus éloigné sans bloquer les genoux ni bouger sur le siège. Les genoux doivent être légèrement fléchis lorsque les jambes sont à l'extension maximale.

Si la selle doit être réglée, soulevez la poignée loquet située sous la selle. Maintenez la poignée d'une main et saisissez l'arrière de la selle de l'autre. Avancez ou reculez le siège dans la position de votre choix. Relâchez la barre pour bloquer la selle à nouveau. Essayez de faire bouger doucement le siège vers l'avant et vers l'arrière pour vous assurer qu'il est bien stable. Vérifiez la distance du siège une nouvelle fois et réglez-le si nécessaire.

 **ATTENTION :** Ne tentez pas de régler le siège pendant que vous pédalez. Vous pourriez vous blesser ou créer une situation d'inconfort pendant votre entraînement.

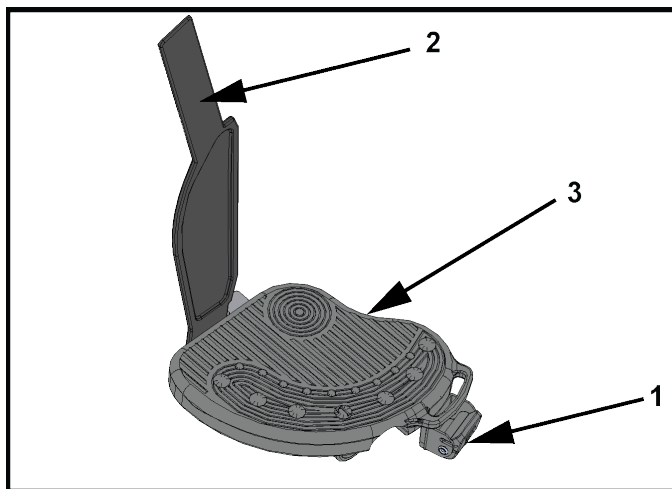


Élément	Description	Qté
1	Barre de blocage de la selle	1

## Réglage des courroies cale-pieds

Les courroies des pédales servent de cale-pieds pendant l'exercice. Elles doivent être assez serrées pour empêcher les chaussures de glisser pendant le pédalage, sans pour autant comprimer les pieds. L'utilisateur doit essayer et régler les courroies avant tout exercice.

D'une main, tenez la boucle vers le haut pour desserrer la courroie striée. De l'autre, tirez sur la courroie striée par le dessous de la boucle. Posez le pied sur la pédale. Passez la courroie striée au-dessus du pied pour déterminer la longueur nécessaire. En tenant la boucle vers le haut, enfitez la courroie striée dans la boucle et choisissez la fente appropriée. Relâchez la boucle pour fixer la position.

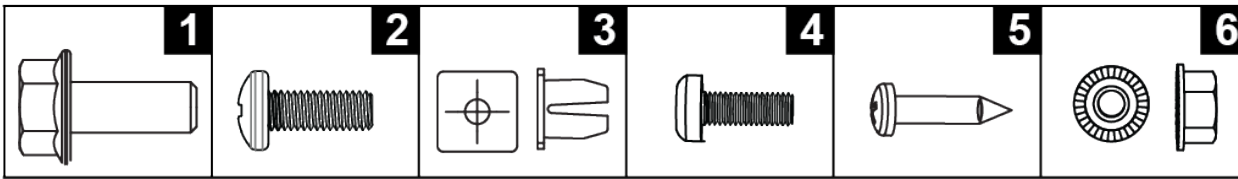


Élément	Description	Qté
1	Boucle de la courroie	2
2	Courroie	2
3	Pédale	2

# 3. Assemblage

## Micrologiciel et outils requis

Matériel :



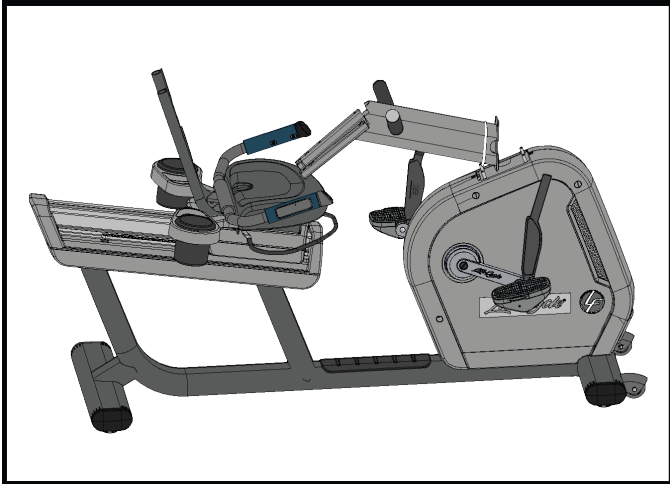
Élément	Description	Qté
1	VIS À TÊTE HEXAGONALE À EMBASE M8 X 20	4
2	VIS À TÊTE CYLINDRIQUE CRUCIFORME M6 X 16	4
3	PASSE-FIL	4
4	VIS À TÊTE CYLINDRIQUE CRUCIFORME M5 X 14	5
5	VIS À TÊTE CYLINDRIQUE CRUCIFORME M4,2 X 19	4
6	ÉCROU DE BLOCAGE HEXAGONAL M8	4

Outils nécessaires :

- Tournevis cruciforme
- Clé à douille de 13 mm

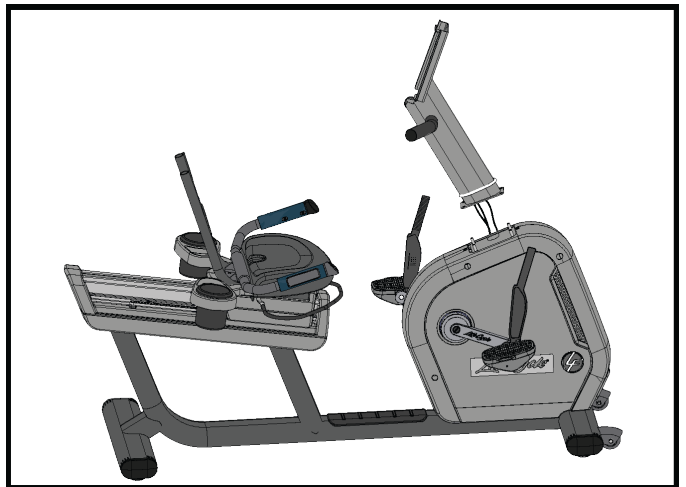
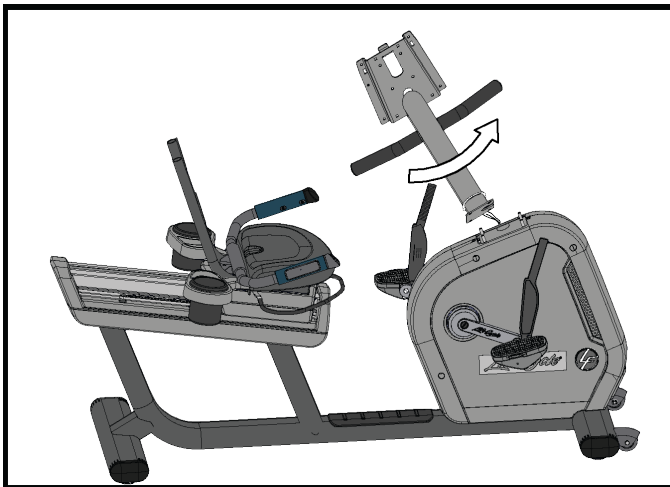
## Avant de commencer

La colonne centrale est positionnée avec la base soudée du support du dos de la console reposant sur la selle. La selle est placée dans la position avant la plus éloignée.



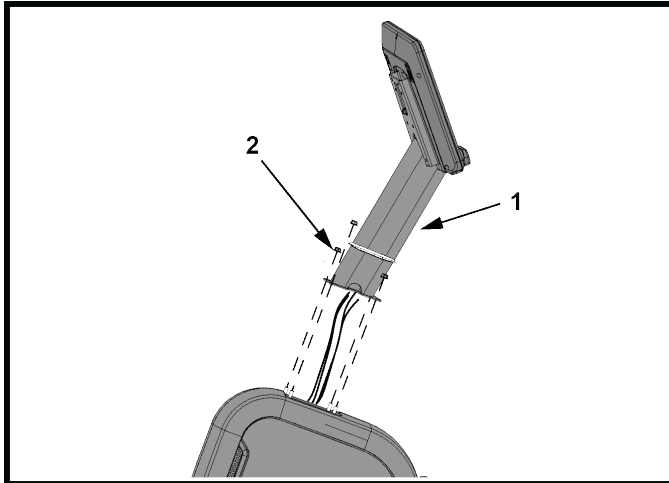
1. Retirez la bande Velcro et mettez-la au rebut.
2. Soulevez la colonne centrale et faites-la tourner **DANS LE SENS ANTIHORAIRE**.


**REMARQUE : NE faites PAS tourner la colonne centrale dans le sens horaire ! Cela peut entraîner un entortillement des câbles.**



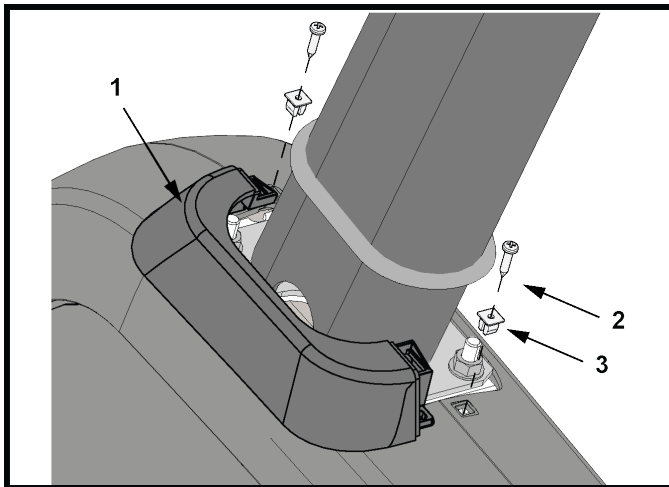
## Pose de la colonne centrale sur la base


**ATTENTION :** Retirez toute bande/tout revêtement de protection du châssis de support de la console et de la monocolonne avant de fixer sur la base ! Le fait de ne pas retirer les revêtements de protection peut provoquer une mise à la terre incorrecte !



Élément	Description	Qté
1	Colonne centrale	1
2	Écrou de blocage hexagonal M8	4
	34 Nm (25,1 pi-lb.)	

## Fixation du carénage gauche de la colonne centrale

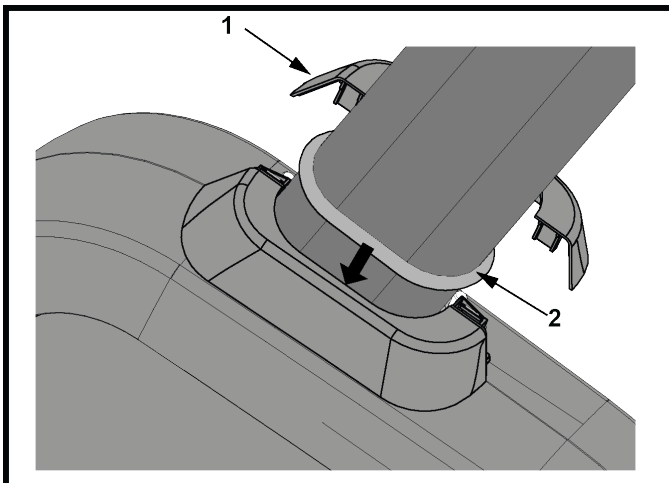


Élément	Description	Qté
1	Carénage de la colonne centrale, gauche	1
2	Vis à tête cylindrique Phillips M4.2 X 19	2
3	Passe-fil	2
	1,5 Nm (1,1 pi-lb)	

## Pose du carénage droit de la colonne centrale sur le carénage gauche de la colonne centrale

Fixez les clips sur le carénage droit de la colonne centrale en position sur le carénage gauche de la colonne centrale.

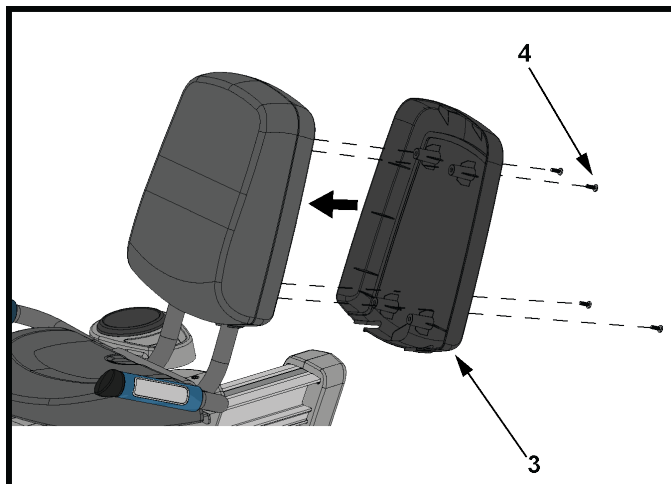
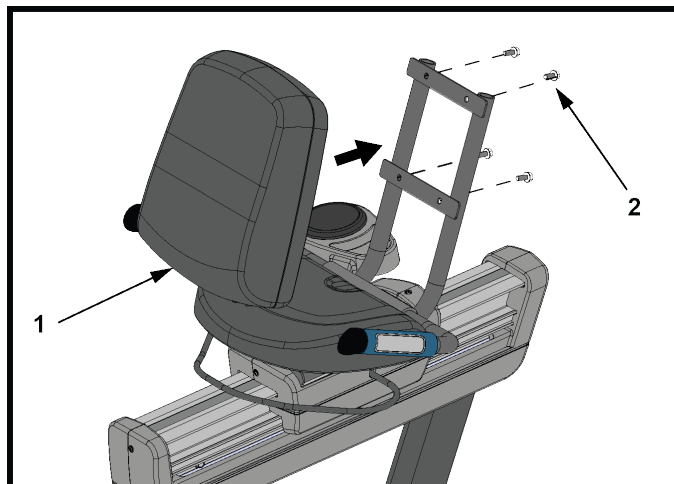
**REMARQUE :** Poussez le joint vers les carénages.





Élément	Description	Qté
1	Carénage de la colonne centrale, droite	1
2	Joint (fixé sur la colonne centrale)	1

## Pose du dossier du siège et du carénage du dossier du siège

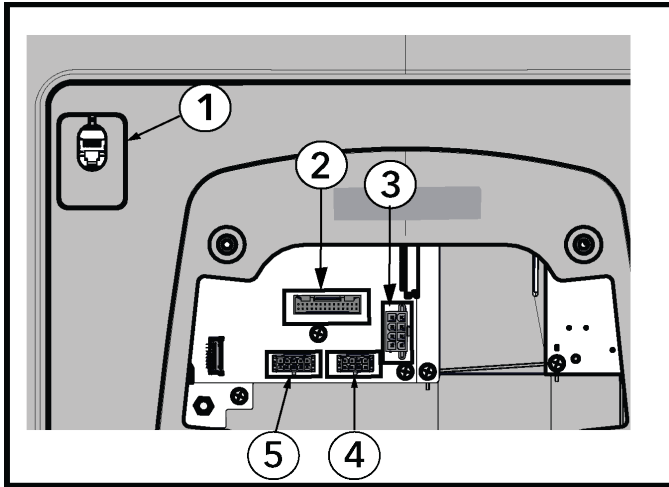
1. Fixez le dossier du siège à la base soudée du siège à l'aide de quatre vis.
2. Fixez le carénage du dossier du siège à l'aide des quatre vis.



Élément	Description	Qté
1	Dossier du siège	1
2	Vis à tête hexagonale à embase M8 X 20	4
	13,5 Nm (10 pi-lb)	1
3	Carénage du dossier du siège	1
4	Vis à tête cylindrique cruciforme M6 x 16	4
	4 Nm (35 po-lb)	

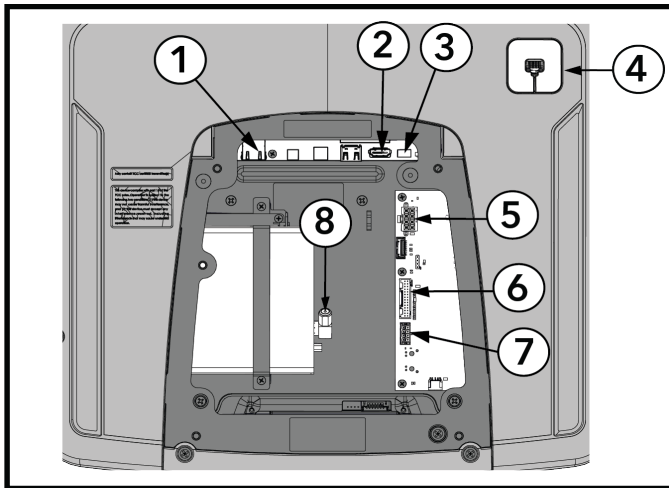
## Branchements de la base à la console

SL



Élément	Description
1	CSAFE
2	Interrupteurs de la base, Lifepulse
3	Alimentation de la base
4	Comm. de la base
5	TV (en option)

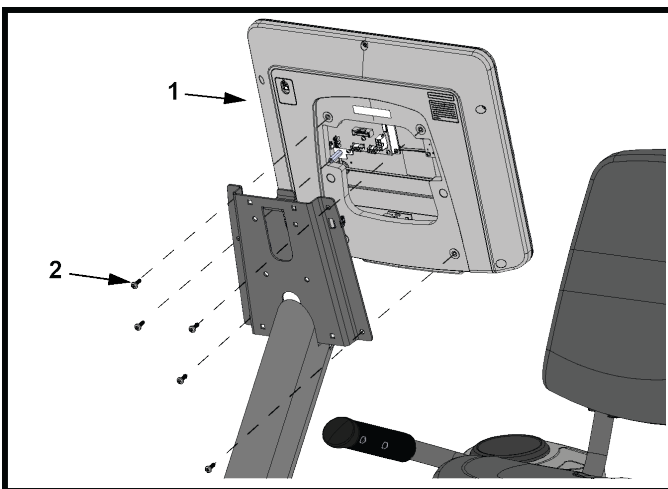
## Discover SE4



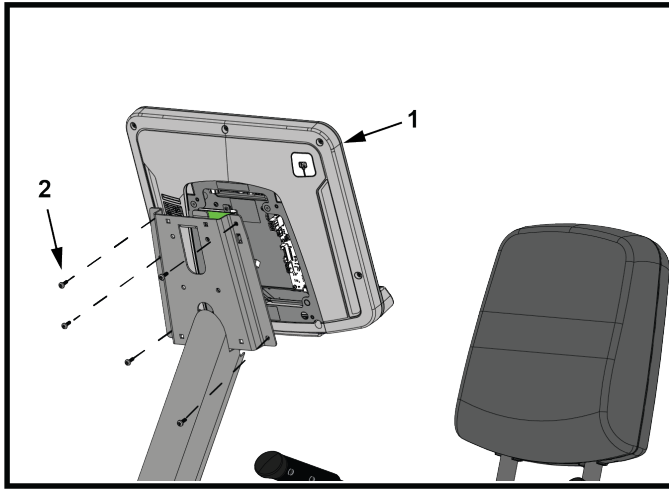
Élément	Description
1	Ethernet
2	HDMI STB
3	STB IR
4	CSAFE
5	Alimentation de la base
6	Signal de la base (Lifepulse, interrupteurs de base)
7	Comm. de la base
8	RF Coax

## Pose de la console

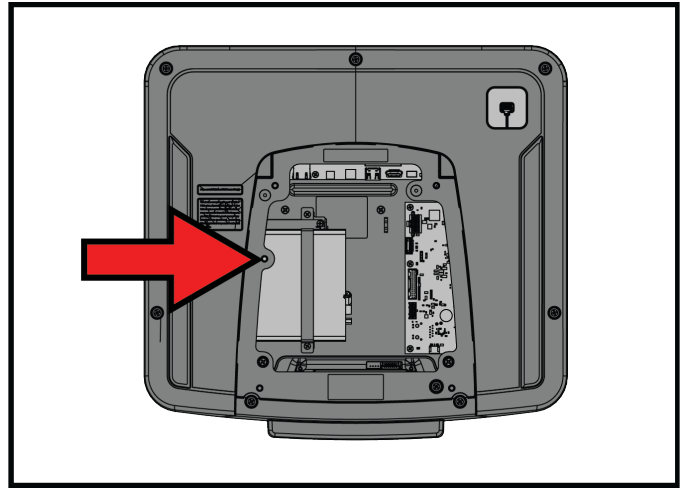
SL




Discover SE4



Discover SE4

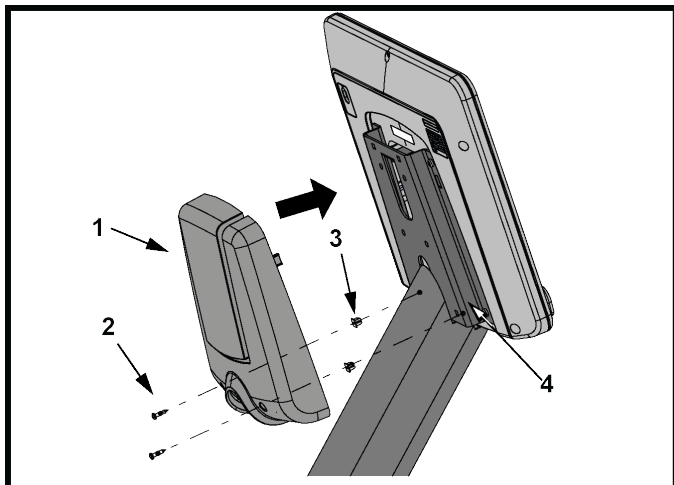



**REMARQUE :** Ne vissez pas la vis à l'endroit indiqué (à côté de la flèche) si la console Discover SE4 est équipée d'un récepteur Set Top Box Sync (STB) ! Sinon, la vis heurtera le récepteur STB à l'intérieur de la console.

Élément	Description	Qté
1	Console	1
2	Vis à tête cylindrique Phillips M5 X 14	5
	1,5 Nm (1,1 pi lb)	

## Poser le carénage arrière de la console

1. Faites glisser les clips sur le dessus du carénage arrière de la console dans les fentes correspondantes sur le support de montage de la console.
2. Utilisez les deux vis et les deux passe-fils pour fixer le carénage arrière de la console aux deux orifices correspondants sur le support de montage de la console.



Élément	Description	Qté
1	Montage du carénage arrière de la console	1
2	Vis à tête cylindrique cruciforme M4,2 X 19	2
3	Passe-fil	2
4	Support de montage de la console	1
	1,5 Nm (1,1 pi lb)	

# 4. Spécifications

## Caractéristiques du produit

Usage prévu	Intensif/Commercial, EN ISO 20957 Classe SA Modèles : ASPR-SL, PF-ASPR-SL, ASPR-SE4
Poids maximal de l'utilisateur	181 kg/400 lb
Dimensions de la pédale	12,7 cm x 14 cm/5 po x 5,5 po
Type d'entraînement	Générateur/courroie
Alimentation électrique	Voir la section sur les exigences en matière d'alimentation électrique.
Systèmes de mesure de la fréquence cardiaque	Système breveté de contrôle de la fréquence cardiaque compatible avec le système de télémessure Polar™ et le système numérique par contact Lifepulse®

	<b>Dimensions (sans console)</b>
Longueur	67 po / 170 cm
Largeur	26 po / 66 cm
Hauteur	47,5 / 120,6 cm
Poids	81,6 kg/180 lb

# 5. Entretien et données techniques

## Calendrier d'entretien préventif

Élément	Une fois par semaine	Une fois par mois	Tous les semestres
Revêtements de la console	Nettoyage		Inspection
Porte-bouteille/Plateau d'accessoires	Nettoyage	Inspection	
Boulons de fixation de la console			Inspection
Visserie			Inspection
Cadre/Glissière de la selle	Nettoyage		Inspection
Capots en plastique	Nettoyage	Inspection	
Capteurs Lifepulse	Nettoyage/Inspection		
Pieds réglables		Inspection/Réglage	
Pédales/Courroies	Nettoyage	Inspection	

### Conseils d'entretien préventif

**REMARQUE :** Pour assurer la sécurité du matériel, il convient de l'inspecter régulièrement afin de détecter tout signe d'usure ou d'endommagement. N'utilisez pas l'appareil avant d'avoir réparé ou remplacé les pièces défectueuses. Portez une attention toute particulière aux pièces qui s'usent, comme indiqué ci-dessous.

Les conseils d'entretien préventif suivants permettront au produit de continuer à fonctionner à son rendement maximal :

- Rangez l'appareil dans un endroit sec et frais.
- Nettoyez la console d'affichage et toutes les surfaces extérieures avec un produit approuvé ou compatible (voir Produits de nettoyage approuvés et compatibles) et un chiffon en microfibre.
- Les ongles longs risquent d'endommager ou de rayer la surface de la console ; appuyez sur les touches avec les doigts et non avec les ongles.
- Nettoyez régulièrement la surface des pédales.

**REMARQUE :** Lorsque vous nettoyez l'extérieur de l'appareil, il est vivement conseillé d'utiliser un produit non abrasif et un chiffon en coton doux. N'appliquez jamais de détergent directement sur l'appareil.

### Produits nettoyants homologués et compatibles

Les experts en matière de fiabilité ont retenu deux produits nettoyants en particulier : PureGreen 24 et Gym Wipes. Ces deux produits nettoient de manière sûre et efficace les saletés et la transpiration présentes sur les appareils. Le PureGreen 24 et la formule antibactérienne des lingettes Gym Wipes sont tous deux des produits désinfectants agissant efficacement contre le staphylocoque doré et le H1N1.

Le PureGreen 24 est disponible sous forme de spray, un format pratique tout à fait adapté à l'utilisation en salles de sport. Pulvérisez le produit sur un chiffon en microfibres et essuyez l'équipement. Laissez agir le PureGreen 24 sur l'équipement pendant 2 minutes minimum pour une désinfection générale, ou 10 minutes minimum pour traiter la machine contre les champignons et les virus.

Les lingettes pré-imprégnées Gym Wipes ont été conçues dans un format large et résistant, pratique pour un nettoyage avant et après l'utilisation de la machine. Laissez les lingettes Gym Wipes agir sur l'équipement pendant au moins 2 minutes pour une désinfection ordinaire.

Pour commander ces produits, contactez le Service à la clientèle par téléphone au 1 800 351-3737 ou par e-mail, à l'adresse suivante : [customersupport@lifefitness.com](mailto:customersupport@lifefitness.com).

Vous pouvez également utiliser une solution d'eau et de savon doux ou un produit d'entretien ménager non abrasif pour nettoyer les écrans et les surfaces extérieures. Utilisez uniquement un chiffon en microfibres doux. Appliquez le nettoyant sur le chiffon en microfibres avant de le passer sur la machine. N'utilisez pas d'ammoniaque, ni de nettoyants à base d'acide. N'utilisez pas de nettoyants abrasifs. N'utilisez pas de serviettes en papier. N'appliquez pas de produits de nettoyage directement sur la surface des équipements.

# Dépannage de la ceinture thoracique Polar® de contrôle du rythme cardiaque

## La mesure du rythme cardiaque est irrégulière ou complètement inexistante

Cause probable	Mesure corrective
Les électrodes émettrices de la ceinture ne sont pas assez humides pour détecter avec précision le rythme cardiaque.	Humidifiez les électrodes émettrices de la ceinture.
Les électrodes émettrices de la ceinture ne sont pas bien à plat sur la peau.	Assurez-vous que les électrodes émettrices de la ceinture reposent bien à plat sur la peau.
L'émetteur de la ceinture nécessite d'être nettoyé.	Lavez l'émetteur de la ceinture à l'eau et au savon doux.
L'émetteur de la ceinture n'est pas configuré correctement.	La configuration de l'émetteur de la ceinture doit être accomplie en l'amenant initialement à moins de 1 pied (30 cm) du récepteur. Le récepteur se trouve dans la console. Une fois que le rythme cardiaque s'affiche sur la console, la portée est accrue à 3 pieds (90 cm).
La pile de la ceinture thoracique est épuisée.	Contactez le service après-vente pour savoir comment remplacer la ceinture thoracique.

## Mesures de rythme cardiaque anormalement élevées

Cause probable	Mesure corrective
Interférences électromagnétiques dues à des antennes ou des postes de télévision.	Déplacez légèrement l'appareil d'exercice afin de l'éloigner de la cause probable, ou éloignez la cause probable de l'appareil d'exercice jusqu'à l'obtention d'une mesure de rythme cardiaque précise.
Interférences électromagnétiques dues à des téléphones portables.	
Interférences électromagnétiques dues à des ordinateurs.	
Interférences électromagnétiques dues à des véhicules.	
Interférences électromagnétiques dues à des lignes haute tension.	
Interférences électromagnétiques dues à des appareils d'exercice à moteur.	

## Dépannage des capteurs du système Lifepulse™

Si la mesure de la fréquence cardiaque est erratique ou complètement inexistante, procédez comme suit :

- Essuyez-vous les mains pour éviter qu'elles ne glissent.
- Posez vos mains sur les capteurs situés dans le guidon.
- Saisissez fermement les capteurs.
- Appliquez une pression constante autour des capteurs.

## Recyclage de la batterie - Console SL

Retirez et recyclez la batterie rechargeable avant d'éliminer ce produit à la fin de son cycle de vie. Débranchez l'alimentation (*le cas échéant*) avant de retirer la batterie. Pour accéder à la batterie, retirez la crémaillère de droite de l'utilisateur, les carénages de la mono-colonne, et le carénage principal droit de l'utilisateur. Pour retirer la batterie, débranchez le câble et retirez les deux vis maintenant la batterie.

## Conseils pratiques

### Base de connaissances

Consulter la [Base de connaissances](#) pour obtenir des informations supplémentaires.

### Réparation des produits

1. Identifiez le problème et référez-vous aux instructions correspondantes. Le problème vient peut-être d'un manque de familiarité avec le produit, ses caractéristiques et les programmes d'entraînement proposés.
2. Repérez et notez le numéro de série de l'appareil qui se trouve sur le dessus côté droit du stabilisateur avant.
3. Contactez le Service à la clientèle <http://www.lifefitness.com> au *Life Fitness*.

# 6. Garantie

## Couverture de la garantie

Ce produit d'équipement d'exercice commercial Life Fitness Family of Brands est garanti contre tout vice de matériau ou de fabrication.

## Bénéficiaire de la garantie

Le bénéficiaire de la garantie est l'acheteur initial ou toute personne ayant reçu le produit en cadeau de la part de l'acheteur initial. La garantie est annulée en cas de transfert.

## Durée de la garantie

Toutes les couvertures sont fournies par produit spécifique, conformément aux directives figurant dans les informations de garantie.

## Qui prend en charge les frais de transport et d'assurance pour une réparation

Si l'appareil ou toute pièce couverte doit être retourné à un centre de service pour réparation, nous, Life Fitness Family of Brands, prendrons en charge tous les frais de transport et d'assurance pendant la première année. Les frais de transport et d'assurance seront à votre charge après la première année.

## Notre engagement en cas de défauts couverts par la garantie

Nous vous livrerons toute pièce ou tout composant de rechange neufs ou réusinés ou remplacerons le Produit, à notre discrétion. Les pièces ainsi remplacées sont garanties durant la période restante de la garantie d'origine.

## Exclusions de la garantie

Toute défaillance et tout dommage ayant les origines suivantes : services non autorisés, usage inapproprié, accident, négligence, installation ou assemblage incorrects, débris résultant de travaux de construction à proximité du Produit, rouille ou corrosion dus à l'emplacement de l'appareil, altérations ou modifications sans notre autorisation écrite ou non-respect de votre part des instructions d'utilisation, de fonctionnement et d'entretien du Produit, comme indiqué dans le Manuel d'utilisation (« Manuel »).

Un port RJ45 interchangeable Loisir Forme et Compatibilité Réseau est fourni avec l'appareil. Ce dernier est conforme aux spécifications FitLinxx CSAFE en date du 4 août 2004 qui prévoient : 4,75 V CC à 10 V CC ; tension maximale de 85 mA. Tout dommage au produit causé par une charge dépassant la spécification FitLinxx CSAFE n'est pas couvert par la garantie.

Toutes les dispositions de la présente garantie sont nulles si le produit est transféré hors des frontières des États-Unis (excepté l'Alaska, Hawaï et le Canada) et sont remplacées par les conditions prévues par le représentant agréé *Life Fitness* du pays concerné.

## Ce que vous devez faire

Conserver une preuve d'achat. Utiliser, exploiter et entretenir le produit comme indiqué dans le présent Manuel ; signaler au service à la clientèle tout défaut dans les 10 jours du constat ; si vous y êtes invité, retourner toute pièce défectueuse ou, si nécessaire, le Produit entier, pour obtenir une pièce de rechange. *Life Fitness* se réserve le droit de décider si le produit doit être retourné ou non pour réparation.

## Commande de pièces de rechange et assistance

Reportez-vous au chapitre « Siège social du groupe » de ce manuel pour les coordonnées du centre de réparations le plus proche. Indiquez votre nom et votre adresse ainsi que le numéro de série de votre produit (les consoles et les cadres peuvent avoir des numéros de série différents). Nous vous dirons comment obtenir la pièce de remplacement ou, en cas de besoin, organiserons une intervention à l'endroit où est installé l'appareil.

## Garantie exclusive

CETTE GARANTIE LIMITÉE REMPLACE TOUTE AUTRE GARANTIE QUELCONQUE, EXPRESSE OU IMPLICITE, NOTAMMENT, MAIS NON EXCLUSIVEMENT, LES GARANTIES IMPLICITES DE QUALITÉ MARCHANDE OU D'ADÉQUATION À UNE UTILISATION PARTICULIÈRE, ET TOUTE AUTRE OBLIGATION OU RESPONSABILITÉ DE NOTRE PART. Nous n'assumons ni n'autorisons aucune personne à assumer pour nous toute autre obligation ou responsabilité concernant la vente de ce produit. En aucun cas nous ne sommes responsables, dans le cadre ou hors cadre de cette garantie, des dommages causés aux personnes ou aux choses, y compris la perte de profits et d'épargnes, du fait de dommages spéciaux, indirects, secondaires, accidentels ou consécutifs de toute nature

se produisant de l'utilisation ou de l'impossibilité d'utiliser ce Produit. Certains États n'autorisant pas l'exclusion ou la limitation de garanties implicites ou de dommages accidentels ou consécutifs, il se peut que les limitations et exclusions susmentionnées ne vous concernent pas.

### **Changements de garantie non autorisés**

Nul n'est autorisé à changer, modifier ou prolonger les termes de cette garantie limitée.

### **Effet des lois d'État**

Cette garantie donne à l'acquéreur des droits légaux spécifiques, auxquels peuvent s'ajouter certains droits prévus par la loi de votre État ou de votre pays de résidence.

### **Conditions de la couverture de garantie**

Veillez cliquer sur le lien ci-dessous pour accéder aux conditions de garantie des composants :

<http://lifefitness.com/warranties>



