

الدراجة المزودة بمسند للظهر

تعليمات التجميع



10601 W Belmont Ave, Franklin Park, IL 60131 • الولايات المتحدة الأمريكية

847.288.3300 • فاكس: 847.288.3703

رقم هاتف الخدمة: 800.351.3737 (رقم الهاتف المجاني داخل الولايات المتحدة الأمريكية، كندا)

الموقع العالمي: www.lifefitness.com

المكاتب الدولية

جميع دول أوروبا والشرق الأوسط وأفريقيا (EMEA) الأخرى وأعمال موزع أوروبا والشرق الأوسط وأفريقيا*

Life Fitness Atlantic BV

Bijdorplein 25-31
LB Barendrecht 2992

هولندا

3118064666+

البريد الإلكتروني للخدمة:

EMEAServiceSupport@lifefitness.com

أوروبا والشرق الأوسط وأفريقيا (EMEA)

بيلجيكا وهولندا ولوكسمبورغ

Life Fitness Atlantic BV

Bijdorplein 25-31
LB Barendrecht 2992

هولندا

3118064666+

البريد الإلكتروني للخدمة:

service.benelux@lifefitness.com

البريد الإلكتروني للمبيعات/التسويق:

marketing.benelux@lifefitness.com

الأمريكان

أمريكا الشمالية

Life Fitness, LLC

W Belmont Ave 10601
.Franklin Park, IL 60131 U.S.A

هاتف: (847) 3300 288

البريد الإلكتروني للخدمة:

customersupport@lifefitness.com

البريد الإلكتروني للمبيعات/التسويق:

commercialsales@lifefitness.com

آسيا والمحيط الهادئ (AP)

اليابان

Life Fitness Japan, Ltd

Minami Aoyama 1F/B1F 4-17-33
Minato-ku - Tokyo 107-0062

اليابان

هاتف: (81+) 0120.114.482

فاكس: (81+) 0509-5770-03

البريد الإلكتروني للخدمة: service.lfj@lifefitness.com

البريد الإلكتروني للمبيعات/التسويق:

sales@lifefitnessjapan.com

المملكة المتحدة

Life Fitness المملكة المتحدة المحدودة

الوحدة 109

انتظار عمل طريق لانكستر

Ely, Cambs, CB6 3NX

تليفون: المكتب العمومي (+44) 1353.666017

دعم العملاء (+44) 1353.665507

البريد الإلكتروني للخدمة: uk.support@lifefitness.com

البريد الإلكتروني للمبيعات/التسويق: life@lifefitness.com

البرازيل

Life Fitness Brasil

Av. Rebouças, 2315

Pinheiros

São Paulo, SP 05401-300

البرازيل

خدمة العملاء: 0800 8282 773 الخيار 2

هاتف: (11) 55+ 5200 3095 الخيار 2

البريد الإلكتروني للخدمة: suportebr@lifefitness.com

البريد الإلكتروني للمبيعات/التسويق: vendasbr@lifefitness.com

هونغ كونغ

Life Fitness Asia Pacific LTD

F, Global Trade Square/26
Wong Chuk Hang Road 21

Wong Chuk Hang

هونغ كونغ

الهاتف: (852+) 25756262

الفاكس: (852+) 25756894

البريد الإلكتروني للخدمة: service.hk@lifefitness.com

البريد الإلكتروني للمبيعات/التسويق:

marketing.hk.asia@lifefitness.com

ألمانيا والنمسا وسويسرا

Life Fitness Europe GMBH

Neuhofweg 9

Unterschleißheim 85716

ألمانيا

هاتف:

+49 (0) 89 / 31775166 ألمانيا

+43 (0) 1 / 6157198 النمسا

+41 (0) 848 / 000901 سويسرا

البريد الإلكتروني للخدمة: kundendienst@lifefitness.com

البريد الإلكتروني للمبيعات/التسويق: vertrieb@lifefitness.com

أمريكا اللاتينية والكاريبى*

Life Fitness, LLC

W Belmont Ave 10601
.Franklin Park, IL 60131 U.S.A

هاتف: (847) 3300 288

البريد الإلكتروني للخدمة:

customersupport@lifefitness.com

البريد الإلكتروني للمبيعات/التسويق:

commercialsales@lifefitness.com

جميع دول آسيا والمحيط الهادئ الأخرى وأعمال موزع آسيا والمحيط الهادئ*

Life Fitness Asia Pacific LTD

F, Global Trade Square/26
Wong Chuk Hang Road 21

Wong Chuk Hang

هونغ كونغ

الهاتف: (852+) 25756262

الفاكس: (852+) 25756894

البريد الإلكتروني للخدمة: service.ap@lifefitness.com

البريد الإلكتروني للمبيعات/التسويق:

marketing.hk.asia@lifefitness.com

أسبانيا

Life Fitness IBERIA

C/Frederic Mompou 5,1ªª
Sant Just Desvern Barcelona 08960

أسبانيا

هاتف: (34+) 93.672.4660

البريد الإلكتروني للخدمة:

servicio.tecnico@lifefitness.com

البريد الإلكتروني للمبيعات/التسويق:

info.iberia@lifefitness.com

*راجع أيضًا www.lifefitness.com لمعرفة الممثل أو الموزع/الوكيل المحلي

<https://lifefitness9512.zendesk.com/hc/en-us>

<https://www.lftechsupport.com/web/document-library/documents>

.Additional information is available online using the links above

.تتوفر معلومات إضافية على الإنترنت باستخدام الرابط أعلاه

。点击上面的链接可在线获取更多信息

.Flere oplysninger er tilgængelige online gennem linket ovenfor

.Bijkomende informatie is online beschikbaar via bovenstaande link

.Vous trouverez plus d'informations en ligne à l'aide du lien ci-dessus

.Zusätzliche Informationen finden Sie online über den oben angegebenen Link

.Ulteriori informazioni sono disponibili online utilizzando il link sopra riportato

。追加情報は上記リンクを使用してオンラインで利用可能です

.상기 링크를 통해 온라인에서 추가 정보를 볼 수 있습니다

.Informações adicionais estão disponíveis on-line, através do link acima

.Дополнительная информация доступна в интернете по ссылке, указанной выше

.Mediante el enlace anterior podrá acceder a información adicional en línea

.Ytterligare information finns online genom att använda länken ovan

.İnternet üzerinden daha fazla bilgi edinmek için yukarıdaki bağlantıyı kullanabilirsiniz

.هناك معلومات إضافية متاحة على الإنترنت باستخدام الرابط أعلاه

.Informazio osagarria eskuragarri dago goiko estekaren bidez

.Допълнителна информация можете да намерите онлайн, като използвате връзката по-горе

.Mitjançant l'enllaç anterior podreu accedir a informació addicional en línia

。使用上面的連結線上提供額外資訊

.Dodatne informacije možete pronaći na internetu sljedeći vezu iznad

ከላይ የተቀመጠውን አገናኝ(ሊንክ) በመጠቀም መረጃዎች አንላይን ያገኛሉ።

.Lisätietoja on saatavissa verkosta käyttämällä yllä olevaa linkkiä

.Wubetumi anya nsem afororo aka ho wa websait so denam asem a ewa atifi ho a wubemia so so

.Πρόσθετες πληροφορίες είναι διαθέσιμες online χρησιμοποιώντας το σύνδεσμο παραπάνω

ከላይ የተቀመጠውን አገናኝ(ሊንክ) በመጠቀም መረጃዎች አንላይን ያገኛሉ።

.További információ elérhető online, a fenti hivatkozás segítségével

.Viðbótarupplýsingar eru fáanlegar á netinu með því að smella á tengilinn hér fyrir ofan

.Plus indicium per superum situm potes invenire

മുകളിലുള്ള ലിങ്ക് ഉപയോഗിച്ച് ഓൺലൈനിൽ കൂടുതൽ വിവരങ്ങൾ ലഭ്യമാണ്

.Ytterligere informasjon er tilgjengelig på nettet via linken ovenfor

.Dodatkowe informacje są dostępne online pod powyższym odnośnikiem

.Informações adicionais estão disponíveis online a usar o link acima

.Informații suplimentare sunt disponibile online, utilizând link-ul de mai sus

.Dodatne informacije dostupne su na mreži putem gornjeg linka

.Ďalšie informácie sú dostupné online na vyššie uvedenom odkaze

جدول المحتويات

البداية

- 4 تعليمات السلامة.....
5 أين تضع دراجة Lifecycle المزودة بمسند الظهر وكيف تجعلها مستقرة.....
6 متطلبات الطاقة الكهربائية (تطبق على الوحدات التي تستخدم مصدر طاقة خارجي).....
6 التحقق من طاقة وحدة التحكم.....
6 خيار التعزيز بالطاقة / مصدر طاقة خارجي.....

نظرة عامة على المنتج

- 7 مميزات المنتج.....
7 الوصلات.....
8 كيفية ضبط المتعد.....
8 كيفية ضبط أحزمة الدواسة.....

التجميع

- 9 الأجهزة والأدوات المطلوبة.....
10 قبل أن تبدأ.....
11 إرفاق العمود الأحادي بالقاعدة.....
11 تثبيت الغطاء الأيسر للعمود الأحادي بالعمود الأحادي.....
11 إرفاق الغطاء الأيمن للعمود الأحادي بالغطاء الأيسر للعمود الأحادي.....
12 إرفاق ظهر المتعد وغطاء ظهر المتعد.....
13 وصلات القاعدة بوحدة التحكم.....
13 صل وحدة التحكم.....
15 إرفاق مجموعة الغطاء الخلفي لوحدة التحكم.....

المواصفات

- 16 مواصفات المنتج.....

الخدمة والبيانات الفنية

- 17 جدول الصيانة الوقائية.....
17 نصائح الصيانة الوقائية.....
17 المنظمات المسموحة والمتوافقة.....
17 استكشاف أعطال شريط الصدر Polar® الخاص بمعدل ضربات القلب وإصلاحها.....
19 استكشاف أعطال مستشعرات Lifepulse™ وإصلاحها.....
19 إعادة تدوير البطارية - وحدة التحكم SL.....
19 كيف يتم.....

الضمان

- 20 ما الذي يشمل الضمان.....
20 من الذي يشمل الضمان.....
20 كم المدة التي يشملها الضمان.....
20 من يسدد الانتقالات والتأمين للحصول على الخدمة.....
20 ما الذي تقوم به لتصحيح العيوب المشمولة بالضمان.....
20 ما الذي لا يشمل الضمان.....
20 ما الذي يتوجب عليك القيام به.....
20 كيفية الحصول على القطع والخدمة.....
20 الضمان الحصري.....
20 التغييرات التي تطرأ على الضمان غير معتمدة.....
20 آثار قوانين النولة.....
20 تعليمات غطاء الضمان.....

Life Fitness® علامة تجارية مسجلة.

Gym Wipes® علامة تجارية لشركة 24 PureGreen. Polar Electro Inc علامة تجارية مسجلة لشركة Pure Green. Polar 2XL Corporation. علامة تجارية لشركة 24 PureGreen.

© حقوق الطبع 2023. Life Fitness, Hammer Strength, Cybex, ICG and SCIFIT are registered trademarks of Life Fitness, LLC. All Rights Reserved. Life Fitness, LLC and its affiliated companies and subsidiaries. Disclaimer: Images and specifications are current as of the date of publication and are subject to change.

10601 W Belmont Ave, Franklin Park, IL 60131 • 847-288-3300

www.lifefitness.com • 1021796-0002 AB • 2023

1. البدء

تعليمات السلامة

اقرأ كل التعليمات قبل الاستخدام.

تحذير: أي تغييرات أو تعديلات في هذا الجهاز قد تبطل ضمان المنتج.



تحذير: قد تنتج الإصابات ذات الصلة بالصحة عن الاستخدام غير الصحيح أو الزائد لجهاز التدريب. Life Fitness Family of Brands يُوصى بشدة بمراجعة طبيب لإجراء فحص طبي شامل قبل بدء برنامج التدريبات، لاسيما إذا كان المستخدم يمتلك تاريخ أسري من ارتفاع ضغط الدم أو الأمراض القلبية، أو فوق 45 سنة، أو يدخن، أو يعاني من ارتفاع الكوليسترول، أو يعاني من السمطة، أو لم يتدرب بانتظام في السنة الماضية. إذا عانى المستخدم، في أي وقت أثناء التدريب، من الإغواء أو الدوار أو الألم أو ضيق في التنفس، فيجب عليه أو عليها التوقف على الفور.



تحذير: لتقليل خطر التعرض للحروق أو نشوب الحريق أو التعرض لصدمة كهربية أو الإصابة، يجب توصيل كل منتج بأخذ كهربائي مؤرض بشكل جيد.



تحذير: أنظمة مراقبة معدل ضربات القلب قد تكون غير دقيقة. قد يؤدي الإفراط في التدريب إلى التعرض لإصابة خطيرة أو الوفاة. إذا شعرت بالإغواء، فتوقف عند التدريب على الفور.



تحذير: لا تستخدم للإطالة ولا ترفق أحزمة أو أحزمة أخرى.



تحذير: أبعد البطاريات عن متناول الأطفال.



قد تحتوي بعض أشرطة الصدر على بطارية قابلة للإزالة.

- قد يؤدي ابتلاعها إلى إصابة خطيرة في أقل من ساعتين تقريباً أو الوفاة، بسبب الحروق الكيميائية أو حدوث ثقب في المريء.
- إذا اشتبهت في أن طفلك قد ابتلع البطارية، فاتصل بمركز مكافحة السموم المحلي على الفور للحصول على استشارة خبير بسرعة.
- الفحص الأحزمة وتأكد من إحكام تثبيت مقصورة البطارية بشكل صحيح، أي أن البرغي أو غيره من أدوات التثبيت الكيميائية محكم الربط. لا تستخدم الجهاز إذا لم تكن المتصورة محكمة.
- تخلص من البطاريات المستديرة المستعملة على الفور وبشكل آمن. قد تستمر خطورة البطاريات المسطحة.
- أخبر الآخرين عن الخطر ذي الصلة بالبطاريات المستديرة وكيفية الحفاظ على سلامة أطفالهم.

تحذير: اترك مسافة 16 بوصة (41 سنتيمتر) بين الجزء الأكبر من الدراجة والأشياء الأخرى الموجودة على كلا الجانبين. أبعد مقدمة أو خلفية الدراجة 3 أقدام (0.9 متر) على الأقل عن أي أشياء أخرى و 2 قدم (0.6 متر) في اتجاه الوصول إلى الجهاز.



خطر: لتقليل خطر التعرض لصدمة كهربية أو الإصابة من الأجزاء المتحركة، قم دائماً بفصل المنتج قبل التنظيف أو محاولة القيام بأي نشاط صيانة.

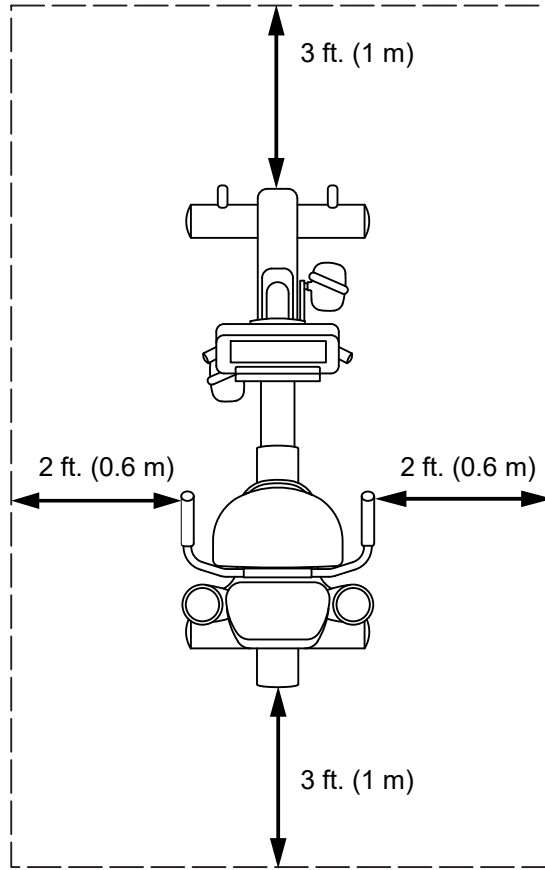


- Life Fitness Family of Brands لا يتضمن أو يضمن ان اجزاء المحوي المستخدمة في التصنيع تحت تصنيف Life Fitness Family of Brands الحالية من اللاكس. مستخدمو هذه المنتجات يجب ان ياخذوا جميع الاحتياطات لمنع التلامس الذي قد يؤدي الى تفاعلات لاكس غير مرغوب فيها
- لا تتم بتشغيل المنتج إذا كان سلك الطاقة أو القابس الكهربائي تالفاً، أو إذا سقط أو تلف أو حتى إذا غمره الماء بشكل جزئي. اتصل بخدمة دعم العملاء.
- ضع المنتج بحيث يسهل وصول المستخدم إلى قابس السلك الموجود في الحائط. تأكد من أن سلك الطاقة غير معقود أو ملتوي ومن أنه غير عالق أسفل أي جهاز أو أشياء أخرى.
- إذا تلف السلك الكهربائي، فيجب استبداله بواسطة جهة التصنيع أو وكيل الخدمة المعتمد أو شخص مؤهل على نحو مماثل لتجنب الخطر.
- اتبع تعليمات وحدة التحكم دائماً لتشغيل بشكل صحيح.
- هذا الجهاز غير مخصص للاستخدام بواسطة أشخاص (بما في ذلك أطفال) ذوي قدرات جسدية أو حسية أو عقلية محدودة، أو تفصهم الخبرة أو المعرفة ما لم يكونوا تحت إشراف أو يحصلوا على تعليمات بخصوص استخدام الجهاز من قبل شخص مسؤول عن سلامتهم.
- لا تستخدم هذا المنتج في الخارج أو بالقرب من حمامات السباحة أو في مناطق ذات رطوبة عالية.
- لا تتم بتشغيل المنتج وفتحات التهوية مسدودة. حافظ على خلو فتحات الهواء من النسالة أو الشعر أو أي مادة معيقة.
- لا تدخل أشياء في أي فتحة بهذه المنتجات. إذا سقط شيء ما في الداخل، فقم بفصل الطاقة، وافصل السلك من المأخذ، واستعد بحذر. إذا تعذر الوصول إلى العنصر، فاتصل بخدمة دعم العملاء.
- لا تضع سوائل من أي نوع داخل الوحدة، إلا في درج الملحقات أو الحامل. يُوصى باستخدام حاويات ذات أغطية.
- لا تستخدم هذه المنتجات على الأقدام العارية. ارتد الأحذية دائماً، ارتد أحذية ذات نعل مطاطي أو عالية الجر. لا تستخدم أحذية بكعوب أو نعال جلدية أو مرائب أو مسامير. تأكد من عدم وجود حصى مضمن في النعل.
- أبعد الملابس الفضفاضة وأربطة الحذاء والمناشف عن الأجزاء المتحركة.
- لا تصل إلى الوحدة، أو أسفلها، ولا تقلبها على جانبها أثناء التشغيل.
- هذا الجهاز غير مخصص للاستخدام بواسطة أطفال. أبعد الأطفال أقل من 14 سنة عن الآلة.
- لا تسمح للأشخاص الآخرين بالتدخل بأي طريقة مع المستخدم أو الجهاز أثناء التمرين.
- اترك وحدات التحكم LCD "تعود إلى حالتها الطبيعية" فيما يتعلق بدرجة الحرارة لمدة ساعة قبل توصيل الوحدة واستخدامها.
- أثناء عدم استخدام المنتج، توصي Life Fitness بفصله. أفضل المنتج من المأخذ الكهربائي عند عدم استخدامه، وقبل وضع أو أخذ الأجزاء.
- استخدم هذه المنتجات من أجل الاستخدام الذي صُممت له على النحو الوارد في هذا الدليل. لا تستخدم مرفقات غير موصى بها من قبل جهة التصنيع.
- ينبغي تركيب جهاز قائم بذاته على سطح مستقر ومستوي.
- لا تقف أو تجلس على الأغطية البلاستيكية.
- توخ الحذر عند تثبيت أو تفكيك الدراجة. استخدم المقود الثابت عند لزوم المزيد من الاستقرار.
- اقرأ كل التحذيرات الموجودة على كل منتج قبل بدء التمرين.
- في حال فقد التحذيرات أو تلفها، يرجى الاتصال بخدمة دعم العملاء على الفور لاستبدال الملصقات التحذيرية. تُشحن الملصقات التحذيرية مع كل منتج وينبغي تثبيتها قبل استخدام الجهاز. Life Fitness Family of Brands غير مسؤولة عن الملصقات التحذيرية المفقودة أو التالفة.

أين تضع دراجة Lifecycle المزودة بمسند الظهر وكيف تجعلها مستقرة

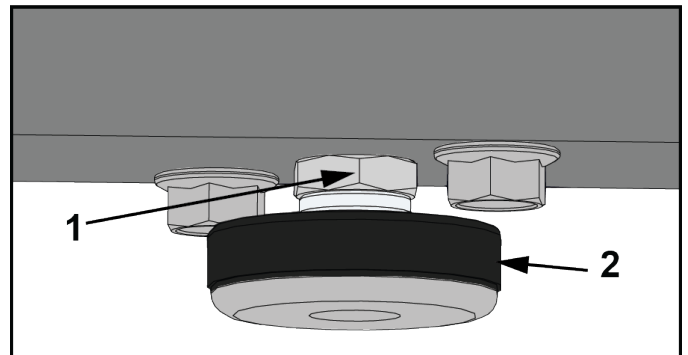
اقرأ الدليل بالكامل قبل إعداد الدراجة. بعد اتباع جميع تعليمات السلامة، انقل الدراجة إلى الموقع الذي ستستخدم فيه. اترك مسافة 2 قدم (0.6 متر) في اتجاهات الوصول إلى الدراجة و3 أقدام (1 متر) بين مقدمة وخلفية الدراجة أو أي أشياء أخرى.

المساحة الحالية



بعد وضع الوحدة في موضعها، تأكد من استقرار الوحدة عن طريق محاولة هزها من الجانب إلى الجانب. يشير أي اهتزاز خفيف إلى وجوب تسوية الوحدة. حدد القدم غير المستقرة على الأرضية بشكل تام. ثم بإرخاء صامولة الزنق باستخدام مفتاح ربط M17 مفتوح من الجانبين وأدر قدم الاستقرار لخفضها. تأكد من استقرار الدراجة، وكرر الضبط حسب الضرورة حتى تتوقف الوحدة عن الاهتزاز. اقلل الضبط عن طريق إحكام صامولة الزنق مقابل قضيب الاستقرار.

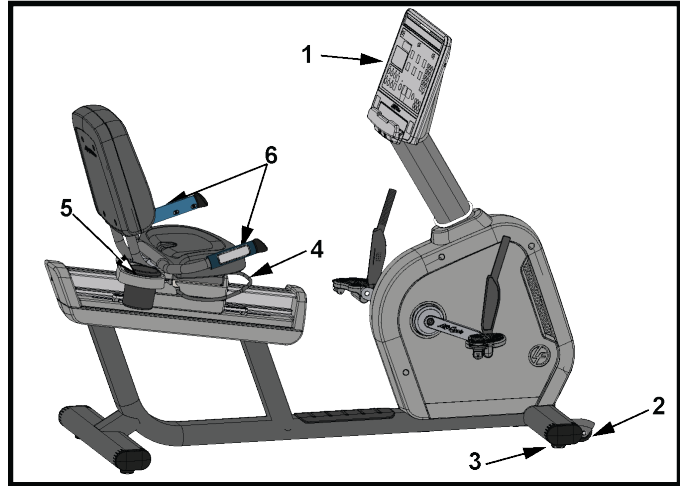
الوصف	
صامولة الزنق	1
ساق الاستقرار	2



2. نظرة عامة على المنتج

مميزات المنتج

الكمية	الوصف	العنصر
1	وحدة التحكم	1
2	عجلة	2
4	أداة موازنة الساق	3
1	قضيب ضبط المقعد	4
1	حامل الأكواب	5
2	وصلة مستشعرات معدل ضربات القلب	6

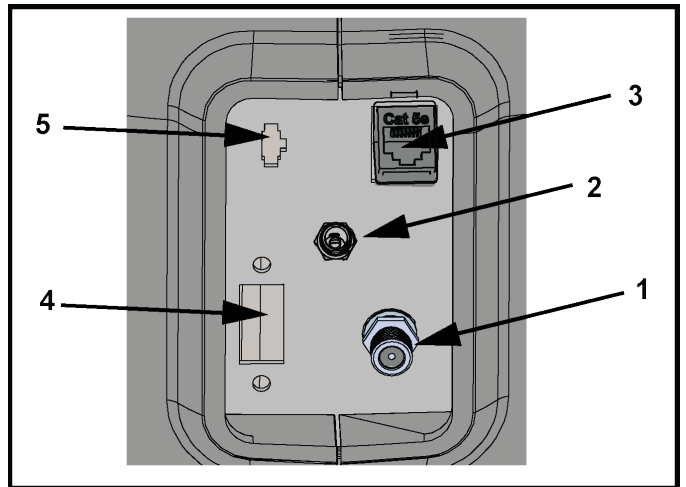


ملاحظة: وحدة التحكم موضحة.

الوصلات

يوجد مقبس التوصيل التالي في مقدمة الدراجة.

الوصف	العنصر
وصلة محورية	1
دخل الطاقة	2
شبكة CAT5e / إيثرنت	3
وصلة HDMI	4
وصلة IR	5



كيفية ضبط المقعد

المقعد المضبوط بالطريقة الصحيحة من الأمور الهامة في أي نشاط تدريبي موجه باستخدام الدراجة. إذا كان المقعد قريب جداً، فستتخضع الركبتين والعضلات رباعية الرؤوس لمجهود زائد. وإذا كان المقعد بعيد جداً، فستعمل حركة الوصول الناتجة على تهيج القدمين والكاحلين والفخذين والركبتين.

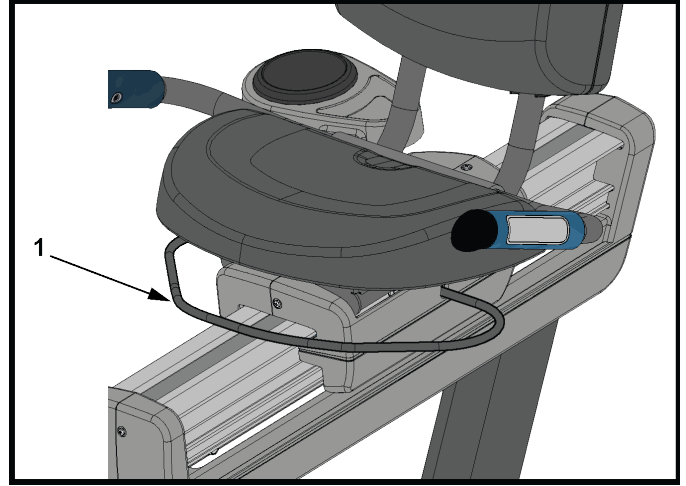
اجلس فوق المقعد وضع باطن القدمين على الدواسات. يتيح الوضع المثالي بالحركة خلال الجزء السفلي من الشوط دون قفل الركبتين أو التحرك في الكرسي. ينبغي ثني الركبتين قليلاً عند أقصى تمديد للساق.

إذا لزم ضبط المقعد، فارفع قضيب القفل الموجود أسفل المقعد. أمسك القضيب بيد واحدة واستخدم اليد الأخرى للإمساك بالجزء الخلفي من المقعد. حرك المقعد إلى الأمام والخلف حسب الضرورة وصولاً إلى الموضع المناسب. اترك القضيب لإتمام التعشيق. حرك المقعد مسافة قصيرة إلى الأمام والخلف برفق للتأكد من تثبيته في مكانه. تحقق من مسافة المقعد وأعد الضبط حسب الضرورة.

تحذير: لا تحاول ضبط المقعد أثناء تبديل الدراجة. فالقيام بذلك قد يتسبب في التعرض للإصابة أو عدم الراحة أثناء التمرين.



العنصر	الوصف	الكمية
1	قضيب قفل المقعد	1

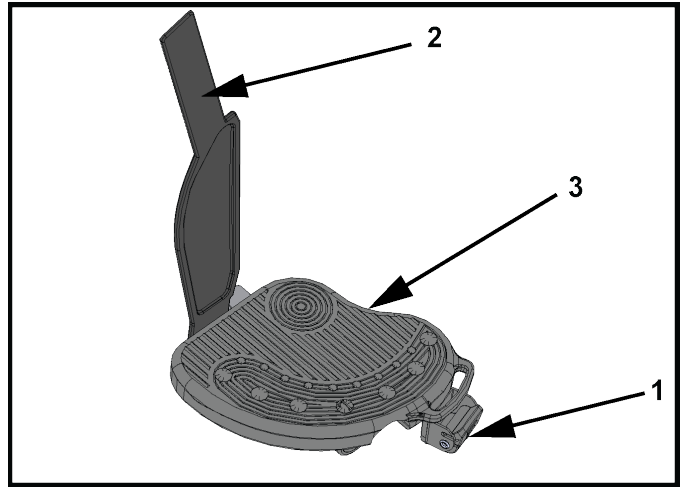


كيفية ضبط أحزمة الدواسة

تعمل أحزمة دواسة الدراجة على إبقاء حذاء المستخدم على الدواسات أثناء التمرين. ينبغي تثبيت الأحزمة بشكل مريح إلا أنها يجب أن تكون محكمة بالقدر الكافي لمنع انزلاق الحذاء في أي مرحلة من مراحل تدوير الدواسات. ينبغي أن يقوم المستخدم باختبار وضبط إحكام الأحزمة قبل بدء التمرين.

استخدم يد لدفع قفل الحزام لأعلى لتحرير الحزام المضلع. استخدم اليد الأخرى لسحب الحزام المضلع من أسفل قفل الحزام. أعد وضع القدم على الدواسة. لف الحزام المضلع على القدم لتحديد الطول المطلوب. اضغط على قفل الحزام لأعلى ومرر الحزام المضلع خلال قفل الحزام لاختيار الفتحة المناسبة. اترك قفل الحزام لتثبيته في موضعه.

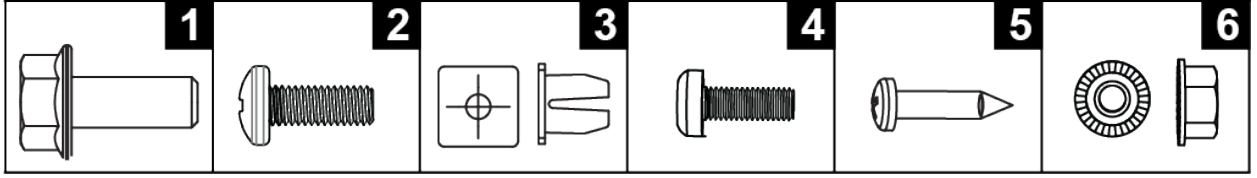
العنصر	الوصف	الكمية
1	قفل الحزام	2
2	الحزام	2
3	الدواسة	2



3. التجميع

الأجهزة والأدوات المطلوبة

الأجهزة:

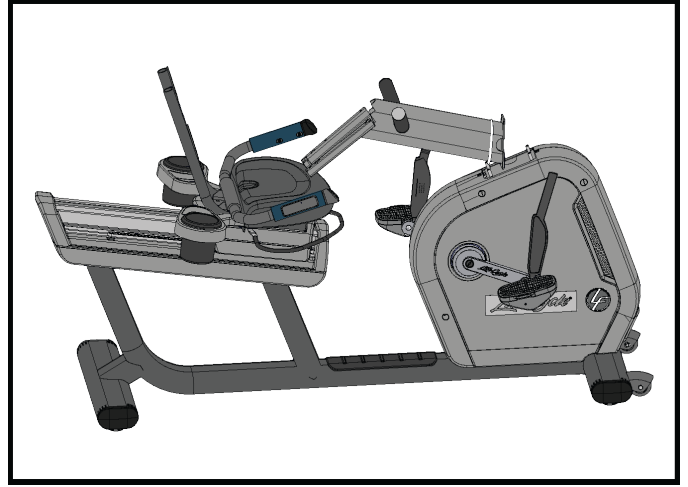


الكمية	الوصف	العنصر
4	برغي برأس سداسية مشغفة M8 X 20	1
4	برغي فيليبس مسطح الرأس M6 X 16	2
4	عروة تثبيت	3
5	برغي فيليبس مسطح الرأس M5 X 14	4
4	برغي فيليبس مسطح الرأس M4.2 X 19	5
4	صامولة تثبيت سداسية M8	6

الاتوات المطلوبة

- مفك فيليبس
- مفتاح صندوقي 13 م

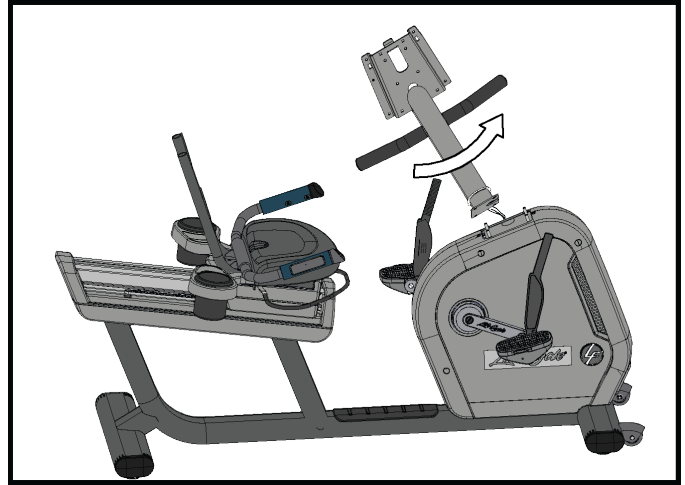
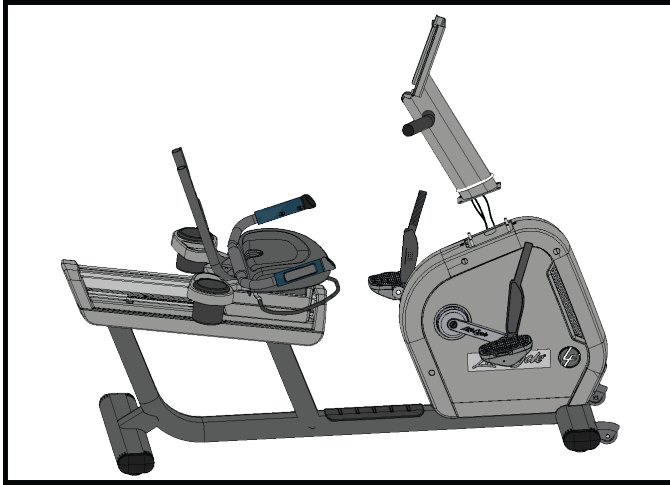
يُوضع العمود الأحادي وظهور الأجزاء الملحومة بدعامة وحدة التحكم موضوعًا على مقعد الدراجة. يتم ضبط المتعد على أبعاد موضع أمامي.



1. قم بفك شريط فيلكرو وتخلص منه.

2. ارفع العمود الأحادي لأعلى وأدره عكس اتجاه عقارب الساعة.

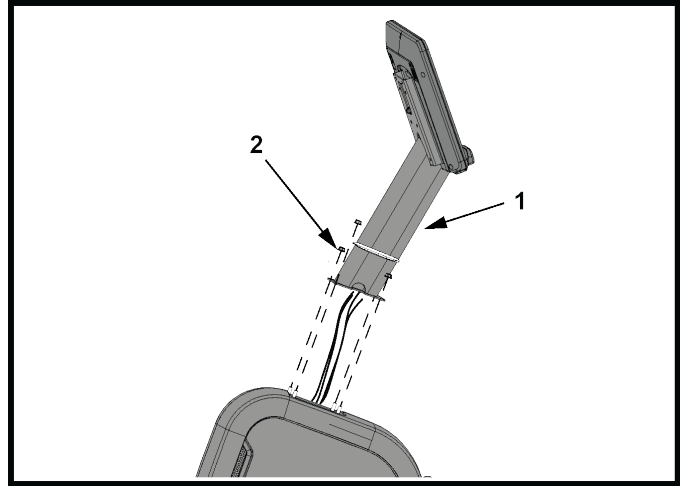
ملاحظة: لا تدور العمود الأحادي في اتجاه عقارب الساعة! فقد تلثوي الكابلات نتيجة لذلك.



تحذير: أزل أي غطاء / شريط واقي عن العمود الأحادي والأجزاء الملوحة بدعامة وحدة التحكم قبل الإرفاق بالقاعدة! قد يتسبب الإخفاق في إزالة الغطاء الواقي في عدم صحة التأسيس!

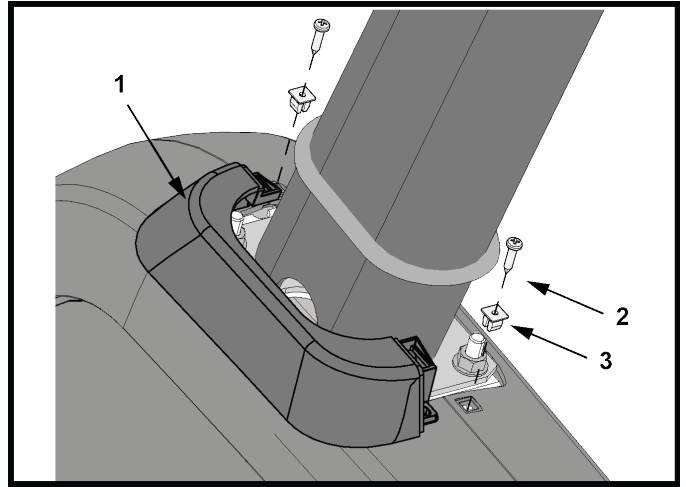


الكمية	الوصف	العنصر
1	العمود الأحادي	1
4	صامولة تثبيت سداسية M8	2
	34 نيون متر (25.1 قدم رطل)	



تثبيت الغطاء الأيسر للعمود الأحادي بالعمود الأحادي

الكمية	الوصف	العنصر
1	غطاء العمود الأحادي، الأيسر	1
2	برغي فيليبس مسطح الرأس M4.2 X 19	2
2	عروة تثبيت	3
	1.5 نيون متر (1.1 قدم رطل)	

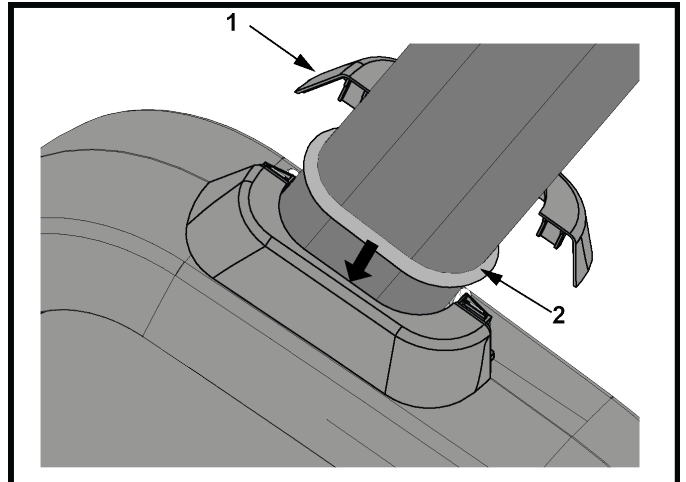


إرفاق الغطاء الأيمن للعمود الأحادي بالغطاء الأيسر للعمود الأحادي

ثبت المشابك الموجودة في الغطاء الأيمن للعمود الأحادي في موضعها بالغطاء الأيسر للعمود الأحادي.

ملاحظة: اضغط على الحشوة لأسفل الأغطية.

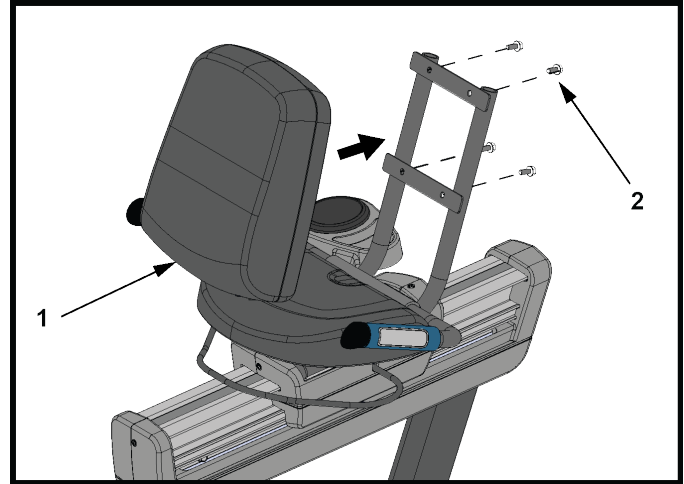
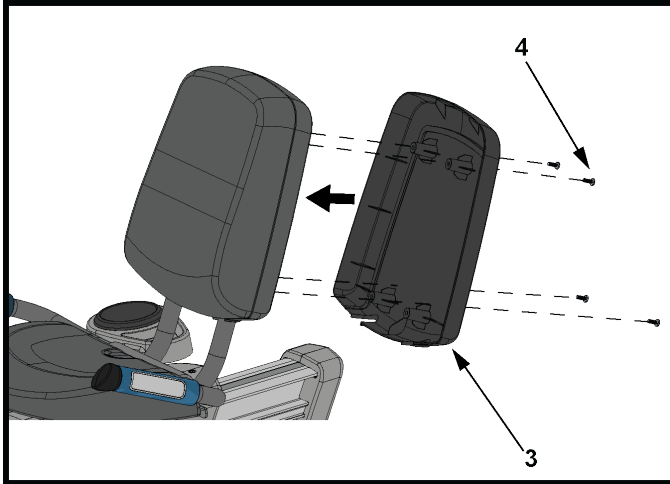
الكمية	الوصف	العنصر
1	غطاء العمود الأحادي، الأيمن	1
1	الحشوة (مرفقة بالعمود الأحادي)	2





إرفاق ظهر المقعد وغطاء ظهر المقعد

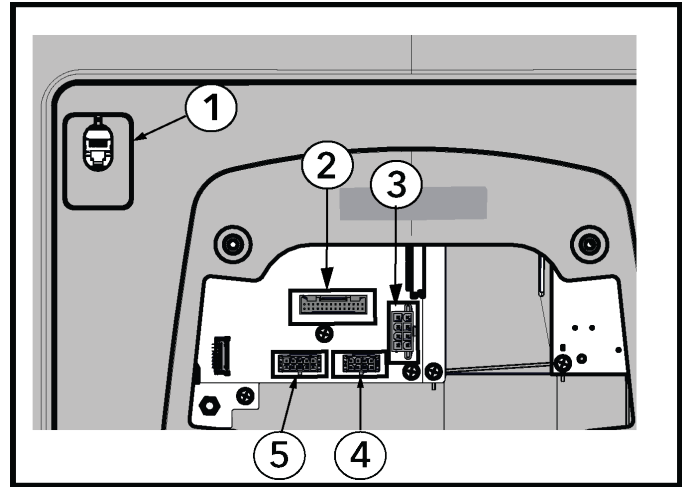
1. ثبت ظهر المقعد في الأجزاء الملحومة بالمقعد باستخدام أربعة براغي.

2. ثبت غطاء ظهر المقعد باستخدام أربعة براغي.



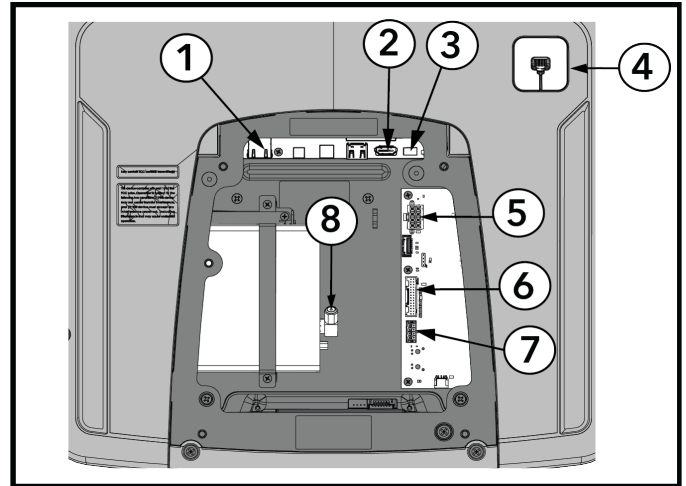
الكمية	الوصف	العنصر
1	ظهر المقعد	1
4	برغي برأس مشنفة M8 X 20	2
1	13.5 نيون م (10 قدم . رطل)	
1	غطاء ظهر المقعد	3
4	برغي فيليبس مسطح الرأس M6 X 16	4
	4 نيون متر (35 بوصة رطل)	

الوصف	العنصر
CSAFE	1
مفاتيح القاعدة، Lifepulse	2
طاقة القاعدة	3
اتصالات القاعدة	4
تلفزيون (اختياري)	5

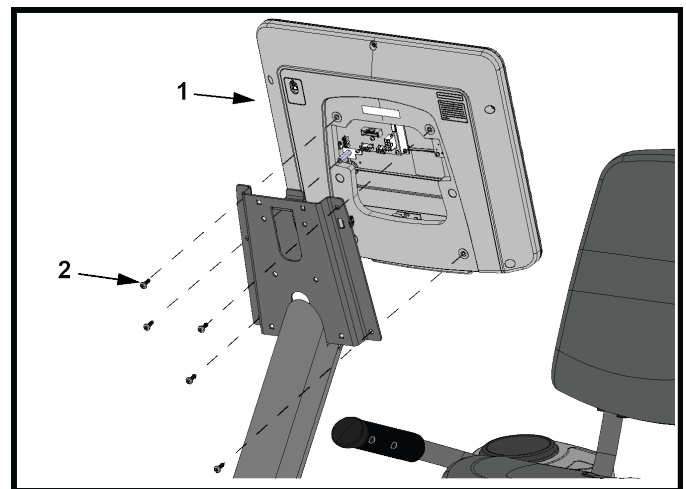


Discover SE4

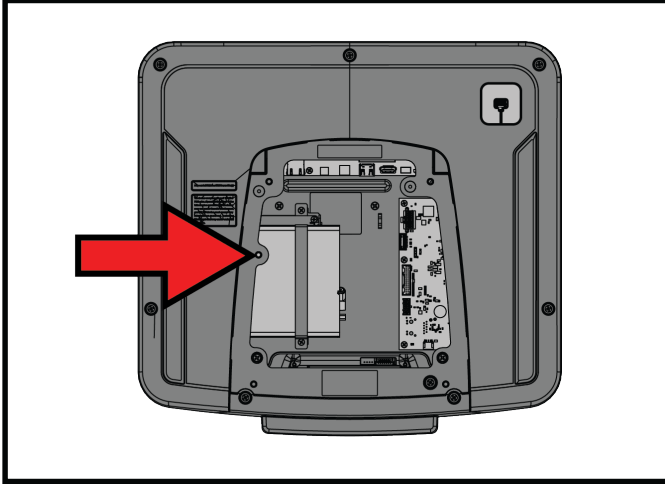
الوصف	العنصر
إيثرنت	1
STB HDMI	2
STB IR	3
CSAFE	4
طاقة القاعدة	5
قاعدة الاشارة Lifepulse مفاتيح القاعدة	6
اتصالات القاعدة	7
RF Coax	8



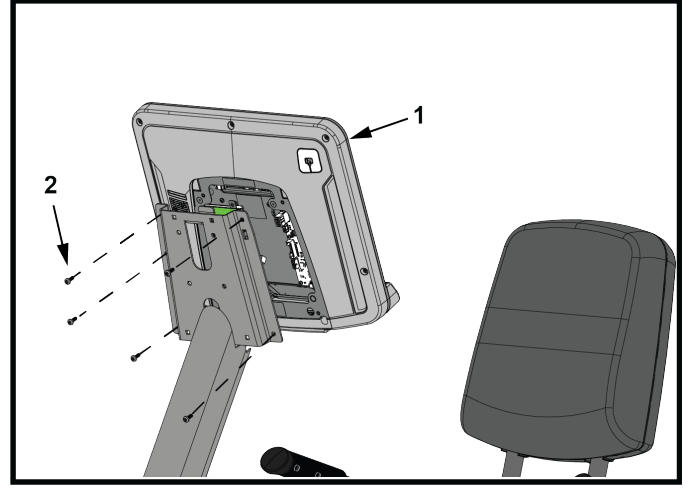
صل وحدة التحكم



Discover SE4



Discover SE4




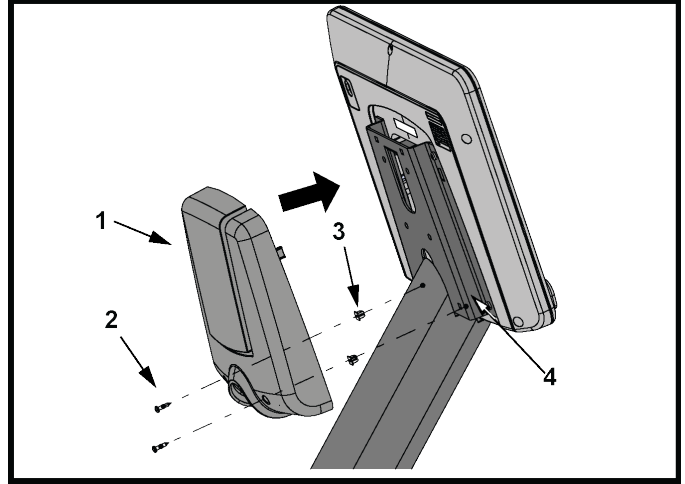
ملاحظة: لا تتم تثبيت المسار في المكان الموضح (بجوار السهم) إذا كانت وحدة التحكم Discover SE4 لها مستقبل (STB) متزامن علوي سيستخدم المسار بمستقبل STB داخل وحدة التحكم

الكمية	الوصف	المتبر
1	وحدة التحكم	1
5	مسار فليبيس مسطح الرأس M5 X 14	2
	1.5 نيوتن متر (1.1 قدم - رطل)	

إرفاق مجموعة الغطاء الخلفي لوحدة التحكم

1. مرر المشابك أعلى مجموعة غطاء وحدة التحكم الخلفية في الفتحات المطابقة بكثيفة تثبيت وحدة التحكم.
2. استخدم برغيان وعرورتا تثبيت لإرفاق مجموعة غطاء وحدة التحكم الخلفية في الفتحتين المطابقتين بكثيفة تثبيت وحدة التحكم.

الكمية	الوصف	العنصر
1	مجموعة الغطاء الخلفي لوحدة التحكم	1
2	برغي فيليبس مسطح الرأس M4.2 X 19	2
2	عرورة تثبيت	3
1	كثيفة تثبيت وحدة التحكم	4
	1.5 نيوتن.متر (1.1 قدم.رطل)	



4. المواصفات

مواصفات المنتج

ثقل / تجاري EN ISO 20957 الفئة SA نماذج: ASPR-SL, PF-ASPR-SL, ASPR-SE4	الاستخدام المخصص
400 رطل / 181 كجم	أقصى وزن للمستخدم
5 بوصة × 5.5 بوصة / 12.7 سم × 14 سم	حجم البواسة
مواد / سير	نوع الدفع
انظر قسم متطلبات الطاقة الكهربائية .	متطلبات الطاقة
وصلة Lifepulse™ الرقمية المسجلة لمعدل ضربات القلب Polar® المتوافق لمراقبة معدل ضربات القلب عن بعد	أنظمة مراقبة معدل ضربات القلب

الأبعاد المادية (بدون وحدة التحكم)	
in. / 170 cm 67	طول
in. / 66 cm 26	العرض
cm 120.6 / 47.5	الارتفاع
رطل / 81.6 كجم	الوزن

5. الخدمة والبيانات الفنية

جدول الصيانة الوقائية

العصر	أسبوعياً	شهرياً	مرتين في السنة
مرحلات وحدة التحكم	تنظيف		فحص
حاملات الزجاجات / أدراج الملحقات	تنظيف	فحص	
مسامير تثبيت وحدة التحكم			فحص
الأجهزة			فحص
الإطار / عمود المقعد	تنظيف		فحص
الأغطية البلاستيكية	تنظيف	فحص	
مستشعرات Lifepulse	تنظيف / فحص		
أدوات موزانة الساق		فحص / ضبط	
البواسات / الأشرطة	تنظيف	فحص	

نصائح الصيانة الوقائية

ملاحظة: لا يمكن الحفاظ على سلامة الجهاز إلا إذا تم فحص الجهاز بانتظام للوقوف على التلف والتآكل. لا تستخدم الجهاز حتى إصلاح أو استبدال الأجزاء المعيبة. اتبهِ خصيصاً للأجزاء المعرضة للتآكل، على النحو الموضح أدناه.

نصائح الصيانة الوقائية التالية من شأنها أن تحافظ على عمل المنتج بأداء فائق:

- ضع المنتج في مكان بارد وجاف.
- نظف شاشة وحدة التحكم وجميع الأسطح الخارجية باستخدام منظف معتمد ومتوافق (راجع المنظفات المعتمدة والمتوافقة) وقطعة قماش من الألياف الدقيقة.
- قد تسبب الأظافر الطويلة في تلف أو خدش سطح وحدة التحكم؛ فاستخدم باطن الظفر للضغط على أزرار الاختيار بوحدة التحكم.
- نظف السطح العلوي للبواسات بانتظام.

ملاحظة: عند تنظيف الوحدة من الخارج، يُوصى بشدة باستخدام منظف غير آكل وقطعة قماش من القطن الناعم. ينبغي عدم استخدام المنظف في أي وقت من الأوقات على أي جزء من الجهاز بشكل مباشر.

المنظفات المعتمدة والمتوافقة

تم اعتماد المنظفين المفضلين بواسطة خبراء موتوفين: **Gym Wipes, PureGreen 24**. سيقوم المنظفان بإزالة الأتربة والجراثيم والعرق عن الجهاز بشكل آمن وفعال. يُعد **PureGreen 24** والتركيبات القوية المضادة للبكتيريا التي تتميز بها **Gym Wipes** من المطهرات التي تعمل بفاعلية ضد الميكروبات العنقودية الهيمية المقاومة للميثيسيلين (**MRSA**) وأنفلونزا الخنازير (**H1N1**).

يتوفر **PureGreen 24** في شكل رذاذ مناسب للاستخدام من قبل موظفي النادي الرياضي. استخدم الرذاذ على قطعة قماش من الألياف الدقيقة واسمح للجهاز. استخدم **PureGreen 24** على الجهاز لمدة دقيقتين على الأقل لأغراض التطهير العامة ولمدة **10** دقائق على الأقل لمكافحة الفطريات والفيروسات.

Gym Wipes عبارة عن مناديل كبيرة وقوية مرطبة مسبقاً للاستخدام مع الجهاز قبل وبعد التمرينات. استخدم **Gym Wipes** مع الجهاز لمدة دقيقتين على الأقل لأغراض التطهير العامة.

اتصل بخدمة دعم العملاء لطلب هذه المنظفات (1-800-351-3737 أو أرسل بريداً إلكترونيًا على: customersupport@lifefitness.com).

يمكن كذلك استخدام صابون معتدل وماء أو منظف منزلي معتدل غير آكل لتنظيف الشاشة وجميع الأسطح الخارجية. لا تستخدم إلا قطعة قماش من الألياف الدقيقة. استخدم المنظف على قطعة قماش من الألياف الدقيقة قبل التنظيف. لا تستخدم منظفات قائمة على الأمونيا أو الحمض. لا تستخدم منظفات آكلة. لا تستخدم مناشف ورقية. لا تستخدم المنظفات على أسطح الجهاز مباشرة.

استكشاف أعطال شريط الصدر **Polar®** الخاص بمعدل ضربات القلب وإصلاحها

قراءة معدل ضربات القلب غريبة أو غير موجود تمامًا

السبب المحتمل	الإجراء التصحيحي
أقطاب جهاز إرسال الحزام غير جافة بالقدر الكافي لالتقاط القراءات الصحيحة لمعدل ضربات القلب.	جفف أقطاب جهاز إرسال الحزام.
أقطاب جهاز إرسال الحزام غير موضوعة على الجلد باستواء.	تأكد أن أقطاب جهاز إرسال الحزام موضوعة على الجلد باستواء.
يجب تنظيف جهاز إرسال الحزام.	اغسل جهاز إرسال الحزام بصابون معتدل وماء.
جهاز إرسال الحزام غير معد بشكل صحيح.	إعداد جهاز إرسال الحزام بكامل إحصارته ضمن 1 قدم من جهاز الاستقبال. جهاز الاستقبال في وحدة التحكم. بعد عرض معدل ضربات القلب على وحدة التحكم، يمتد النطاق إلى 3 أقدام.
بطارية حزام الصدر فارغة.	اتصل بخدمة دعم العملاء لمعرفة تعليمات كيفية استبدال حزام الصدر.

السبب المحتمل	الإجراء التصحيحي
تداخل كهرومغناطيسي من أجهزة تلفزيون و/أو هواتف.	انقل جهاز التدريب بضع بوصات بعيدًا عن السبب المحتمل، أو انقل السبب المحتمل بضع بوصات بعيدًا عن جهاز التدريب، إلى أن تصبح قراءات معدل ضربات القلب دقيقة.
تداخل كهرومغناطيسي من الهواتف المحمولة.	
تداخل كهرومغناطيسي من أجهزة الكمبيوتر.	
تداخل كهرومغناطيسي من السيارات.	
تداخل كهرومغناطيسي من خطوط طاقة عالية الجهد.	
تداخل مغناطيسي من جهاز تدريب يعمل بمحرك.	

استكشاف أعطال مستشعرات **Lifepulse**™ وإصلاحها

إذا كانت قراءة معدل ضربات القلب غريبة أو مفقودة، فقط بما يلي:

- جفف اليدين لمنع الاختلاق.
- ضع اليدين على المستشعرات الموجودة في المقود.
- أمسك بالمستشعرات بإحكام.
- استخدم الضغط الثابت حول المستشعرات.

إعادة تدوير البطارية - وحدة التحكم **SL**

أزل البطارية القابلة للشحن وأعد تدويرها قبل التخلص من المنتج في نهاية عمره المفيد. افصل مصدر الطاقة (إن أمكن) قبل إزالة البطارية. للوصول إلى البطارية، أزل ذراع التدوير الأيمن وأغطية العمود الأحادي والغطاء الرئيسي الأيمن الخاص بالواقى. لإزالة البطارية، افصل الكابل وأزل البرغزين المثبتين للبطارية.

كيف يتم

التعرف على القاعدة

راجع التعرف على القاعدة للاطلاع على معلومات أكثر تفصيلاً.

كيفية الحصول على خدمة المنتج

1. تحقق من العرض وراجع تعليمات التشغيل. قد تكون المشكلة عدم الإلمام بالمنتج وميزاته والتمرينات.
2. عين موضع الرقم المسلسل للوحدة الموجود أعلى يمين الموازن الأمامي ودونه.
3. اتصل *Life Fitness* بخدمة دعم العملاء على <http://www.lifefitness.com>.

6. الضمان

ما الذي يشمل الضمان

عماز Life Fitness Family of Brands التارين التجاري هذا مضمون بكونه خالياً من جميع عيوب المواد والصناعة.

من الذي يشمل الضمان

المشتري الأصلي أو أي شخص يحصل على المنتج كهدية من المشتري الأصلي. سيكون الضمان لاغنياً في حالات نقل الملكية اللاحقة.

كم المدة التي يشملها الضمان

تتوفر تغطية الضمان بموجب منتج محدد وفقاً للتوجيهات الواردة في معلومات الضمان.

من يسدد الانتقالات والتأمين للحصول على الخدمة

إذا توجب إعادة المنتج أو أي قطعة يشملها الضمان إلى منشأة الخدمة من أجل الإصلاح، فإننا، Life Fitness Family of Brands، سنسدّد جميع رسوم النقل والتأمين للسنة الأولى. وأنت مسؤول عن رسوم النقا والتأمين بعد السنة الأولى.

ما الذي تقوم به لتصحيح العيوب المشمولة بالضمان

سنقوم بشحن أي قطع أو مكونات جديدة أو معاد تصنيعها إليك، أو سنقوم، بناءً على اختيارك، باستبدال المنتج. وتكون هذه القطع المستبدلة مضمونة لبقية فترة الضمان الأصلي.

ما الذي لا يشمل الضمان

أي أعطال أو أضرار ناتجة عن الخدمة غير المعتمدة، سوء الاستخدام، الحوادث، الإهمال، التجميع أو التركيب غير الصحيح، الحطام الناتج عن أي أنشطة إنشائية في بيئة المنتج، الصدا أو التآكل نتيجة لموقع المنتج، التغييرات أو التعديلات دون إذن كتابي من طرفنا أو بسبب التصغير من جانبك في استخدام وتشغيل وصيانة المنتج على النحو الموضح في دليل التشغيل ("الدليل") الخاص بك.

يزود المنتج بشبكة واحدة قابلة للاستبدال من النوع RJ45 ومنفذ واحد Fitness Entertainment. يتفق هذا المنفذ مع مواصفات FitLinxx CSAFE بتاريخ 4 أغسطس 2004 التي تنص على: 4.75 Any Product damage caused by a load exceeding this FitLinxx CSAFE specification is إلى 10 فولت تيار مباشر؛ تيار بحد أقصى 85 مللي أمبير. .not covered by warranty

تتطلب جميع شروط هذا الضمان في حال نقل المنتج خارج الحدود القارية للولايات المتحدة الأمريكية (باستثناء ألاسكا وهاواي وكندا) وعندها يخضع للشروط المنصوص عليها من قبل الممثل المحلي المتمد لهذه Life Fitness البلد.

ما الذي يتوجب عليك القيام به

الاحتفاظ بدليل على شراء واستخدام وتشغيل وصيانة المنتج على النحو المحدد في الدليل؛ إخطار محل الشراء بأي عيب في غضون 10 أيام من اكتشاف العيب؛ في حال توجيه تعليمات بذلك، إعادة أي قطعة معيبة لاستبدالها، أو المنتج بالكامل، إذا لزم الأمر، لإصلاحه. تحتفظ Life Fitness بحق تقرير إذا ما كان يجب إعادة المنتج لإصلاحه أم لا.

كيفية الحصول على القطع والخدمة

راجع قسم المقر الرئيسي للشركة بهذا الدليل للاطلاع على معلومات الاتصال بالخدمة المحلية الخاصة بك. أشر إلى اسمك وعنوانك والرقم المسلسل للمنتج الخاص بك (قد يكون لوحات التحكم والإطارات أرقامًا متسلسلة مختلفة) وسيخبرونك بكيفية الحصول على القطعة البديلة، أو، إذا لزم الأمر، ترتيب الحصول على الخدمة في مكان وجود المنتج الخاص بك.

الضمان الحصري

هذا الضمان المحدود بديلاً لجميع الضمانات الأخرى أيًا كان نوعها سواء صريحة أو ضمنية، بما في ذلك وعلى سبيل المثال لا الحصر الضمانات المضمنة الخاصة بالرواج والمناسبة لغرض محدد، وجميع الالتزامات والمسؤوليات الأخرى من جانبنا. ولا تحمل أو نفوض أي شخص ليقوم نيابة عنا بتحمل أي التزام أو مسؤولية تتعلق ببيع هذا المنتج. ولا تتحمل في أي حال من الأحوال المسؤولية بموجب هذا الضمان، أو خلافه، عن أي ضرر يلحق بأي شخص أو ممتلكات، بما في ذلك أي خسائر في الأرباح أو المدخرات، أو عن أي أضرار خاصة أو غير مباشرة أو ثانوية أو عرضية أو لاحقة أيًا كانت نتيج عن استخدام أو عدم القدرة على استخدام هذا المنتج. بعض الدول لا تسمح باستثناء أو تقييد للضمانات المحدودة أو للمسؤولية عن الأضرار العرضية أو اللاحقة، وبالتالي فإن القيود أو الاستثناءات أعلاه قد لا تنطبق عليك.

التغييرات التي تطرأ على الضمان غير معتمدة

لا يحق لأي شخص تغيير أو تعديل أو مد شروط هذا الضمان المحدود.

آثار قوانين الدولة

يتمنح هذا الضمان حقوقاً قانونية محددة، وقد يكون لديك حقوقاً أخرى تختلف من دولة لأخرى ومن بلد لآخر.

تعليمات غطاء الضمان

من فضلك استعمل الينك ادناه للوصول الي تعليمات الضمان.

<http://liffitness.com/warranties>

