

Life Fitness Arc Trainer

(INA, INA-CST, INA-LS4, INA-TS4, INA-CS, INA-LSL, INA-TSL, INATTS, INATLS, PFA-ARC-LB-11, PFT-ARC-TB-11, PF-INA-LBSL-ALLXM-11, PF-INA-TBSL-ALLXM-11)

Instructions d'assemblage



Columbia Centre III, 9525 Bryn Mawr Avenue, Rosemont, IL 60018 • États-Unis
847.288.3300 • TÉLÉCOPIE : 847.288.3703

Numéro de téléphone du service clientèle : 800.351.3737 (numéro d'appel gratuit aux États-Unis et au Canada)
Site Web mondial : www.lifefitness.com

Bureaux internationaux

AMÉRIQUES

Amérique du Nord

Life Fitness, LLC

Columbia Centre III
9525 Bryn Mawr Avenue
Rosemont, IL 60018, U.S.A.
Téléphone : (847) 288 3300
Courriel du service entretien :
customersupport@lifefitness.com
Courriel du service
commercial / marketing :
commercialsales@lifefitness.com

Brésil

Life Fitness Brasil

Av. Rebouças, 2315
Pinheiros
São Paulo, SP 05401-300
Brésil
SAC : 0800 773 8282 option 2
Téléphone : +55 (11) 3095 5200 option 2
E-mail du service entretien :
suportebr@lifefitness.com
E-mail du service commercial/marketing :
vendasbr@lifefitness.com

Amérique latine et Caraïbes*

Life Fitness, LLC

Columbia Centre III
9525 Bryn Mawr Avenue
Rosemont, IL 60018, U.S.A.
Téléphone : (847) 288 3300
Courriel du service entretien :
customersupport@lifefitness.com
Courriel du service
commercial / marketing :
commercialsales@lifefitness.com

EUROPE, MOYEN-ORIENT ET AFRIQUE (EMEA)

Belgique, Pays-Bas et Luxembourg

Life Fitness Atlantic BV

Bijdorpplein 25-31
2992 LB Barendrecht
PAYS-BAS
+3118064666
E-mail du service entretien :
service.benelux@lifefitness.com
E-mail du service commercial/marketing :
marketing.benelux@lifefitness.com

Royaume-Uni

Life Fitness UK LTD

Unit 109^a
Lancaster Way Business Park
Ely, Cambs, CB6 3NX
Téléphone : Services administratifs (+44)
1353.666017
Service à la clientèle (+44) 1353.665507
E-mail du service entretien :
uk.support@lifefitness.com
E-mail du service commercial/marketing :
life@lifefitness.com

Allemagne, Autriche et Suisse

Life Fitness Europe GMBH

Neuhofweg 9
85716 Unterschleißheim
ALLEMAGNE
Téléphone :
+49 (0) 89 / 31775166 Allemagne
+43 (0) 1 / 6157198 Autriche
+41 (0) 848 / 000901 Suisse
E-mail du service entretien :
kundendienst@lifefitness.com
E-mail du service commercial/marketing :
vertrieb@lifefitness.com

Espagne

Life Fitness IBERIA

C/Frederic Mompou 5,1^a
08960 Sant Just Desvern Barcelone
SPAIN
Téléphone : (+34) 93.672.4660
E-mail du service entretien :
servicio.tecnico@lifefitness.com
E-mail du service commercial/marketing :
info.iberia@lifefitness.com

Pour tous les autres pays de la zone EMEA et les entreprises de distribution de la zone EMEA*

Life Fitness Atlantic BV

Bijdorpplein 25-31
2992 LB Barendrecht
PAYS-BAS
+3118064666
E-mail du service entretien :
emeaservicesupport@lifefitness.com

ASIE PACIFIQUE (AP)

Japon

Life Fitness Japan, Ltd

4-17-33 Minami Aoyama 1F/B1F
Minato-ku - Tokyo 107-0062
Japon
Téléphone : (+81) 0120.114.482
Fax : (+81) 03-5770-5059
E-mail du service entretien :
service.lfj@lifefitness.com
E-mail du service commercial/marketing :
sales@lifefitnessjapan.com

Hong Kong

Life Fitness Asia Pacific LTD

26/F, Global Trade Square
21 Wong Chuk Hang Road
Wong Chuk Hang
Hong Kong
Téléphone : (+852) 25756262
Télécopie : (+852) 25756894
E-mail du service entretien :
service.hk@lifefitness.com
E-mail du service commercial/marketing :
marketing.hk.asia@lifefitness.com

Pour tous les autres pays de l'Asie-Pacifique et les entreprises de distribution de la région Asie-Pacifique*

Life Fitness Asia Pacific LTD

26/F, Global Trade Square
21 Wong Chuk Hang Road
Wong Chuk Hang
Hong Kong
Téléphone : (+852) 25756262
Télécopie : (+852) 25756894
E-mail du service entretien :
service.ap@lifefitness.com
E-mail du service commercial/marketing :
marketing.hk.asia@lifefitness.com

*Consultez également www.lifefitness.com pour trouver votre représentant ou distributeur/concessionnaire local

Table des Matières

Démarrage

Consignes de sécurité.....	5
Étiquettes de certification KC - Corée.....	7
Configuration.....	8
Choix et préparation du site.....	8
Exigences en matière d'alimentation électrique (applicable aux unités utilisant une alimentation électrique externe).....	9
Source d'alimentation externe.....	9
Vérifier l'alimentation de la console - Integrity SL.....	10
Branchement de la télévision câblée.....	10

Aperçu du produit

Caractéristiques de l'appareil.....	11
Comment monter sur l'Arc Trainer et en descendre.....	11
Comment utiliser l'Arc Trainer.....	12

Assemblage

Options de conditionnement et d'expédition.....	13
Procédure d'assemblage - membres inférieurs.....	13
Procédure d'assemblage - corps entier.....	28

Spécifications

Spécifications.....	46
---------------------	----

Entretien et données techniques


Conseils d'entretien préventif.....	47
Produits nettoyants homologués et compatibles.....	47
calendrier d'entretien.....	47
Dépannage de la ceinture thoracique Polar® de contrôle de la fréquence cardiaque.....	48
Dépannage des capteurs du système Lifepulse™.....	48
Courroies d'entraînement.....	49
Conseils pratiques.....	50

Garantie






Informations sur la garantie.....	51
-----------------------------------	----

1. Démarrage





Consignes de sécurité


 Veuillez lire toutes les instructions avant usage.

Prêtez une attention toute particulière aux instructions de sécurité ci-dessous avant de choisir un emplacement et de commencer à assembler votre produit.

-  **AVERTISSEMENT** : Des problèmes de santé peuvent survenir en cas d'une utilisation incorrecte ou excessive de l'équipement. Life Fitness Recommande VIVEMENT aux utilisateurs de passer un examen médical complet avant d'entamer un programme d'entraînement, et tout particulièrement dans les cas suivants : antécédents familiaux d'hypertension (pression sanguine trop élevée) ou de pathologies cardiaques, utilisateurs de 45 ans ou plus, tabagisme, hypercholestérolémie (taux de cholestérol sanguin trop élevé), obésité, absence d'exercice physique depuis un an ou plus. Si, pendant l'usage de l'appareil, l'utilisateur éprouve un malaise, des vertiges, des douleurs ou des difficultés à respirer, il doit s'arrêter immédiatement.
-  **AVERTISSEMENT** : Pour réduire les risques de brûlures, d'incendies, de décharges électriques ou de blessures, il est essentiel de brancher chaque appareil sur une prise électrique correctement mise à la terre.
-  **AVERTISSEMENT** : Les systèmes de surveillance de la fréquence cardiaque peuvent être inexacts. Un exercice trop intensif peut entraîner des blessures graves, voire mortelles. En cas de malaise, interrompez immédiatement la séance d'entraînement.
-  **AVERTISSEMENT** : Ne pas utiliser pour des étirements et ne pas y attacher des sangles ou autres dispositifs.
-  **AVERTISSEMENT** : Tenir les piles hors de portée des enfants.

Certaines sangles de poitrine peuvent contenir une pile jetable.

- L'ingestion de la pile peut provoquer des blessures graves voire la mort en moins de 2 heures en raison du risque de brûlures chimiques et de perforation de l'œsophage.
- Si vous pensez que votre enfant a avalé une pile, contactez immédiatement le centre anti-poison local pour obtenir des conseils spécifiques.
- Contrôlez l'appareil et assurez-vous que le compartiment pour pile est bien fermé, par exemple que la vis ou toute autre fixation mécanique est bien serrée. Ne pas utiliser le produit si le compartiment n'est pas bien fermé.
- Éliminer les piles bouton immédiatement et de manière sûre. Les piles bouton sont une source de danger.
- Informez les tiers des risques associés aux piles bouton et de la manière dont ils doivent agir pour protéger leurs enfants.
-  **AVERTISSEMENT** : Veillez à laisser un dégagement d'au moins 60 cm (23,6 pieds) derrière l'appareil et d'au moins 30 cm (12 pieds) sur les côtés.
-  **AVERTISSEMENT** : L'appareil n'est pas équipé d'une option roue libre. Par conséquent, il ne peut être arrêté instantanément.
-  **AVERTISSEMENT** : Pièces mobiles et risque de chute.
 - Afin d'éviter des blessures sérieuses, attendez l'arrêt complet des repose-pieds avant de descendre de l'appareil.
 - Les pièces mobiles ne peuvent pas être arrêtées immédiatement, l'unité n'est pas équipée d'une roue libre.
-  **DANGER** : Pour réduire les risques de chocs électriques ou de blessures en raison des pièces mobiles, débranchez toujours les produits avant de les nettoyer ou de procéder aux tâches d'entretien.
- Life Fitness ne garantit pas que les composants utilisés dans la fabrication des produits proposés dans la Life Fitness sont exempts de latex. Les utilisateurs de ces produits doivent prendre toutes les précautions nécessaires pour éviter un contact accidentel qui pourrait entraîner une réaction indésirable au latex.

-  Éloignez votre corps ainsi que les vêtements amples, les lacets de chaussure et les serviettes des parties mobiles de l'appareil.
- La puissance nécessaire à chaque utilisateur pour effectuer un exercice peut différer de la puissance mécanique affichée sur l'appareil.
- Montez et descendez avec précaution du produit. Avant de monter, placez le repose-pieds situé de votre côté en position basse, en vous aidant des bras mobiles. Utilisez les poignées fixes lorsque vous avez besoin de renforcer votre équilibre. Pendant les exercices, tenez les bras mobiles.
- Ne montez jamais à l'envers sur le produit.
- Ne vous mettez pas debout ni assis sur les caches en plastique situés à l'arrière de l'appareil.
- Ne faites jamais fonctionner le produit dont la fiche ou le cordon d'alimentation sont altérés ni aucun appareil qui serait tombé, aurait été endommagé ou même partiellement plongé dans l'eau. Contactez le service à la clientèle.

- Placez l'appareil de façon à ce que l'utilisateur ait accès à la fiche du cordon d'alimentation. Assurez-vous que le cordon d'alimentation n'est pas noué ou tordu et qu'il n'est pas coincé sous un autre appareil ou sous tout autre objet.
- Si le cordon d'alimentation électrique est endommagé, il doit être remplacé par le fabricant, par un réparateur agréé ou par une personne qualifiée afin d'éviter tout danger.
- Pour un fonctionnement correct, suivez toujours les instructions de la console.
- Cet appareil n'est pas destiné à être utilisé par des personnes ou des enfants présentant des capacités physiques, sensorielles ou mentales réduites, ou un manque d'expérience et de connaissances, sauf en cas de supervision ou d'instructions relatives à son utilisation par une personne responsable de leur sécurité.
- Cet équipement n'est pas destiné à être utilisé par les enfants. Tenez les enfants âgés de moins de 14 ans à l'écart de la machine.
- N'utilisez pas ce produit à l'extérieur, près d'une piscine ou dans des endroits très humides.
- N'utilisez jamais le produit avec les ouvertures d'air bloquées. Maintenez les bouches d'aération exemptes de peluches, de cheveux ou de toute autre obstruction.
- N'introduisez jamais d'objet dans les ouvertures de cet appareil. Si un objet tombe dans l'appareil, mettez ce dernier hors tension, débranchez le cordon d'alimentation et récupérez l'objet avec précaution. Si vous ne pouvez pas l'atteindre, contactez le service d'assistance à la clientèle.
- Ne placez jamais de liquides d'aucune sorte directement sur l'appareil, sauf si vous disposez d'un support ou d'un plateau pour accessoires. Nous vous recommandons de n'utiliser que des récipients pourvus d'un couvercle.
- N'utilisez pas ces produits avec les pieds nus. Portez toujours des chaussures. Portez des chaussures à semelles en caoutchouc ou antidérapantes. N'utilisez pas de chaussures à talon, à semelle en cuir, à crampons ou à pointes. Assurez-vous qu'aucun caillou ne s'est incrusté dans les semelles.
- Ne placez pas les mains à l'intérieur ou sous l'appareil. Ne le faites pas basculer sur le côté durant son fonctionnement.
- Ne laissez aucune personne gêner l'utilisateur ou le fonctionnement de l'appareil pendant l'exercice.
- Laissez les consoles LCD s'adapter à la température ambiante pendant une heure avant de brancher l'appareil et de l'utiliser.
- Utilisez cet équipement uniquement aux fins auxquelles il est destiné et de la manière décrite dans le présent manuel. N'utilisez pas d'accessoires non recommandés par le fabricant.
- L'appareil utilisé de manière autonome doit être installé sur une surface stable et plane.
- Lisez les avertissements sur chaque produit avant de commencer à vous entraîner.
- Si certaines étiquettes d'avertissement sont manquantes ou endommagées, contactez immédiatement le service d'assistance à la clientèle. Nous vous en fournirons de nouvelles. Les étiquettes d'avertissement sont expédiées avec les appareils et doivent être installées avant utilisation de ces derniers. Life Fitness n'est pas responsable des étiquettes manquantes ou endommagées.

CONSERVEZ PRÉCIEUSEMENT CES INSTRUCTIONS POUR CONSULTATION ULTÉRIEURE.

Paramètres de test

La puissance affichée (puissance) et la vitesse (foulées par minute), se sont avérées répondre à la précision de la classe A par rapport à la puissance et la vitesse mesurées, avec le freinage réglable placé en position maximale, au niveau des points d'essai de précision suivants :

- | | |
|-----------------|-----------------|
| • 25 W, 37 SPM | • 150 W, 86 SPM |
| • 50 W, 52 SPM | • 175 W, 92 SPM |
| • 100 W, 72 SPM | • 200 W, 97 SPM |

Étiquettes de certification KC - Corée



XXXX Cert # XXXX

제품명	Arc Trainer
모델명	INA
정격입력	12 or 24 VAC, 3 A
제조년월	2024/02
제조사	LIFE FITNESS
제조국가	U.S.A.
A/S 전화	Tel: +82-2-2252-2163

Configuration

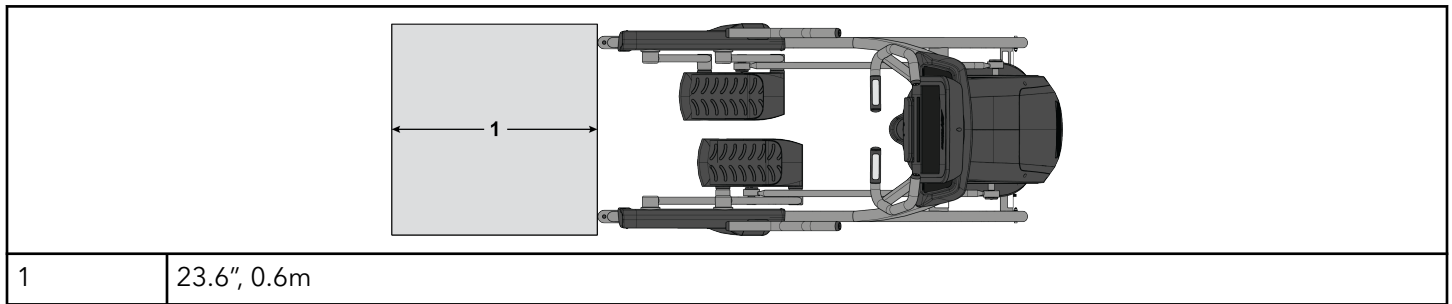
Lisez le manuel dans sa totalité avant de configurer l'unité.

Choix et préparation du site

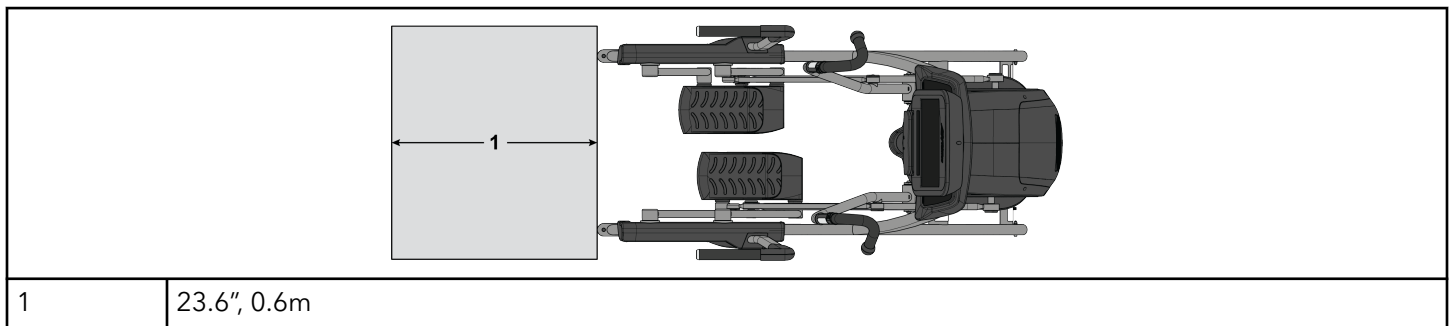
Avant d'assembler l'appareil, vérifiez que l'emplacement choisi répond aux critères suivants :

- La zone est bien éclairée et bien aérée.
- La surface est bien structurée et correctement nivelée.
- Laissez une zone de libre pour pouvoir accéder à l'appareil ou démonter celui-ci en urgence. L'espace minimum est de 23,6 pouces (0,6 mètres).
- Les appareils adjacents peuvent partager la zone libre.

Zone libre - membres inférieurs



Zone libre - corps entier



Il incombe au propriétaire ou à l'exploitant de l'installation de s'assurer qu'il existe un espace suffisant autour de chaque machine pour permettre une utilisation sûre et un passage.

Conformément à l'ADA (American Disabilities Act), il doit y avoir une surface de plancher libre d'au moins 30 pouces par 48 et une voie accessible pour au moins un équipement d'exercice de chaque type. Si la surface de plancher est entourée sur trois côtés (ex : par des murs ou l'équipement lui-même), elle doit être de 36 pouces par 48.

Toutes les autres machines doivent disposer d'une surface de plancher libre de 23 pouces pour tous les points d'accès à la machine.

Les dimensions indiquées dans les instructions d'assemblage du présent manuel comprennent l'encombrement au sol maximal (en utilisation).

Le dégagement minimum est de 12 po (30 cm) entre les appareils pour un fonctionnement correct des signaux de fréquence cardiaque sans fil.

Exigences en matière d'alimentation électrique (applicable aux unités utilisant une alimentation électrique externe)

- Les appareils équipés de la console Integrity SL disposent d'une alimentation propre.
- Il est possible d'utiliser les unités dotées d'une console Integrity SL avec un téléviseur amovible en option. Une alimentation électrique externe est nécessaire pour l'utilisation d'un téléviseur amovible.
- Les appareils équipés de consoles Discover emploient une alimentation 24 VCC.

⚠ AVERTISSEMENT : Utilisez uniquement la brique et le cordon d'alimentation fournis. N'utilisez aucune modification pour brancher sur une prise à deux fiches. Le produit doit être branché sur une prise à trois fiches adaptée.

Console	Tension électrique	Fréquence	Tension de sortie	Intensité de sortie
Integrity SL / Consoles Discover	95 - 264 VCA	47 - 63 Hz	24 VCC	5 A

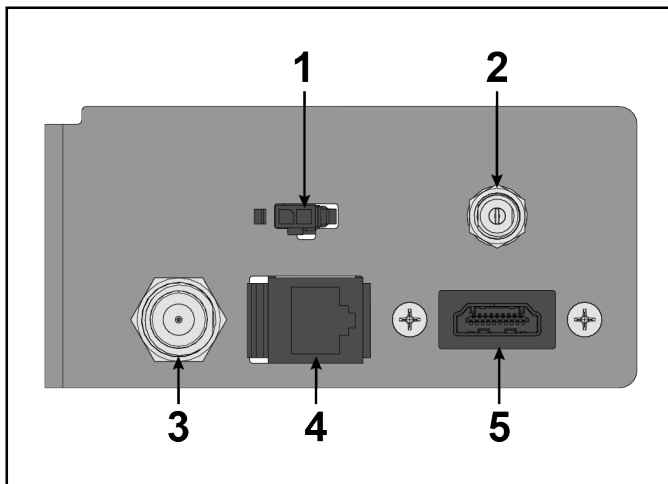
Tension de prise	Prise et coupe-circuit de la gamme commerciale (ampères)	Prise et coupe-circuit des gammes grand public/domicile (ampères)
120 VCA	20 (pas plus de 10 unités par disjoncteur)	15 (pas plus de 8 unités par disjoncteur)
230 VCA	12 (pas plus de 10 unités par disjoncteur)	12 (pas plus de 8 unités par disjoncteur)

REMARQUE : Ne modifiez pas la fiche fournie avec l'appareil. Faites installer une prise électrique appropriée par un électricien qualifié si la prise existante ne convient pas.

REMARQUE : Assurez-vous que le cordon d'alimentation est correctement branché à l'unité de base. Un branchement lâche peut empêcher l'appareil de recevoir une alimentation externe.

Source d'alimentation externe

1. Brancher le cordon secteur au connecteur d'alimentation externe à l'avant de l'unité.
2. Serrez le connecteur jusqu'à ce qu'il soit solidement en place.
3. Branchez le cordon sur une prise électrique CA.



Élément	Description	Qté
1	Connecteur du câble IR	1
2	Alimentation externe du connecteur de console	1
3	Connecteur du câble coaxial	1
4	Connecteur du câble Ethernet	1
5	Connecteur du câble HDMI	1

REMARQUE : Si la console ne s'allume pas, contactez le service à la clientèle. Pour un fonctionnement sans danger, n'utilisez que la source d'alimentation fournie.

REMARQUE : Les connexions CSAFE doivent être effectuées sur la console uniquement.

⚠ ATTENTION : Les connecteurs doivent pouvoir facilement être insérés sur les prises de courant. Forcer une connexion risque d'endommager le connecteur cylindrique et/ou la prise et peut annuler la garantie de l'appareil. Si le connecteur cylindrique de l'alimentation électrique ne s'introduit pas facilement dans la prise, cela signifie que l'alimentation électrique n'est pas celle qui doit être utilisée.

Vérifier l'alimentation de la console - Integrity SL

La console Integrity SL est alimentée par une batterie rechargeable de 6 volts. Vérifiez la batterie en appuyant sur le bouton **Go / Flèche verte**. La console doit émettre un bip et s'allumer. Si une invite n'apparaît pas, montez sur l'appareil et commencez à pédaler. La console devrait alors s'allumer et permettre la configuration d'un exercice. Pédalez 10 à 20 minutes à 50 tr/min - ou plus vite - pendant une séance d'entraînement pour une charge optimale de la batterie. Le mouvement des pédales pendant les exercices maintient la batterie chargée. Une alimentation externe en option peut être utilisée. Si l'appareil est alimenté par une source externe, la recharge de la batterie est automatique et il n'est pas nécessaire de pédaler. Utilisez uniquement l'alimentation électrique fournie par Life Fitness pour éviter tout fonctionnement non sécurisé.

Branchement de la télévision câblée

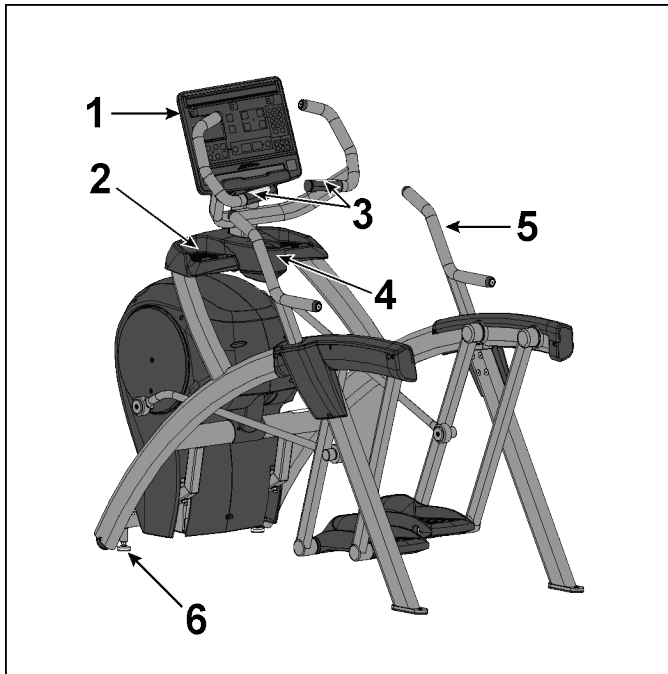
La console peut recevoir des signaux analogiques ou numériques. LIFE FITNESS décline toute responsabilité concernant l'installation d'un service de télévision câblée ou d'éléments devant être installés en vue de la mise en place d'un tel service. Pour pouvoir procéder à la configuration de la télévision, une entrée de signal télévisuel externe (par le biais d'un câble coaxial de 75 ohms) doit être présente.

Remarque à l'intention de l'installateur du système de télévision câblée : ce rappel vise à attirer l'attention de l'installateur sur l'article 820-40 du code national de l'électricité américain (NEC) qui indique comment obtenir une mise à la terre correcte et spécifie en particulier que la masse du câble doit être reliée au système de mise à la terre du bâtiment aussi près que possible du point d'entrée du câble.

2. Aperçu du produit

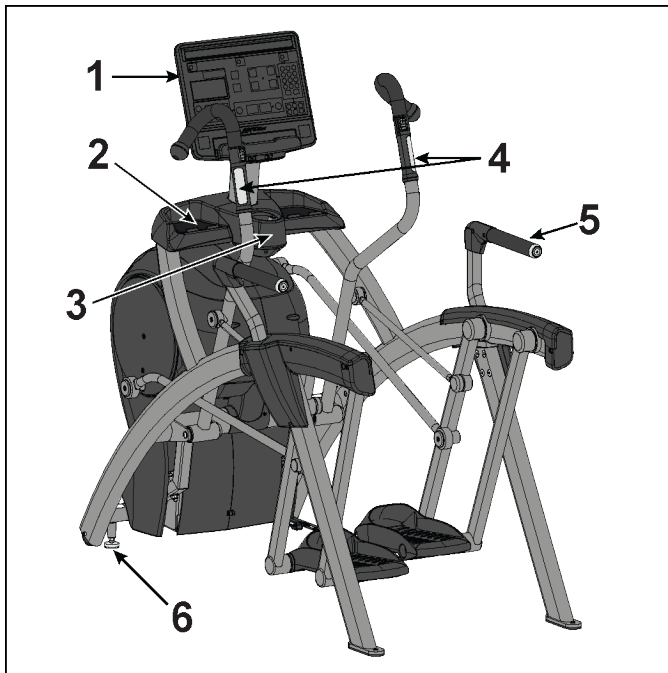
Caractéristiques de l'appareil

Bas du corps



Élément	Description
1	Console
2	Plateaux d'accessoires
3	Capteurs de fréquence cardiaque par contact
4	Porte-gobelet
5	Poignées latérales
6	Pieds réglables

Corps entier



Élément	Description
1	Console
2	Plateaux d'accessoires
3	Porte-gobelet
4	Capteurs de fréquence cardiaque par contact
5	Poignées latérales
6	Pieds réglables

Comment monter sur l'Arc Trainer et en descendre

Pour monter sur l'appareil, posez un pied après l'autre sur chaque repose-pied. Si nécessaire, stabilisez votre corps en saisissant le cadre, les poignées fixes (le cas échéant) ou les poignées mobiles (le cas échéant). Sachez que les pédales commenceront à bouger dès que vous exercerez un poids sur elles. Les pédales sont suffisamment grandes pour permettre différentes positions de vos pieds, bien que la position la plus commune soit celle où les orteils de l'utilisateur sont orientés vers l'avant, sous la garde en plastique.

Afin de commencer votre entraînement, poussez les pédales vers le bas et l'arrière. Le mouvement d'avant en arrière des pédales de l'Arc Trainer décrivant un arc (et non un cercle ou une ellipse), il n'existe pas vraiment de mouvement vers l'avant ou vers l'arrière.

Pour descendre, ralentissez le mouvement des pédales jusqu'à les arrêter complètement. Saisissez les poignées fixes ou une partie du cadre pour descendre des repose-pied et écartez-vous de l'appareil en reculant. En reculant, assurez-vous d'être au-delà (derrière) de l'arc des repose-pied. Ne vous tenez jamais entre les pieds de la machine, sauf sur les repose-pied.

Comment utiliser l'Arc Trainer

Debout sur les repose-pied, commencez votre entraînement en les poussant vers le bas et l'arrière. L'utilisateur dispose de plusieurs possibilités pour placer ses mains, qui ne sont toutefois pas toutes disponibles sur tous les modèles Arc Trainer : 1) des poignées fixes le long du cadre, 2) des poignées fixes autour de la console, 3) des poignées mobiles ou 4) ne pas se tenir. Ces différentes positions ont un impact sur les muscles utilisés et ainsi sur le nombre de calories brûlées pendant l'exercice. Gardez toujours un œil sur la position des poignées mobiles, surtout si vous ne les tenez pas. Ces poignées bougent de manière synchronisée avec les repose-pied. Vous pouvez donc tirer sur les poignées tandis que vous poussez du pied vers le bas et l'arrière. Sur l'Arc Trainer, la vitesse est mesurée en pas par minute. Si les cadences les plus communes sont de 100 à 160 pas par minute, les utilisateurs s'adonnant à des exercices fractionnés à haute intensité peuvent régulièrement les dépasser.

3. Assemblage

Options de conditionnement et d'expédition

AVERTISSEMENT : Ce produit propose deux options de conditionnement et d'expédition : boîte unique ou plusieurs boîtes.

Pour les deux options, le châssis de la console est monté dans une position horizontale pour l'expédition.

Pour l'option de boîte unique, la console, le châssis et les câbles sont entièrement assemblés. Suivez la procédure d'assemblage dans son intégralité, mais passez les étapes d'assemblage de la console.

Procédure d'assemblage - membres inférieurs

Cette procédure nécessite deux personnes.

CONSEIL : Veuillez lire minutieusement et comprendre toutes les instructions avant l'assemblage de l'appareil. Vérifiez méticuleusement tous les éléments. En cas de dommages, consultez la section Service à la clientèle quant à la bonne procédure pour retourner, remplacer ou recommander des pièces.

Les mots « gauche » et « droite » font référence à l'orientation de l'utilisateur.

Vérifiez que vous avez reçu le bon colis

1. Veuillez lire l'étiquette de la boîte afin de vérifier que le numéro de modèle et la tension (optionnelle) correspondent aux éléments commandés.
2. Vérifiez que les couleurs de peinture correspondent aux éléments commandés.

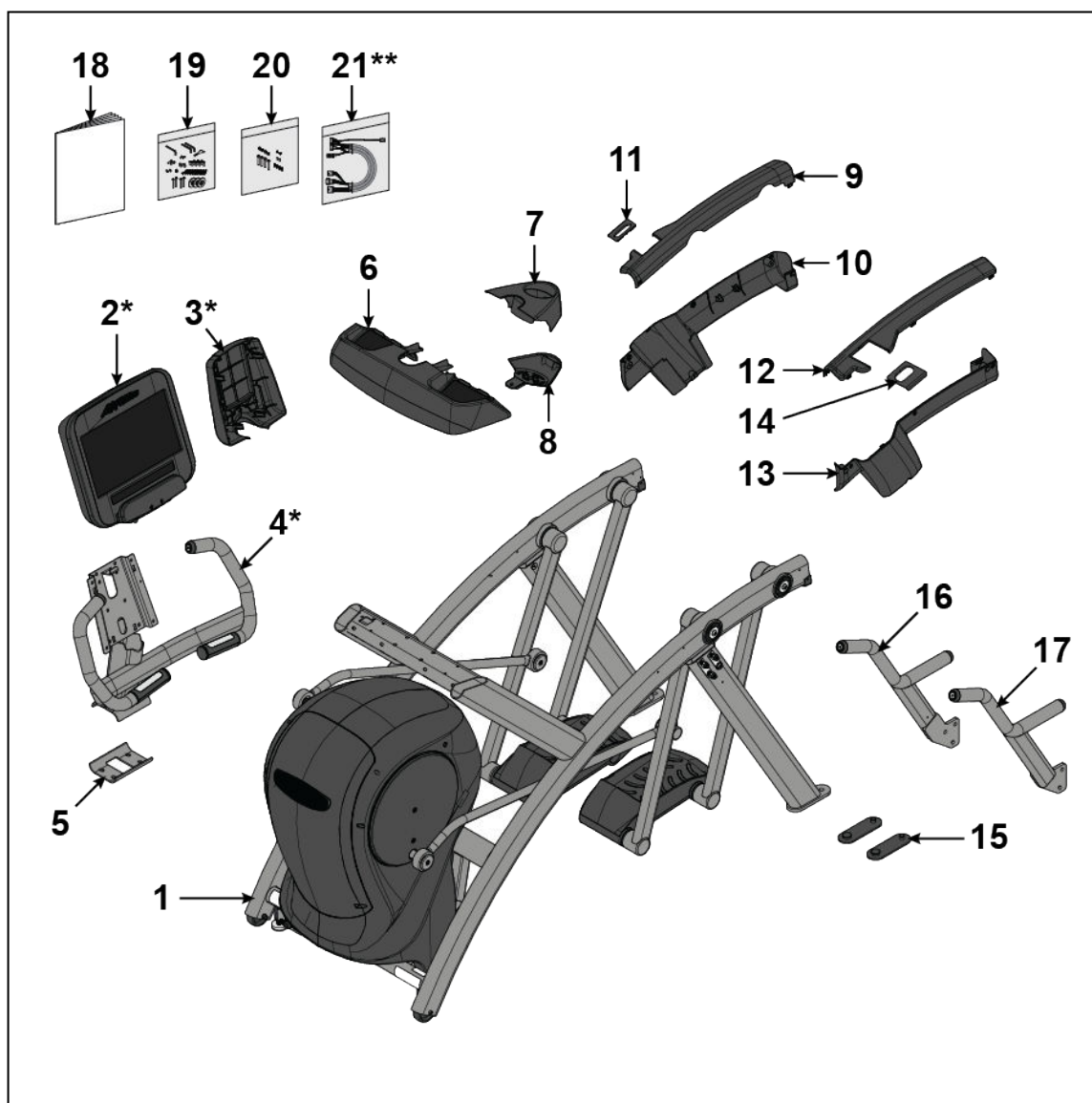
Vérifier la liste de pièces ci-dessous

Éléments

Élément	Description	Qté
1	Base	1
2*	Assemblage de la console	1
3*	Couvercle, arrière de la console	1
4*	Châssis, console	1
5	Support, inférieur	1
6	Base, porte-accessoires	1
7	Capot, supérieur, porte-accessoires	1
8	Capot, inférieur, porte-accessoires	1
9	Couvercle, arrière, supérieur, droit	1
10	Capot, arrière, inférieur, droit	1
11	Joint, arrière, droit	1
12	Couvercle, arrière, supérieur, gauche	1
13	Capot, arrière, inférieur, gauche	1
14	Joint, arrière, gauche	1
15	Patin	2
16	Poignée latérale, droite	1
17	Poignée latérale, gauche	1
18	Instructions d'assemblage	1
19	Sac de visserie 1	1
20	Sac de visserie 2	1
21**	Faisceaux de câbles	1

REMARQUE : *Console assemblée dans l'option de boîte unique.

AVERTISSEMENT : **Le câblage varie selon la base et la console, il est monté dans l'option de boîte unique.



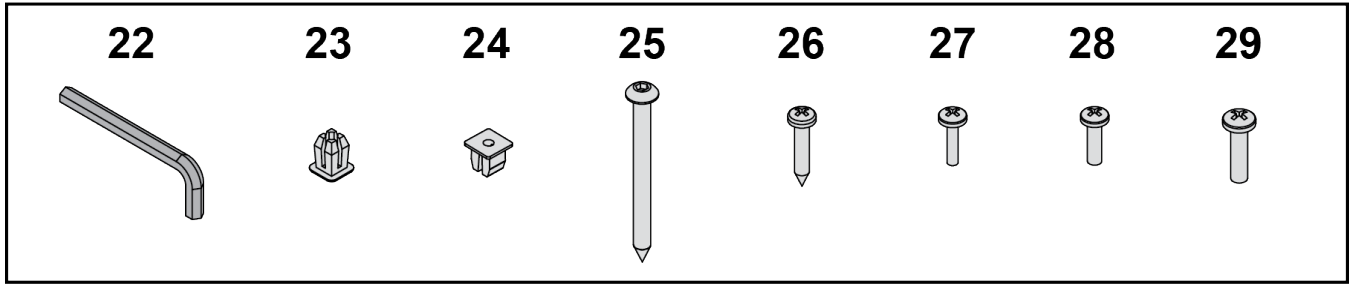
Visserie

Élément	Description	Qté
22	Clé Allen de 7/32 po	1
23	Passe-fil, nylon, long	1
24	Passe-fil, nylon, court	7
25	Vis, à tête bombée cruciforme, taraudage 10-12 x 2 po	4
26	Vis, à tête bombée cruciforme, M4.2 x 0,7 x 19	7
27	Vis, à tête bombée cruciforme, 6 x 0,50 po	2
28	Vis, à tête bombée cruciforme, 8-16 x 0,50 po	3
29	Vis, à tête bombée cruciforme, 10-24 x 0,75 po	11
30	Vis, à tête creuse, 0,375-16 x 2,5 po	4
31	Contre-écrou, 0,375-16 nylon	4
32*	Vis, à tête bombée cruciforme, M5 x 0,8 x 14	5
33*	Vis, à tête bombée cruciforme, M4.2 x 0,7 x 19	2

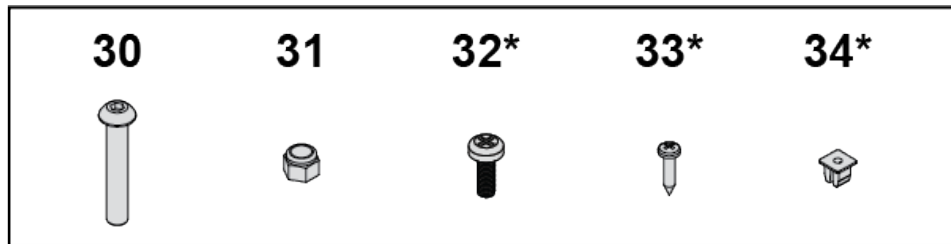
Élément	Description	Qté
34*	Passe-fil, nylon, court	2

REMARQUE : *Console assemblée dans l'option de boîte unique.

Sac de visserie 1



Sac de visserie 2



Outils nécessaires

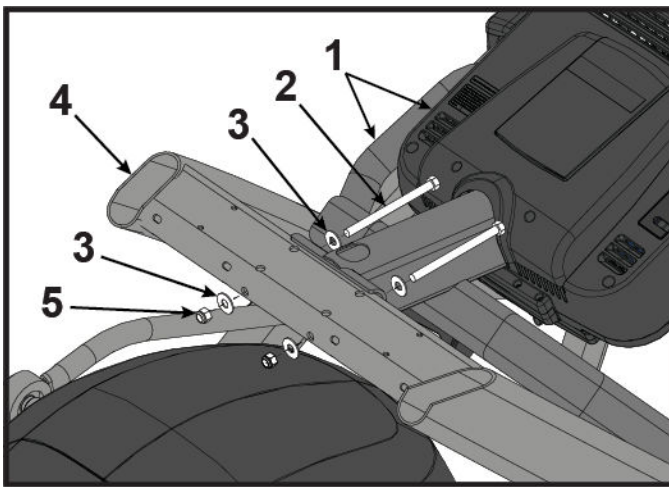
- Tournevis cruciforme
- Tournevis cruciforme tronqué
- Clé Allen de 6 mm
- Clé Allen de 7 mm
- Clé Allen de 7/32 po
- Clé à fourche de 17 mm
- Clé à fourche de 9/16 po

Soulever et déplacer l'appareil

1. Retirez les tire-fonds et les supports d'expédition. Laissez l'emballage sur les bras articulés pour l'instant. Cela protégera la peinture de toute égratignure pendant l'assemblage.
2. Saisissez fermement chaque piètement arrière et soulevez avec une personne de chaque côté.
3. Soulevez le piètement arrière inférieur pour que les roues avant de transport puissent rouler sur le sol.
Utilisez toujours des méthodes de levage appropriées.
4. Déplacez l'appareil jusqu'à l'emplacement choisi.
5. Baissez le piètement arrière.

Installer le châssis de console

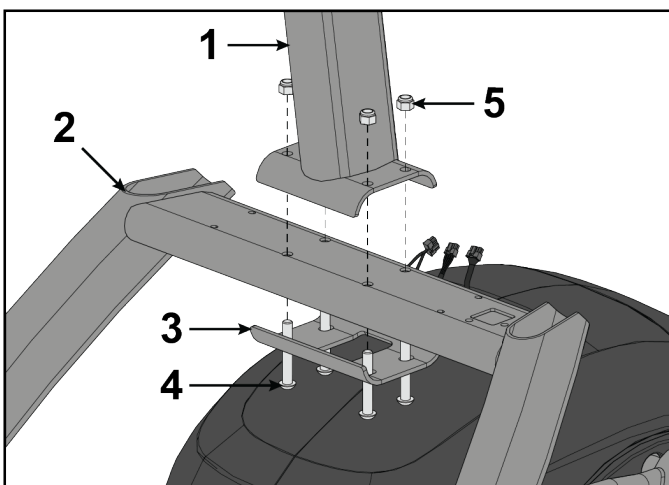
1. Retirez les écrous et les rondelles des boulons fixant le châssis de la console au cadre à l'aide de deux clés à fourche de 9/16 po.



Élément	Description	Qté
1	Assemblage de la console	1
2	Boulons	2
3	Rondelles	2
4	Châssis	1
5	Contre-écrous	2

REMARQUE : Option de boîte unique avec console pré-assemblée illustrée.

2. En maintenant le châssis de la console, retirer les deux boulons et rondelles du cadre. Mettre les boulons, les rondelles et les écrous au rebut, ils ne sont utilisés que pour l'expédition.
3. Mettre le châssis de console en place sur le cadre.



Élément	Description	Qté
1	Châssis, console	1
2	Châssis	1
3	Support, inférieur	1
4	Vis, à tête creuse, 0,375-16 x 2,5 po	4
5	Contre-écrou, 375-16 nylon	4

4. Insérer (par dessous) les quatre boulons et le support inférieur dans le cadre et le châssis.
5. Vissez à la main les quatre contre-écrous sur les boulons.
6. Serrez les quatre boulon et contre-écrous avec une clé Allen de 7/32 po et une clé plate de 9/16 po.

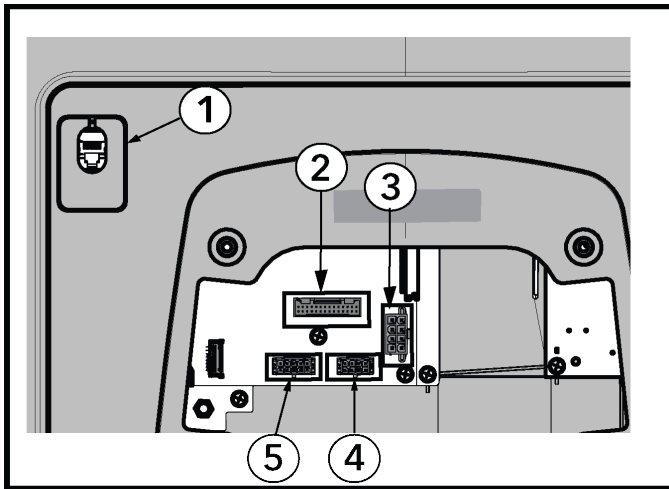
Remarque relative à l'option de boîte unique

Passez les étapes relatives à la console et poursuivez le montage à l'étape [Installer la base du porte-accessoires](#).

Branchements des câbles de la console à la base

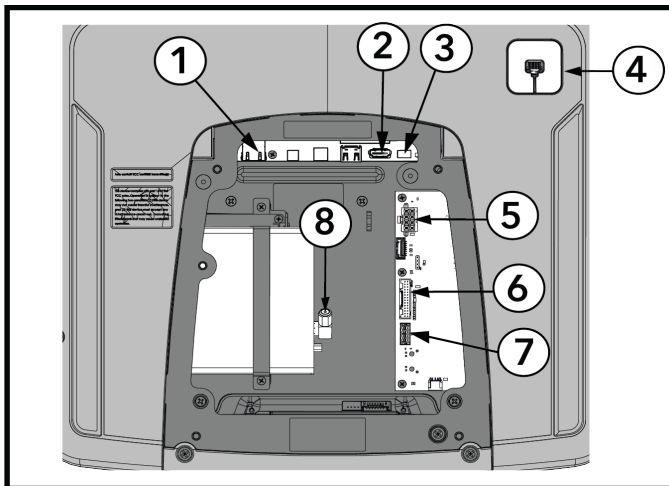
Branchez les câbles de la console à la console.

Console Integrity SL



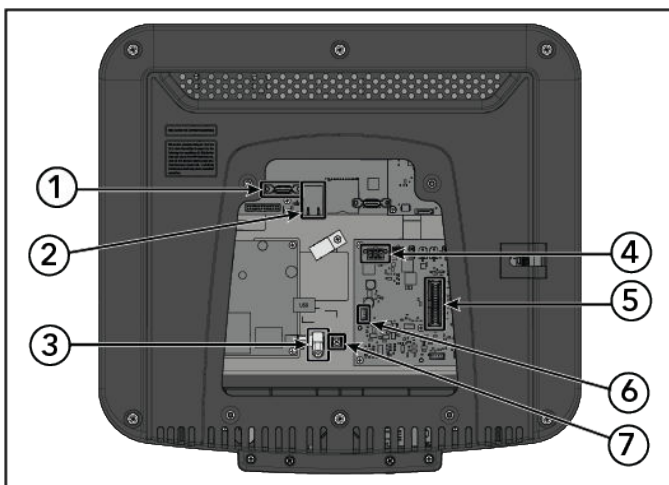
Élément	Description	Qté
1	CSAFE	1
2	Interrupteurs de la base, Lifepulse	1
3	Alimentation de la base	1
4	Comm. de la base	1
5	TV (en option)	1

Console SE4 Discover



Élément	Description
1	Ethernet
2	HDMI STB
3	STB IR
4	CSAFE
5	Alimentation de la base
6	Signal de la base (Lifepulse, interrupteurs de base)
7	Comm. de la base
8	RF Coax

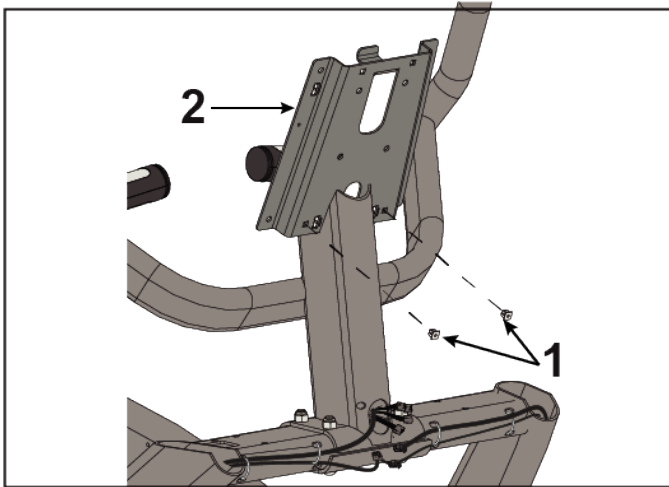
Consoles Discover SE3HD/ST



Élément	Description	Qté
1	Câble, HDMI	1
2	Câble, Ethernet	1
3	Câble, coaxial	1
4	Câble, alimentation externe	1
5	Câble, PCB à alimentation de la console	1
6	Câble, IR	1
7	Fil de mise à la terre	1

Pose de la console et de son couvercle - Integrity SL

1. Insérez les passe-fils dans le châssis de la console.

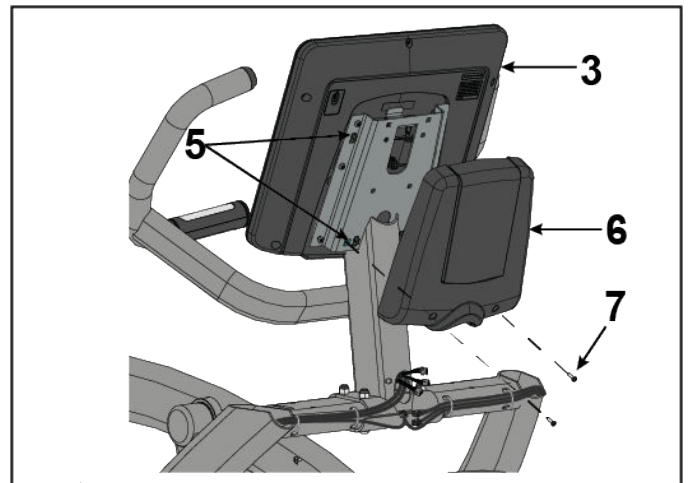
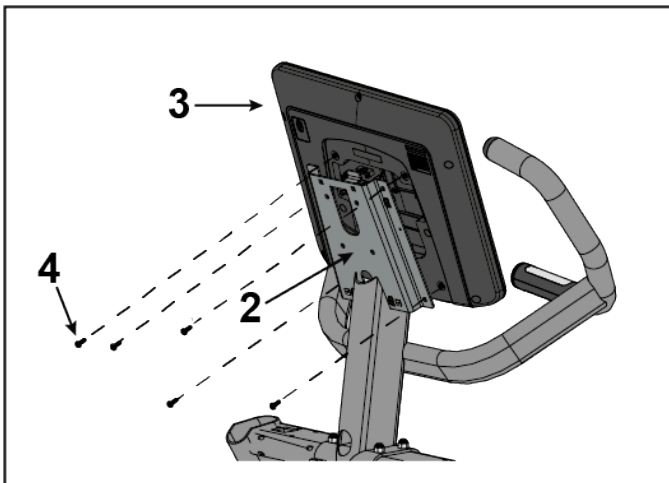




Élément	Description	Qté
1	Passe-fil, nylon, court	2
2	Châssis, console	1

2. Pose de la console. Insérez le couvercle arrière dans les orifices du châssis de la console prévus pour les languettes à ressort. Fixez le couvercle arrière sur le châssis de la console.

REMARQUE : Ne coincez pas les câbles en abaissant la console.

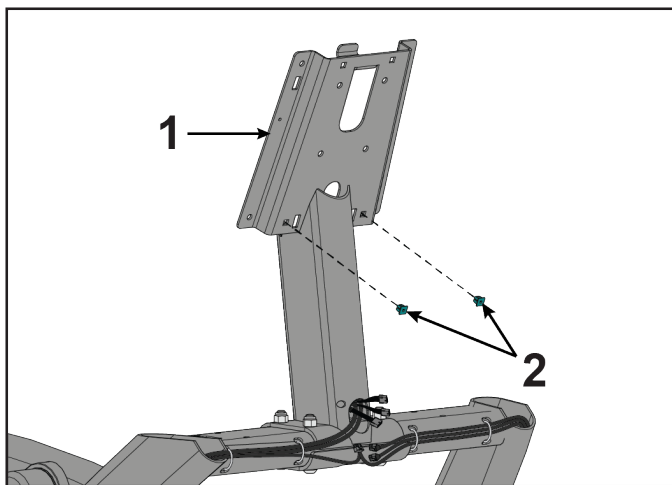
Integrity SL



Élément	Description	Qté
1	Passe-fil, nylon, court	2
2	Châssis, console	1
3	Console	1
4	Vis à tête cylindrique Phillips M5 X 14	5
	1,5 Nm (1,1 pi lb)	
5	Orifices pour languettes à ressort	4
6	Couvercle, arrière de la console	1
7	Vis à tête cylindrique Phillips M4,2 X 19	2
	1,5 Nm (1,1 pi lb)	

Installez la console et le couvercle arrière de la console - Discover SE4

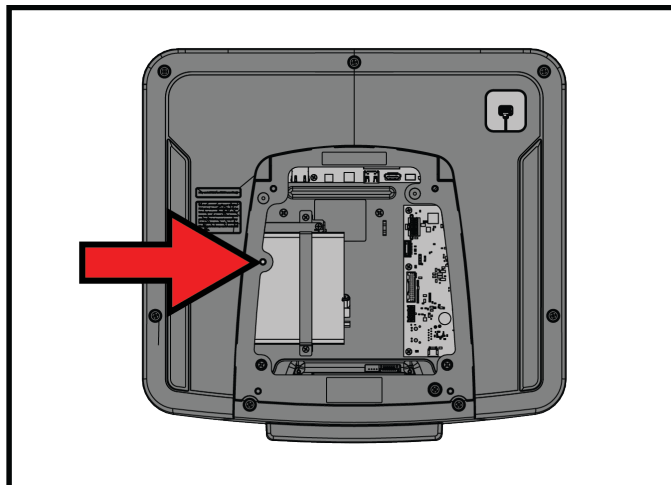
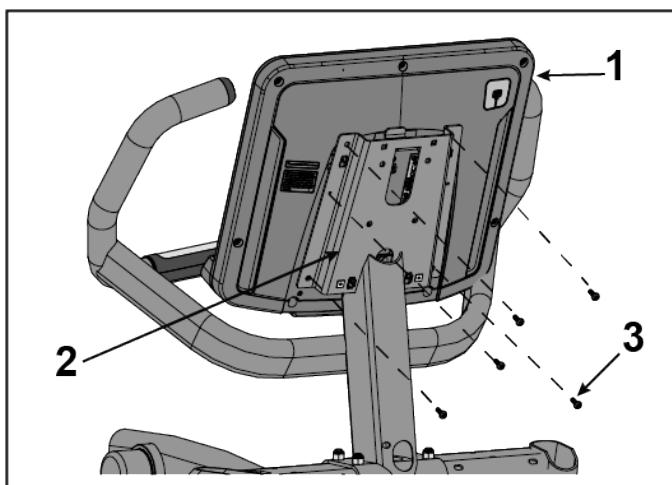
1. Insérez les passe-fils dans le châssis de la console.




Élément	Description	Qté
1	Châssis, console	1
2	Passe-fil, nylon, court	2

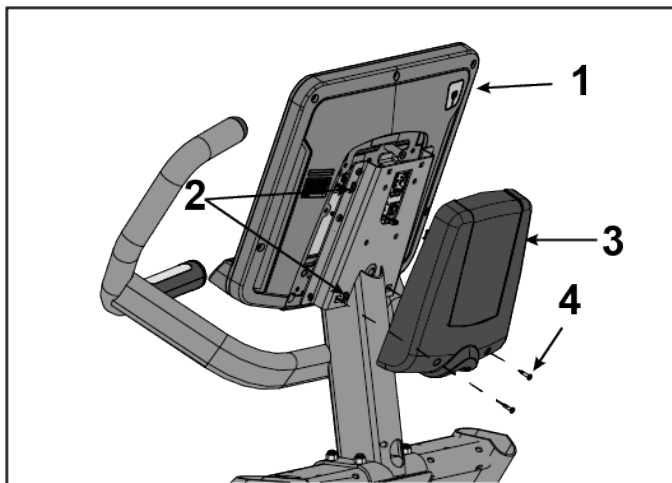
2. Mettez la console en place sur le châssis.


REMARQUE : Ne coincez pas les câbles en abaissant la console.



Élément	Description	Qté
1	Assemblage de la console	1
2	Châssis, console	1
3	Vis, à tête bombée cruciforme, M5 x 0,8 x 14	5
	1,5 Nm (1,1 pi lb)	

3. Insérez le couvercle arrière dans les orifices du châssis de la console prévus pour les languettes à ressort.

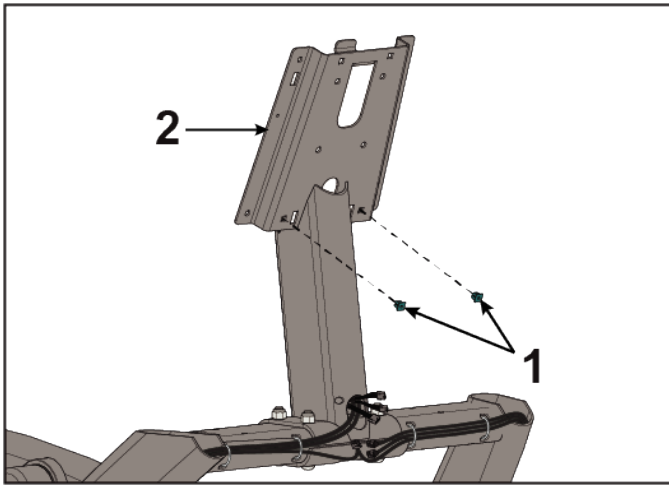


Élément	Description	Qté
1	Assemblage de la console	1
2	Orifices pour languettes à ressort	4
3	Couvercle, arrière de la console	1
4	Vis, à tête bombée cruciforme, M4.2 x 0,7 x 19	2
	1,5 Nm (1,1 pi lb)	

4. Installer les vis fixant le capot arrière à la console à l'aide d'un tournevis cruciforme.

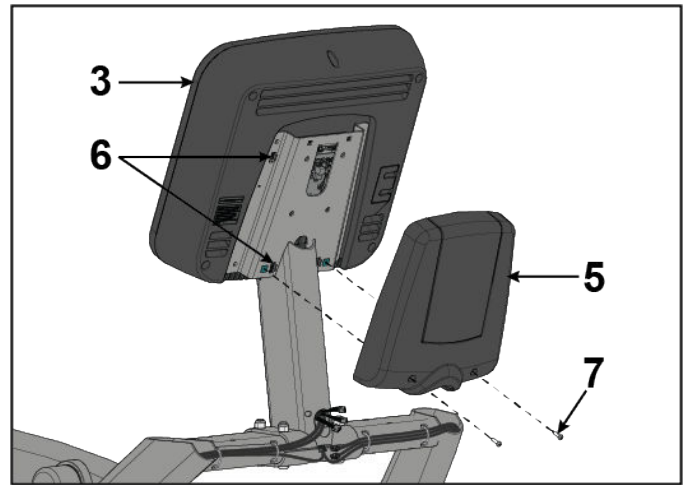
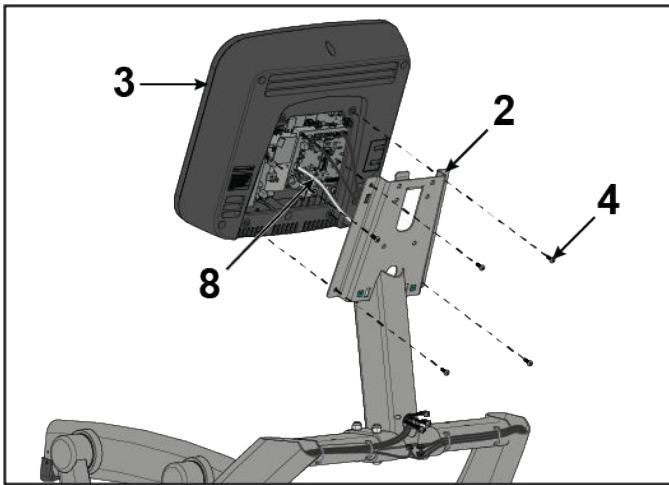
Installez la console et le couvercle arrière de la console - Discover SE3HD / ST

1. Insérez les passe-fils dans le châssis de la console.





Élément	Description	Qté
1	Passe-fil, nylon, court	2
2	Châssis, console	1

2. Installez vis fixant la console au châssis de la console à l'aide d'un tournevis cruciforme. Insérez le couvercle arrière dans les orifices du châssis de la console prévus pour les languettes à ressort. Fixez le couvercle arrière sur le châssis de la console.



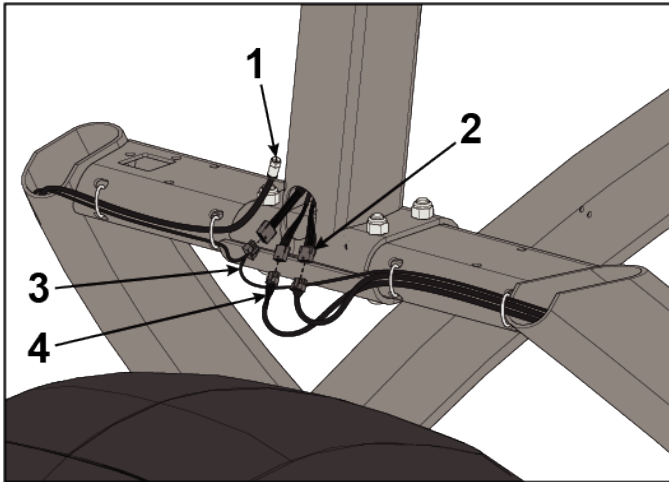
REMARQUE : Le fil de terre est connecté au châssis de la console. Faites le branchement à la console.

Élément	Description	Qté
1	Passe-fil, nylon, court	2
2	Châssis, console	1
3	Console	1
4	Vis à tête cylindrique Phillips M5 X 14	5
	1,5 Nm (1,1 pi lb)	
5	Couvercle, arrière de la console	4
6	Orifices pour languettes à ressort	2
7	Vis à tête cylindrique Phillips M4,2 X 19	
	1,5 Nm (1,1 pi lb)	
8	Fil de mise à la terre	1

Installer les câbles de la console sur la base (câblage de base)

Cette procédure s'applique à l'option de câblage basique.

1. Branchez le câble supérieur de l'affichage au câble inférieur de l'affichage.



Élément	Description	Qté
1	Câble, coaxial (précédemment acheminé à la console)	1
2	Câble, console à alimentation de la base	1
3	Câble, commutateurs de système de fréquence cardiaque et du clavier	1
4	Câble, signal de la base	1

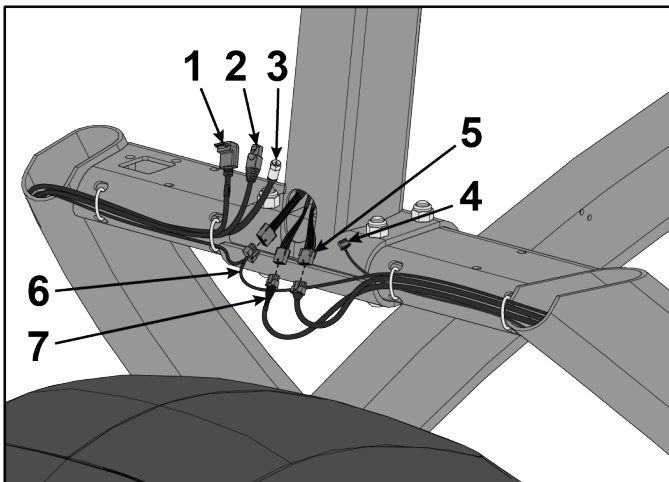
2. Branchez le câble supérieur du cardiofréquencemètre au câble inférieur du cardiofréquencemètre.
3. Branchez les connecteurs du câble d'alimentation de la console entre eux.

REMARQUE : Les câbles d'alimentation de la console doivent être branchés en dernier lieu.

Installer les câbles de la console sur la base (câblage avancé)

Cette procédure s'applique à l'option de câblage avancé.

1. Branchez le câble d'affichage supérieur au câble d'affichage inférieur.



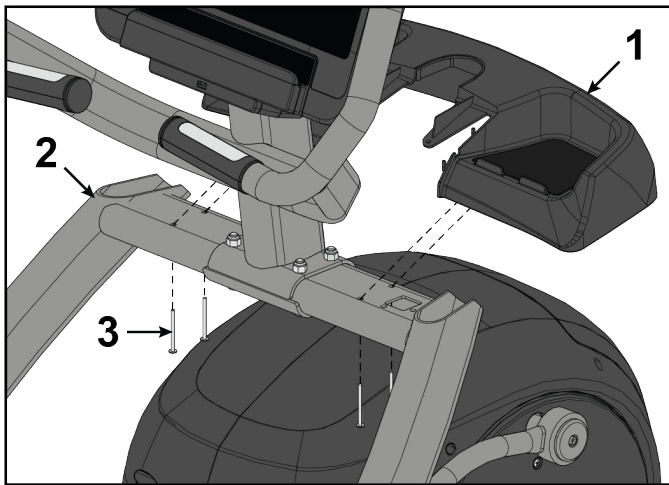
Élément	Description	Qté
1	Câble, HDMI (précédemment acheminé à la console)	1
2	Câble, Ethernet (précédemment acheminé à la console)	1
3	Câble, coaxial (précédemment acheminé à la console)	1
4	Câble, IR (précédemment acheminé à la console)	1
5	Câble, console à alimentation de la base	1
6	Câble, commutateurs de système de fréquence cardiaque et du clavier	1
7	Câble, signal de la base	1

2. Branchez le câble supérieur du cardiofréquencemètre au câble inférieur du cardiofréquencemètre.
3. Branchez les connecteurs du câble d'alimentation de la console entre eux.

REMARQUE : Les câbles d'alimentation de la console doivent être connectés en dernier.

Installer la base du porte-accessoires

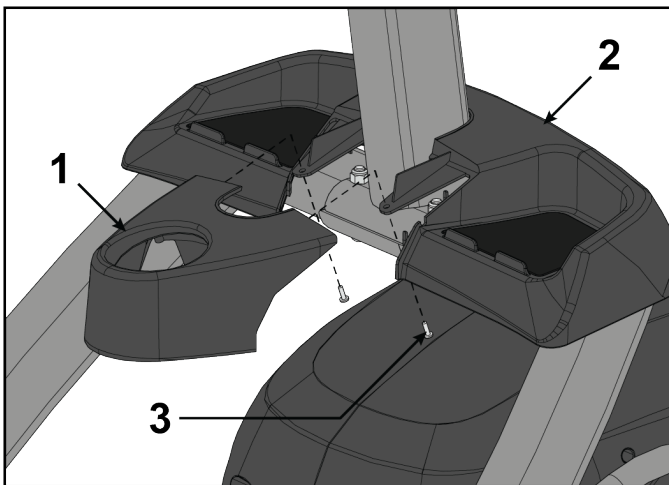
Installer les vis fixant la base du porte-accessoires au cadre à l'aide d'un tournevis cruciforme.



Élément	Description	Qté
1	Base du porte-accessoires	1
2	Châssis	1
3	Vis, à tête bombée cruciforme, taraudage 10-12 x 2"	4

Installer le haut du porte-accessoires

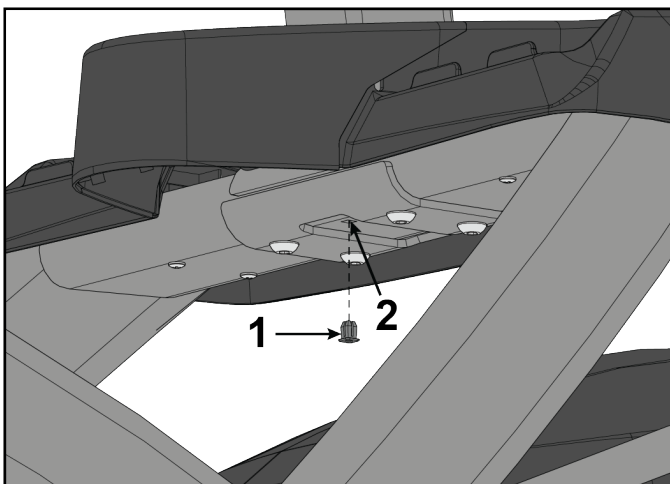
Installer les vis fixant le haut du porte-accessoires sur la base à l'aide d'un tournevis cruciforme tronqué.



Élément	Description	Qté
1	Haut du porte-accessoires	1
2	Base du porte-accessoires	1
3	Vis, à tête bombée cruciforme, 8-16 x 0,50 in	2

Installer le bas du porte-accessoires

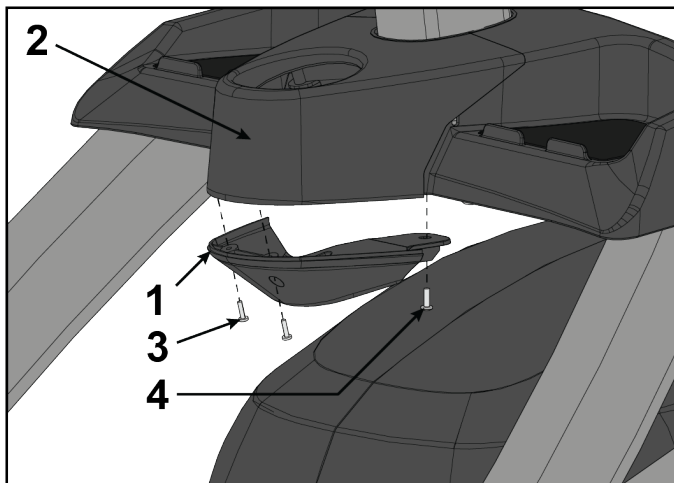
1. Installez le passe-fil sur le cadre.



Élément	Description	Qté
1	Passe-fil, nylon, long	1
2	Châssis	1

2. Installer les vis fixant le bas du porte-accessoires sur la partie supérieure du porte-accessoires à l'aide d'un tournevis cruciforme.

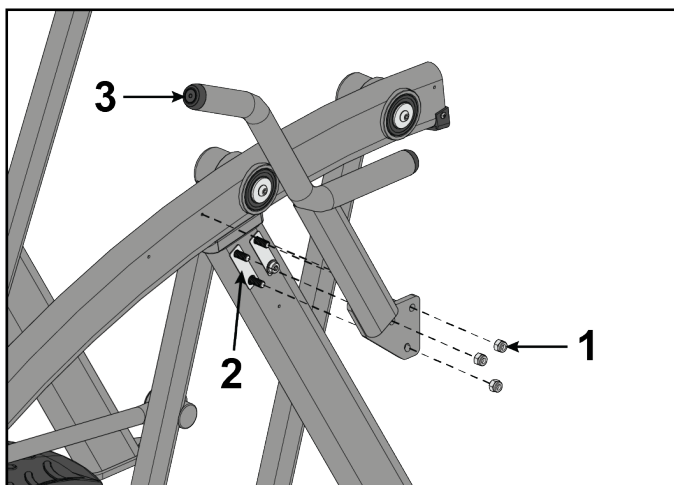
3. Installer la vis fixant le bas du porte-accessoires sur le cadre à l'aide d'un tournevis cruciforme.



Élément	Description	Qté
1	Bas du porte-accessoires	1
2	Haut du porte-accessoires	1
3	Vis, à tête bombée cruciforme, 6 x 0,50 in	2
4	Vis, à tête bombée cruciforme, 8-16 x 0,50 in	1

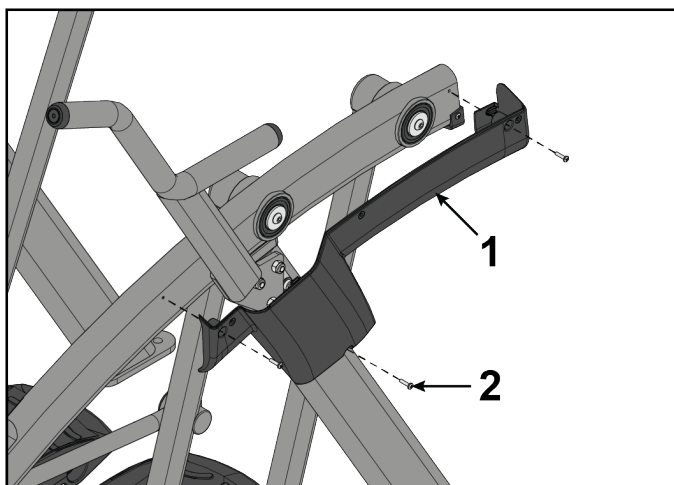
Installer les poignées latérales

1. Retirez les trois contre-écrous du pied de support gauche à l'aide d'une clé à fourche de 17 mm et d'une clé Allen de 6 mm. Laissez les deux entretoises en place.



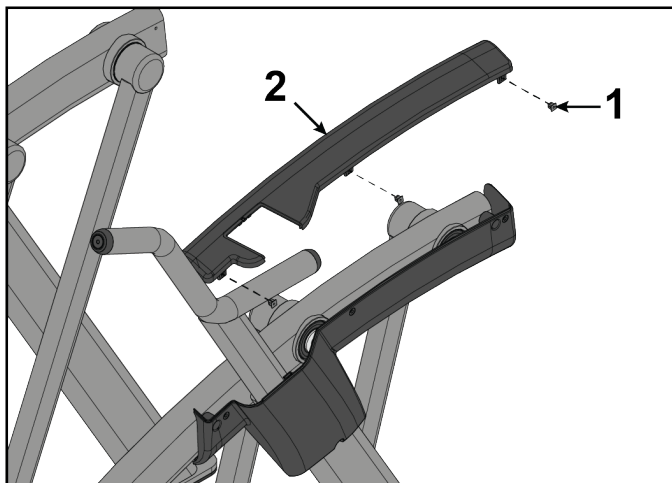
Élément	Description	Qté
1	Contre-écrou, M10 x 1,50	3
2	Entretoise	2
3	Poignée latérale, gauche	1

2. Montez la poignée latérale gauche et les trois contre-écrous à l'aide d'une clé à fourche de 17 mm et d'une clé Allen de 6 mm. Vérifier que la goupille supérieure traverse le trou du cadre.
3. À l'aide d'un tournevis cruciforme, installez les vis qui fixent le couvercle arrière inférieur gauche au cadre.



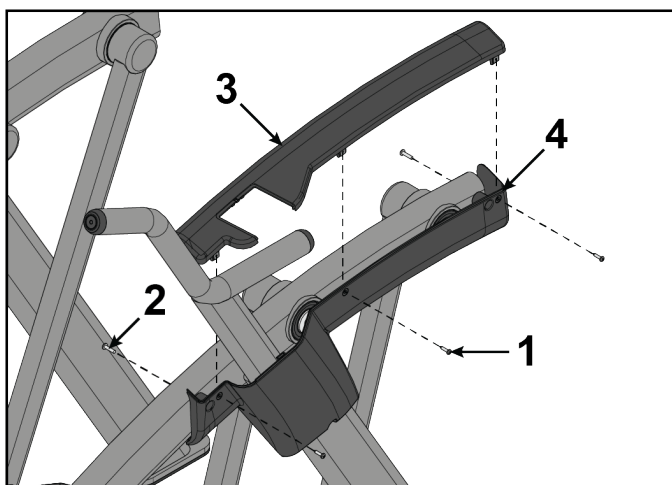
Élément	Description	Qté
1	Capot, arrière, inférieur, gauche	1
2	Vis, à tête bombée cruciforme, 10-24 x 0,75 po	3

4. Installer les passe-fils sur le couvercle arrière supérieur gauche.



Élément	Description	Qté
1	Passe-fil, nylon, court	3
2	Couvercle, arrière, supérieur, gauche	1

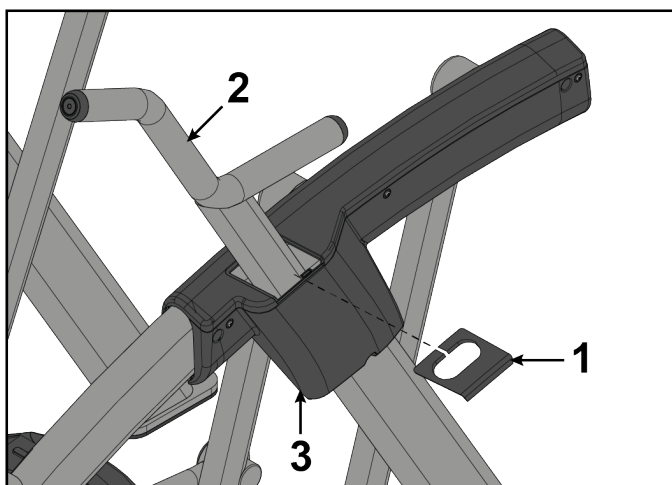
5. À l'aide d'un tournevis cruciforme, insérez les vis dans les œillets qui fixent le couvercle arrière inférieur gauche au couvercle arrière supérieur gauche.



Élément	Description	Qté
1	Vis, à tête bombée cruciforme, M4.2 x 0,7 x 19	3
2	Vis, à tête bombée cruciforme, 10-24 x 0,75 po	2
3	Couvercle, arrière, supérieur, gauche	1
4	Capot, arrière, inférieur, gauche	1

6. À l'aide d'un tournevis cruciforme, installez les vis qui fixent le couvercle supérieur inférieur gauche au cadre.

7. Ouvrez le joint et posez-le autour de la poignée gauche. Enfoncer le joint sur le couvercle arrière inférieur gauche.

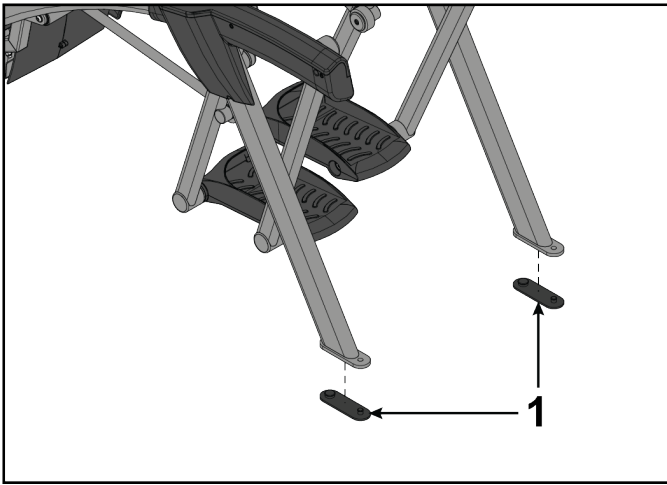


Élément	Description	Qté
1	Joint	1
2	Poignée latérale, gauche	1
3	Capot, arrière, inférieur, gauche	1

8. Répétez les étapes 1 à 7 pour le côté droit.

Installer les patins

Une personne soulève l'appareil pendant que la seconde place un patin sous chacun des deux pieds arrière.



Élément	Description	Qté
1	Patins	2

REMARQUE : Des patins doivent être installés pour éviter tout balancement.

Inspectez visuellement l'appareil

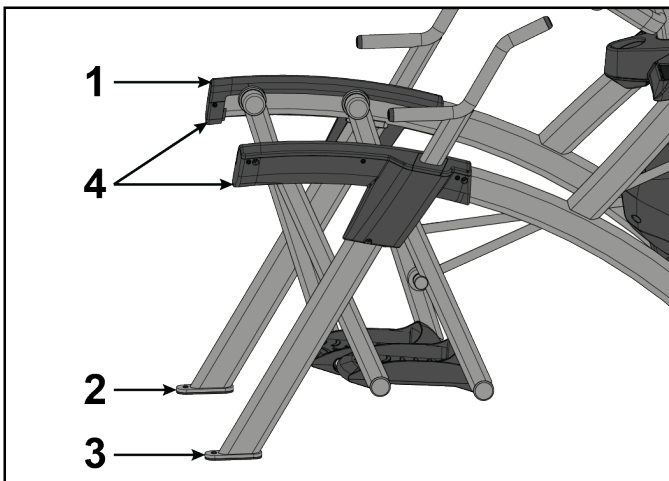
1. Retirer tout matériau d'emballage de l'appareil.
2. Examinez l'appareil pour vous assurer que l'assemblage est correct et complet.

Niveler l'appareil

Cette procédure mettra à niveau l'appareil en ajustant le poids uniformément sur les pieds arrière. Une mise à niveau de l'appareil va éliminer le balancement pendant l'utilisation.

REMARQUE : Les références à la gauche et la droite sont du point de vue utilisateur, en cours d'utilisation.

1. Vérifiez que les repose-pieds sont à l'arrêt complet.
2. Saisissez un des couvercles arrière et soulevez doucement le pied arrière du sol. Abaissez le pied arrière au sol.



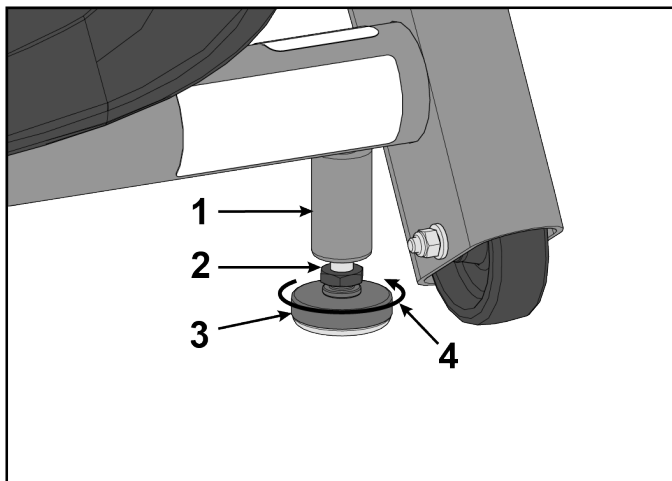
Élément	Description	Qté
1	Couvercle arrière	2
2	Pied arrière gauche	1
3	Pied arrière droit	1
4	Soulevez ici	

3. Saisissez l'autre couvercle arrière et soulevez doucement le pied arrière du sol. Abaissez le pied arrière au sol.

REMARQUE : Prenez note si l'un ou l'autre pied arrière se soulève du sol plus facilement que l'autre.

En cas de soulèvement uniforme des deux pieds arrière, fixez les deux contre-écrous des pieds de réglage contre les montants du cadre à l'aide d'une clé à fourche de 17 mm. L'appareil est à niveau.

Pied réglable gauche indiqué

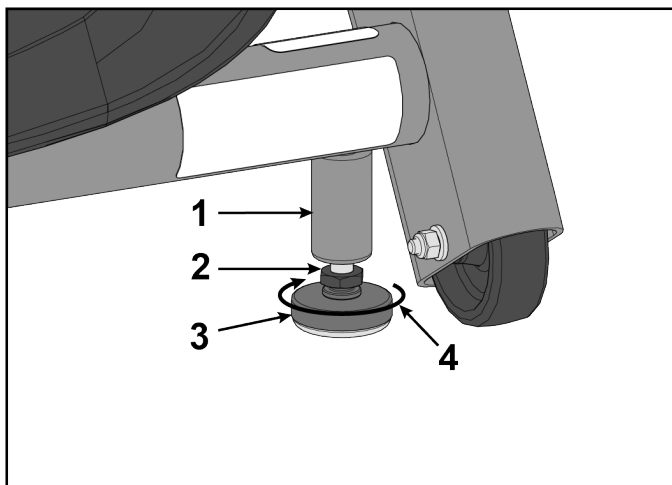


Élément	Description	Qté
1	Montant	1
2	Contre-écrou	1
3	Pied réglable	1
4	Tourner dans le sens antihoraire pour fixer	

4. Ajustez le poids des pieds arrière à l'aide d'une clé à fourche de 17 mm.

- Si le pied arrière **gauche** se lève plus facilement, régler le pied réglable **droit** vers le bas.
- Si le pied arrière **droit** se lève plus facilement, régler le pied réglable **gauche** vers le bas.

Pied réglable gauche indiqué



Élément	Description	Qté
1	Montant	1
2	Écrou du pied réglable	1
3	Pied réglable	1
4	Tourner dans le sens horaire pour ajuster le pied réglable vers le bas	

5. Tester à nouveau l'appareil pour poids inégal sur les pieds arrière. Ajustez les écrous du pied réglable jusqu'à ce que chaque pied arrière se soulève avec la même force.
6. Fixez les contre-écrous à l'aide d'une clé à fourche de 17 mm. L'appareil est à niveau.

Procédure d'assemblage - corps entier

Cette procédure nécessite deux personnes.

CONSEIL : Veuillez lire minutieusement et comprendre toutes les instructions avant l'assemblage de l'appareil. Vérifiez méticuleusement tous les éléments. En cas de dommages, consultez la section Service à la clientèle quant à la bonne procédure pour retourner, remplacer ou recommander des pièces.

Les mots « gauche » et « droite » font référence à l'orientation de l'utilisateur.

Vérifiez que vous avez reçu le bon colis

1. Veuillez lire l'étiquette de la boîte afin de vérifier que le numéro de modèle et la tension (optionnelle) correspondent aux éléments commandés.
2. Vérifiez que les couleurs de peinture correspondent aux éléments commandés.

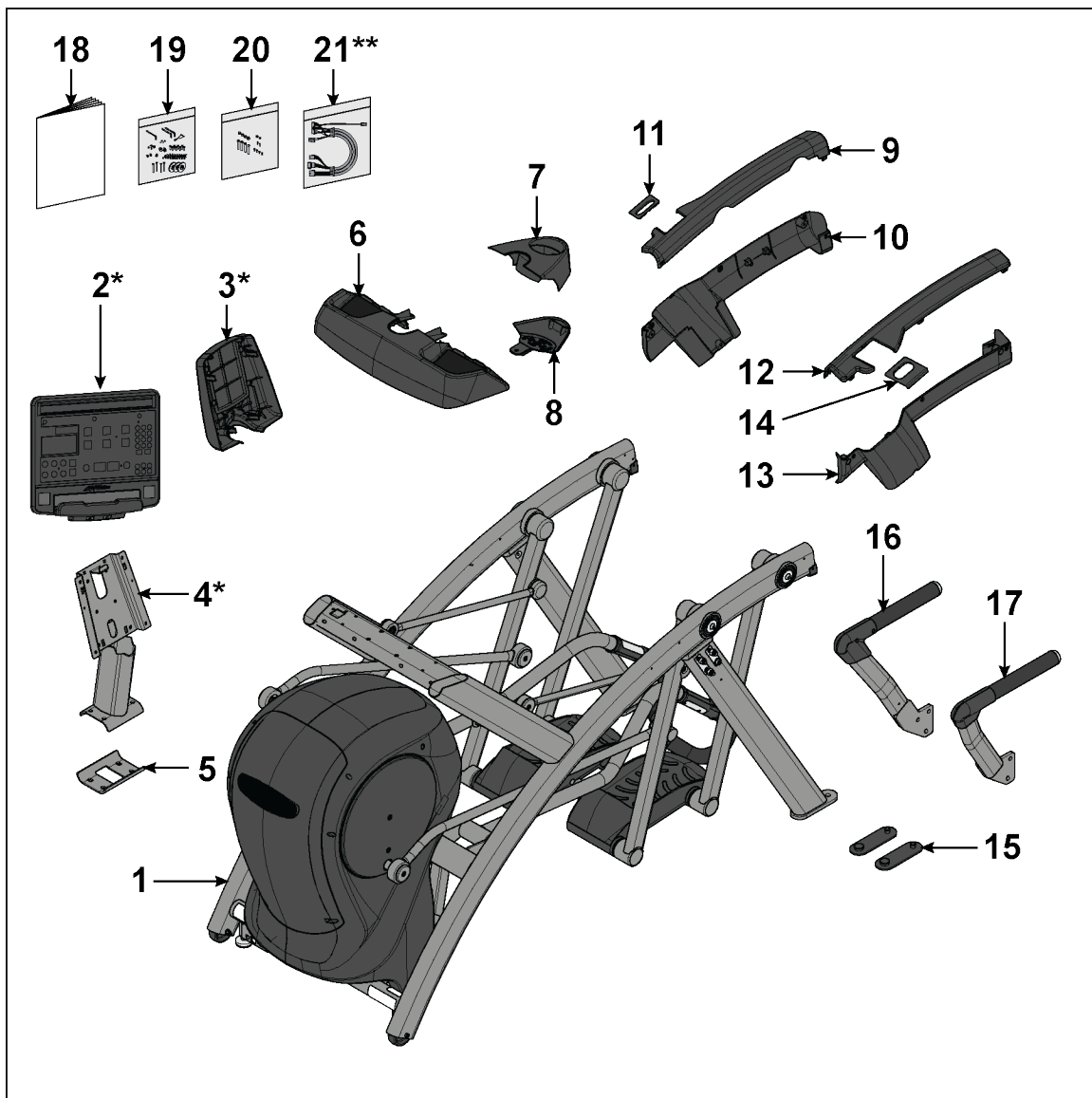
Vérifier la liste de pièces ci-dessous

Éléments

Élément	Description	Qté
1	Base	1
2*	Assemblage de la console	1
3*	Couvercle, arrière de la console	1
4*	Châssis, console	1
5	Support, inférieur	1
6	Base, porte-accessoires	1
7	Capot, supérieur, porte-accessoires	1
8	Capot, inférieur, porte-accessoires	1
9	Couvercle, arrière, supérieur, droit	1
10	Capot, arrière, inférieur, droit	1
11	Joint, arrière, droit	1
12	Couvercle, arrière, supérieur, gauche	1
13	Capot, arrière, inférieur, gauche	1
14	Joint, arrière, gauche	1
15	Patin	2
16	Poignée latérale, droite	1
17	Poignée latérale, gauche	1
18	Instructions d'assemblage	1
19	Sac de visserie 1	1
20	Sac de visserie 2	1
21**	Faisceaux de câbles	1

REMARQUE : *Console assemblée dans l'option de boîte unique.

AVERTISSEMENT : **Le câblage varie selon la base et la console, il est monté dans l'option de boîte unique.



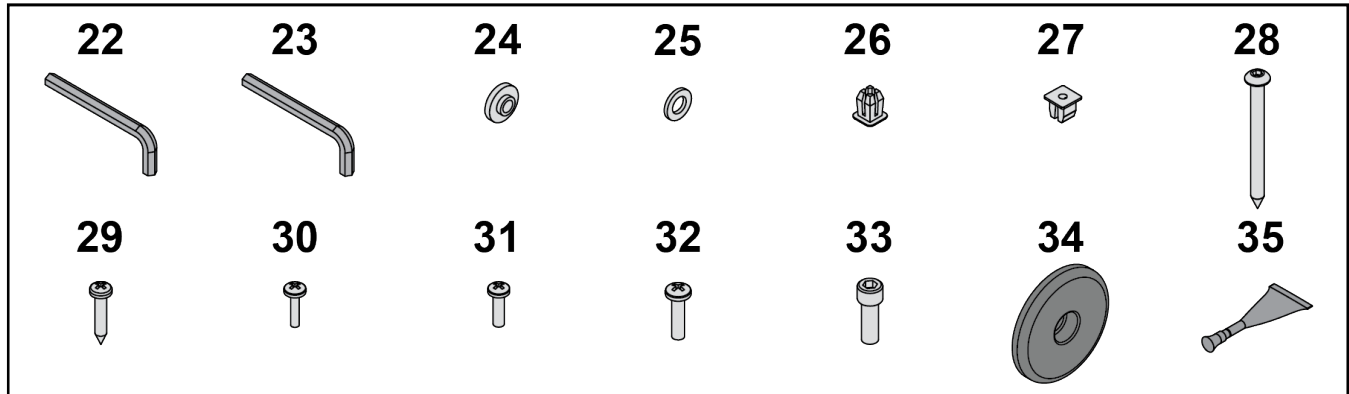
Visserie

Élément	Description	Qté
22	Clé Allen de 3/16 po	1
23	Clé Allen de 7/32 po	2
24	Entretoise de bride	2
25	Rondelle, plate, 0,281 ID x 0,500 OD x 0,062 po	2
26	Passe-fil, nylon, long	1
27	Passe-fil, nylon, court	7
28	Vis, à tête bombée cruciforme, taraudage 10-12 x 2 po	4
29	Vis, à tête bombée cruciforme, M4.2 x 0,7 x 19	7
30	Vis, à tête bombée cruciforme, 6 x 0,50 po	2
31	Vis, à tête bombée cruciforme, 8-16 x 0,50 po	3
32	Vis, à tête bombée cruciforme, 10-24 x 0,75 po	11
33	Vis, à tête creuse, 0,250-20 UNC-3A SS	2
34	Capuchon de tige de liaison 2,00 OD (1 supplémentaire)	3
35	Loctite n° 242	1

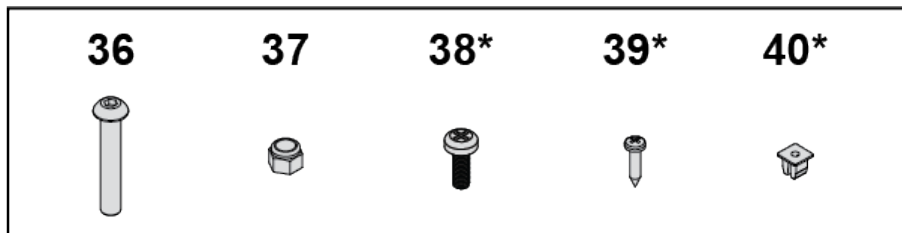
Élément	Description	Qté
36	Vis, à tête creuse, 0,375-16 x 2,5 po	4
37	Contre-écrou, 0,375-16 nylon	4
38*	Vis, à tête bombée cruciforme, M5 x 0,8 x 14	5
39*	Vis, à tête bombée cruciforme, M4.2 x 0,7 x 19	2
40*	Passe-fil, nylon, court	2

REMARQUE : *Console assemblée dans l'option de boîte unique.

Sac de visserie 1



Sac de visserie 2



Outils nécessaires

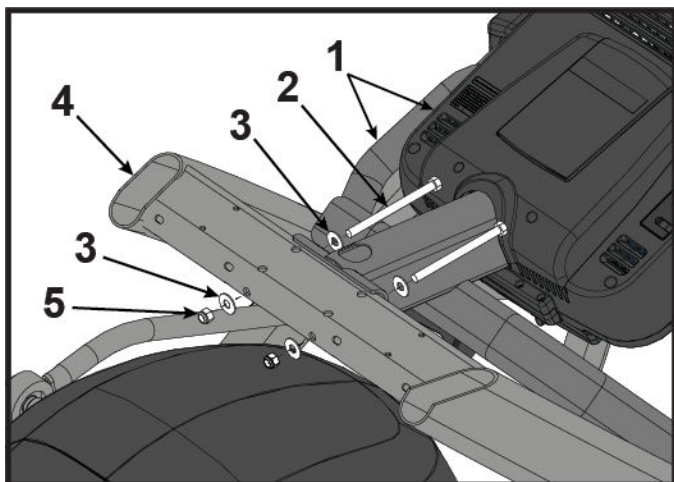
- Tournevis cruciforme
- Tournevis cruciforme tronqué
- Clé Allen de 6 mm
- Clé Allen de 7 mm
- Clé Allen de 3/16 po
- Clé Allen de 7/32 po (x2)
- Clé à fourche de 17 mm
- Clé à fourche de 9/16 po

Soulever et déplacer l'appareil

1. Retirez les tire-fonds et les supports d'expédition. Laissez l'emballage sur les bras articulés pour l'instant. Cela protégera la peinture de toute égratignure pendant l'assemblage.
2. Saisissez fermement chaque piètement arrière et soulevez avec une personne de chaque côté.
3. Soulevez le piètement arrière inférieur pour que les roues avant de transport puissent rouler sur le sol.
Utilisez toujours des méthodes de levage appropriées.
4. Déplacez l'appareil jusqu'à l'emplacement choisi.
5. Baissez le piètement arrière.

Installer le châssis de console

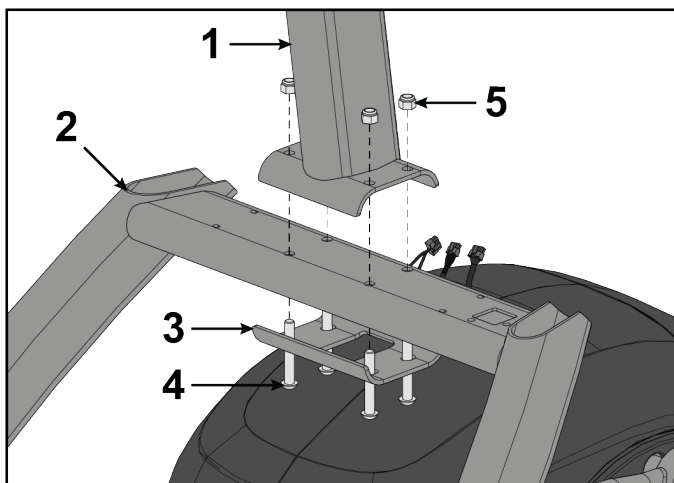
1. Retirez les écrous et les rondelles des boulons fixant le châssis de la console au cadre à l'aide de deux clés à fourche de 9/16 po.



Élément	Description	Qté
1	Assemblage de la console	1
2	Boulons	2
3	Rondelles	2
4	Châssis	1
5	Contre-écrous	2

REMARQUE : Option de boîte unique avec console pré-assemblée illustrée.

2. En maintenant le châssis de la console, retirer les deux boulons et rondelles du cadre. Mettre les boulons, les rondelles et les écrous au rebut, ils ne sont utilisés que pour l'expédition.
3. Mettre le châssis de console en place sur le cadre.



Élément	Description	Qté
1	Châssis, console	1
2	Châssis	1
3	Support, inférieur	1
4	Vis, à tête creuse, 0,375-16 x 2,5 po	4
5	Contre-écrou, 375-16 nylon	4

4. Insérer (par dessous) les quatre boulons et le support inférieur dans le cadre et le châssis.
5. Vissez à la main les quatre contre-écrous sur les boulons.
6. Serrez les quatre boulon et contre-écrous avec une clé Allen de 7/32 po et une clé plate de 9/16 po.

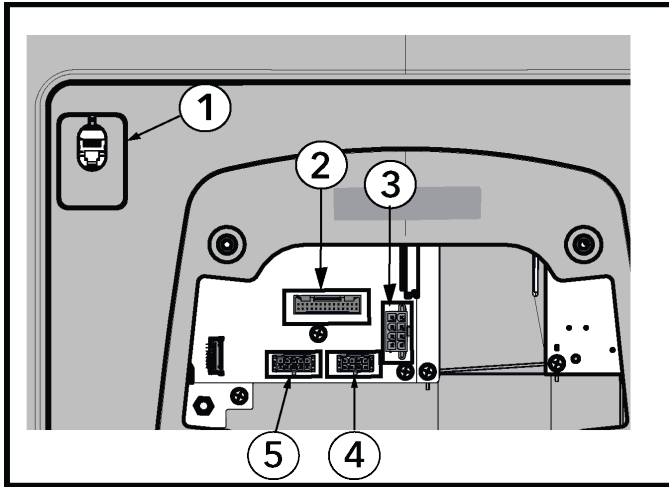
Remarque relative à l'option de boîte unique

Passez les étapes relatives à la console et poursuivez le montage à l'étape [Installer la base du porte-accessoires](#).

Branchements des câbles de la console à la base

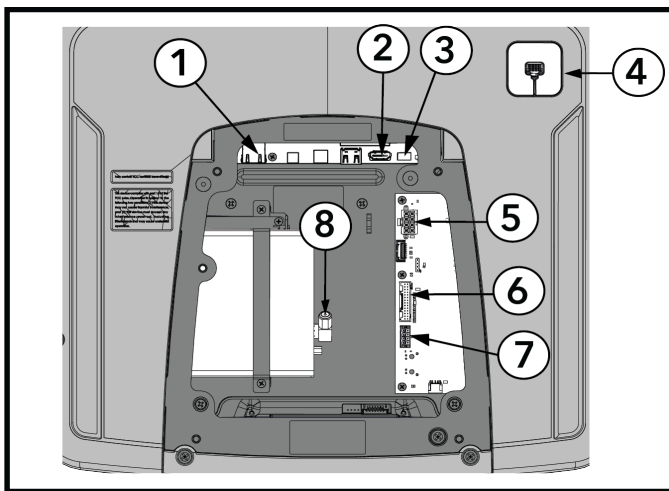
Branchez les câbles de la console à la console.

Console Integrity SL



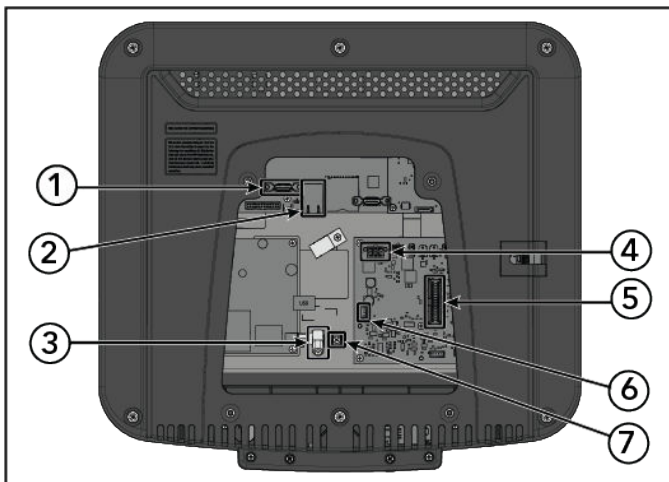
Élément	Description	Qté
1	CSAFE	1
2	Interrupteurs de la base, Lifepulse	1
3	Alimentation de la base	1
4	Comm. de la base	1
5	TV (en option)	1

Console SE4 Discover



Élément	Description
1	Ethernet
2	HDMI STB
3	STB IR
4	CSAFE
5	Alimentation de la base
6	Signal de la base (Lifepulse, interrupteurs de base)
7	Comm. de la base
8	RF Coax

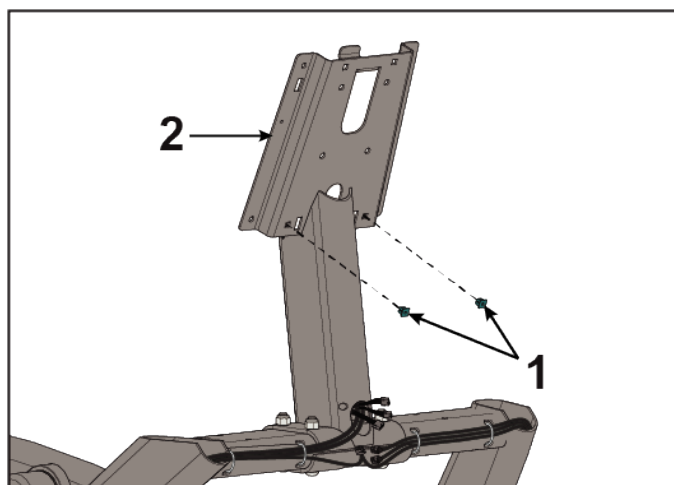
Consoles Discover SE3HD/ST



Élément	Description	Qté
1	Câble, HDMI	1
2	Câble, Ethernet	1
3	Câble, coaxial	1
4	Câble, alimentation externe	1
5	Câble, PCB à alimentation de la console	1
6	Câble, IR	1
7	Fil de mise à la terre	1

Pose de la console et de son couvercle - Integrity SL

1. Insérez les passe-fils dans le châssis de la console.

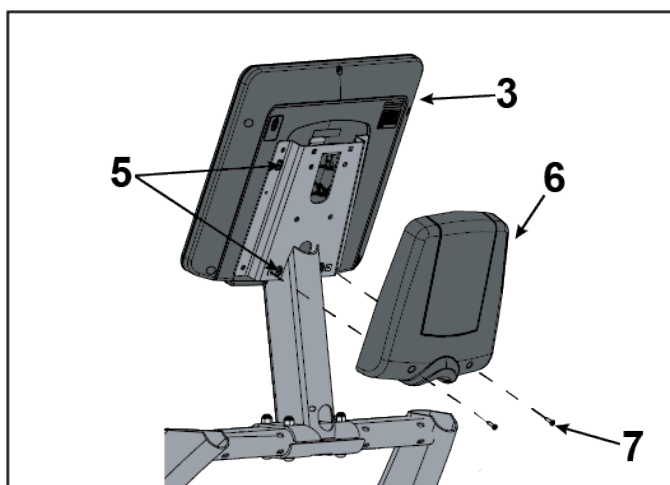
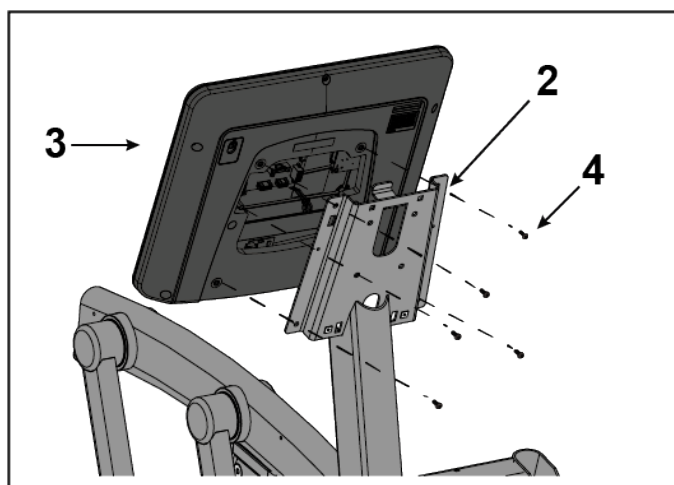




Élément	Description	Qté
1	Passe-fil, nylon, court	2
2	Châssis, console	1

2. Pose de la console. Insérez le couvercle arrière dans les orifices du châssis de la console prévus pour les languettes à ressort. Fixez le couvercle arrière sur le châssis de la console.

REMARQUE : Ne coincez pas les câbles en abaissant la console.

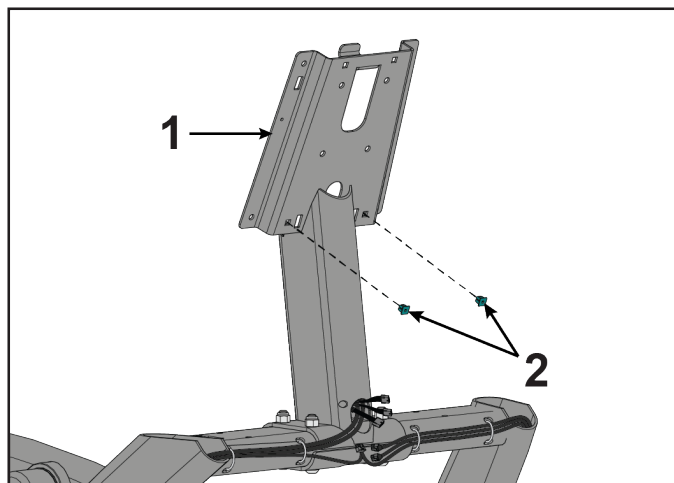
Integrity SL



Élément	Description	Qté
1	Passe-fil, nylon, court	2
2	Châssis, console	1
3	Console	1
4	Vis à tête cylindrique Phillips M5 X 14	5
	1,5 Nm (1,1 pi lb)	
5	Orifices pour languettes à ressort	4
6	Couvercle, arrière de la console	1
7	Vis à tête cylindrique Phillips M4,2 X 19	2
	1,5 Nm (1,1 pi lb)	

Installez la console et le couvercle arrière de la console - Discover SE4

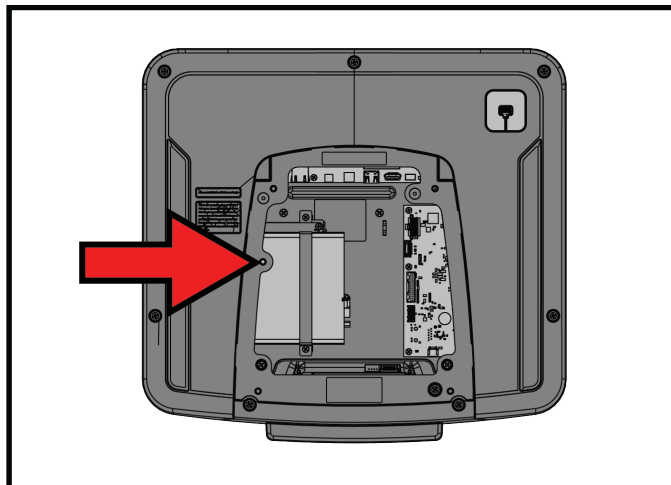
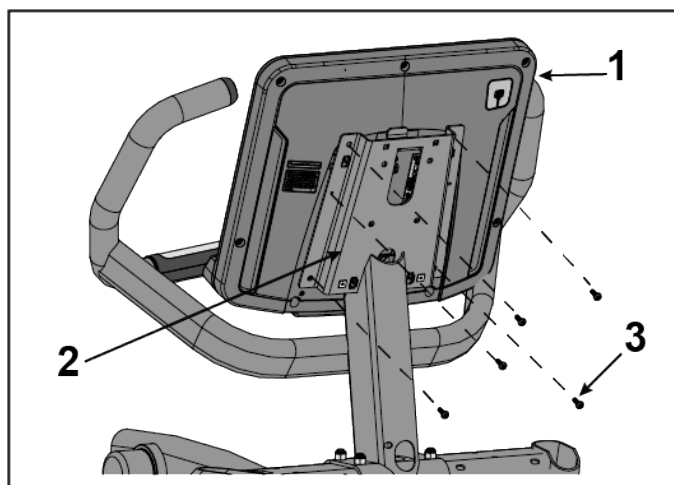
1. Insérez les passe-fils dans le châssis de la console.




Élément	Description	Qté
1	Châssis, console	1
2	Passe-fil, nylon, court	2

2. Mettez la console en place sur le châssis.

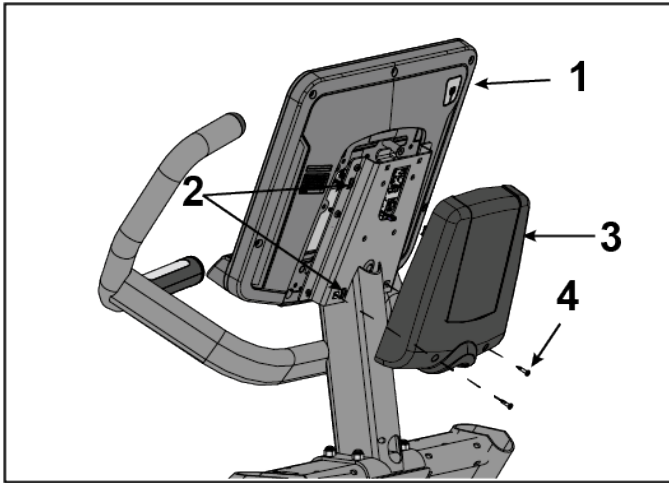
REMARQUE : Ne coincez pas les câbles en abaissant la console.




REMARQUE : Ne vissez pas la vis à l'endroit indiqué (à côté de la flèche) si la console Discover SE4 est équipée d'un récepteur Set Top Box Sync (STB) ! Sinon, la vis heurtera le récepteur STB à l'intérieur de la console.

Élément	Description	Qté
1	Assemblage de la console	1
2	Châssis, console	1
3	Vis, à tête bombée cruciforme, M5 x 0,8 x 14	5
	1,5 Nm (1,1 pi lb)	

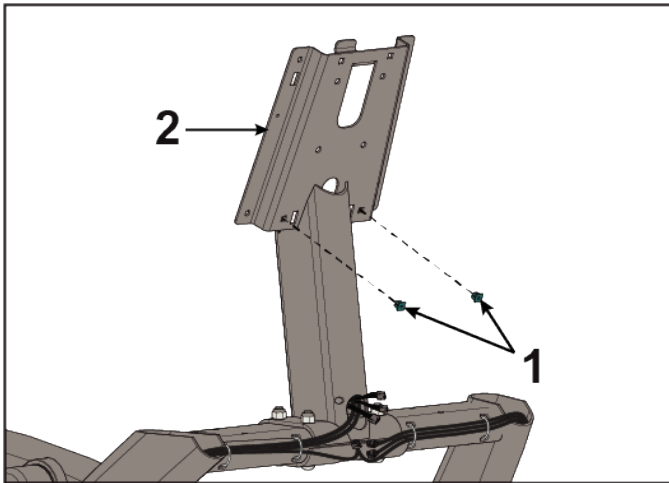
3. Insérez le couvercle arrière dans les orifices du châssis de la console prévus pour les languettes à ressort.



Élément	Description	Qté
1	Assemblage de la console	1
2	Orifices pour languettes à ressort	4
3	Couvercle, arrière de la console	1
4	Vis, à tête bombée cruciforme, M4.2 x 0,7 x 19	2
	1,5 Nm (1,1 pi lb)	

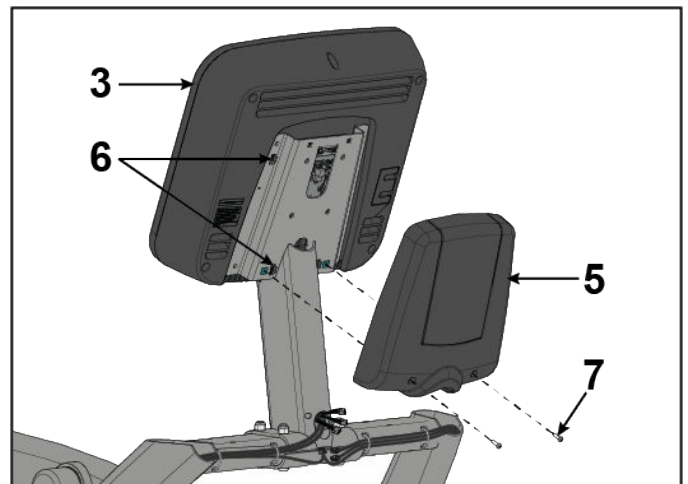
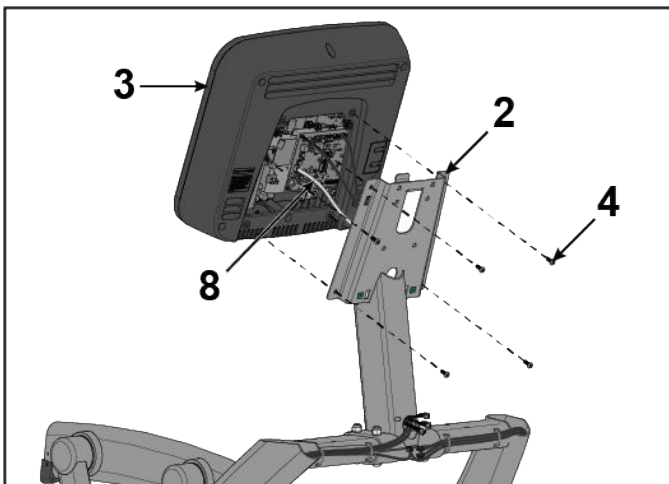
Installez la console et le couvercle arrière de la console - Discover SE3HD / ST

1. Insérez les passe-fils dans le châssis de la console.





Élément	Description	Qté
1	Passe-fil, nylon, court	2
2	Châssis, console	1

2. Installez vis fixant la console au châssis de la console à l'aide d'un tournevis cruciforme. Insérez le couvercle arrière dans les orifices du châssis de la console prévus pour les languettes à ressort. Fixez le couvercle arrière sur le châssis de la console.



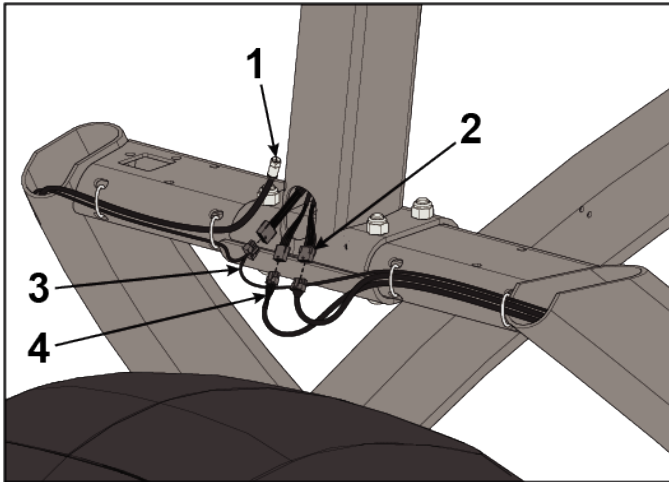
REMARQUE : Le fil de terre est connecté au châssis de la console. Faites le branchement à la console.

Élément	Description	Qté
1	Passe-fil, nylon, court	2
2	Châssis, console	1
3	Console	1
4	Vis à tête cylindrique Phillips M5 X 14	5
	1,5 Nm (1,1 pi lb)	
5	Couvercle, arrière de la console	4
6	Orifices pour languettes à ressort	2
7	Vis à tête cylindrique Phillips M4,2 X 19	
	1,5 Nm (1,1 pi lb)	
8	Fil de mise à la terre	1

Installer les câbles de la console sur la base (câblage de base)

Cette procédure s'applique à l'option de câblage basique.

1. Branchez le câble supérieur de l'affichage au câble inférieur de l'affichage.



Élément	Description	Qté
1	Câble, coaxial (précédemment acheminé à la console)	1
2	Câble, console à alimentation de la base	1
3	Câble, commutateurs de système de fréquence cardiaque et du clavier	1
4	Câble, signal de la base	1

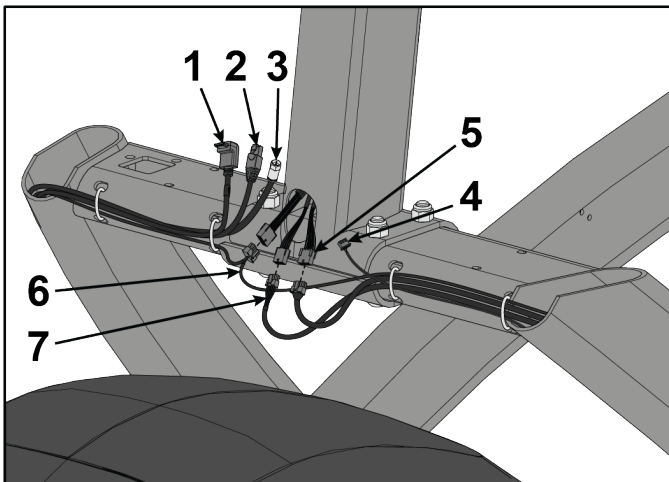
2. Branchez le câble supérieur du cardiofréquencemètre au câble inférieur du cardiofréquencemètre.
3. Branchez les connecteurs du câble d'alimentation de la console entre eux.

REMARQUE : Les câbles d'alimentation de la console doivent être branchés en dernier lieu.

Installer les câbles de la console sur la base (câblage avancé)

Cette procédure s'applique à l'option de câblage avancé.

1. Branchez le câble d'affichage supérieur au câble d'affichage inférieur.



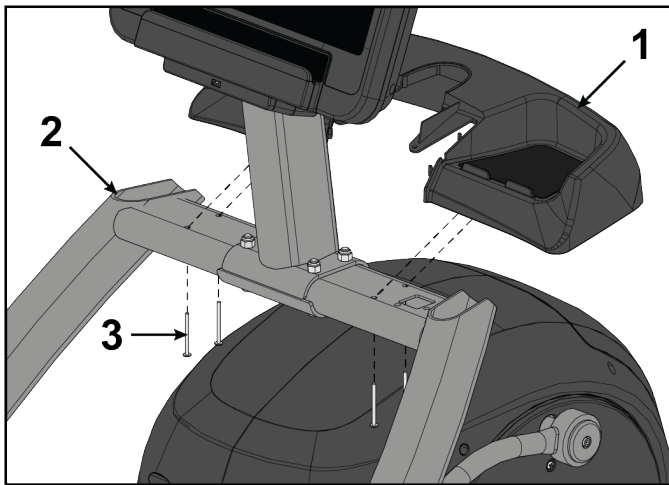
Élément	Description	Qté
1	Câble, HDMI (précédemment acheminé à la console)	1
2	Câble, Ethernet (précédemment acheminé à la console)	1
3	Câble, coaxial (précédemment acheminé à la console)	1
4	Câble, IR (précédemment acheminé à la console)	1
5	Câble, console à alimentation de la base	1
6	Câble, commutateurs de système de fréquence cardiaque et du clavier	1
7	Câble, signal de la base	1

2. Branchez le câble supérieur du cardiofréquencemètre au câble inférieur du cardiofréquencemètre.
3. Branchez les connecteurs du câble d'alimentation de la console entre eux.

REMARQUE : Les câbles d'alimentation de la console doivent être connectés en dernier.

Installer la base du porte-accessoires

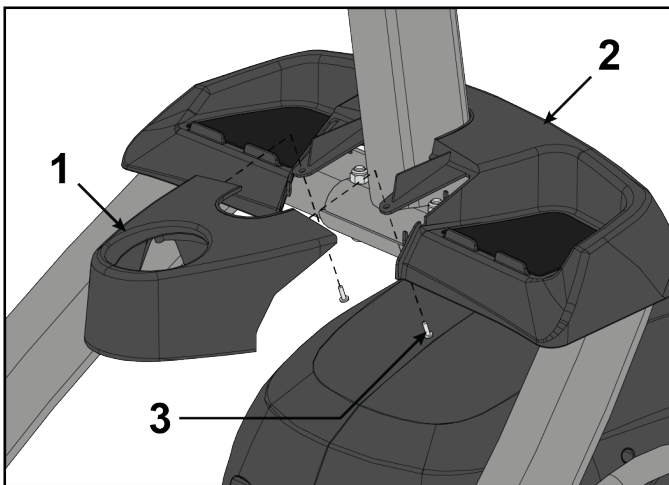
Installer les vis fixant la base du porte-accessoires au cadre à l'aide d'un tournevis cruciforme.



Élément	Description	Qté
1	Base du porte-accessoires	1
2	Châssis	1
3	Vis, à tête bombée cruciforme, taraudage 10-12 x 2"	4

Installer le haut du porte-accessoires

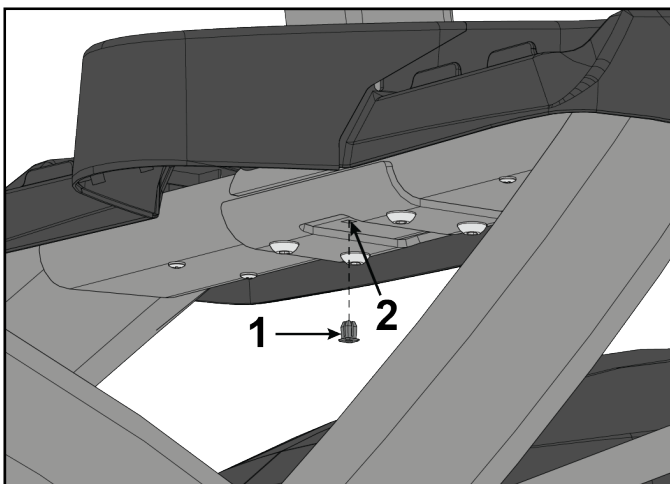
Installer les vis fixant le haut du porte-accessoires sur la base à l'aide d'un tournevis cruciforme tronqué.



Élément	Description	Qté
1	Haut du porte-accessoires	1
2	Base du porte-accessoires	1
3	Vis, à tête bombée cruciforme, 8-16 x 0,50 in	2

Installer le bas du porte-accessoires

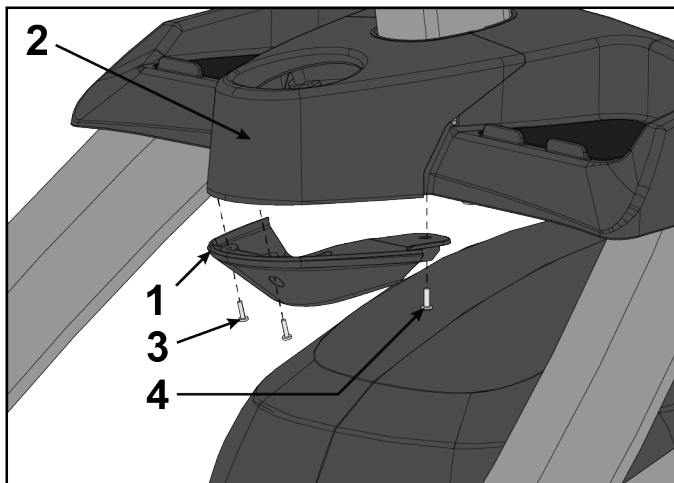
1. Installez le passe-fil sur le cadre.



Élément	Description	Qté
1	Passe-fil, nylon, long	1
2	Châssis	1

2. Installer les vis fixant le bas du porte-accessoires sur la partie supérieure du porte-accessoires à l'aide d'un tournevis cruciforme.

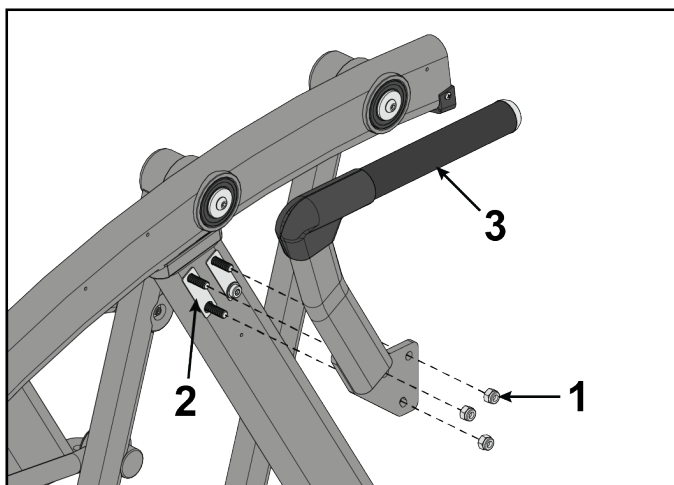
3. Installer la vis fixant le bas du porte-accessoires sur le cadre à l'aide d'un tournevis cruciforme.




Élément	Description	Qté
1	Bas du porte-accessoires	1
2	Haut du porte-accessoires	1
3	Vis, à tête bombée cruciforme, 6 x 0,50 in	2
4	Vis, à tête bombée cruciforme, 8-16 x 0,50 in	1

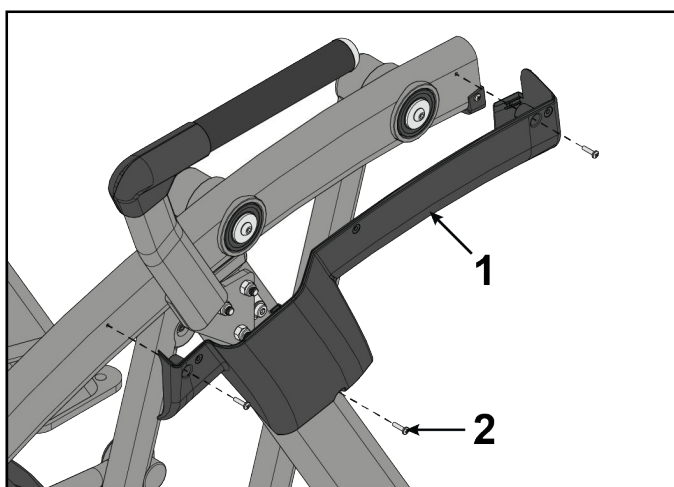
Installer les poignées latérales

1. Retirez les trois contre-écrous du pied de support gauche à l'aide d'une clé à fourche de 17 mm et d'une clé Allen de 6 mm. Laissez les deux entretoises en place.



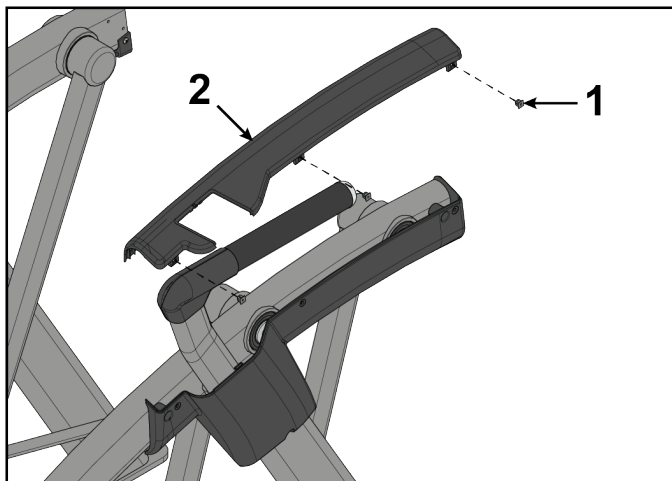
Élément	Description	Qté
1	Contre-écrou, M10 x 1,50	3
	28 Nm (250 po. lbs.)	
2	Entretoise	2
3	Poignée latérale, gauche	1

2. Montez la poignée latérale gauche et les trois contre-écrous à l'aide d'une clé à fourche de 17 mm et d'une clé Allen de 6 mm. Vérifier que la goupille supérieure traverse le trou du cadre.
3. À l'aide d'un tournevis cruciforme, installez les vis qui fixent le couvercle arrière inférieur gauche au cadre.



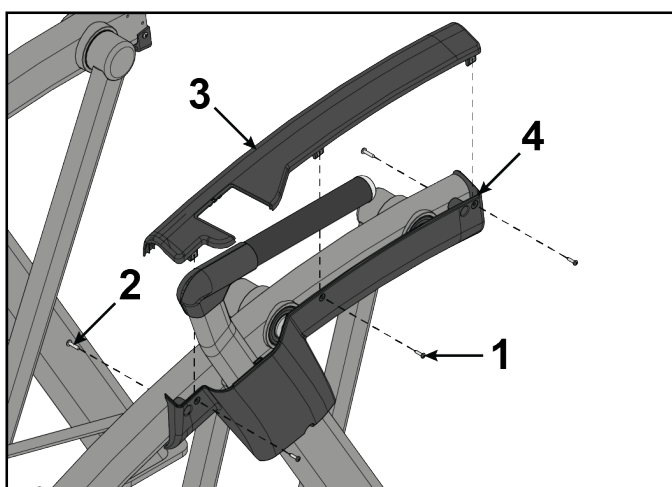
Élément	Description	Qté
1	Capot, arrière, inférieur, gauche	1
2	Vis, à tête bombée cruciforme, 10-24 x 0,75 po	3

4. Installer les passe-fils sur le couvercle arrière supérieur gauche.



Élément	Description	Qté
1	Passe-fil, nylon, court	3
2	Couvercle, arrière, supérieur, gauche	1

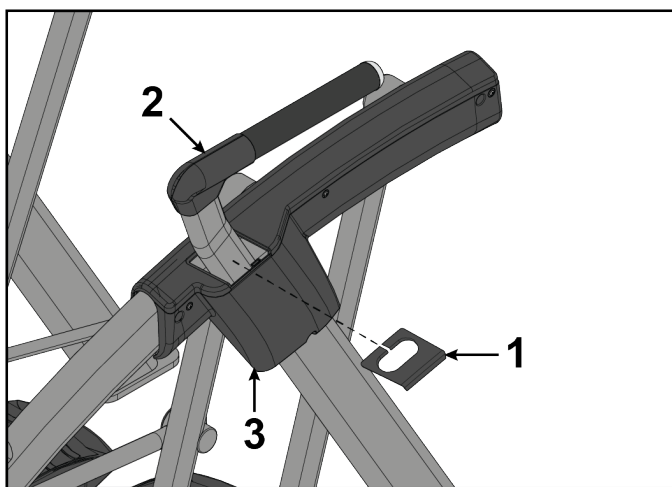
5. À l'aide d'un tournevis cruciforme, insérez les vis dans les œillets qui fixent le couvercle arrière inférieur gauche au couvercle arrière supérieur gauche.



Élément	Description	Qté
1	Vis, M4,2 x 0,7 x 19	3
2	Vis, à tête bombée cruciforme, 10-24 x 0,75 po	2
3	Couvercle, arrière, supérieur, gauche	1
4	Capot, arrière, inférieur, gauche	1

6. À l'aide d'un tournevis cruciforme, installez les vis qui fixent le couvercle supérieur inférieur gauche au cadre.

7. Ouvrez le joint et posez-le autour de la poignée gauche. Enfoncer le joint sur le couvercle arrière inférieur gauche.

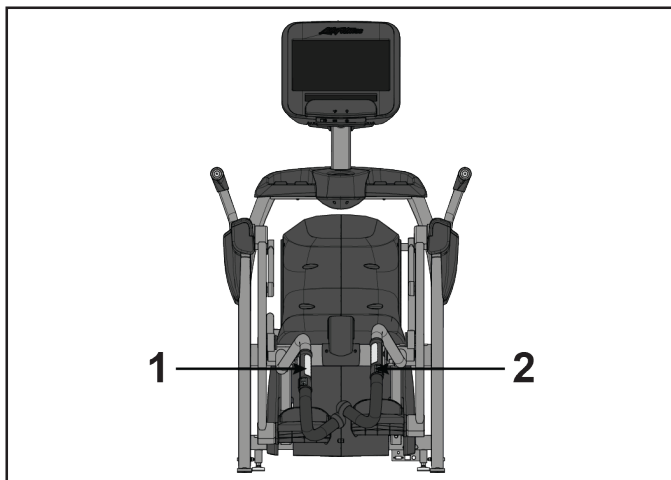


Élément	Description	Qté
1	Joint	1
2	Poignée latérale, gauche	1
3	Capot, arrière, inférieur, gauche	1

8. Répétez les étapes 1 à 7 pour le côté droit.

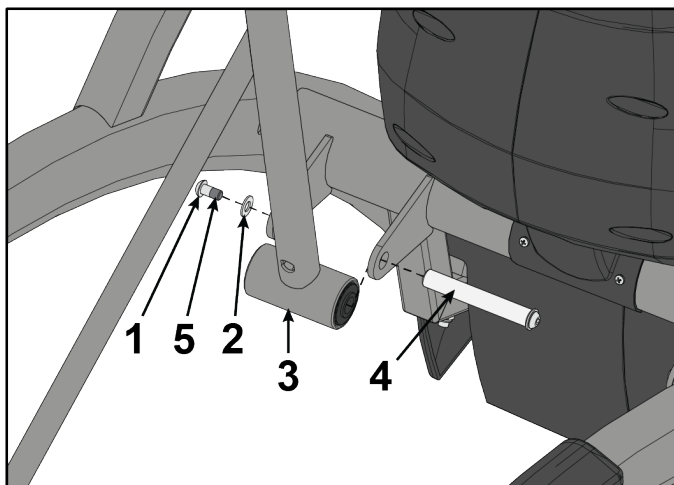
Retirer les poignées gauche et droite

Les poignées gauche et droite sont expédiées en positions pivotées. Les poignées doivent être retirées et tournées à 180 degrés pour une installation et un assemblage corrects.



Élément	Description	Qté
1	Poignée gauche	1
2	Poignée droite	1

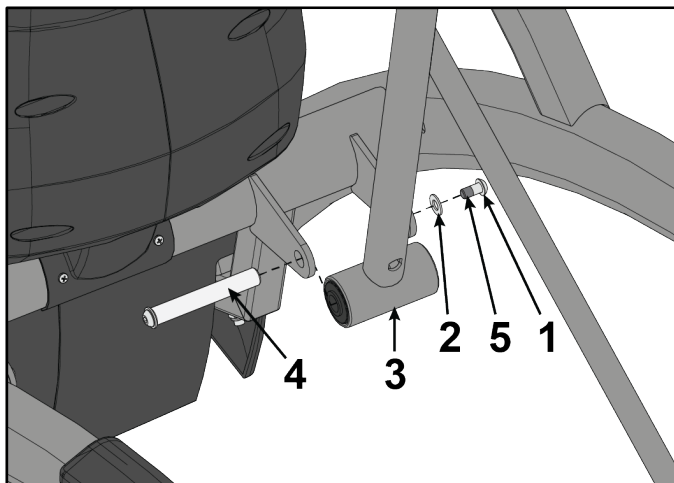
1. Retirez une vis et une rondelle de la poignée gauche à l'aide de deux clés Allen de 6 mm.



Élément	Description	Qté
1	Vis	1
2	Rondelle	1
3	Poignée, gauche	1
4	Pivot	1
5	Loctite n° 242	1

2. Retirez le pivot en le faisant glisser et retirez la poignée gauche.
3. Tournez la poignée gauche à 180 degrés.
4. Appliquez de la colle Loctite sur les filetages à l'intérieur du pivot et de la vis.
5. Positionnez la poignée gauche et remettez le pivot en place en le faisant glisser.
6. Installez la vis et la rondelle dans la poignée gauche à l'aide de deux clés Allen de 6 mm.

- Retirez une vis et une rondelle de la poignée droite à l'aide de deux clés Allen de 6 mm.

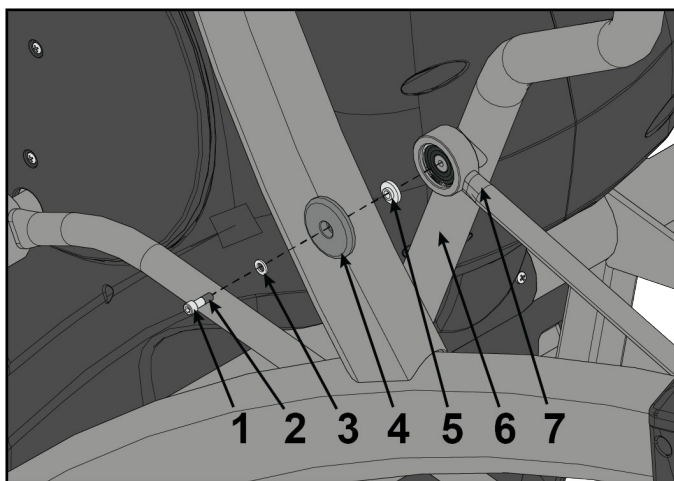


Élément	Description	Qté
1	Vis	1
2	Rondelle	1
3	Poignée, droite	1
4	Pivot	1
5	Loctite n° 242	1

- Retirez le pivot en le faisant glisser et retirez la poignée droite.
- Tournez la poignée droite à 180 degrés.
- Appliquez de la colle Loctite sur les filetages à l'intérieur du pivot et de la vis.
- Positionnez la poignée droite et remettez le pivot en place en le faisant glisser.
- Installez la vis et la rondelle dans la poignée droite à l'aide de deux clés Allen de 6 mm.

Installer la barre de liaison gauche

- Faites pivoter la poignée gauche vers le haut et faites glisser la barre de liaison gauche sur le bras gauche.

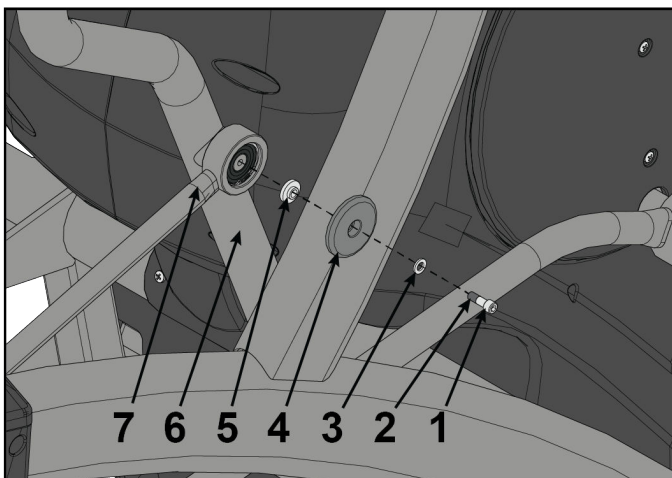



Élément	Description	Qté
1	Vis, à tête creuse, 0,250-20 UNC-3A SS	1
	10,2 Nm (90 po-lb minimum)	
2	Loctite n° 242	1
3	Rondelle, plate D.I. 0,281 x D.E. 0,500 x 0,062 po	1
4	Chapeau de barre de liaison D.E. 2,00	1
5	Entretoise	1
6	Bras gauche	1
7	Barre de liaison gauche	1

- Mettez une goutte de colle Loctite sur la vis.
- Installez la vis, la rondelle, le capuchon de la barre de liaison et l'entretoise à l'aide d'une clé Allen de 3/16 po.
- Serrez la vis à un minimum de 90 po-lb.

Installer la barre de liaison droite

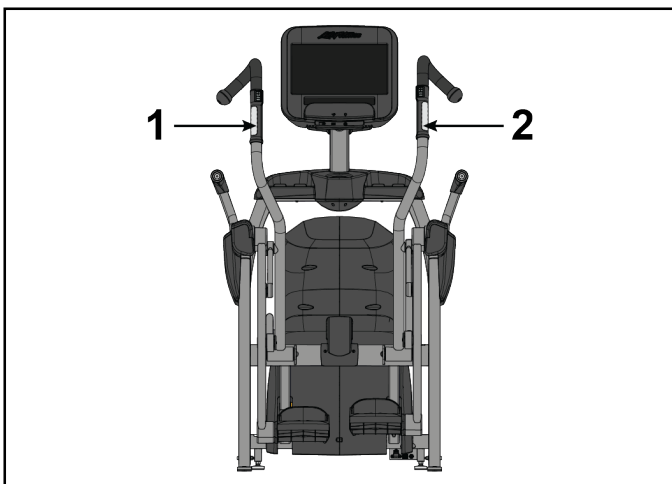
1. Faites pivoter la poignée droite vers le haut et faites glisser la barre de liaison droite sur le bras droit.



Élément	Description	Qté
1	Vis, à tête creuse, 0,250-20 UNC-3A SS	1
	10,2 Nm (90 po-lb minimum)	
2	Loctite n° 242	1
3	Rondelle, plate D.I. 0,281 x D.E. 0,500 x 0,062 po	1
4	Chapeau de barre de liaison D.E. 2,00	1
5	Entretoise	1
6	Bras droit	1
7	Barre de liaison droite	1

2. Mettez une goutte de colle Loctite sur la vis.
3. Installez la vis, la rondelle, le capuchon de la barre de liaison et l'entretoise à l'aide d'une clé Allen de 3/16 po.
4. Serrer la vis à un minimum de 90 po-lb.

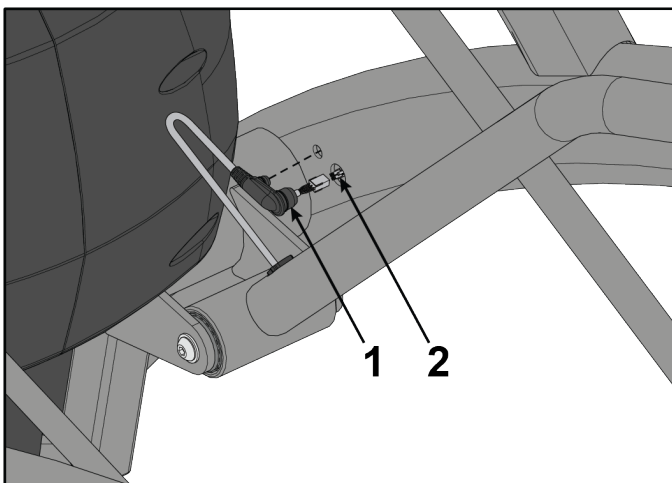
Vérifiez que les poignées sont installées dans la bonne position.



Élément	Description	Qté
1	Poignée gauche	1
2	Poignée droite	1

Installer le connecteur du câble du système de fréquence cardiaque

1. Brancher le câble de fréquence cardiaque de la poignée câble de fréquence cardiaque du cadre.

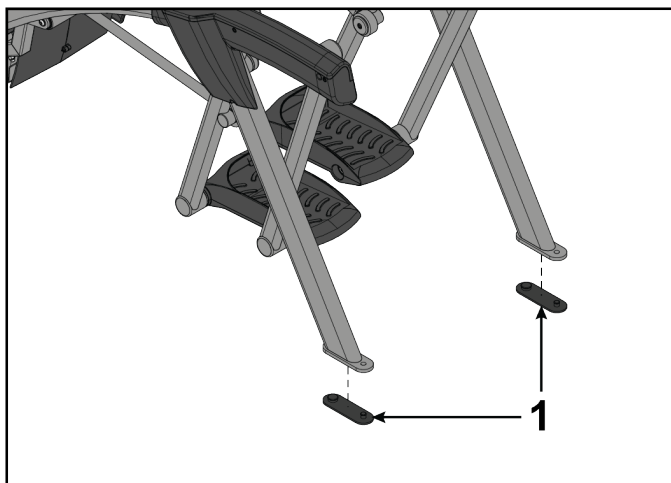


Élément	Description	Qté
1	Câble du système de fréquence cardiaque, poignée	1
2	Câble du système de fréquence cardiaque, cadre	1

2. Enfoncer les extrémités du câble de fréquence cardiaque de la poignée dans le cadre.
3. Répéter les étapes d'installation du câble du système de fréquence cardiaque sur la poignée opposée.

Installer les patins

Une personne soulève l'appareil pendant que la seconde place un patin sous chacun des deux pieds arrières.



Élément	Description	Qté
1	Patins	2

REMARQUE : Des patins doivent être installés pour éviter tout balancement.

Inspectez visuellement l'appareil

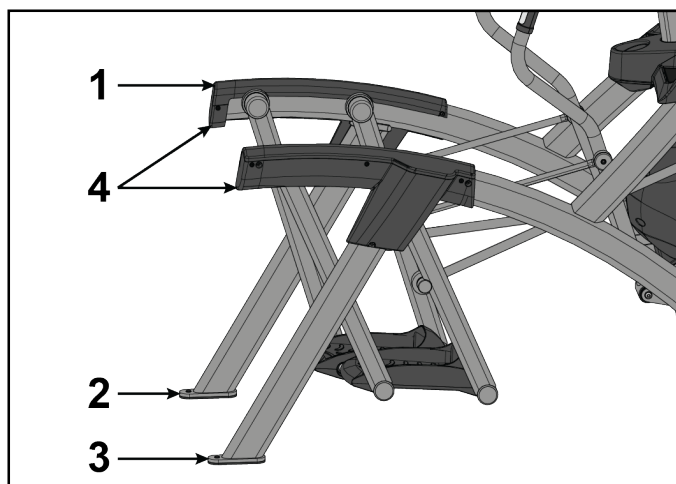
1. Retirer tout matériau d'emballage de l'appareil.
2. Examinez l'appareil pour vous assurer que l'assemblage est correct et complet.

Niveler l'appareil

Cette procédure mettra à niveau l'appareil en ajustant le poids uniformément sur les pieds arrière. Une mise à niveau de l'appareil va éliminer le balancement pendant l'utilisation.

REMARQUE : Les références à la gauche et la droite sont du point de vue utilisateur, en cours d'utilisation.

1. Vérifiez que les repose-pieds sont à l'arrêt complet.
2. Saisissez un des couvercles arrière et soulevez doucement le pied arrière du sol. Abaissez le pied arrière au sol.



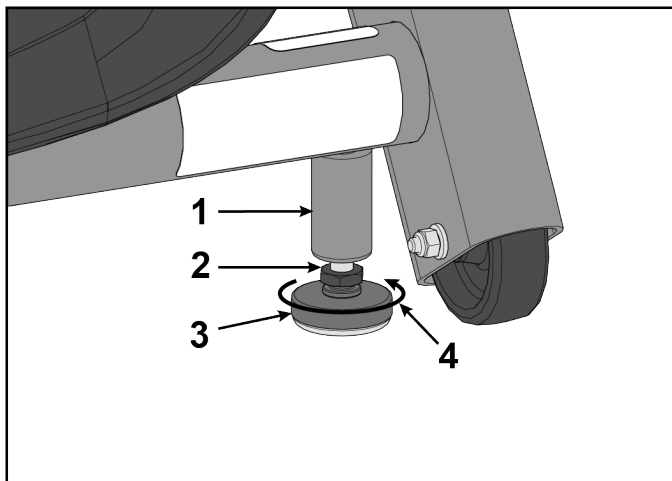
Élément	Description	Qté
1	Couvercle arrière	2
2	Pied arrière gauche	1
3	Pied arrière droit	1
4	Soulevez ici	

3. Saisissez l'autre couvercle arrière et soulevez doucement le pied arrière du sol. Abaissez le pied arrière au sol.

REMARQUE : Prenez note si l'un ou l'autre pied arrière se soulève du sol plus facilement que l'autre.

En cas de soulèvement uniforme des deux pieds arrière, fixez les deux contre-écrous des pieds de réglage contre les montants du cadre à l'aide d'une clé à fourche de 17 mm. L'appareil est à niveau.

Pied réglable gauche indiqué

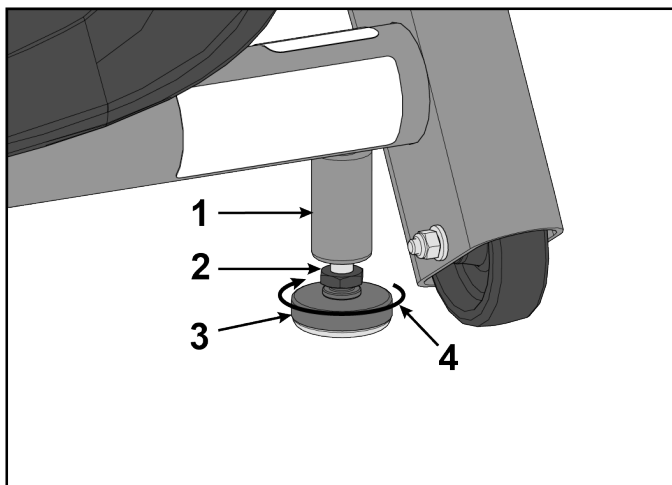


Élément	Description	Qté
1	Montant	1
2	Contre-écrou	1
3	Pied réglable	1
4	Tourner dans le sens antihoraire pour fixer	

4. Ajustez le poids des pieds arrière à l'aide d'une clé à fourche de 17 mm.

- Si le pied arrière **gauche** se lève plus facilement, régler le pied réglable **droit** vers le bas.
- Si le pied arrière **droit** se lève plus facilement, régler le pied réglable **gauche** vers le bas.

Pied réglable gauche indiqué



Élément	Description	Qté
1	Montant	1
2	Écrou du pied réglable	1
3	Pied réglable	1
4	Tourner dans le sens horaire pour ajuster le pied réglable vers le bas	

5. Tester à nouveau l'appareil pour poids inégal sur les pieds arrière. Ajustez les écrous du pied réglable jusqu'à ce que chaque pied arrière se soulève avec la même force.
6. Fixez les contre-écrous à l'aide d'une clé à fourche de 17 mm. L'appareil est à niveau.

4. Spécifications

Spécifications

Arc Trainer du bas du corps

Classification	EN ISO 20957 Classe S (établissement ouvert au public) (INA-LS4, INA-LSL, PFA-ARC-LB-11, INATLS, PF-INA-LBSL-ALLXM-11)
Précision	A
Longueur assemblé	76.25" (194 cm)
Largeur assemblé	36.28" (92 cm)
Hauteur assemblé	62.5" (159 cm)
Poids du produit	412 lb (187 kg)
Poids à l'expédition	520 lb (236 kg)
Dimensions à l'expédition (longueur x largeur x hauteur)	79.5" x 31.75" x 48.25" (202 cm x 80.64 cm x 122.55 cm)
Niveaux d'inclinaison	0-20
Niveaux de résistance	1-100
Longueur de foulée	Longueur fixe de 24 po (61 cm)
Plage de résistance	De 0 à 900 watts.
Poids maximal de l'utilisateur	400 lb (180 kg).
Valeur nominale de la prise	100 - 240 VCA~, 50/60 Hz, 2.5A/3,0A, 1-phase.

Arc Trainer du corps entier

Classification	EN ISO 20957 Classe S (établissement ouvert au public) (INA-TS4, INA-TSL, PFT-ARC-TB-11, INATTS, PF-INA-TBSL-ALLXM-11)
	EN ISO 20957 Classe H (usage domestique) (INA-CST, INA-CS)
Précision	A
Longueur assemblé	76.25" (194 cm)
Largeur assemblé	36.28" (92 cm)
Hauteur assemblé	62.5" (159 cm)
Poids du produit	412 lb (187 kg)
Poids à l'expédition	520 lb (236 kg.)
Dimensions à l'expédition (longueur x largeur x hauteur)	79.5" x 31.75" x 48.25" (202 cm x 80.64 cm x 122.55 cm)
Niveaux d'inclinaison	0-20
Niveaux de résistance	1-100
Longueur de foulée	Longueur fixe de 24 po (61 cm)
Plage de résistance	De 0 à 900 watts.
Poids maximal de l'utilisateur	400 lb (180 kg).
Valeur nominale de la prise	100 - 240 VCA~, 50/60 Hz, 2.5A/3,0A, 1-phase.

5. Entretien et données techniques

Conseils d'entretien préventif

Les produits LIFE FITNESS sont garantis par l'excellence de l'ingénierie et la fiabilité de LIFE FITNESS. Ils comptent parmi les équipements d'exercice les plus robustes et les plus fiables du marché d'aujourd'hui.

REMARQUE : Pour assurer la sécurité du matériel, il convient de l'inspecter régulièrement afin de détecter tout signe d'usure ou d'endommagement. N'utilisez pas l'appareil avant d'avoir réparé ou remplacé les pièces défectueuses. Portez une attention toute particulière aux pièces qui s'usent, comme indiqué ci-dessous.

Les conseils d'entretien préventif suivants permettront au produit LIFE FITNESS de continuer à fonctionner à son rendement maximal :

- Rangez l'appareil dans un endroit sec et frais.
- Nettoyez la console d'affichage et toutes les surfaces extérieures avec un produit approuvé ou compatible (voir LIFE FITNESS Produits de nettoyage approuvés) et un chiffon en microfibre.
- Les ongles longs risquent d'endommager ou de rayer la surface de la console ; appuyez sur les touches avec les doigts et non avec les ongles.
- Nettoyez régulièrement la surface supérieure des repose-pied.
- Nettoyer soigneusement et régulièrement le boîtier et les bras mobiles.

Produits nettoyants homologués et compatibles

Les experts en matière de fiabilité ont retenu deux produits nettoyants en particulier : PureGreen 24 et Gym Wipes. Ces deux produits nettoient de manière sûre et efficace les saletés et la transpiration présentes sur les appareils. Le PureGreen 24 et la formule antibactérienne des lingettes Gym Wipes sont tous deux des produits désinfectants agissant efficacement contre le staphylocoque doré et le H1N1.

Le PureGreen 24 est disponible sous forme de spray, un format pratique tout à fait adapté à l'utilisation en salles de sport. Pulvérisez le produit sur un chiffon en microfibres et essuyez l'équipement. Laissez agir le PureGreen 24 sur l'équipement pendant 2 minutes minimum pour une désinfection générale, ou 10 minutes minimum pour traiter la machine contre les champignons et les virus.

Les lingettes pré-imprégnées Gym Wipes ont été conçues dans un format large et résistant, pratique pour un nettoyage avant et après l'utilisation de la machine. Laissez les lingettes Gym Wipes agir sur l'équipement pendant au moins 2 minutes pour une désinfection ordinaire.

Pour commander ces produits, contactez le Service à la clientèle par téléphone au 1 800 351-3737 ou par e-mail, à l'adresse suivante : customersupport@lifefitness.com.

Vous pouvez également utiliser une solution d'eau et de savon doux ou un produit d'entretien ménager non abrasif pour nettoyer les écrans et les surfaces extérieures. Utilisez uniquement un chiffon en microfibres doux. Appliquez le nettoyant sur le chiffon en microfibres avant de le passer sur la machine. N'utilisez pas d'ammoniaque, ni de nettoyants à base d'acide. N'utilisez pas de nettoyants abrasifs. N'utilisez pas de serviettes en papier. N'appliquez pas de produits de nettoyage directement sur la surface des équipements.

calendrier d'entretien

Élément	Une fois par semaine	Une fois par mois	Une fois par an
Revêtements de la console	Nettoyage		Inspection
Porte-bouteille/Plateau d'accessoires	Nettoyage	Inspection	
Boulons de fixation de la console			Inspection
Courroies d'entraînement			Inspection
Visserie			Inspection
Cadres	Nettoyage		Inspection
Capots en plastique	Nettoyage	Inspection	Inspection
Capteurs Lifepulse	Nettoyage/Inspection		
Repose-pied	Nettoyage	Inspection	
Pieds réglables		Inspection/Réglage	

Dépannage de la ceinture thoracique Polar® de contrôle de la fréquence cardiaque

La mesure de la fréquence cardiaque est irrégulière ou complètement inexistante

Cause probable	Mesure corrective
Les électrodes émettrices de la ceinture ne sont pas assez humides pour détecter avec précision la fréquence cardiaque.	Humidifiez les électrodes émettrices de la ceinture.
Les électrodes émettrices de la ceinture ne sont pas bien à plat sur la peau.	Assurez-vous que les électrodes émettrices de la ceinture reposent bien à plat sur la peau.
L'émetteur de la ceinture nécessite d'être nettoyé.	Lavez l'émetteur de la ceinture à l'eau et au savon doux.
L'émetteur de la ceinture n'est pas configuré correctement.	La configuration de l'émetteur de la ceinture doit être accomplie en l'amenant initialement à moins de 30,5 cm (1 pied) du récepteur. Le récepteur se trouve dans la console. Une fois que la fréquence cardiaque s'affiche sur la console, la portée est accrue à 91,4 cm (3 pieds).
La pile de la ceinture thoracique est épuisée.	Contactez le service après-vente pour savoir comment remplacer la ceinture thoracique.

Mesures de la fréquence cardiaque anormalement élevées

Cause probable	Mesure corrective
Interférences électromagnétiques dues à : <ul style="list-style-type: none">• Téléviseurs et/ou antennes• Téléphones portables• Ordinateurs• Voitures• Les lignes de courant haute tension• Appareils d'exercice à moteur	Déplacez légèrement l'appareil d'exercice afin de l'éloigner de la cause probable, ou éloignez la cause probable de l'appareil d'exercice jusqu'à l'obtention d'une mesure précise de la fréquence cardiaque.

Dépannage des capteurs du système Lifepulse™

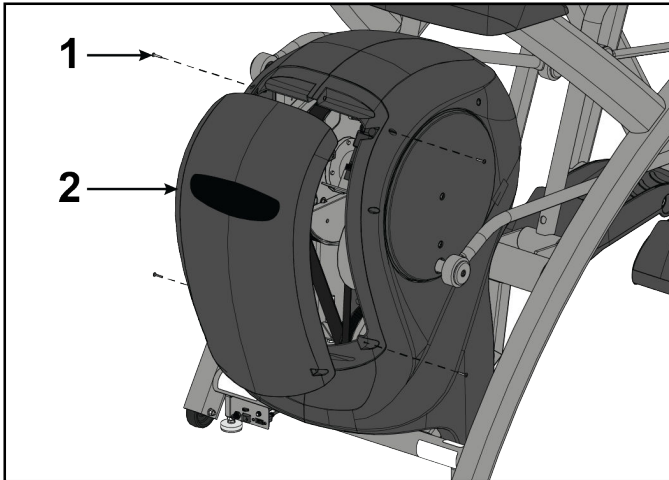
Si la mesure de la fréquence cardiaque est erratique ou complètement inexistante, procédez comme suit :

- Essayez-vous les mains afin d'éviter de glisser.
- Posez les mains sur les huit capteurs situés sur les bras ou les poignées.
- Saisissez fermement les capteurs.
- Appliquez une pression constante autour des capteurs.

Courroies d'entraînement

Retirer le capot d'accès avant

1. Enlevez les vis de fixation du couvercle d'accès avant à l'aide d'un tournevis cruciforme.



	Description	Qté
1	Vis	4
2	Capot d'accès avant	1

2. Enlevez le couvercle d'accès.

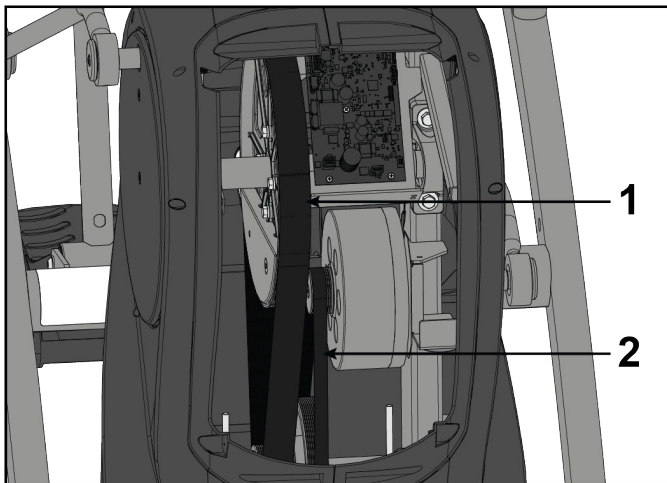
⚠ AVERTISSEMENT : Risque de brûlure.

Ne touchez pas le volant jusqu'à ce qu'il refroidisse.

Inspecter les courroies d'entraînement

L'appareil est équipé de deux courroies d'entraînement qui peuvent se détendre, s'user ou se fissurer.

Sauf si les courroies ont été retirées et replacées incorrectement, elles ne devraient pas se détendre ou devoir être retendues.



Élément	Description	Qté
1	Courroie d'entraînement principale	1
2	Courroie d'entraînement secondaire	1

Si une courroie est fissurée ou semble usée, elle doit être immédiatement remplacée par un technicien qualifié en entretien et en réparation.

Courroie principale

C'est la courroie la plus large des deux. Elle est dotée de rainures qui la maintiennent alignée sur la grande poulie supérieure.

Courroie secondaire

C'est la courroie la plus étroite des deux. Elle est dotée de rainures qui la maintiennent alignée sur la poulie d'entraînement du volant.

Installer le couvercle d'accès

⚠ ATTENTION : Ne serrez pas trop les vis.

1. Remettez à leur place et serrez les deux vis supérieures à l'aide d'un tournevis cruciforme.

2. Remettez à leur place et serrez les deux vis inférieures à l'aide d'un tournevis cruciforme.
3. Vérifiez si l'appareil fonctionne normalement.

Conseils pratiques

Base de connaissances

Consultez <https://lfn.fit/KnowledgeBase> pour obtenir plus d'informations.

Réparation des produits

1. Identifiez le problème et référez-vous aux instructions correspondantes. Le problème vient peut-être d'un manque de familiarité avec le produit, ses caractéristiques et les programmes d'entraînement proposés.
2. Repérez et notez le numéro de série de l'appareil qui se trouve à l'avant de l'appareil. Si possible, notez la version du logiciel.
3. Contactez le Service à la clientèle au <http://www.lifefitness.com>.

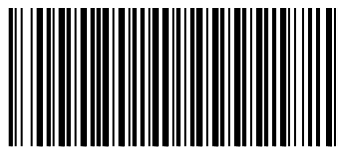
6. Garantie

Informations sur la garantie

Pour accéder aux informations relatives à la garantie, consultez le lien ci-dessous ou scannez le code QR :

<http://lifefitness.com/warranties>





1015939-0006