

Life Fitness Arc Trainer

(INA, INA-CST, INA-LS4, INA-TS4, INA-CS, INA-LSL, INA-TSL, INATTS, INATLS, PFA-ARC-LB-11, PFT-ARC-TB-11, PF-INA-LBSL-ALLXM-11, PF-INA-TBSL-ALLXM-11)

装配说明



Columbia Centre III, 9525 Bryn Mawr Avenue, Rosemont, IL 60018 · U.S.A.

847.288.3300 · 传真: 847.288.3703

服务部电话: 800.351.3737 (美国和加拿大境内免费)

全球网站: www.lifefitness.com

世界各地办事处

美洲

北美洲

Life Fitness, LLC

哥伦比亚中心 III 期
9525 Bryn Mawr Avenue
Rosemont, IL 60018 U.S.A.
电话: (847) 288 3300
服务部电子邮箱:
customersupport@lifefitness.com
销售/市场部电子邮箱:
commercialsales@lifefitness.com

巴西

Life Fitness Brasil

Av. Rebouças, 2315
Pinheiros
São Paulo, SP 05401-300
BRAZIL
SAC: 0800 773 8282 选项 2
电话: +55 (11) 3095 5200 选项 2
服务部电子邮件: suporte@lifefitness.com.br
销售/市场部电子邮件:
vendasbr@lifefitness.com

拉丁美洲和加勒比海地区*

Life Fitness, LLC

哥伦比亚中心 III 期
9525 Bryn Mawr Avenue
Rosemont, IL 60018 U.S.A.
电话: (847) 288 3300
服务部电子邮箱:
customersupport@lifefitness.com
销售/市场部电子邮箱:
commercialsales@lifefitness.com

欧洲、中东和非洲 (EMEA)

比利时、荷兰和卢森堡

Life Fitness Atlantic BV

Bijdorplein 25-31
2992 LB Barendrecht
THE NETHERLANDS
+3118064666
服务部电子邮箱:
service.benelux@lifefitness.com
销售/市场部电子邮箱:
marketing.benelux@lifefitness.com

英国

Life Fitness UK LTD

Unit 109^a
Lancaster Way Business Park
Ely, Cambs, CB6 3NX
电话: 办公室 (+44) 1353.666017
客户支持 (+44) 1353.665507
服务部电子邮箱: uk.support@lifefitness.com
销售/市场部电子邮箱: life@lifefitness.com

德国、奥地利和瑞士

Life Fitness Europe GMBH

Neuhofweg 9
85716 Unterschleißheim
GERMANY
电话:
+49 (0) 89 / 31775166 德国
+43 (0) 1 / 6157198 奥地利
+41 (0) 848 / 000901 瑞士
服务部电子邮件: kundendienst@lifefitness.com
销售/市场部电子邮件: vertrieb@lifefitness.com

西班牙

Life Fitness IBERIA

C/Frederic Mompou 5,1^o1^a
08960 Sant Just Desvern Barcelona
SPAIN
电话: (+34) 93.672.4660
服务部电子邮件:
servicio.tecnico@lifefitness.com
销售/市场部电子邮件:
info.iberia@lifefitness.com

所有其他欧洲、中东和非洲国家以及位于欧洲、中东和非洲的分销商公司*

Life Fitness Atlantic BV

Bijdorplein 25-31
2992 LB Barendrecht
THE NETHERLANDS
+3118064666
服务部电子邮箱:
emeaservicesupport@lifefitness.com

亚太地区 (AP)

日本

Life Fitness Japan, Ltd

4-17-33 Minami Aoyama 1F/B1F
Minato-ku - Tokyo 107-0062
日本
电话: (+81) 0120.114.482
传真: (+81) 03-5770-5059
服务部电子邮件 Service.lfj@lifefitness.com
销售/市场部电子邮件:
sales@lifefitnessjapan.com

香港

Life Fitness Asia Pacific LTD

26/F, Global Trade Square
21 Wong Chuk Hang Road
黄竹坑
香港
电话: (+852) 25756262
传真: (+852) 25756894
服务部电子邮箱: service.hk@lifefitness.com
销售/市场部电子邮箱:
marketing.hk.asia@lifefitness.com

所有其他亚太地区国家和位于亚太地区的分销商公司*

Life Fitness Asia Pacific LTD

26/F, Global Trade Square
21 Wong Chuk Hang Road
黄竹坑
香港
电话: (+852) 25756262
传真: (+852) 25756894
服务部电子邮箱: service.ap@lifefitness.com
销售/市场部电子邮箱:
marketing.hk.asia@lifefitness.com

*请访问 www.lifefitness.com 查看当地代表或分销商/代理商

目录

准备开始

安全说明.....	5
KC 证书标签-韩国.....	7
设置.....	8
场地的选择与准备.....	8
电源要求（适用于使用外部电源的健身设备）.....	9
安装外部电源.....	9
检查控制台电源 - Integrity SL.....	10
有线电视连接.....	10

产品概况

产品功能特性.....	11
骑上与离开弧步旋转器.....	11
如何使用 Arc Trainer.....	12

组装

包装和运输选项.....	13
组装步骤 — 下身.....	13
组装步骤 — 全身.....	28

规格

规格.....	46
---------	----

维修和技术数据

预防性维护小窍门.....	47
许可和兼容清洁剂.....	47
维护计划.....	47
Polar® 心率胸带故障排除.....	47
Lifepulse™ 系统传感器故障排除.....	48
传动带.....	48
方法.....	49

保证

保修信息.....	50
-----------	----

1. 准备开始

安全说明

☞ 在使用本产品之前，请务必阅读所有说明。

在选择安装地点、开始产品组装之前，请您特别注意以下安全说明和重要提示。

- ⚠ **警告:** 不当使用或过度使用健身设备，都可能给健康造成伤害。Life Fitness 强烈建议在开始健身计划之前做一次全面体检，特别是用户家族史中有患高血压或心脏病的先例，或用户年龄超过 45 岁、吸烟、胆固醇高、肥胖或过去几年未进行过定期锻炼。如在健身过程中出现昏厥、眩晕、疼痛或气短，用户必须立即停止锻炼。
- ⚠ **警告:** 为降低灼伤、起火、触电或受伤的风险，务必将各产品连接到正确接地的插座。
- ⚠ **警告:** 心率监测系统可能不准确。运动过度可能导致使用者严重受伤，甚至死亡。如果感到头晕，应立即停止锻炼。
- ⚠ **警告:** 切勿用做拉伸或系上绳带或附加其它设备。
- ⚠ **警告:** 将电池放在儿童接触不到的地方。

某些胸带可能包含可拆卸电池。

- 吞咽电池可在短短 2 小时内导致严重受伤或死亡，因为会产生化学灼伤，并且食道可能会穿孔。
- 如果怀疑您的孩子将电池吞入肚中，请立即致电当地的毒物控制中心，寻求快速的专家建议。
- 检查设备，并确保电池盒正确固定，例如螺钉或其它机械紧固件已拧紧。如果电池盒未固定，请不要使用。
- 立即安全处理用过的纽扣电池。扁电池同样很危险。
- 告诉他人纽扣电池的风险以及如何让孩子保持安全。

⚠ **警告:** 确保产品的后方和旁侧分别有 23.6 英寸/0.6 米和 12 英寸/30 厘米的空间。

⚠ **警告:** 产品不具备自由运转功能。因此，它无法立即停止。

⚠ **警告:** 移动部件和跌倒危险。

- 为避免受伤，在从设备上走下来之前，请耐心等待踏板完全停止。
- 移动部件无法立刻停止；此设备并未配备飞轮。

⚠ **危险:** 为降低触电或移动部件所致受伤的风险，在清洁或进行任何维护活动之前务必拔下产品的电源插头。

- Life Fitness 不担保也不保证根据 Life Fitness 提供的产品所用零部件不含乳胶。这些产品的用户必须采取一切必要的预防措施，以防止可能导致不良乳胶反应的意外接触。



- 所有身体部位、松散的衣物、鞋带和毛巾必须远离运动部件。
- 进行锻炼所需的个人力量可能与产品上显示的机械功率有所不同。
- 安装或拆卸产品时要小心谨慎。安装前，使用活动扶手，将离你最近的脚踏板移动到最低位置。在需要保持平衡时使用固定扶手。锻炼时，握住活动扶手。
- 使用本产品时切勿扭头后望。
- 请勿站在或坐在产品后面的塑料盖上。
- 切勿使用电源线或电源插头破损以及曾经掉落、破损甚至部分进水的产品。请联系客户支持部门。
- 将本产品置于方便用户将电源线插头拔插到墙上的位置。确保电源线未打结或扭曲，且未卡在任何设备或其他物体下方。
- 如果电源线损坏，必须由制造商、经认可的维修代表或类似的合格人员进行更换，以免发生危险。
- 始终遵循控制台说明，进行正确操作。
- 本器械不适合身体、感官或精神不健全的人士（包括儿童）使用，也不适合缺乏一定经验或知识的人群使用，除非有人监督，或由安全负责人指导他们使用本器械。
- 儿童不得使用本设备。请让 14 岁以下的儿童远离训练机。
- 请勿在户外、游泳池旁或湿度高的区域使用本产品。
- 切勿使用通风孔阻塞的产品。保持通风孔无棉绒、头发或其他任何阻塞物。
- 切勿将异物塞入本产品的任何缝隙。如果有异物掉落其中，请关闭电源，拔下电源线插头，小心地将其取出。如果无法取出异物，请联系客户服务部门。
- 切勿直接将任何液体放在设备上，除非是放在储物格或支架中。建议使用带盖子的容器储存液体。
- 不要光脚使用本产品。务必穿上鞋。穿橡胶底或防滑鞋底的鞋。不要穿有跟、皮底、带有耐磨钉或鞋钉的鞋子。确保鞋钉之间没有卡住的石子之类物体。
- 不要在设备运行时将手伸入设备内部或底部，或将设备向侧边倾斜。
- 请勿在锻炼期间允许他人以任何方式打扰用户或干扰设备运行。
- 在接通电源使用之前，应让 LCD 控制台“复温”一个小时。
- 请按照本手册规定的用途使用产品。切勿使用制造商未推荐的附件。
- 无障碍站立设备应安装在牢固而平坦的表面。

- 在启动健身程序之前，应阅读每个产品上的所有警告。
- 如果警告牌丢失或损坏，请立即联系客服支持部门以更换警告牌。警告牌随同每个产品附送，并应于使用产品前安装好。若警告牌遗失或损坏，Life Fitness 概不负责。

请保存好上述说明以备日后参考。

测试参数

与测得功率和速度相比，可调整制动定位在最高位置时在下列准确度测试点时的显示功率（瓦）和速度（踏步/分钟，SPM）符合 A 类准确度：

- 25 W、37 SPM
- 50 W、52 SPM
- 100 W、72 SPM
- 150 W、86 SPM
- 175 W、92 SPM
- 200 W、97 SPM



XXXX Cert # XXXX

제품명	Arc Trainer
모델명	INA
정격입력	12 or 24 VAC, 3 A
제조년월	2024/02
제조사	LIFE FITNESS
제조국가	U.S.A.
A/S 전화	Tel: +82-2-2252-2163

设置

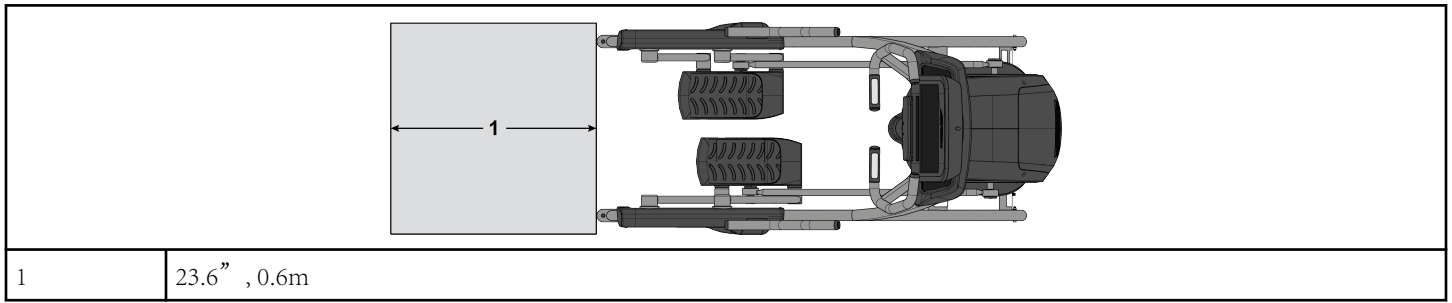
装配之前，请通读本操作手册。

场地的选择与准备

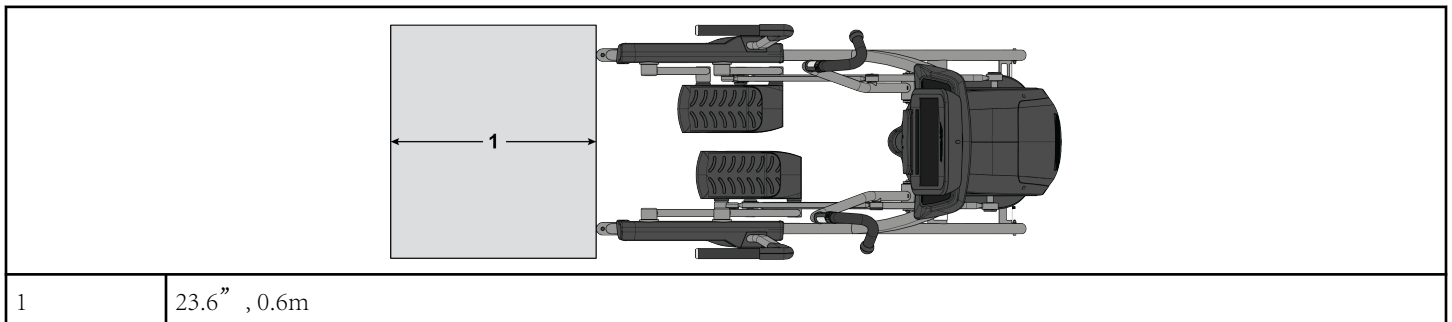
组装机前，确保所选择的场地符合以下标准：

- 场地应具有良好的照明和通风条件。
- 场地结构稳定，且表面平整。
- 留有进入机器和紧急退出的空间。最小间隙为 23.6 英寸（0.6 米）。
- 相邻的设备可共享此区域。

自由区 - 下身



自由区 - 全身



设施所有者/设备所有者有责任确保每台机器之间留有适当的间隙，以便安全使用和人员通过。

根据 ADA（《美国残疾人法案》）的规定，每种健身设备必须占有至少 30 x 48 英寸的净空地面，且留有一条易达的路线。如果此净空间三面封闭（比如，被墙体或设备本身围住），那么其面积必须为 36 x 48 英寸。

所有其它机器与本机器的所有接入点必须留有 23 英寸的净空间。

本手册中的安装说明规定的尺寸包括（运行中的）最大脚印尺寸。

设备之间的最小间隙是 12 英寸（30 厘米），以便正确操作无线心率信号。

电源要求（适用于使用外部电源的健身设备）

- 装有 Integrity SL 控制台的设备是自供电设备。
- 装有 Integrity SL 控制台的设备可与可选的可连接电视一起使用。如果使用外接电视，则需要配备外部电源。
- 装有 Discover 控制台的设备需要配备 24 VDC 电源。

⚠ 警告: 只能使用配送的电源模块和电线。请勿使用任何改装件来连接 2 插脚插座。产品必须连接到具有正确额定功率的 3 插脚插座。

控制台	电源电压	频率	输出电压	输出电流
Integrity SL / Discover 控制台	95 - 264 伏交流	47 - 63 Hz	24 伏直流	5 A

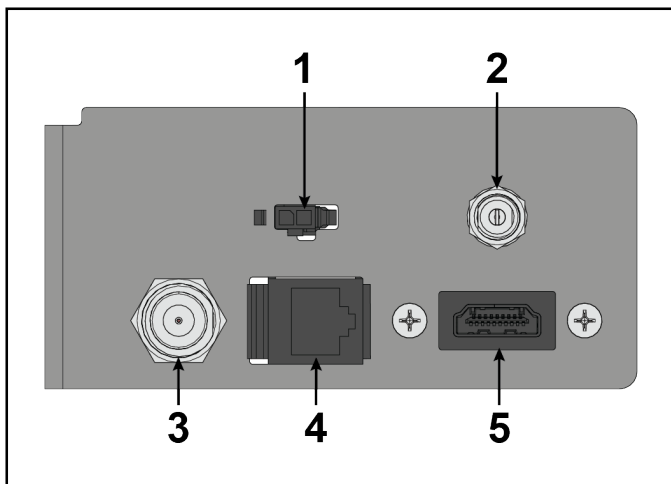
插座电压	商用装置插座及断路器 (Amps)	消费者/家居装置插座及断路器 (Amps)
120 伏交流	20 (每个断路器最多适用于 10 台健身设备)	15 (每个断路器最多适用于 8 台健身设备)
230 伏交流	12 (每个断路器最多适用于 10 台健身设备)	12 (每个断路器最多适用于 8 台健身设备)

备注: 请勿改装本产品随附的插头。如果插头与可用插座不配套，应让有资质的电工安装适用的插座。

备注: 确保电源模块电线已牢牢地连接到底座装置。松散的连接可能会导致装置无法接收到外部电力。

安装外部电源

1. 将插头插入设备前端的外部电源连接器。
2. 压紧部件上的接口确保安全就位。
3. 将电源线插入交流电插座。



项目	项目描述	数量
1	IR 电缆连接器	1
2	控制台连接器外部电源	1
3	同轴电缆连接器	1
4	以太网电缆连接器	1
5	HDMI 电缆连接器	1

备注: 如果控制台没有亮起，请联系客户服务部。为了避免不安全的操作，只可使用提供的电源。

备注: 只能在控制台进行 CSAFE 连接。

⚠ 小心: 连接器应当可以轻松连接到接口。强行连接可能会损坏桶形接插件和/或接口并可能导致产品保修失效。如果电源桶形接插件无法轻松地插入接口，则表明当前所用的是错误的电源。

检查控制台电源 - Integrity SL

Integrity SL 控制台由一节 6 伏充电电池供电。按下 **Go (执行) /绿色箭头** 按钮以检查电池。控制台将发出提示音并亮起。如果未出现提示，请骑上健身设备并开始踩踏板。控制台应当亮起，并可以设置健身程序。健身过程中，以 50 rpm 或更快的速度踩踏 10 - 20 分钟，即可为电池最佳地充电。健身期间的踩踏运动可让电池保持充电状态。可以使用可选外部电源。如果健身设备采用外部电源，则电池维护可以自动进行，并不需要踩踏板。为了避免不安全的操作，只可使用 Life Fitness 所提供的电源。

有线电视连接

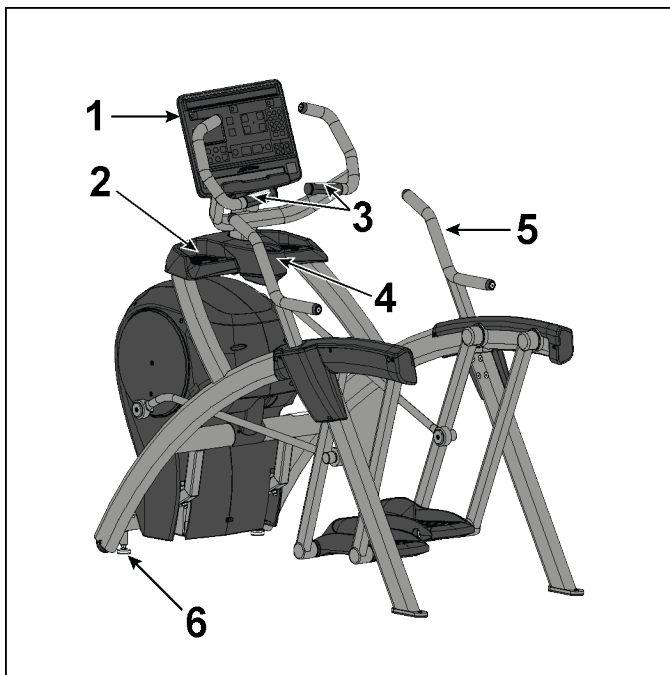
控制台可接受模拟和数字信号。LIFE FITNESS 不负责 CATV 安装服务或提供 CATV 服务所需的部件。在出现“电视设置”画面之前，必须经由 75 欧姆的同轴电缆输入外部 TV 信号。

谨此提醒 CATV 系统安装人员注意：NEC 第 820-40 条为正确接地提供了指引，而且特别规定接地电缆必须连接至建筑物的接地系统，且接地系统应尽量靠近电缆入户处。

2. 产品概况

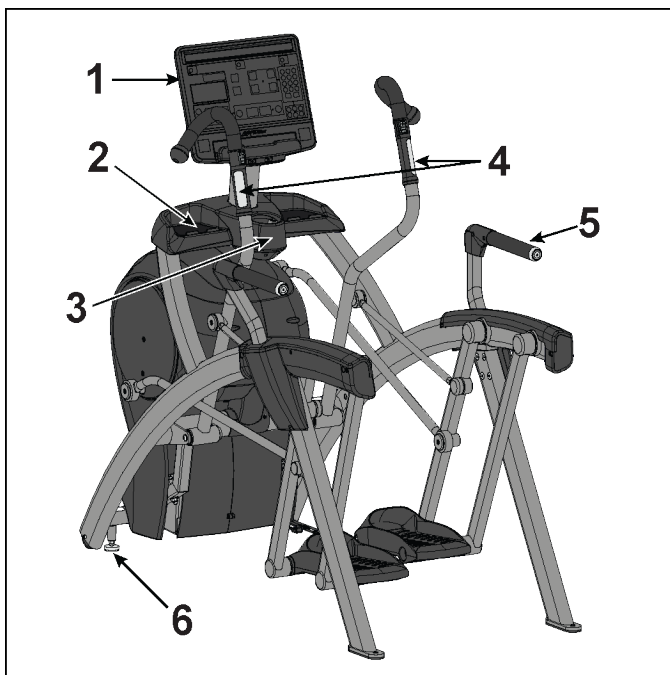
产品功能特性

下肢



项目	产品描述
1	控制台
2	附件托盘
3	接触心率传感器
4	杯托
5	侧面握柄
6	机脚校平器

全身



项目	产品描述
1	控制台
2	附件托盘
3	杯托
4	接触心率传感器
5	侧面握柄
6	机脚校平器

骑上与离开弧步旋转器

如要骑上，请将一只脚放在踏板上，另一只脚从上方骑过去。如有必要，抓住框架固定您的脚、固定手柄（如果可能）或移动手柄（如果可能）。请注意，只要踏板感受到您的体重就会开始移动。踏步大小足够适应不同的脚位，但最常见的位置是脚趾向前放在塑料趾夹下。

如要开始锻炼，请上下踩动踏板。由于弧步旋转器踏板的运动轨迹是弧形（非圆形或椭圆形），因此它不是“向前”或“向后”运动。

如要离开，请缓慢将踏板踩停。抓住固定手柄或部分框架，以协助从踏板上退下、后退并离开设备。离开时，确保您远离踏板的运动轨迹。切勿站在健身设备的范围内，除非您站在踏板上。

如何使用 Arc Trainer

站在踏板上，上下踩踏板以开始锻炼。用户有几种手部位置选择，但并非所有选择都在每个 Arc Trainer 版本上可用：1. 框架旁的固定手柄，2. 控制台周围的固定手柄，3. 移动手柄，或 4. 不扶任何东西。这些不同的姿势可对锻炼到的肌肉产生影响，并因此在锻炼过程中燃烧卡路里。始终注意移动手柄的位置，尤其是您没有主动抓住的时候。这些手柄与踏板同步移动，因此请在踩踏板时握住手柄。Arc Trainer 的速度以每分钟踏步数来衡量。使用过程中最常见的踏步数为每分钟 100-160 步，但间隔进行高强度训练的用户通常会超过此范围。

3. 组装

包装和运输选项

注意: 本产品有两种包装和运输选项: 单盒或多盒。

在这两种选项中, 控制台焊件都安装在水平位置中以便运输。

对于单盒选项, 控制台、控制台焊件和电费是完全组装好的。遵循完全组装程序, 但是跳过控制台装配步骤。

组装步骤 – 下身

需由两个人执行此程序。

小窍门: 组装设备之前, 请充分阅读并了解所有的指示说明。认真检查所有的零部件。如有任何损害, 请参照本手册中的“客户服务”章节进行退货、更换或重新订购程序。

单词“左”和“右”表示用户的方向。

确认您已收到正确的包装

1. 阅读盒子上的标签以确认型号和电压(可选)与订购的一致。
2. 确认油漆颜色与订购的一致。

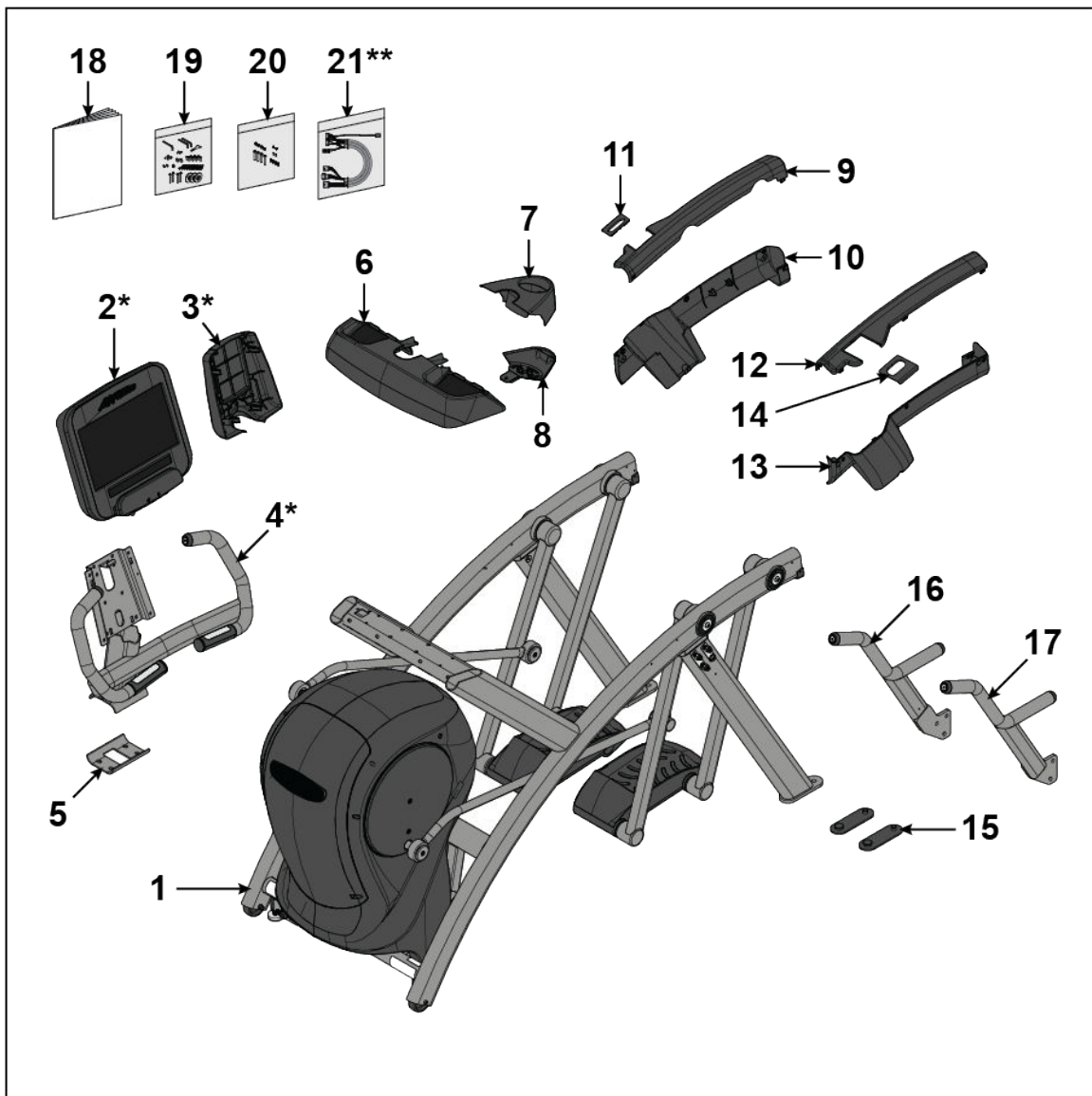
确认下述零件列表

部件

项目	项目描述	数量
1	底座总成	1
2*	控制台总成	1
3*	控制台背盖	1
4*	控制台焊件	1
5	下托架	1
6	附件托盘底座	1
7	附件托盘顶盖	1
8	附件托盘底盖	1
9	右后顶盖	1
10	右后底盖	1
11	右后垫圈	1
12	左后顶盖	1
13	左后底盖	1
14	左后垫圈	1
15	脚垫	2
16	右侧手柄	1
17	左侧手柄	1
18	装配说明	1
19	硬件包 1	1
20	硬件包 2	1
21**	线束	1

备注: *控制台使用单盒选项装配。

注意: **布线取决于底座和控制台, 使用单盒选项装配。

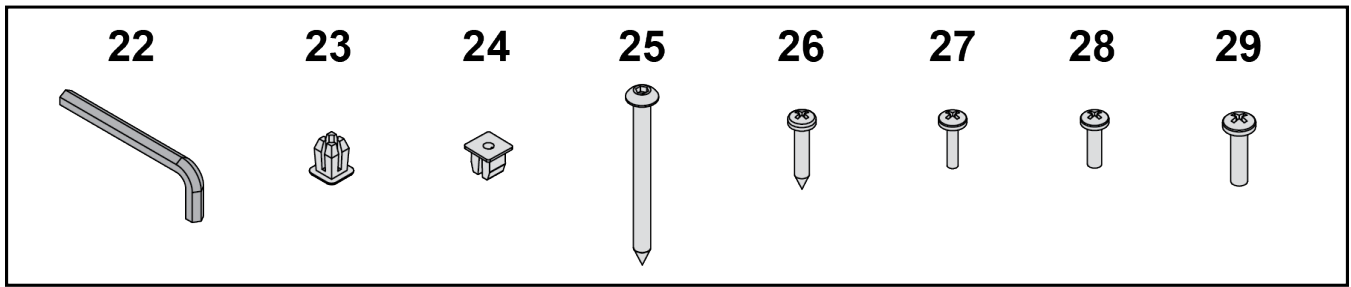


五金件

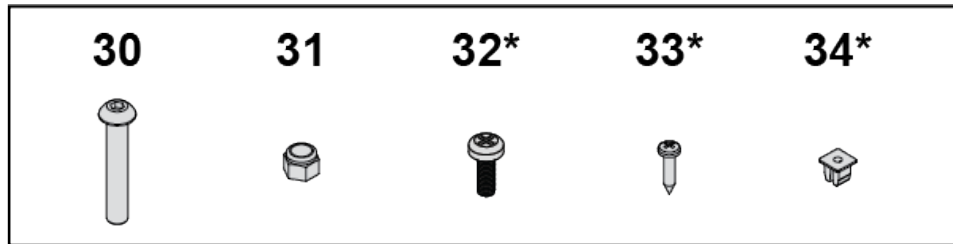
项目	项目描述	数量
22	7/32 英寸内六角扳手	1
23	长尼龙索环	1
24	短尼龙索环	7
25	平头十字自攻螺钉, 10-12 x 2 英寸	4
26	平头十字螺钉, M4.2 x 0.7 x 19	7
27	平头十字螺钉, 6 x .50 英寸	2
28	平头十字螺钉, 8-16 x .50 英寸	3
29	平头十字螺钉, 10-24 x .75 英寸	11
30	内六角螺钉, .375-16 x 2.5 英寸	4
31	尼龙锁紧螺母, 375-16	4
32*	平头十字螺钉, M5 x 0.8 x 14	5
33*	平头十字螺钉, M4.2 x 0.7 x 19	2
34*	短尼龙索环	2

备注: *控制台使用单盒选项装配。

硬件包 1



硬件包 2



所需工具

- 十字螺丝刀
- 短柄十字螺丝刀
- 6 毫米内六角扳手
- 7 毫米内六角扳手
- 7/32 英寸内六角扳手
- 17 毫米开口扳手
- 9/16 英寸开口扳手

抬起和移动设备

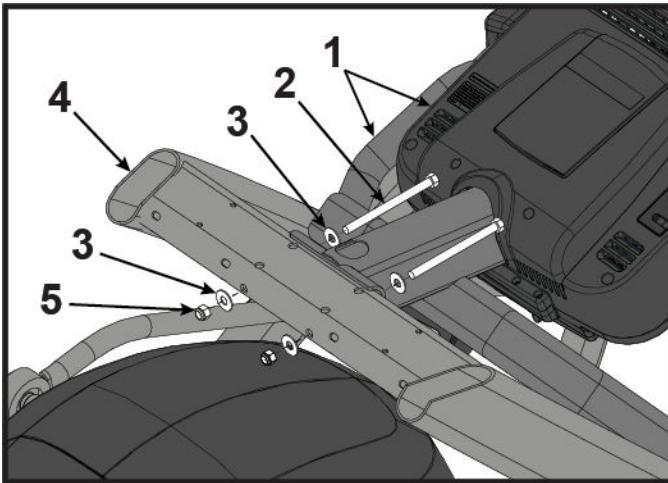
1. 拆下方头螺栓和装运支架。此时使包装材料保持在连杆臂上。这将避免油漆在装配时划伤。
2. 紧紧抓住每个后部支撑腿，每侧由一人抬起。
3. 抬起后部下支撑腿，这样前部运输轮可以在地板上滚动。

使用正确的提升方法。

4. 将设备移动到预期的位置。
5. 放下后部支撑腿。

安装控制台焊件

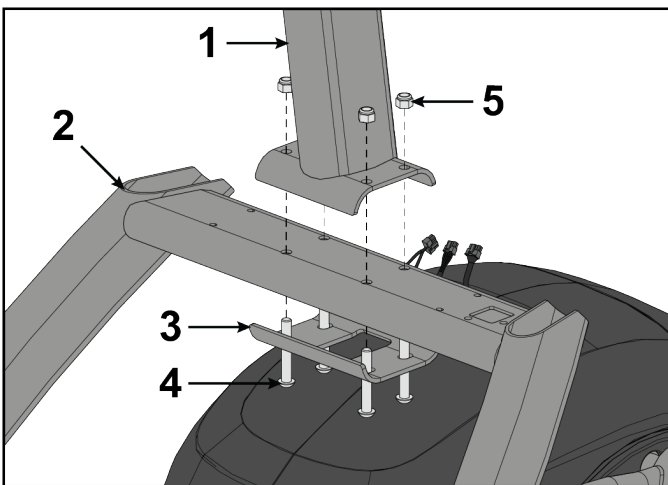
1. 使用两个 9/16 英寸的开口扳手，从将控制台焊件固定到机架的螺栓上取下锁紧螺母和垫圈。



项目	项目描述	数量
1	控制台总成	1
2	螺栓	2
3	垫圈	2
4	机架	1
5	锁紧螺母	2

备注: 所示为单盒选项和预先装配的控制台。

2. 固定住控制台焊件，同时从机架上取下两个螺栓和垫圈。丢弃螺栓、垫圈和锁紧螺母，这些只用于运输。
3. 将控制台焊件放在机架上。



项目	项目描述	数量
1	控制台焊件	1
2	机架	1
3	下托架	1
4	内六角螺钉, .375-16 x 2.5 英寸	4
5	尼龙锁紧螺母, 375-16	4

4. (从下面) 将四个螺栓和下部托架插入到机架和控制台焊件。
5. 用手将四个锁紧螺母拧到螺栓上。
6. 使用 7/32 英寸内六角扳手和 9/16 英寸开口扳手拧紧四个螺栓和锁紧螺母。

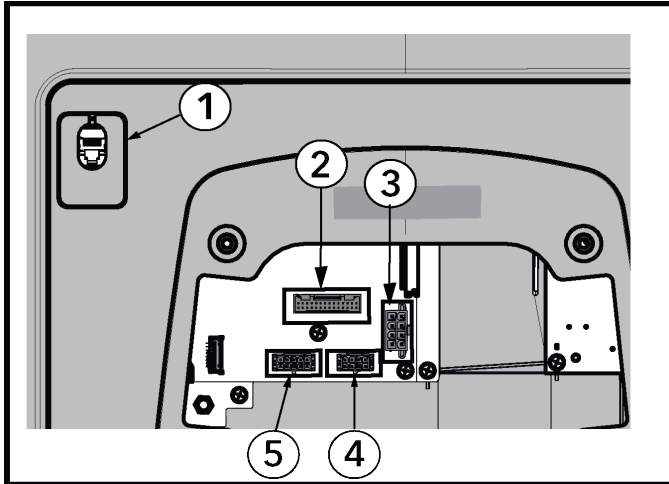
单盒选项须知

跳过控制台步骤，从 [安装附件托盘底座](#) 步开始装配。

底座与控制台电缆的连接

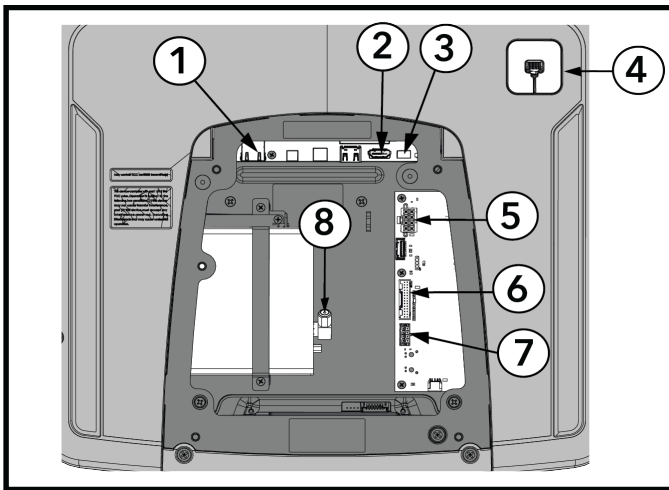
将控制台电缆插入控制台。

Integrity SL 控制台



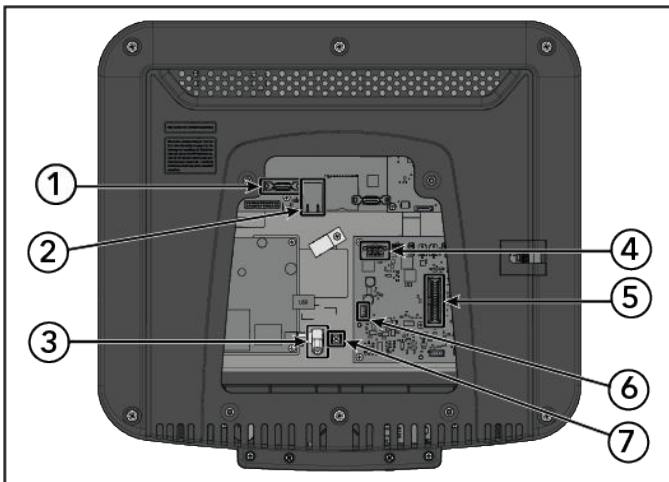
项目	项目描述	数量
1	CSAFE	1
2	底座开关, Lifepulse	1
3	基础电力	1
4	基础通信	1
5	电视 (可选)	1

Discover SE4 控制台



项目	项目描述
1	以太网
2	STB HDMI
3	STB IR
4	CSAFE
5	基础电力
6	底座信号 (Lifepulse、底座开关)
7	基础通信
8	射频同轴电缆

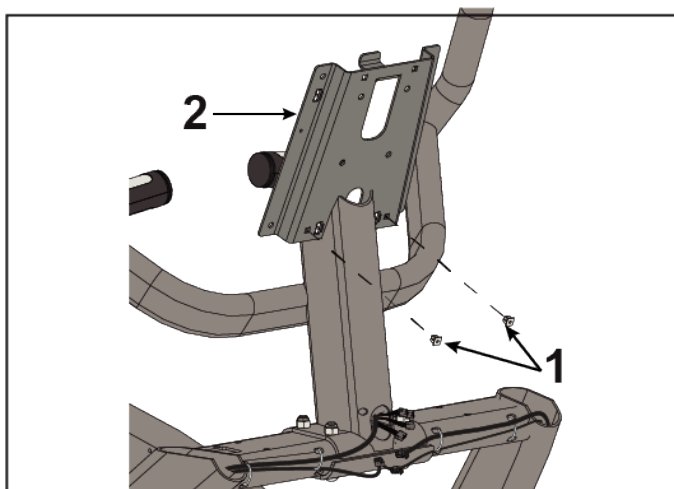
Discover SE3HD / ST 控制台



项目	项目描述	数量
1	HDMI 电缆	1
2	以太网电缆	1
3	同轴电缆	1
4	电缆, 外部电源	1
5	电缆, 控制台电源 PCB	1
6	IR 电缆	1
7	接地电线	1

安装控制台和控制台后盖 - Integrity SL

1. 将索环插入控制台焊件。

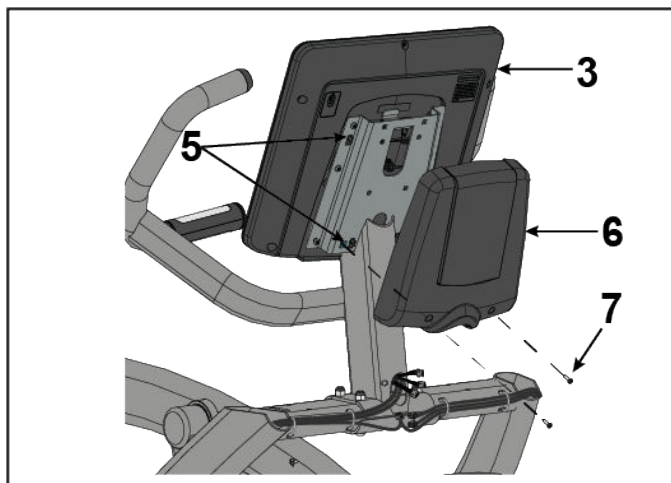
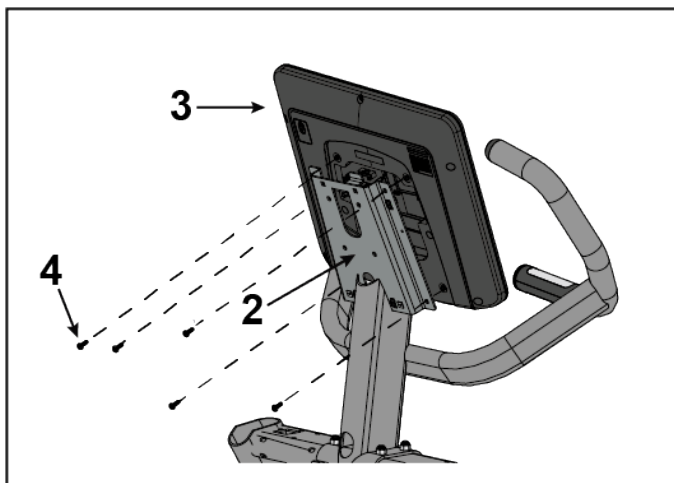


项目	项目描述	数量
1	短尼龙索环	2
2	控制台焊件	1

2. 连接控制台。将后盖按入控制台焊件的弹簧调整片孔内。将后盖固定到控制台焊件上。

备注: 不要在降低控制台时挤压电缆。

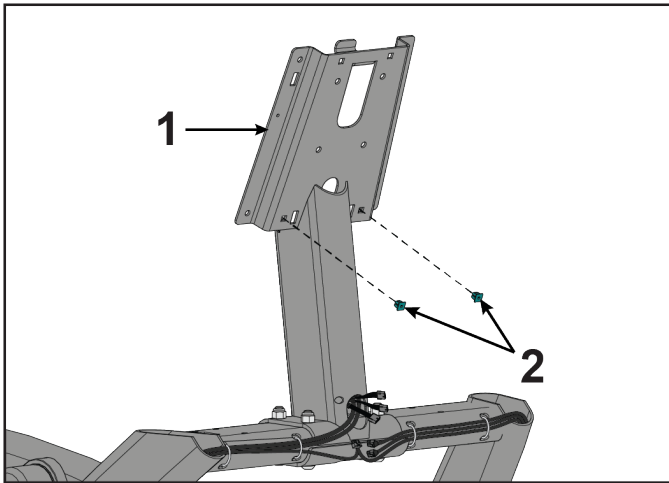
Integrity SL



项目	项目描述	数量
1	短尼龙索环	2
2	控制台焊件	1
3	控制台	1
4	M5 X 14 Phillips 十字盘头螺丝	5
	1.5 牛米 (1.1 英尺磅)	
5	弹簧调整片孔	4
6	控制台背盖	1
7	M4.2 X 19 Phillips 十字盘头螺丝	2
	1.5 牛米 (1.1 英尺磅)	

安装控制台和控制台后盖 - Discover SE4

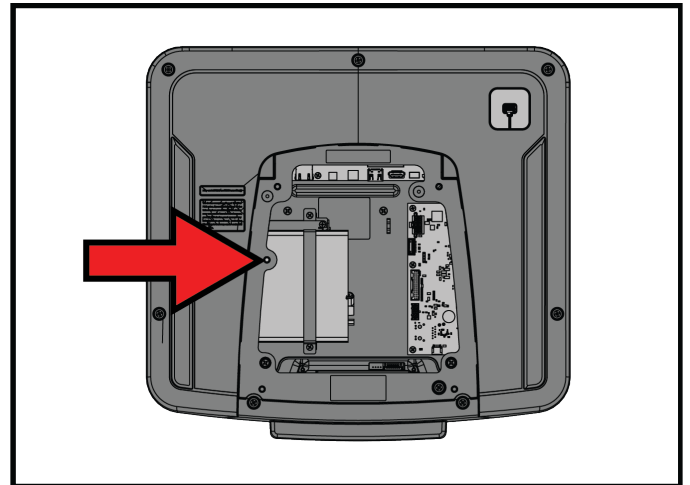
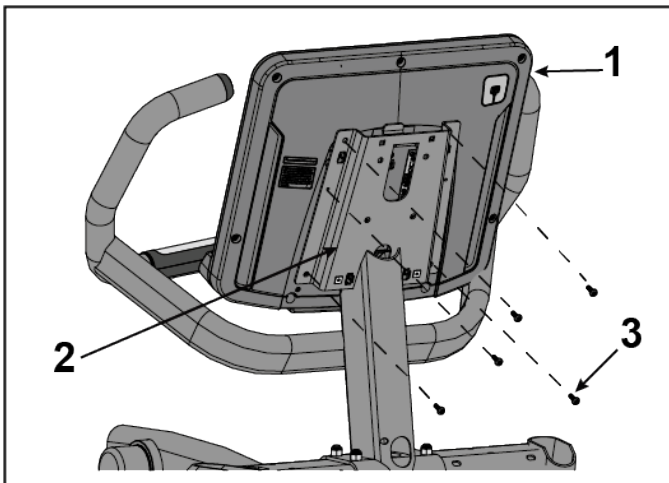
1. 将索环插入控制台焊件。




项目	项目描述	数量
1	控制台焊件	1
2	短尼龙索环	2

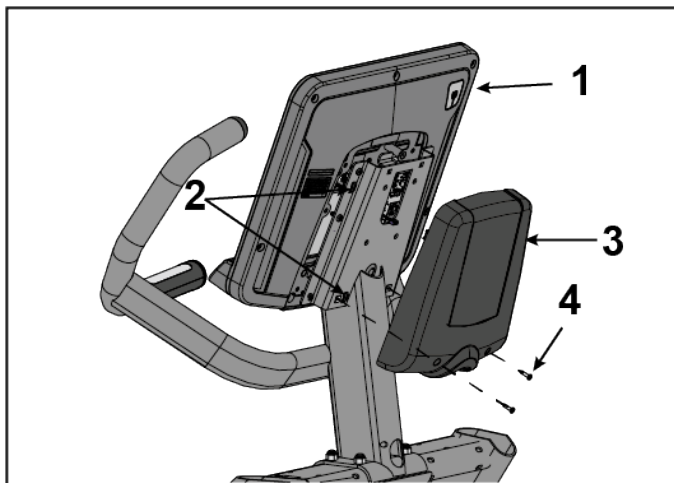
2. 将控制台放在控制台焊件上。

备注: 不要在降低控制台时挤压电缆。



项目	项目描述	数量
1	控制台总成	1
2	控制台焊件	1
3	平头十字螺钉, M5 x 0.8 x 14	5
	1.5 牛米 (1.1 英尺磅)	

3. 将后盖按入控制台焊件的弹簧调整片孔内。

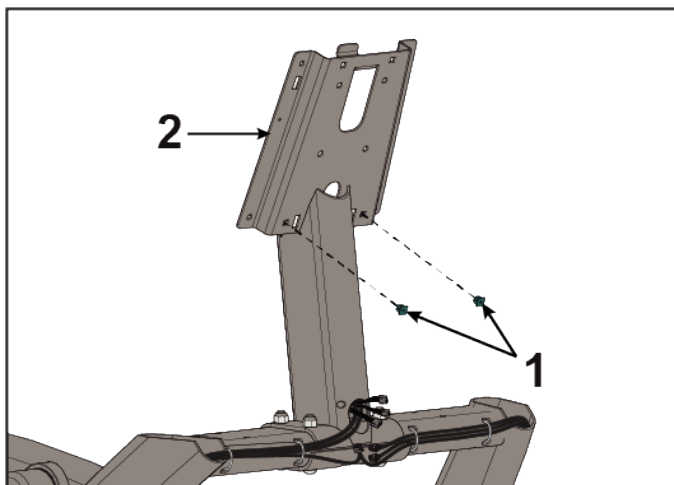


项目	项目描述	数量
1	控制台总成	1
2	弹簧调整片孔	4
3	控制台背盖	1
4	平头十字螺钉, M4.2 x 0.7 x 19	2
	1.5 牛米 (1.1 英尺磅)	

4. 使用十字螺丝刀安装螺钉, 将后盖固定到控制台总成上。

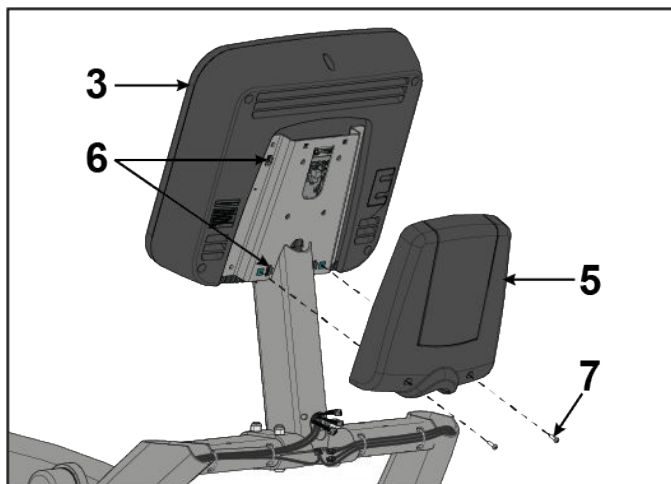
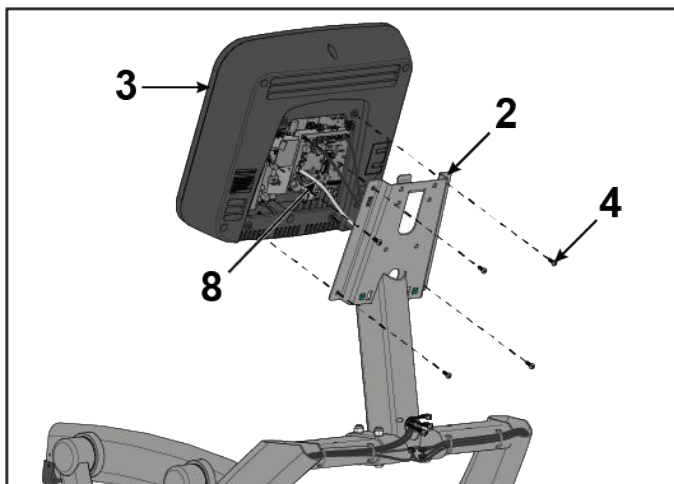
安装控制台和控制台后盖 - Discover SE3HD / ST

1. 将索环插入控制台焊件。



项目	项目描述	数量
1	短尼龙索环	2
2	控制台焊件	1

2. 使用十字螺丝刀安装将控制台固定到控制台焊件上的螺钉。将后盖按入控制台焊件的弹簧调整片孔内。将后盖固定到控制台焊件上。



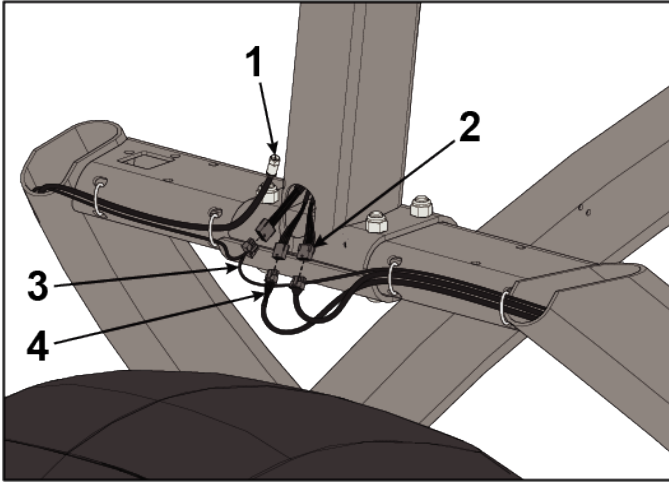
备注: 地线连接控制台焊件。插入控制台的插头。

项目	项目描述	数量
1	短尼龙索环	2
2	控制台焊件	1
3	控制台	1
4	M5 X 14 Phillips 十字盘头螺丝	5
	1.5 牛米 (1.1 英尺磅)	
5	控制台背盖	4
6	弹簧调整片孔	2
7	M4.2 X 19 Phillips 十字盘头螺丝	
	1.5 牛米 (1.1 英尺磅)	
8	接地电线	1

安装控制台电缆至底座（基础布线）

该程序适用于“基础布线”选项。

1. 将上部显示器电缆插入到下部显示器电缆中。



项目	项目描述	数量
1	同轴电缆 (之前布线到控制台)	1
2	控制台至底座电力电缆	1
3	心率和按键开关电缆	1
4	底座信号电缆	1

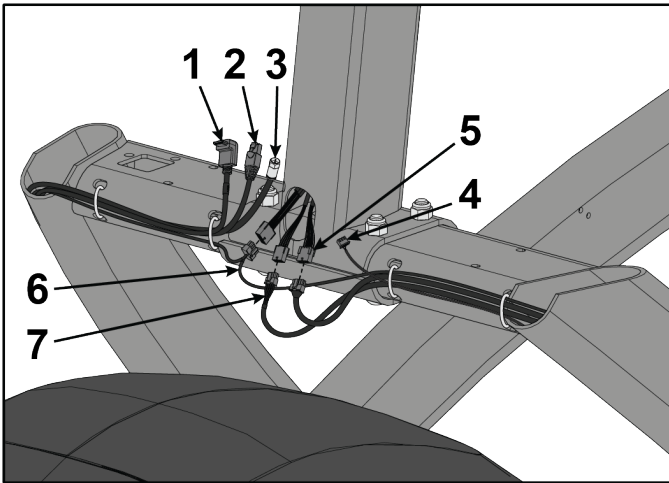
2. 将上部心率电缆插入到下部心率电缆中。
3. 将控制台电缆连接器互插。

备注: 控制台电缆必须最后连接。

安装控制台电缆至底座（高级布线）

该程序适用于“高级布线”选项。

1. 将上部显示器电缆插入到下部显示器电缆中。



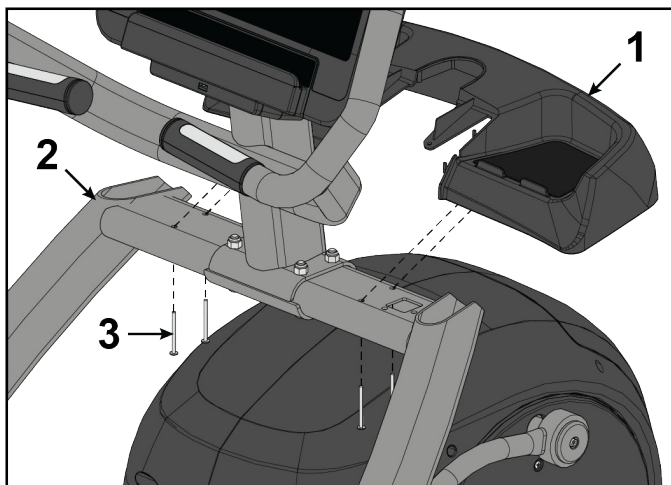
项目	产品描述	数量
1	电缆, HDMI (之前布线到控制台)	1
2	电缆, 以太网 (之前布线到控制台)	1
3	电缆, Coax (之前布线到控制台)	1
4	电缆, IR (之前布线到控制台)	1
5	电缆, 底座电源控制台	1
6	电缆, 心率和按键开关	1
7	电缆, 基带信号	1

2. 将上部心率电缆插入到下部心率电缆中。
3. 将控制台电缆连接器插入到彼此之中。

备注: 控制台电缆必须最后连接。

安装附件托盘底座

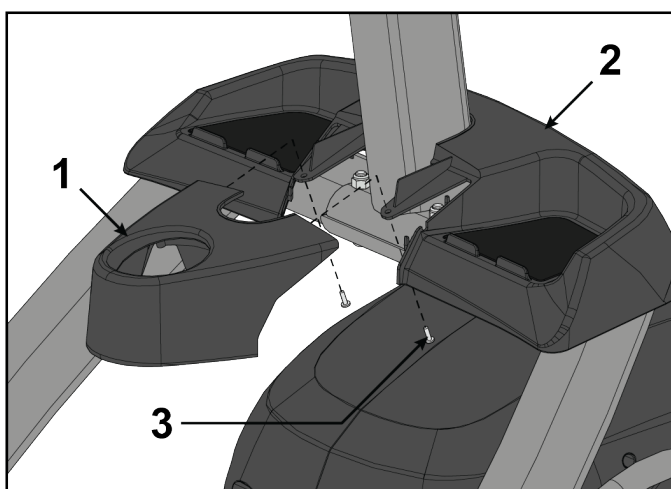
使用十字螺丝刀安装螺钉，将附件托盘底座固定至框架。



项目	产品描述	数量
1	附件托盘底座	1
2	机架	1
3	螺钉，盘头十字，自攻 10-12 x 2 英寸	4

安装附件托盘顶部

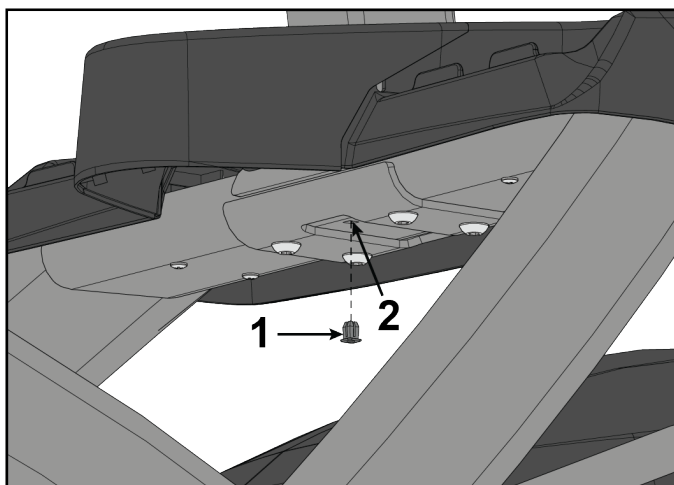
使用粗短的十字螺丝刀安装螺钉，将附件托盘顶部固定到附件托盘底座。



项目	产品描述	数量
1	附件托盘顶部	1
2	附件托盘底座	1
3	螺钉，盘头十字，8-16 x .50 英寸	2

安装附件托盘底部

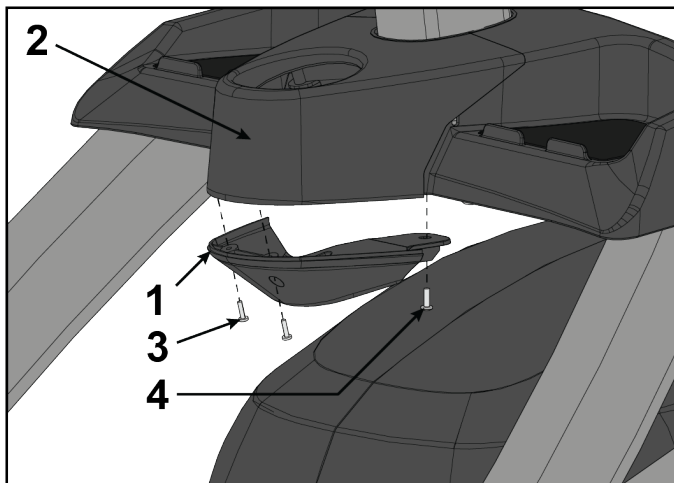
1. 将垫圈安装到框架。



项目	产品描述	数量
1	索环，尼龙，长	1
2	机架	1

2. 用十字螺丝刀安装螺钉，将附件托盘底部固定到附件托盘顶部。

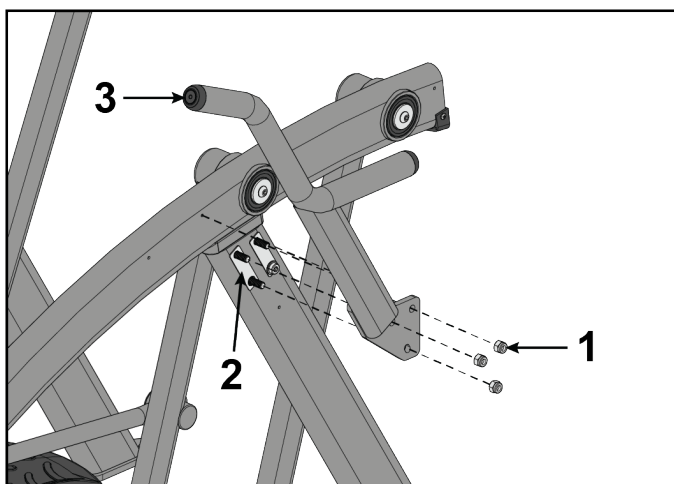
3. 用十字螺丝刀安装螺钉，将附件托盘底部固定到框架。



项目	产品描述	数量
1	附件托盘底部	1
2	附件托盘顶部	1
3	螺钉，盘头十字，6 x .50 英寸	2
4	螺钉，盘头十字，8-16 x .50 英寸	1

安装侧面手柄

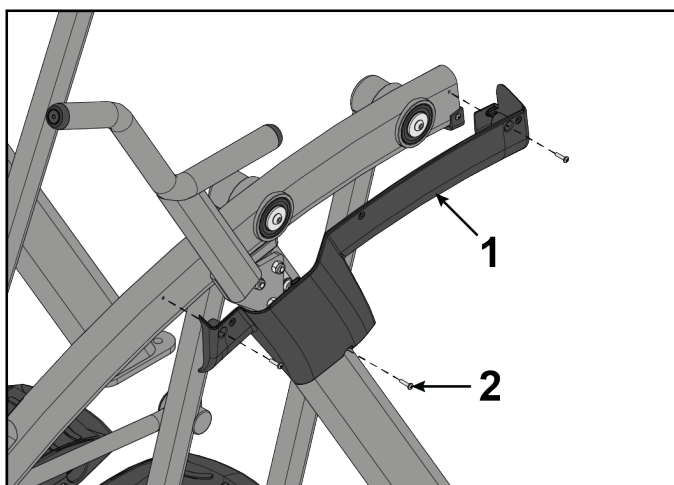
1. 使用 17 毫米的开口扳手和 6 毫米的通用扳手取下左支撑腿的三个锁紧螺母。使两个垫片留在原位。



项目	项目描述	数量
1	锁紧螺母，M10 x 1.50	3
2	垫片	2
3	左侧手柄	1

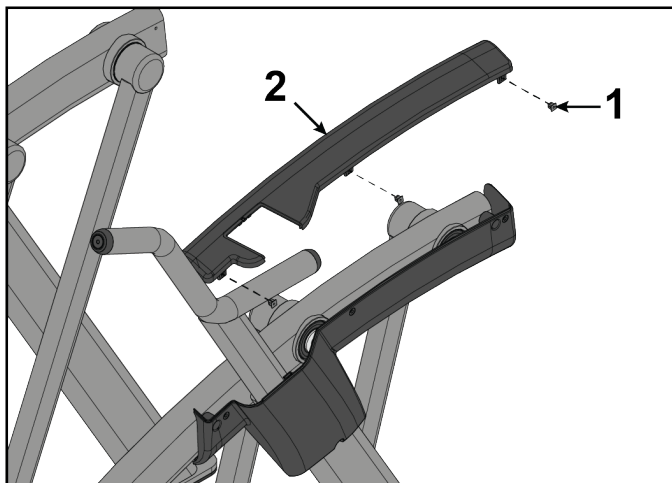
2. 使用 17 毫米的开口扳手和 6 毫米的通用扳手安装左侧手柄和三个锁紧螺母。确保上方滚销进入到框架孔中。

3. 使用十字螺丝刀安装螺钉，将左下后盖固定至框架。



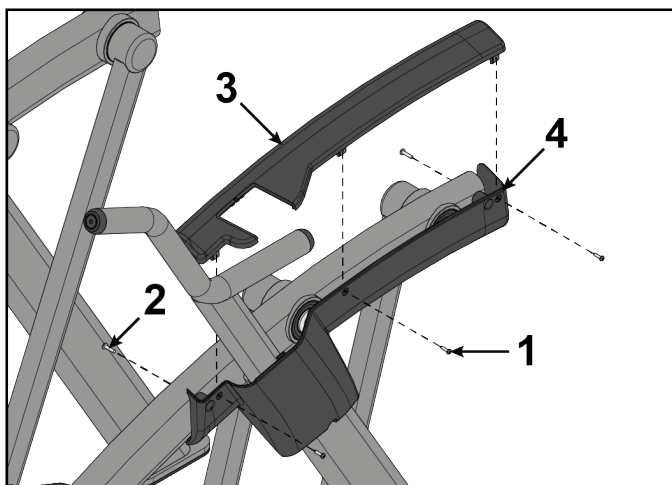
项目	项目描述	数量
1	左后底盖	1
2	平头十字螺钉，10-24 x .75 英寸	3

4. 将索环安装到左顶后盖。



项目	项目描述	数量
1	短尼龙索环	3
2	左后顶盖	1

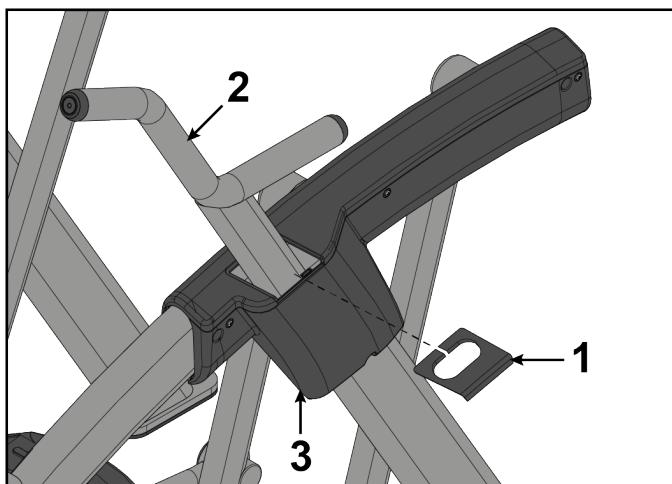
5. 使用十字螺丝刀将螺钉安装到索环，从而将左下后盖固定到左顶后盖。



项目	项目描述	数量
1	平头十字螺钉, M4.2 x 0.7 x 19	3
2	平头十字螺钉, 10-24 x .75 英寸	2
3	左后顶盖	1
4	左后底盖	1

6. 使用十字螺丝刀安装螺钉，将左顶后盖固定至框架。

7. 打开垫圈并围绕左侧手柄安装。将垫圈向下按到左下后盖。

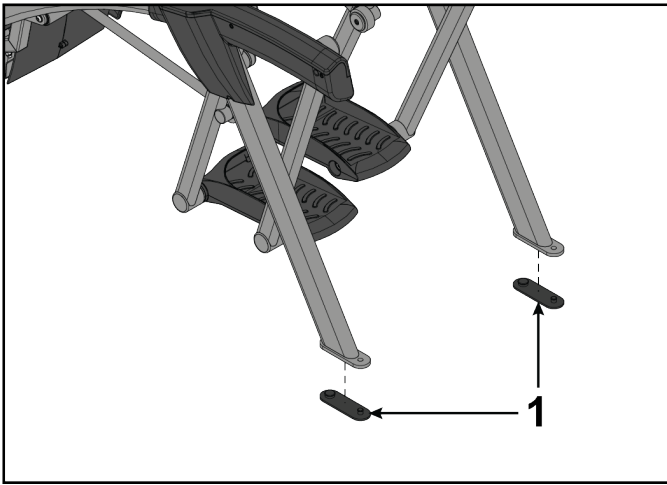


项目	项目描述	数量
1	垫圈	1
2	左侧手柄	1
3	左后底盖	1

8. 针对右侧重复 1 到 7 步的操作。

安装脚垫

由一人抬起设备，同时第二个人将脚垫放在每个后脚的下面（共两个）。



项目	项目描述	数量
1	脚垫	2

备注: 需要安装脚垫防止晃动。

目视检查设备

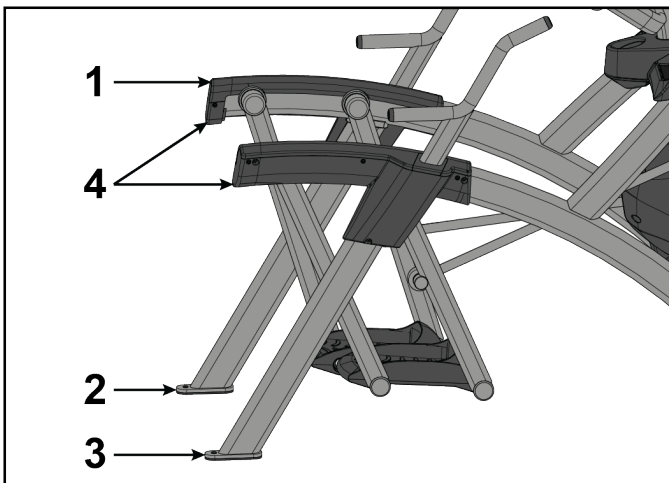
1. 从设备移除任何包装材料。
2. 检查设备，以确保组件正确并且完整。

调平装置

该程序将通过均匀调整后脚重量来调平装置。调平装置将避免在使用时发生晃动。

备注: 在使用时从用户角度参照左右。

1. 确认踏脚板完全停止。
2. 抓住一个后盖慢慢将后脚抬高离地面。将后脚下降至地面。



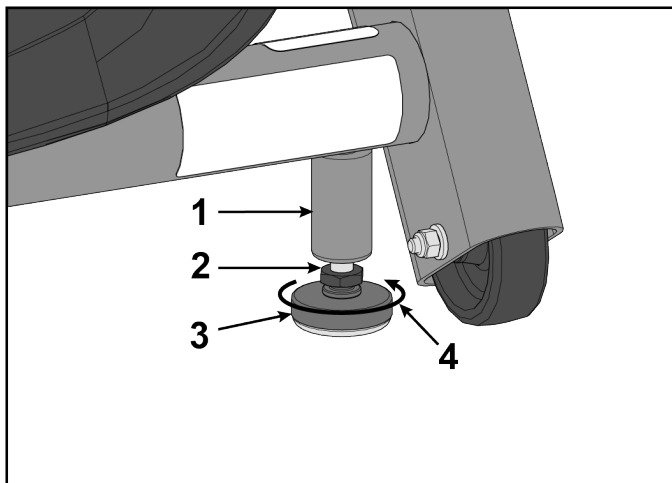
项目	项目描述	数量
1	后盖	2
2	左后脚	1
3	右后脚	1
4	举起这里	

3. 抓住另一个后盖慢慢将后脚抬高地面。将后脚下降至地面。

备注: 请注意, 其中之一的后脚抬高地面要比另一边更容易。

如果两个后脚都平稳地抬高地面, 用 17 毫米开口扳手固定框架柱两个水平支脚螺母。装置平稳。

左侧显示水平支脚

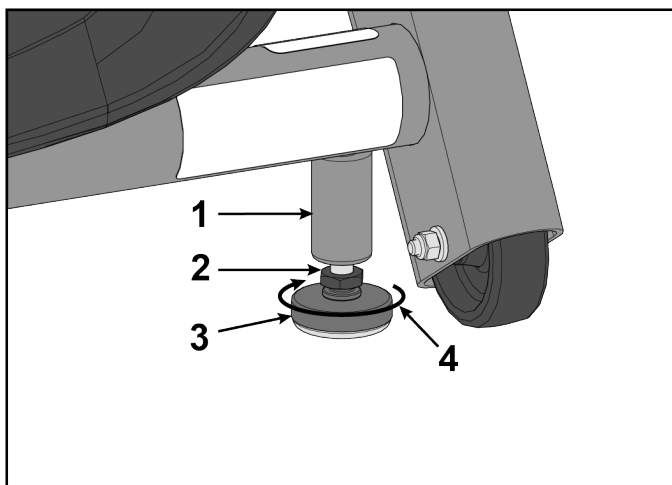


项目	项目描述	数量
1	框架柱	1
2	锁紧螺母	1
3	水平脚	1
4	逆时针转动以固定	

4. 使用 17 毫米开口扳手调整后脚重量。

- 如果左后脚更易抬起, 向下调整右水平支脚螺母。
- 如果右后脚更易抬起, 向下调整左水平支脚螺母。

左侧显示水平支脚



项目	项目描述	数量
1	框架柱	1
2	水平支脚螺母	1
3	水平脚	1
4	顺时针方向向下调整水平支脚	

5. 由于后脚重量不平衡再一次测试装置。调整水平支脚螺母直至每一个后脚均匀抬起。
6. 使用 17 毫米开口扳手固定两个螺母。装置平稳。

组装步骤 – 全身

需由两个人执行此程序。

小窍门: 组装设备之前，请充分阅读并了解所有的指示说明。认真检查所有的零部件。如有任何损害，请参照本手册中的“客户服务”章节进行退货、更换或重新订购程序。

单词“左”和“右”表示用户的方向。

确认您已收到正确的包装

1. 阅读盒子上的标签以确认型号和电压（可选）与订购的一致。
2. 确认油漆颜色与订购的一致。

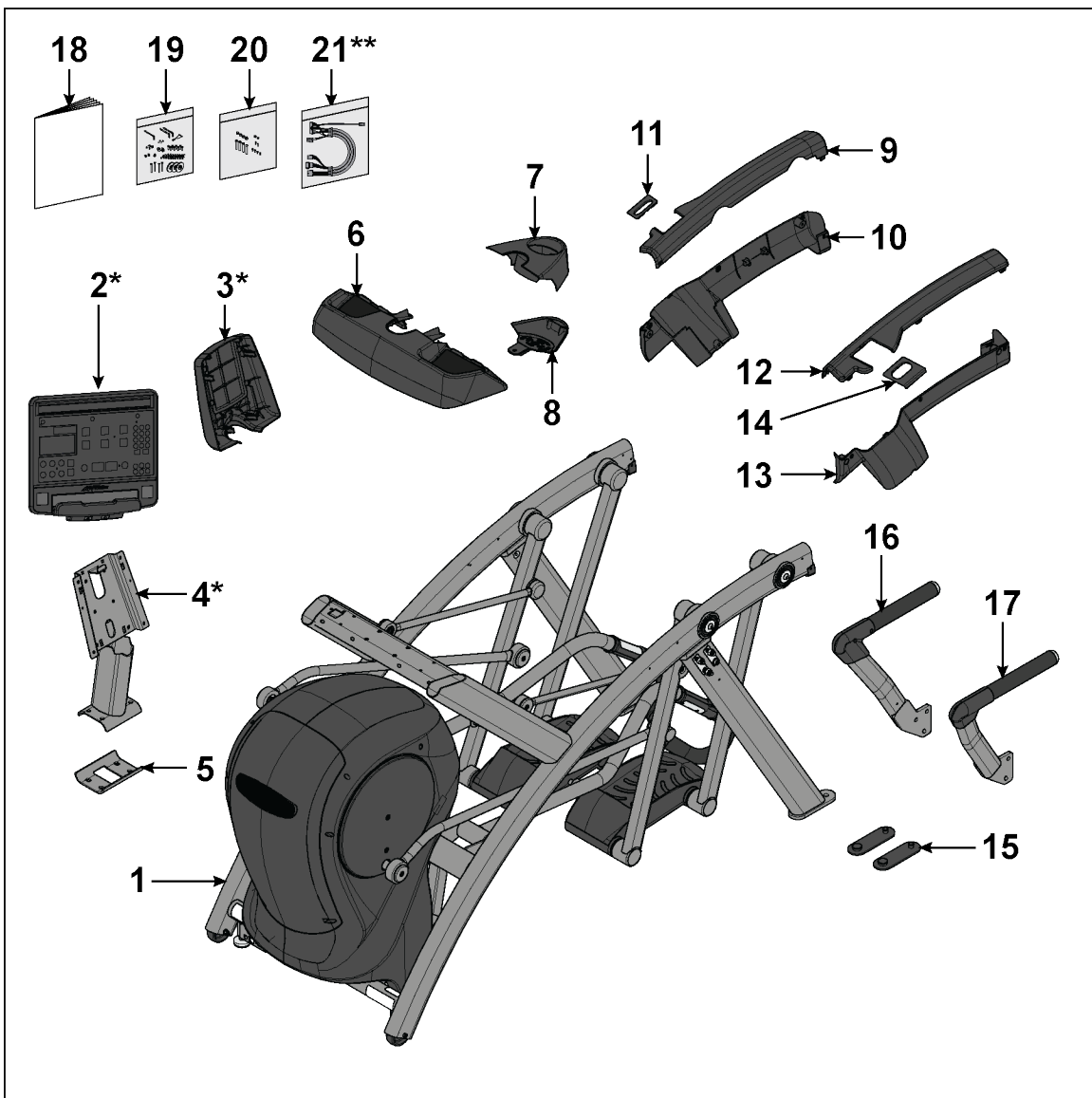
确认下述零件列表

部件

项目	项目描述	数量
1	底座总成	1
2*	控制台总成	1
3*	控制台背盖	1
4*	控制台焊件	1
5	下托架	1
6	附件托盘底座	1
7	附件托盘顶盖	1
8	附件托盘底盖	1
9	右后顶盖	1
10	右后底盖	1
11	右后垫圈	1
12	左后顶盖	1
13	左后底盖	1
14	左后垫圈	1
15	脚垫	2
16	右侧手柄	1
17	左侧手柄	1
18	装配说明	1
19	硬件包 1	1
20	硬件包 2	1
21**	线束	1

备注: *控制台使用单盒选项装配。

注意: **布线取决于底座和控制台，使用单盒选项装配。



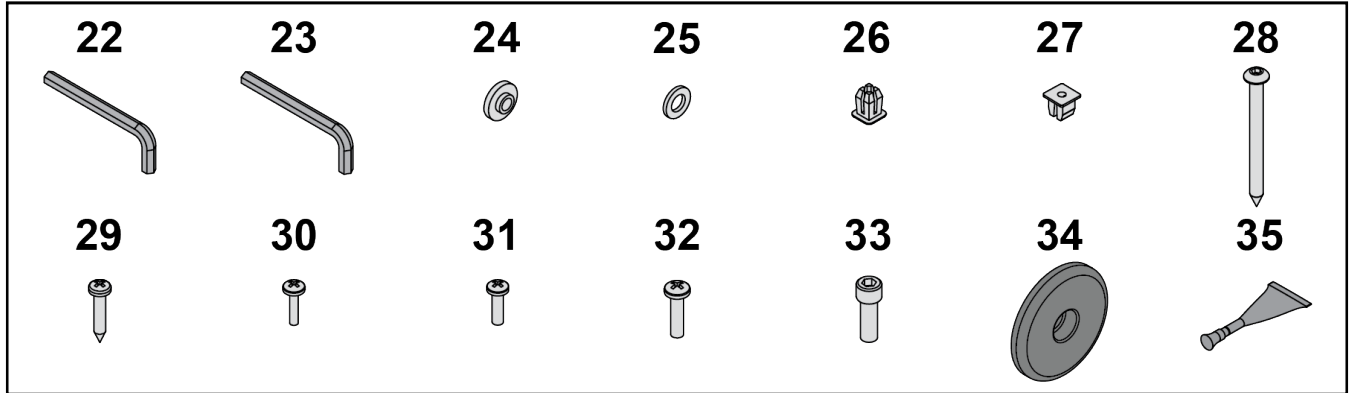
五金件

项目	项目描述	数量
22	3/16 英寸内六角扳手	1
23	7/32 英寸内六角扳手	2
24	法兰垫片	2
25	平垫圈, .281 ID x .500 OD x .062 英寸	2
26	长尼龙索环	1
27	短尼龙索环	7
28	平头十字自攻螺钉, 10-12 x 2 英寸	4
29	平头十字螺钉, M4.2 x 0.7 x 19	7
30	平头十字螺钉, 6 x .50 英寸	2
31	平头十字螺钉, 8-16 x .50 英寸	3
32	平头十字螺钉, 10-24 x .75 英寸	11
33	螺钉, 凹头, .250-20 UNC-3A SS	2
34	连杆帽, 外径 2.00 (1 个备用)	3
35	Loctite #242	1

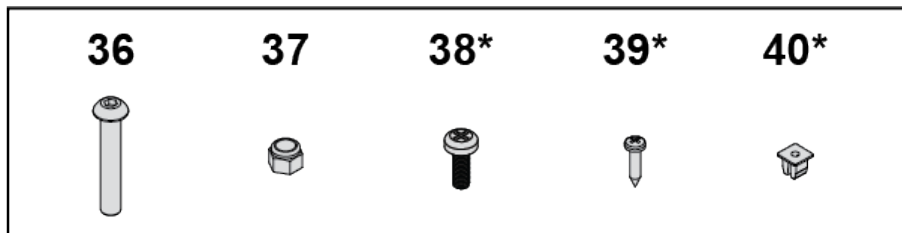
项目	项目描述	数量
36	内六角螺钉, .375-16 x 2.5 英寸	4
37	锁紧螺母, .375-16 尼龙	4
38*	平头十字螺钉, M5 x 0.8 x 14	5
39*	平头十字螺钉, M4.2 x 0.7 x 19	2
40*	短尼龙索环	2

备注: *控制台使用单盒选项装配。

硬件包 1



硬件包 2



所需工具

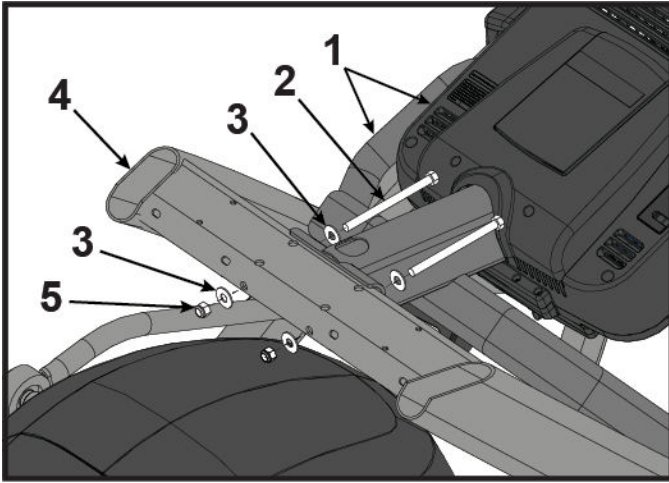
- 十字螺丝刀
- 短柄十字螺丝刀
- 6 毫米内六角扳手
- 7 毫米内六角扳手
- 3/16 英寸内六角扳手
- 7/32 英寸内六角扳手 (x2)
- 17 毫米开口扳手
- 9/16 英寸开口扳手

抬起和移动设备

1. 拆下方头螺栓和装运支架。此时使包装材料保持在连杆臂上。这将避免油漆在装配时划伤。
2. 紧紧抓住每个后部支撑腿，每侧由一人抬起。
3. 抬起后部下支撑腿，这样前部运输轮可以在地板上滚动。
使用正确的提升方法。
4. 将设备移动到预期的位置。
5. 放下后部支撑腿。

安装控制台焊件

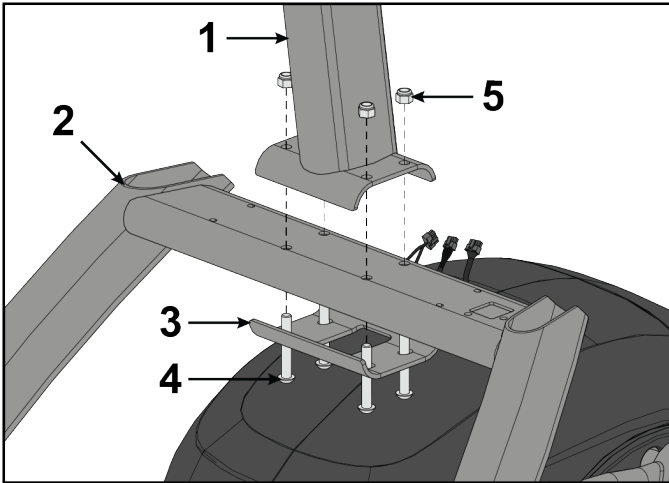
1. 使用两个 9/16 英寸的开口扳手，从将控制台焊件固定到机架的螺栓上取下锁紧螺母和垫圈。



项目	项目描述	数量
1	控制台总成	1
2	螺栓	2
3	垫圈	2
4	机架	1
5	锁紧螺母	2

备注: 所示为单盒选项和预先装配的控制台。

2. 固定住控制台焊件，同时从机架上取下两个螺栓和垫圈。丢弃螺栓、垫圈和锁紧螺母，这些只用于运输。
3. 将控制台焊件放在机架上。



项目	项目描述	数量
1	控制台焊件	1
2	机架	1
3	下托架	1
4	内六角螺钉, .375-16 x 2.5 英寸	4
5	尼龙锁紧螺母, 375-16	4

4. (从下面) 将四个螺栓和下部托架插入到机架和控制台焊件。
5. 用手将四个锁紧螺母拧到螺栓上。
6. 使用 7/32 英寸内六角扳手和 9/16 英寸开口扳手拧紧四个螺栓和锁紧螺母。

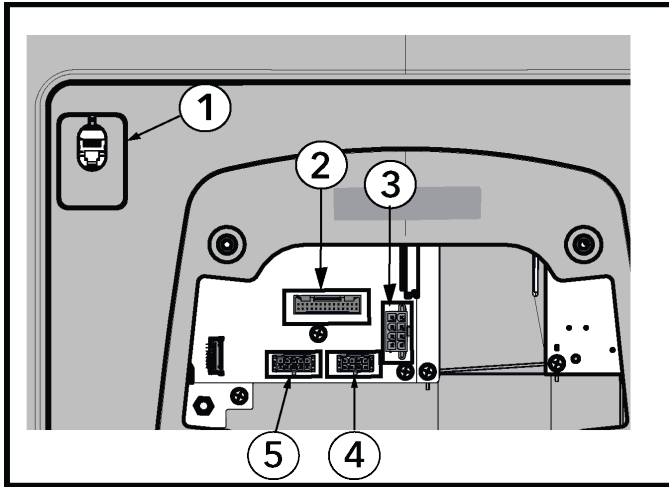
单盒选项须知

跳过控制台步骤，从 [安装附件托盘底座](#) 步开始装配。

底座与控制台电缆的连接

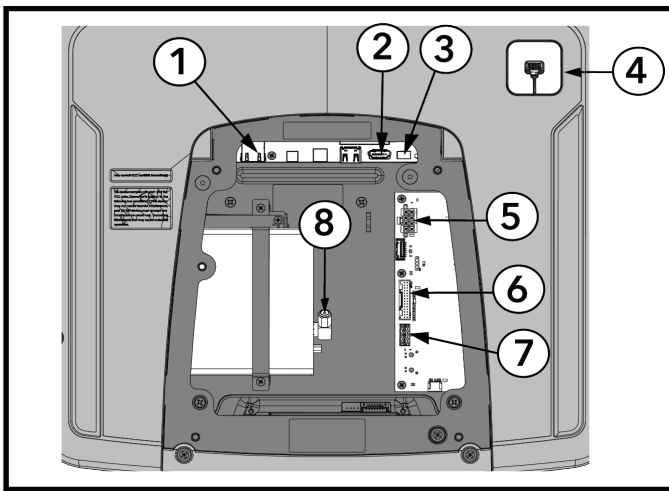
将控制台电缆插入控制台。

Integrity SL 控制台



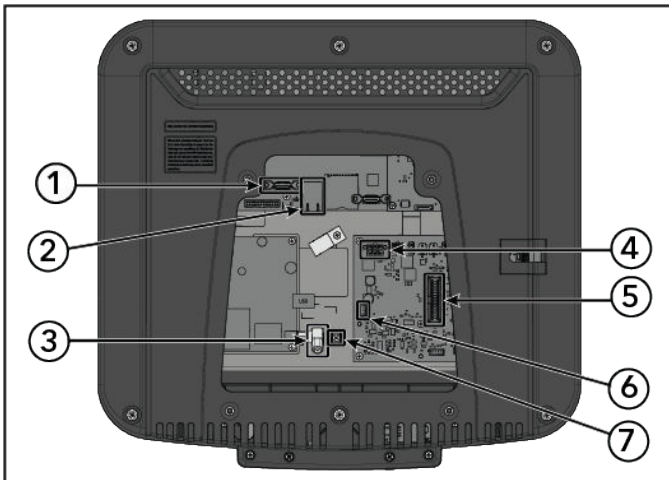
项目	项目描述	数量
1	CSAFE	1
2	底座开关, Lifepulse	1
3	基础电力	1
4	基础通信	1
5	电视 (可选)	1

Discover SE4 控制台



项目	项目描述
1	以太网
2	STB HDMI
3	STB IR
4	CSAFE
5	基础电力
6	底座信号 (Lifepulse、底座开关)
7	基础通信
8	射频同轴电缆

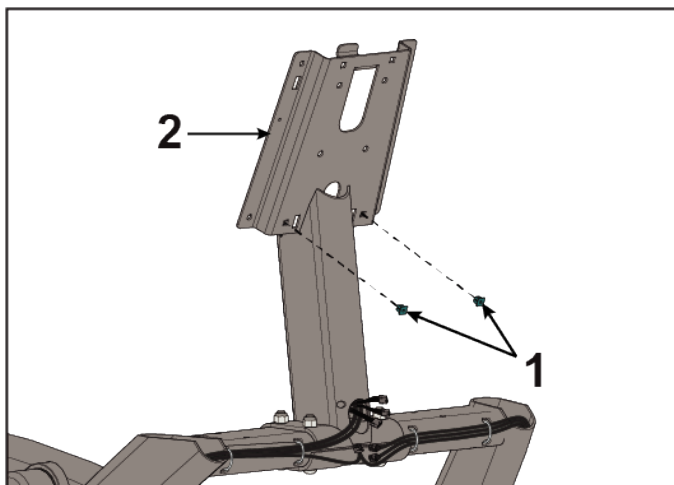
Discover SE3HD / ST 控制台



项目	项目描述	数量
1	HDMI 电缆	1
2	以太网电缆	1
3	同轴电缆	1
4	电缆, 外部电源	1
5	电缆, 控制台电源 PCB	1
6	IR 电缆	1
7	接地电线	1

安装控制台和控制台后盖 - Integrity SL

1. 将索环插入控制台焊件。

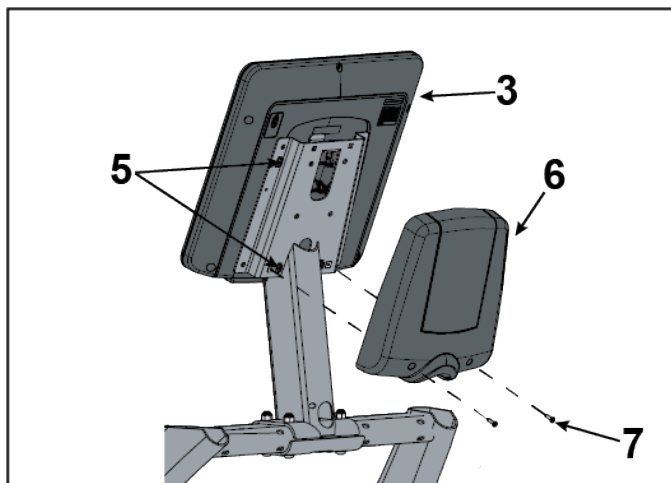
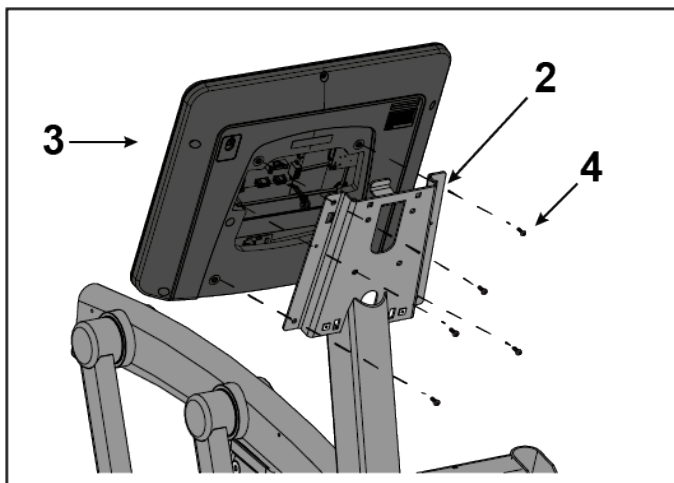


项目	项目描述	数量
1	短尼龙索环	2
2	控制台焊件	1

2. 连接控制台。将后盖按入控制台焊件的弹簧调整片孔内。将后盖固定到控制台焊件上。

备注: 不要在降低控制台时挤压电缆。

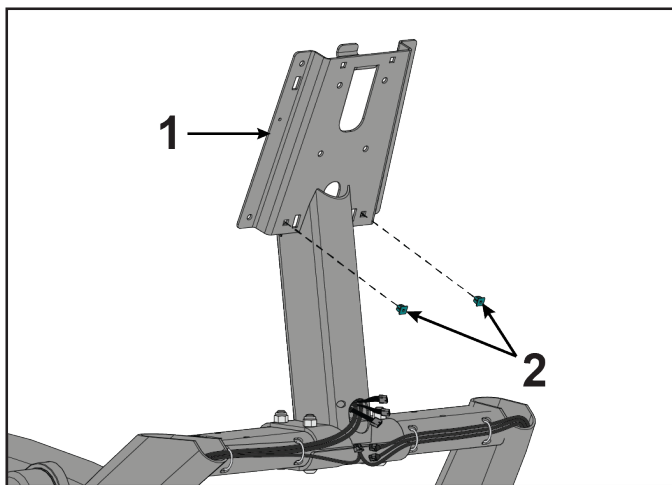
Integrity SL



项目	项目描述	数量
1	短尼龙索环	2
2	控制台焊件	1
3	控制台	1
4	M5 X 14 Phillips 十字盘头螺丝	5
	1.5 牛米 (1.1 英尺磅)	
5	弹簧调整片孔	4
6	控制台背盖	1
7	M4.2 X 19 Phillips 十字盘头螺丝	2
	1.5 牛米 (1.1 英尺磅)	

安装控制台和控制台后盖 - Discover SE4

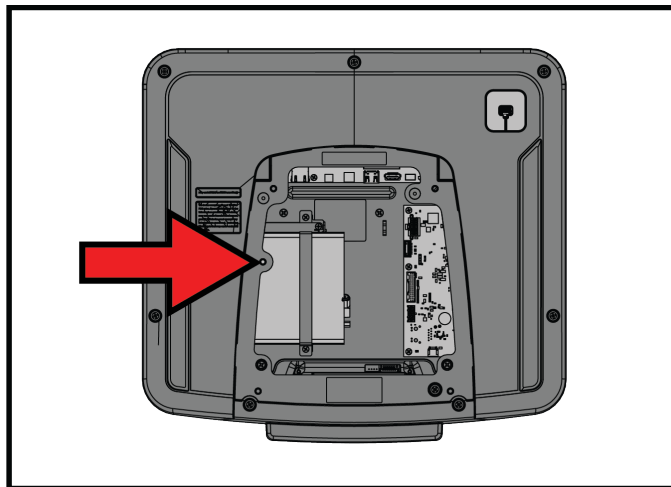
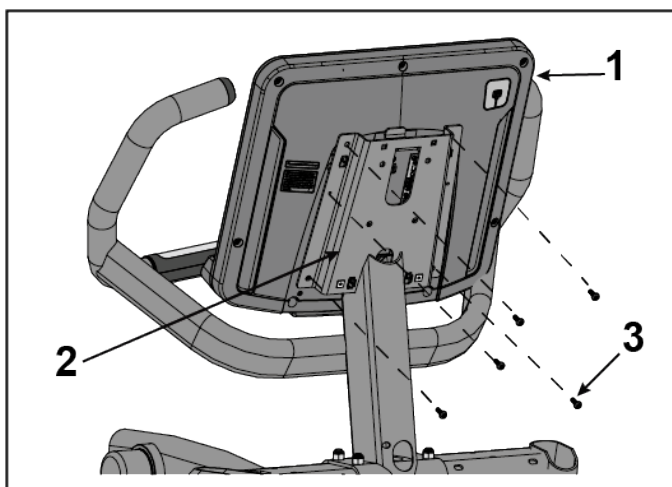
1. 将索环插入控制台焊件。




项目	项目描述	数量
1	控制台焊件	1
2	短尼龙索环	2

2. 将控制台放在控制台焊件上。

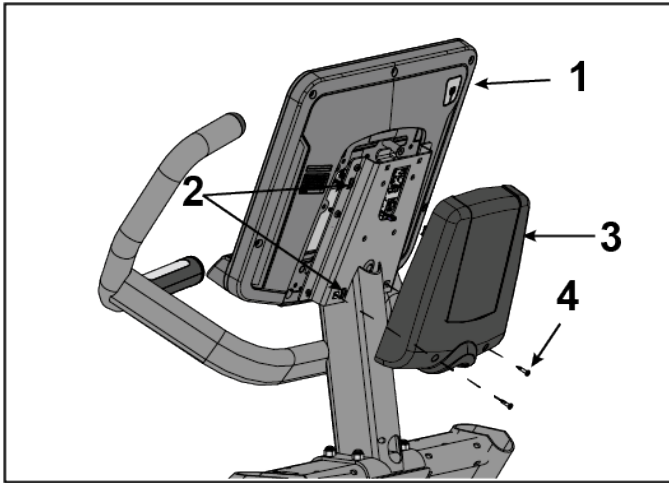
备注: 不要在降低控制台时挤压电缆。



备注: 如果 Discover SE4 控制台配有 Set Top Box Sync (STB) 接收器，切勿将螺丝安装入所示位置（箭头旁）！螺丝会碰撞到控制台内部的 STB 接收器。

项目	项目描述	数量
1	控制台总成	1
2	控制台焊件	1
3	平头十字螺钉，M5 x 0.8 x 14	5
	1.5 牛米 (1.1 英尺磅)	

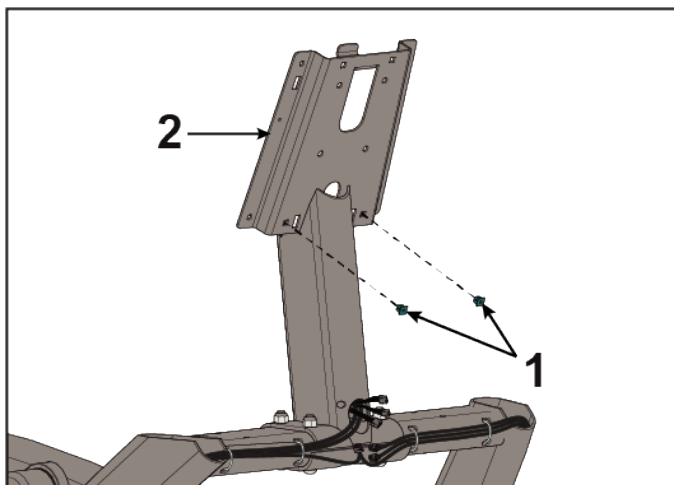
3. 将后盖按入控制台焊件的弹簧调整片孔内。



项目	项目描述	数量
1	控制台总成	1
2	弹簧调整片孔	4
3	控制台背盖	1
4	平头十字螺钉, M4.2 x 0.7 x 19	2
	1.5 牛米 (1.1 英尺磅)	

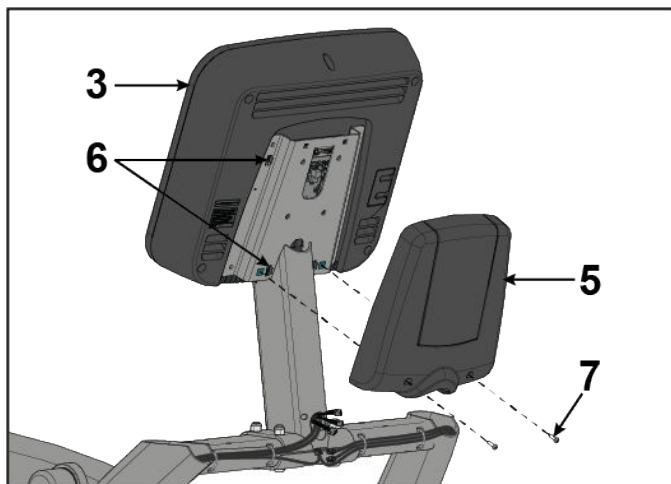
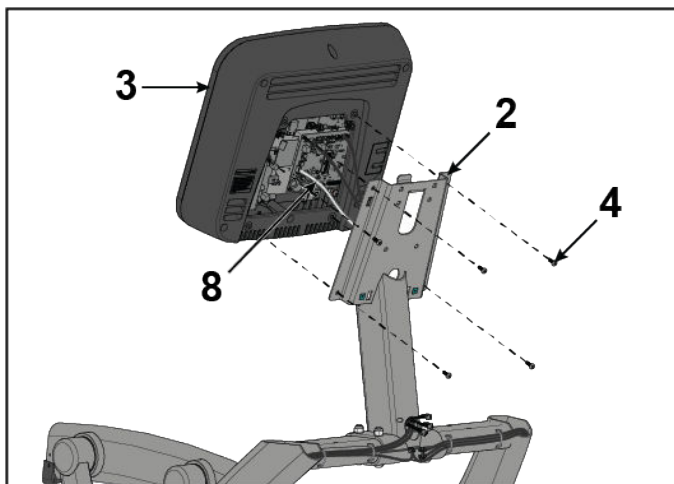
安装控制台和控制台后盖 - Discover SE3HD / ST

1. 将索环插入控制台焊件。



项目	项目描述	数量
1	短尼龙索环	2
2	控制台焊件	1

2. 使用十字螺丝刀安装将控制台固定到控制台焊件上的螺钉。将后盖按入控制台焊件的弹簧调整片孔内。将后盖固定到控制台焊件上。



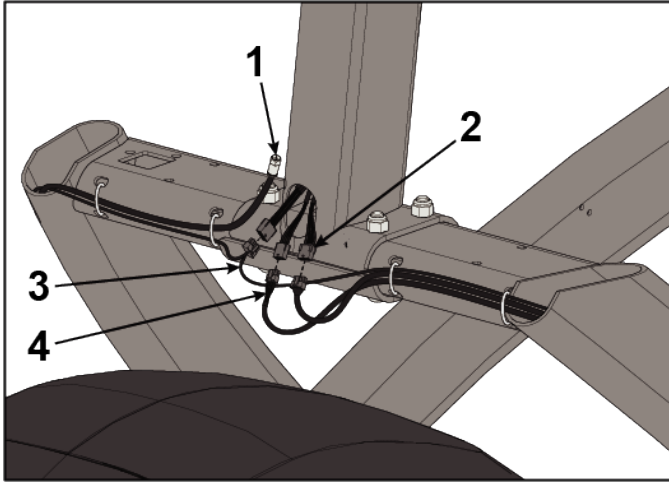
备注: 地线连接控制台焊件。插入控制台的插头。

项目	项目描述	数量
1	短尼龙索环	2
2	控制台焊件	1
3	控制台	1
4	M5 X 14 Phillips 十字盘头螺丝	5
	1.5 牛米 (1.1 英尺磅)	
5	控制台背盖	4
6	弹簧调整片孔	2
7	M4.2 X 19 Phillips 十字盘头螺丝	
	1.5 牛米 (1.1 英尺磅)	
8	接地电线	1

安装控制台电缆至底座（基础布线）

该程序适用于“基础布线”选项。

1. 将上部显示器电缆插入到下部显示器电缆中。



项目	项目描述	数量
1	同轴电缆 (之前布线到控制台)	1
2	控制台至底座电力电缆	1
3	心率和按键开关电缆	1
4	底座信号电缆	1

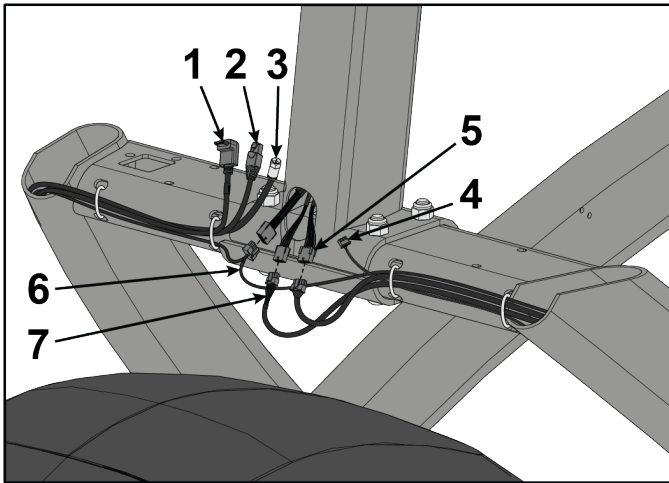
2. 将上部心率电缆插入到下部心率电缆中。
3. 将控制台电缆连接器互插。

备注: 控制台电缆必须最后连接。

安装控制台电缆至底座（高级布线）

该程序适用于“高级布线”选项。

1. 将上部显示器电缆插入到下部显示器电缆中。



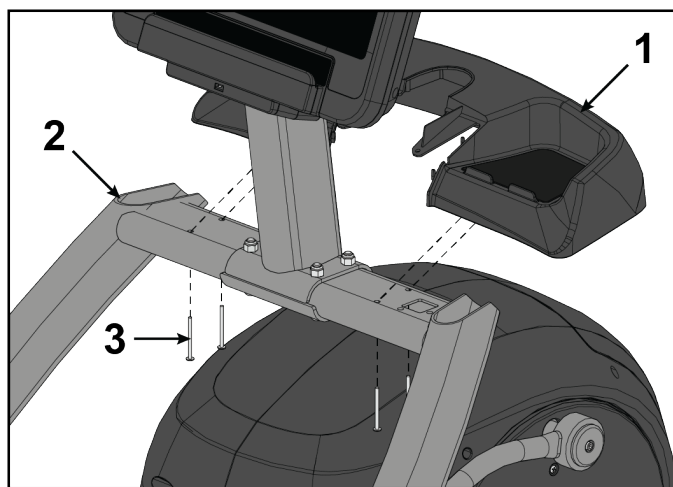
项目	产品描述	数量
1	电缆, HDMI (之前布线到控制台)	1
2	电缆, 以太网 (之前布线到控制台)	1
3	电缆, Coax (之前布线到控制台)	1
4	电缆, IR (之前布线到控制台)	1
5	电缆, 底座电源控制台	1
6	电缆, 心率和按键开关	1
7	电缆, 基带信号	1

2. 将上部心率电缆插入到下部心率电缆中。
3. 将控制台电缆连接器插入到彼此之中。

备注: 控制台电缆必须最后连接。

安装附件托盘底座

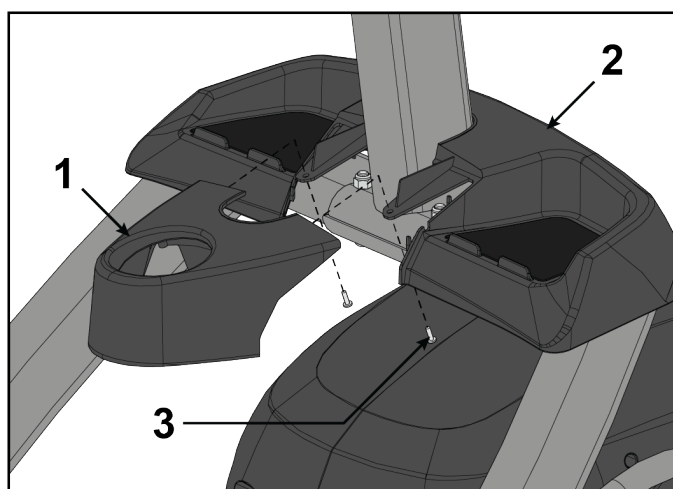
使用十字螺丝刀安装螺钉，将附件托盘底座固定至框架。



项目	产品描述	数量
1	附件托盘底座	1
2	机架	1
3	螺钉，盘头十字，自攻 10-12 x 2 英寸	4

安装附件托盘顶部

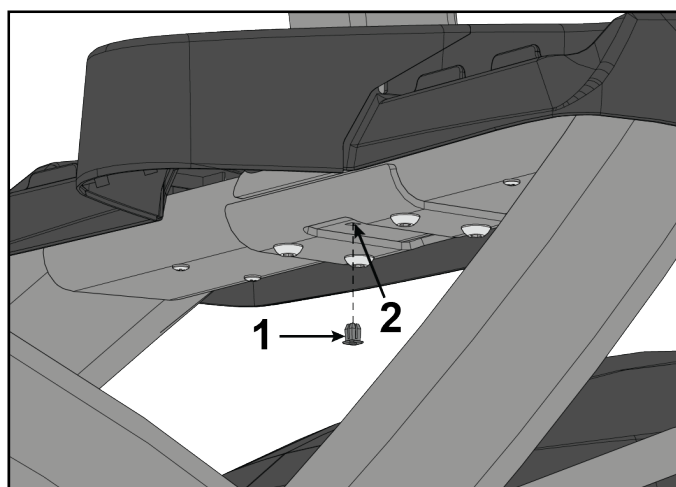
使用粗短的十字螺丝刀安装螺钉，将附件托盘顶部固定到附件托盘底座。



项目	产品描述	数量
1	附件托盘顶部	1
2	附件托盘底座	1
3	螺钉，盘头十字，8-16 x .50 英寸	2

安装附件托盘底部

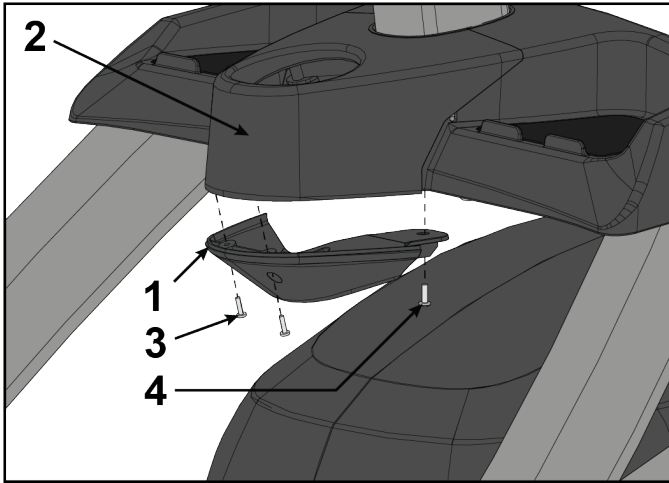
1. 将垫圈安装到框架。



项目	产品描述	数量
1	索环，尼龙，长	1
2	机架	1

2. 用十字螺丝刀安装螺钉，将附件托盘底部固定到附件托盘顶部。

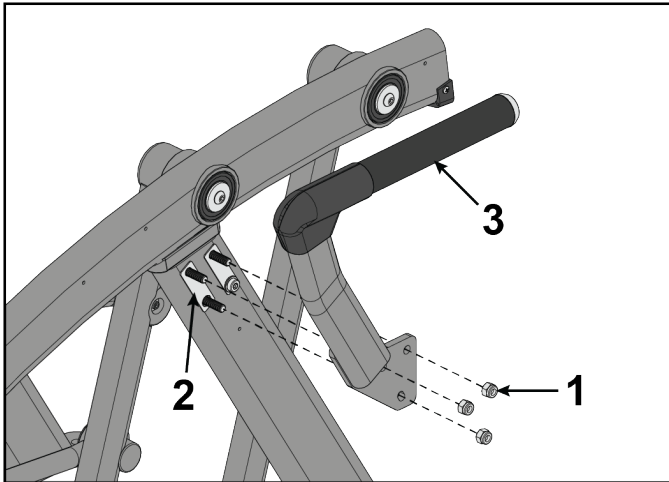
- 用十字螺丝刀安装螺钉，将附件托盘底部固定到框架。



项目	产品描述	数量
1	附件托盘底部	1
2	附件托盘顶部	1
3	螺钉，盘头十字，6 x .50 英寸	2
4	螺钉，盘头十字，8-16 x .50 英寸	1

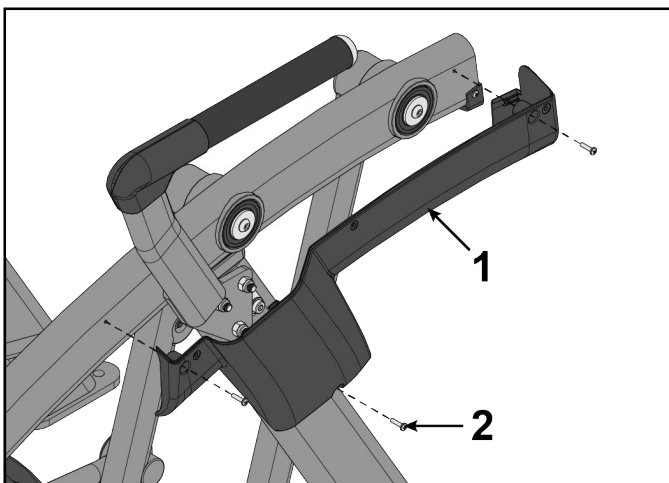
安装侧面手柄

- 使用 17 毫米的开口扳手和 6 毫米的通用扳手取下左支撑腿的三个锁紧螺母。使两个垫片留在原位。



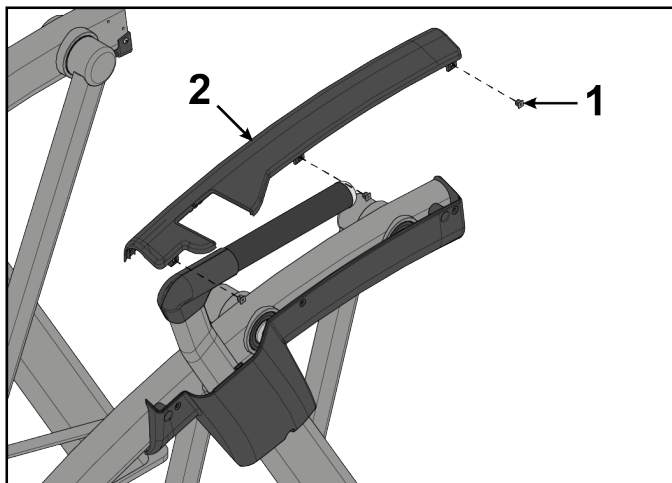
项目	项目描述	数量
1	锁紧螺母，M10 x 1.50	3
	28 牛顿米 (250 英寸磅)	
2	垫片	2
3	左侧手柄	1

- 使用 17 毫米的开口扳手和 6 毫米的通用扳手安装左侧手柄和三个锁紧螺母。确保上方滚销进入到框架孔中。
- 使用十字螺丝刀安装螺钉，将左下后盖固定至框架。



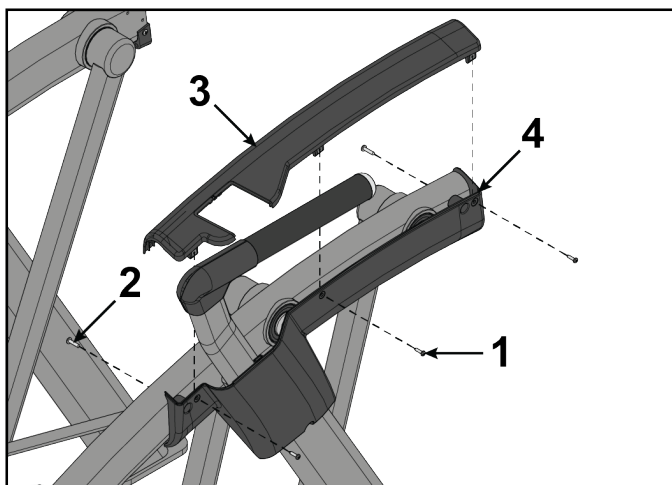
项目	项目描述	数量
1	左后底盖	1
2	平头十字螺钉，10-24 x .75 英寸	3

4. 将索环安装到左顶后盖。



项目	项目描述	数量
1	短尼龙索环	3
2	左后顶盖	1

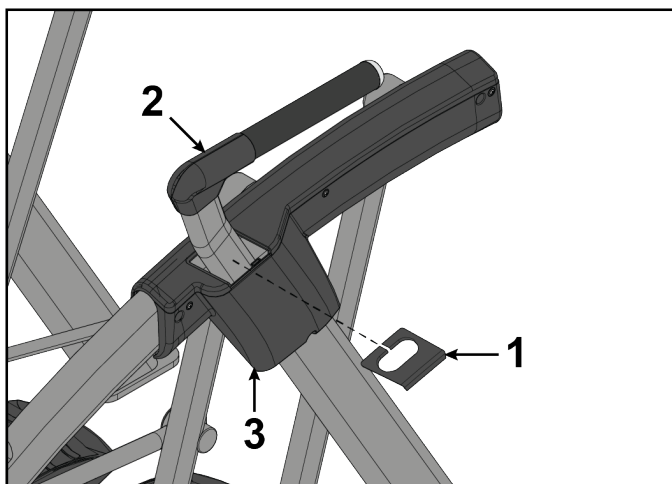
5. 使用十字螺丝刀将螺钉安装到索环，从而将左下后盖固定到左顶后盖。



项目	项目描述	数量
1	螺钉, M4.2 x 0.7 x 19	3
2	平头十字螺钉, 10-24 x .75 英寸	2
3	左后顶盖	1
4	左后底盖	1

6. 使用十字螺丝刀安装螺钉，将左顶后盖固定至框架。

7. 打开垫圈并围绕左侧手柄安装。将垫圈向下按到左下后盖。

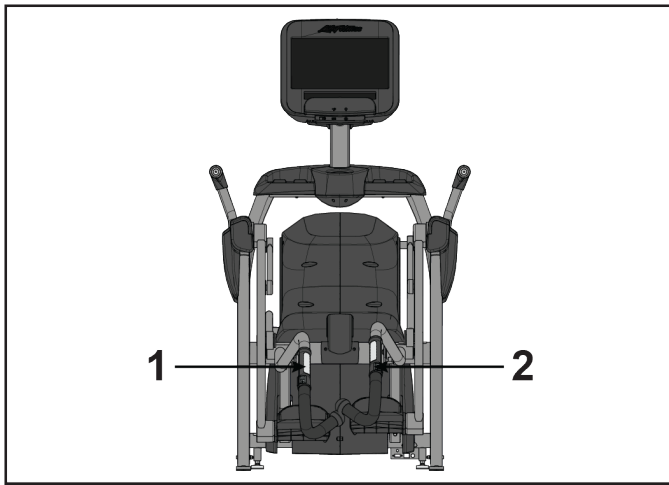


项目	项目描述	数量
1	垫圈	1
2	左侧手柄	1
3	左后底盖	1

8. 针对右侧重复 1 到 7 步的操作。

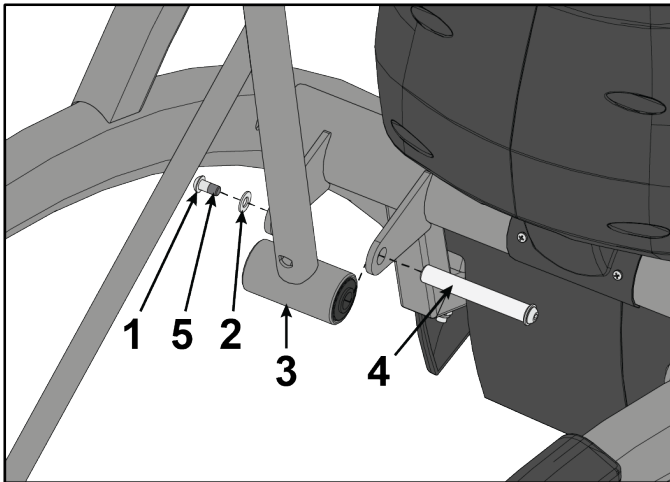
拆卸左侧和右侧手柄组件

左、右手柄组件出货时位于旋转的位置。必须拆卸手柄组件并旋转 180 度才能正确设置和组装。



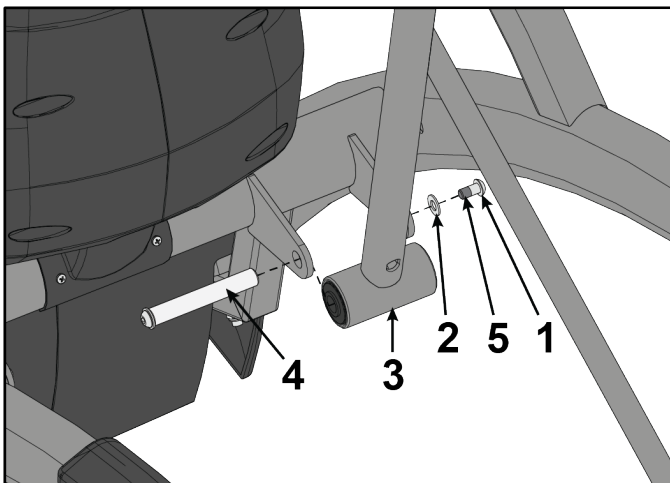
项目	产品描述	数量
1	左侧手柄组件	1
2	右侧手柄组件	1

1. 使用两个 7/32 英寸内六角扳手从左手柄组件上拆下螺钉和垫圈。



项目	产品描述	数量
1	螺钉	1
2	垫圈	1
3	左侧手柄组件	1
4	枢轴销钉组件	1
5	Loctite #242	1

2. 向外滑动枢轴销钉组件，拆下左侧手柄组件。
3. 旋转左侧手柄组件 180 度。
4. 将 Loctite 胶水滴到枢轴销钉和螺钉内部的螺纹上。
5. 将左侧手柄组件放到正确位置，向后滑动枢轴销钉组件到正确位置。
6. 使用两个 7/32 英寸内六角扳手将螺钉和垫圈安装到左手柄组件上。
7. 使用两个 7/32 英寸内六角扳手从右手柄组件上拆下螺钉和垫圈。

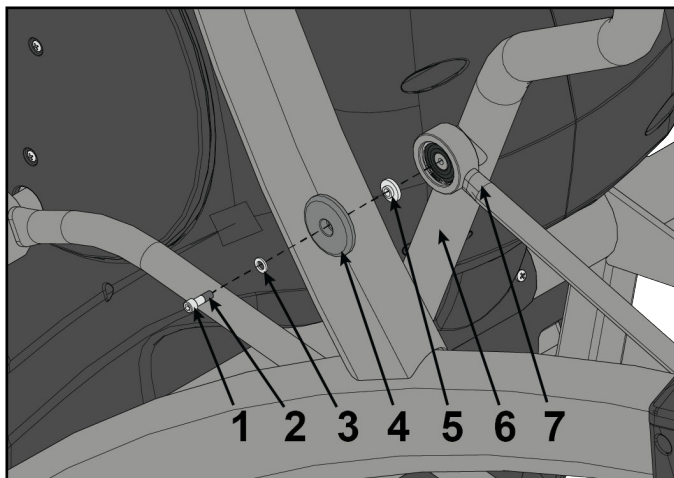


项目	产品描述	数量
1	螺钉	1
2	垫圈	1
3	右侧手柄组件	1
4	枢轴销钉组件	1
5	Loctite #242	1

8. 向外滑动枢轴销钉组件，拆下右侧手柄组件。
9. 旋转右侧手柄组件 180 度。
10. 将 Loctite 胶水滴到枢轴销钉和螺钉内部的螺纹上。
11. 将右侧手柄组件放到正确位置，向后滑动枢轴销钉组件到正确位置。
12. 使用两个 7/32 英寸内六角扳手将螺钉和垫圈安装到右侧手柄组件上。

安装左侧连杆

1. 向上绕枢轴转动左手柄组件并将左侧连杆滑动到左臂。

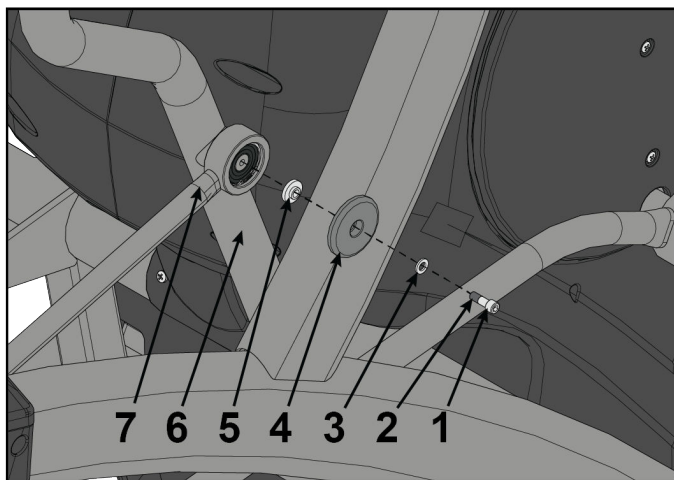


项目	描述	数量
1	螺钉, 凹头, .250-20 UNC-3A SS	1
	10.2 牛顿米 (最低 90 英寸磅)	
2	Loctite #242	1
3	垫圈, 扁平, .281 ID x .500 OD x .62 英寸	1
4	联动连杆盖 2.00 OD	1
5	法兰垫片	1
6	左臂	1
7	左侧连杆	1

2. 将一滴 Loctite 胶水滴到螺钉上。
3. 使用 3/16 英寸内六角扳手安装螺钉、垫圈、连杆帽和法兰垫片。
4. 将螺钉拧紧到最低的 90 英寸-磅。

安装右侧连杆

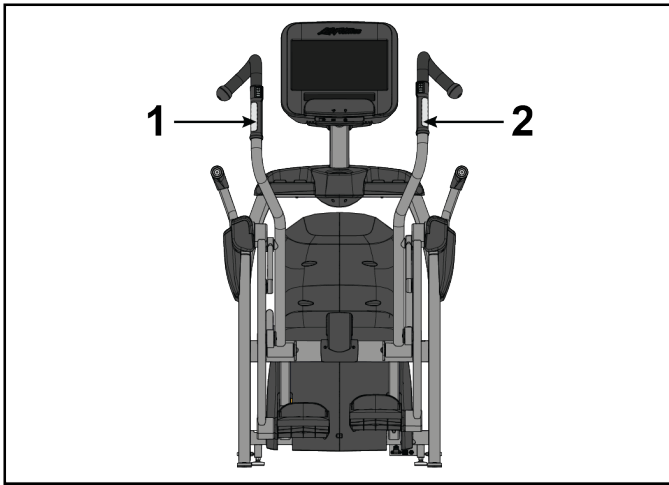
1. 向上绕枢轴转动右手柄组件并将右侧连杆滑动到右臂。



项目	描述	数量
1	螺钉, 凹头, .250-20 UNC-3A SS	1
	10.2 牛顿米 (最低 90 英寸磅)	
2	Loctite #242	1
3	垫圈, 扁平, .281 ID x .500 OD x .62 英寸	1
4	联动连杆盖 2.00 OD	1
5	法兰垫片	1
6	右臂	1
7	右侧连杆	1

2. 将一滴 Loctite 胶水滴到螺钉上。
3. 使用 3/16 英寸内六角扳手安装螺钉、垫圈、连杆帽和法兰垫片。

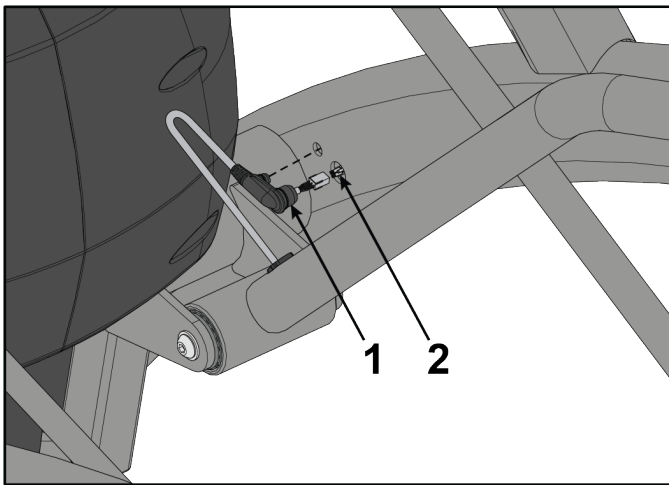
- 将螺钉拧紧到最低 90 英寸-磅。
确认手柄组件现在已安装到正确的位置。



项目	项目描述	数量
1	左侧手柄组件	1
2	右侧手柄组件	1

安装接触心率电缆

- 将手柄心率电缆连接到框架心率电缆。

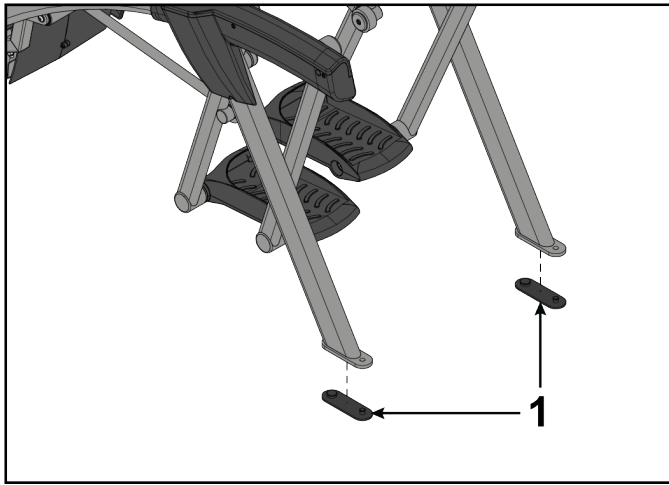


项目	产品描述	数量
1	心率电缆, 手柄	1
2	心率电缆, 框架	1

- 将手柄心率电缆的两端按入框架。
- 重复上述步骤, 将心率电缆安装在另一侧手柄上。

安装脚垫

由一人抬起设备，同时第二个人将脚垫放在每个后脚的下面（共两个）。



项目	项目描述	数量
1	脚垫	2

备注: 需要安装脚垫防止晃动。

目视检查设备

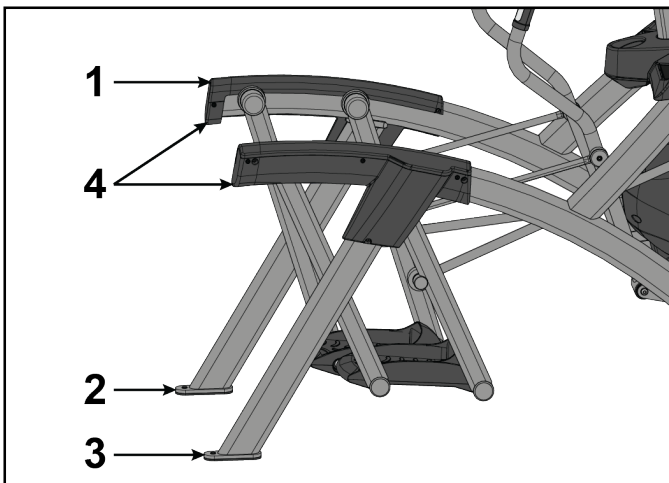
1. 从设备移除任何包装材料。
2. 检查设备，以确保组件正确并且完整。

调平装置

该程序将通过均匀调整后脚重量来调平装置。调平装置将避免在使用时发生晃动。

备注: 在使用时从用户角度参照左右。

1. 确认踏脚板完全停止。
2. 抓住一个后盖慢慢将后脚抬高离地面。将后脚下降至地面。



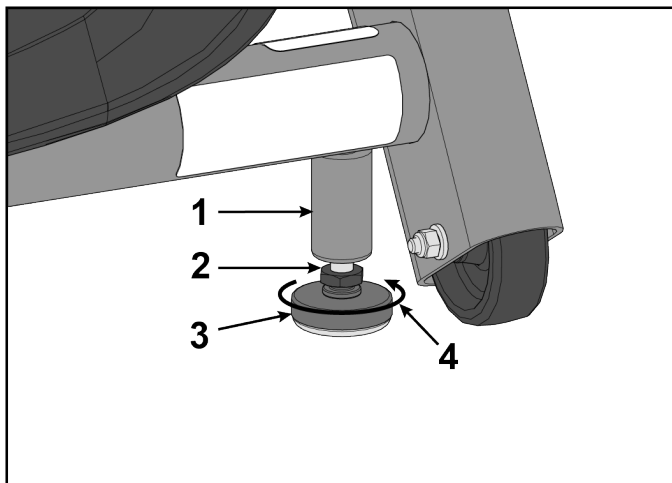
项目	项目描述	数量
1	后盖	2
2	左后脚	1
3	右后脚	1
4	举起这里	

3. 抓住另一个后盖慢慢将后脚抬高地面。将后脚下降至地面。

备注: 请注意, 其中之一的后脚抬高地面要比另一边更容易。

如果两个后脚都平稳地抬高地面, 用 17 毫米开口扳手固定框架柱两个水平支脚螺母。装置平稳。

左侧显示水平支脚

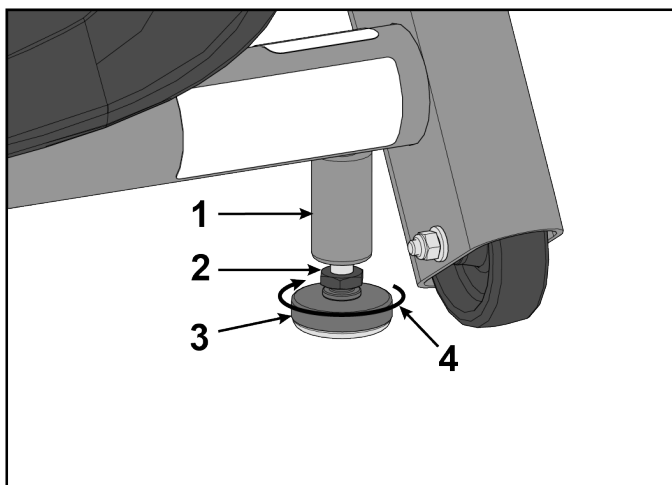


项目	项目描述	数量
1	框架柱	1
2	锁紧螺母	1
3	水平脚	1
4	逆时针转动以固定	

4. 使用 17 毫米开口扳手调整后脚重量。

- 如果左后脚更易抬起, 向下调整右水平支脚螺母。
- 如果右后脚更易抬起, 向下调整左水平支脚螺母。

左侧显示水平支脚



项目	项目描述	数量
1	框架柱	1
2	水平支脚螺母	1
3	水平脚	1
4	顺时针方向向下调整水平支脚	

5. 由于后脚重量不平衡再一次测试装置。调整水平支脚螺母直至每一个后脚均匀抬起。
6. 使用 17 毫米开口扳手固定两个螺母。装置平稳。

4. 规格

规格

下肢 Arc Trainer

分类	EN ISO 20957 Class S (工作室用) (INA-LS4、INA-LSL、PFA-ARC-LB-11、INATLS、PF-INA-LBSL-ALLXM-11)
精确性	A
组装长度	76.25" (194 cm)
组装宽度	36.28" (92 cm)
组装高度	62.5" (159 cm)
产品重量	412 磅 (187 公斤)
装运重量	520 磅 (236 公斤)
装运尺寸 (长 x 宽 x 高)	79.5" x 31.75" x 48.25" (202 cm x 80.64 cm x 122.55 cm)
斜度水平	0-20
阻力水平	1-100
步长	24" (61 cm) 固定长度
电阻量程	0 到 900 瓦。
最大承重	400 磅 (180 公斤)。
额定功率	100 - 240 VAC~、50/60 Hz、2.5A/3.0A、1-相。

全身 Arc Trainer

分类	EN ISO 20957 Class S (工作室用) (INA-TS4、INA-TSL、PFT-ARC-TB-11、INATTS、PF-INA-TBSL-ALLXM-11)
	EN ISO 20957 H 级 (家用) (INA-CST、INA-CS)
精确性	A
组装长度	76.25" (194 cm)
组装宽度	36.28" (92 cm)
组装高度	62.5" (159 cm)
产品重量	412 磅 (187 公斤)
装运重量	520 磅 (236 公斤)
装运尺寸 (长 x 宽 x 高)	79.5" x 31.75" x 48.25" (202 cm x 80.64 cm x 122.55 cm)
斜度水平	0-20
阻力水平	1-100
步长	24" (61 cm) 固定长度
电阻量程	0 到 900 瓦。
最大承重	400 磅 (180 公斤)。
额定功率	100 - 240 VAC~、50/60 Hz、2.5A/3.0A、1-相。

5. 维修和技术数据

预防性维护小窍门

LIFE FITNESS 产品有卓越的制造工艺和 LIFE FITNESS 的可靠性为支撑，是当今市场上最为结实耐用的无故障健身设备。

备注: 只有在定期进行损坏或磨损检查的前提下才能保持本设备的安全性。必须先修理或更换故障部件，才能继续使用本设备。请特别留意下列容易磨损的部件。

下列预防性维护小窍门将使 LIFE FITNESS 产品保持最佳工作性能：

- 将产品放置在阴凉、干燥处。
- 使用经过批准的或相匹配的清洁剂（参见 LIFE FITNESS 经过批准的清洁剂）和超细纤维抹布清洁显示控制台和所有外表面。
- 长指甲可能会损伤或划伤控制台表面，因而按控制台上的选项按钮时请使用指腹。
- 定期清理踏板的上表面。
- 定期彻底地清理面板和活动扶手。

许可和兼容清洁剂

稳定性专家批准了两种优先使用的清洁剂：PureGreen 24 和 Gym Wipes。这两种清洁剂都能安全有效地去除设备上的灰尘、污点和汗水。PureGreen 24 和 Gym Wipes 的抗菌力配方都是消毒剂，能够有效的对抗 MRSA and H1N1。

PureGreen 24 为喷雾型，方便健身房员工使用。将清洁剂喷在超细纤维抹布上，然后自上而下擦拭设备。对于常规消毒，应将 PureGreen 24 在设备上停留至少 2 分钟，如要控制真菌或病毒，则应停留至少 10 分钟。

Gym Wipes 是一种大且耐用的湿巾，可在锻炼之前或之后擦拭设备。对于常规消毒，应利用 Gym Wipes 至少擦拭设备 2 分钟。

如要订购这些清洁剂，请联系客户支持服务部门（1-800-351-3737 或电子邮件：customersupport@lifefitness.com）。

也可以用温和的肥皂水或温和的非磨损性家用清洁剂清洁显示控制台和所有外表面。只能使用柔软的超细纤维布。请用超细纤维布蘸上清洁剂进行清洁。切勿使用含有氨水或酸性成份的清洁剂。切勿使用磨损性清洁剂。切勿使用纸巾。切勿将清洁剂直接涂抹在本设备表面。

维护计划

项目	每周	每月	每年
控制台保护膜	清洁		检查
水瓶架/储物格	清洁	检查	
控制台安装螺栓			检查
传动带			检查
硬件			检查
机架	清洁		检查
塑料盖	清洁	检查	检查
Lifepulse 传感器	清洁/检查		
踏板	清洁	检查	
机脚校平器		检查/调整	

Polar® 心率胸带故障排除

心率读数不稳定或没有读数

可能原因	纠正措施
胸带传感器电极不够潮湿，无法准确读取的心率读数。	使胸带传感器电极润湿。
感应带电极未平贴在皮肤上。	确保胸带传感器电极平贴在皮肤上。
需要清洁胸带传感器。	使用温和的肥皂水清洁胸带传感器。

可能原因	纠正措施
胸带传感器未正确设置。	通过将胸带传感器控制在接收器 1 英尺/30.5 厘米距离内以完成设置。接收器位于控制台内。在控制台上显示心率后，范围可延伸至 3 英尺/91.4 厘米。
胸带电池耗尽。	请联系客户支持服务部门，了解如何更换胸带。

心率读数异常高

可能原因	纠正措施
电磁干扰，来自： <ul style="list-style-type: none"> · 电视和/或天线 · 手机 · 计算机 · 车辆 · 高压电线 · 电机驱动健身设备 	将健身设备移离可能的干扰源几英寸，或将可能的干扰源移离健身设备几英寸，直到心率读数准确为止。

Lifepulse™ 系统传感器故障排除

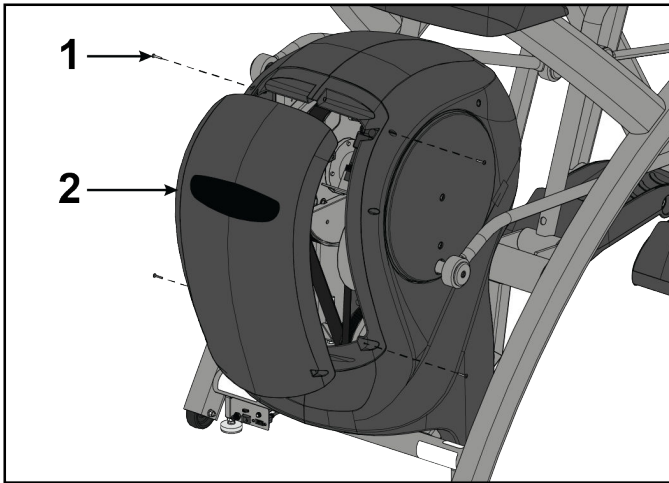
如果心率读数不稳定或没有读数，请采取以下措施：

- 若有必要，请弄干双手以防滑脱。
- 将双手放在用户扶手或牛角手柄的全部 8 个手感仪上。
- 紧握传感器。
- 握住传感器时应力度均匀。

传动带

拆除前进出口盖

1. 用十字螺丝刀卸下固定前进出口盖的螺钉。



	产品描述	数量
1	螺钉	4
2	前进出口盖	1

2. 拆下进出口盖。

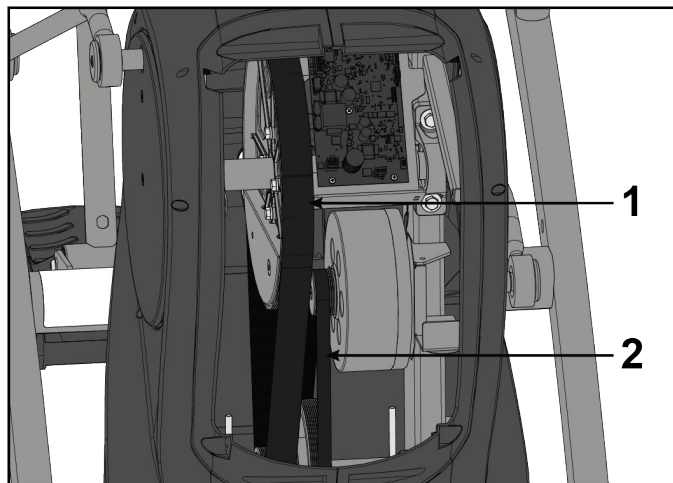
⚠ 警告：烧伤危险。

在飞轮冷却之前请勿触摸。

检查传动带

有两条传动带可能会出现松动、磨损或裂纹。

除非带已被移除并且未正确更换，否则传动带不可能松动或需要重新拉紧。



项目	产品描述	数量
1	主传动带	1
2	次传动带	1

如果皮带带有裂痕或出现磨损，必须立即由专业技术服务人员更换。

主传动带

两条皮带中较宽的一条。它拥有凹槽，使其能够在上部大轮上排列。

次传动带

两条皮带中较窄的一条。它拥有凹槽，使其能够在飞轮的驱动轮上排列。

安装进出口盖

⚠ 小心: 不要过度拧紧螺钉。

1. 使用十字螺丝刀更换并拧紧上部两个螺钉。
2. 使用十字螺丝刀更换并拧紧下部两个螺钉。
3. 测试设备是否正常运行。

方法

知识库

有关更多详细信息，请参见 <https://fn.fit/KnowledgeBase>。

如何获取产品服务

1. 核实故障症状并查阅操作说明。可能由于不熟悉本产品及其功能和健身程序而导致故障。
2. 查找并记下机器的序列号，序列号位于机器正面。如果可能，请记下软件版本。
3. 通过 <http://www.lifefitness.com> 联系客户支持服务部门。

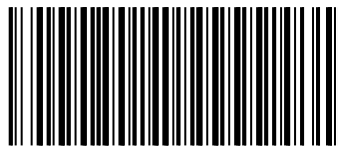
6. 保证

保修信息

请使用下方链接或扫描二维码访问保修信息：

<http://lifefitness.com/warranties>





1015939-0003