

# Life Fitness Arc Trainer

(INA, INA-CST, INA-LS4, INA-TS4, INA-CS, INA-LSL, INA-TSL, INATTS, INATLS, PFA-ARC-LB-11, PFT-ARC-TB-11, PF-INA-LBSL-ALLXM-11, PF-INA-TBSL-ALLXM-11)

تعليمات التجميع





مركز كولومبيا III ، ويست برين ماورأفينو، روزمونت، إلينوي 60018 • الولايات المتحدة الأمريكية  
847.288.3300 • فاكس: 847.288.3703  
رقم هاتف الخدمة: 800.351.3737 (رقم الهاتف المجاني داخل الولايات المتحدة الأمريكية، كندا)  
الموقع العالمي: [www.lifefitness.com](http://www.lifefitness.com)

المكاتب الدولية

جميع دول أوروبا والشرق الأوسط وأفريقيا (EMEA) الأخرى وأعمال موزع أوروبا والشرق الأوسط وأفريقيا\*

Life Fitness Atlantic BV

Bijdorplein 25-31  
LB Barendrecht 2992

هولندا

3118064666+

البريد الإلكتروني للخدمة:

[emeaservicesupport@lifefitness.com](mailto:emeaservicesupport@lifefitness.com)

أوروبا والشرق الأوسط وأفريقيا (EMEA)

بلجيكا وهولندا ولوكسمبورغ

Life Fitness Atlantic BV

Bijdorplein 25-31  
LB Barendrecht 2992

هولندا

3118064666+

البريد الإلكتروني للخدمة:

[service.benelux@lifefitness.com](mailto:service.benelux@lifefitness.com)

البريد الإلكتروني للمبيعات/التسويق:

[marketing.benelux@lifefitness.com](mailto:marketing.benelux@lifefitness.com)

الأمريكان

أمريكا الشمالية

Life Fitness, LLC

Columbia Centre III  
9525 برين ماور أفينو

.Rosemont, IL 60018 U.S.A

هاتف: 3300 288 (847)

البريد الإلكتروني للخدمة:

[customersupport@lifefitness.com](mailto:customersupport@lifefitness.com)

البريد الإلكتروني للمبيعات/التسويق:

[commercialsales@lifefitness.com](mailto:commercialsales@lifefitness.com)

آسيا والمحيط الهادئ (AP)

اليابان

Life Fitness Japan, Ltd

Minami Aoyama 1F/B1F 4-17-33  
Minato-ku - Tokyo 107-0062

اليابان

هاتف: 0120.114.482 (81+)

فاكس: 0509-5770-03 (81+)

البريد الإلكتروني للخدمة: [service.lfj@lifefitness.com](mailto:service.lfj@lifefitness.com)

البريد الإلكتروني للمبيعات/التسويق:

[sales@lifefitnessjapan.com](mailto:sales@lifefitnessjapan.com)

المملكة المتحدة

Life Fitness المملكة المتحدة المحدودة

الوحدة 109

انتظار عمل طريق لانكستر

Ely, Cambs, CB6 3NX

تليفون: المكتب العمومي (44+) 1353.666017

دعم العملاء (44+) 1353.665507

البريد الإلكتروني للخدمة: [uk.support@lifefitness.com](mailto:uk.support@lifefitness.com)

البريد الإلكتروني للمبيعات/التسويق: [life@lifefitness.com](mailto:life@lifefitness.com)

البرازيل

Life Fitness Brasil

Av. Rebouças, 2315

Pinheiros

São Paulo, SP 05401-300

البرازيل

خدمة العملاء: 8282 773 0800 الخيار 2

هاتف: 55+ (11) 5200 3095 الخيار 2

البريد الإلكتروني للخدمة: [suportebr@lifefitness.com](mailto:suportebr@lifefitness.com)

البريد الإلكتروني للمبيعات/التسويق: [vendasbr@lifefitness.com](mailto:vendasbr@lifefitness.com)

هونغ كونغ

Life Fitness Asia Pacific LTD

F, Global Trade Square/26  
Wong Chuk Hang Road 21

Wong Chuk Hang

هونغ كونغ

الهاتف: 25756262 (852+)

الفاكس: 25756894 (852+)

البريد الإلكتروني للخدمة: [service.hk@lifefitness.com](mailto:service.hk@lifefitness.com)

البريد الإلكتروني للمبيعات/التسويق:

[marketing.hk.asia@lifefitness.com](mailto:marketing.hk.asia@lifefitness.com)

ألمانيا والنمسا وسويسرا

Life Fitness Europe GMBH

Neuhofweg 9

Unterschleißheim 85716

ألمانيا

هاتف:

31775166 / 89 (0) 49+ ألمانيا

6157198 / 1 (0) 43+ النمسا

000901 / 848 (0) 41+ سويسرا

البريد الإلكتروني للخدمة: [kundendienst@lifefitness.com](mailto:kundendienst@lifefitness.com)

البريد الإلكتروني للمبيعات/التسويق: [vertrieb@lifefitness.com](mailto:vertrieb@lifefitness.com)

أمريكا اللاتينية والكاريبي\*

Life Fitness, LLC

Columbia Centre III

9525 برين ماور أفينو

.Rosemont, IL 60018 U.S.A

هاتف: 3300 288 (847)

البريد الإلكتروني للخدمة:

[customersupport@lifefitness.com](mailto:customersupport@lifefitness.com)

البريد الإلكتروني للمبيعات/التسويق:

[commercialsales@lifefitness.com](mailto:commercialsales@lifefitness.com)

جميع دول آسيا والمحيط الهادئ الأخرى وأعمال موزع آسيا والمحيط الهادئ\*

Life Fitness Asia Pacific LTD

F, Global Trade Square/26  
Wong Chuk Hang Road 21

Wong Chuk Hang

هونغ كونغ

الهاتف: 25756262 (852+)

الفاكس: 25756894 (852+)

البريد الإلكتروني للخدمة: [service.ap@lifefitness.com](mailto:service.ap@lifefitness.com)

البريد الإلكتروني للمبيعات/التسويق:

[marketing.hk.asia@lifefitness.com](mailto:marketing.hk.asia@lifefitness.com)

أسبانيا

Life Fitness IBERIA

C/Frederic Mompou 5,1ª

Sant Just Desvern Barcelona 08960

أسبانيا

هاتف: 93.672.4660 (34+)

البريد الإلكتروني للخدمة:

[servicio.tecnico@lifefitness.com](mailto:servicio.tecnico@lifefitness.com)

البريد الإلكتروني للمبيعات/التسويق:

[info.iberia@lifefitness.com](mailto:info.iberia@lifefitness.com)

\* راجع أيضًا [www.lifefitness.com](http://www.lifefitness.com) لمعرفة الممثل أو الموزع/الوكيل المحلي

# جدول المحتويات

البداية

5	تعليمات السلامة
7	KC ملصقات اثبات - كوريا
8	الإعداد
8	اختيار وإعداد الموقع
9	متطلبات الطاقة الكهربائية (تطبق على الوحدات التي تستخدم مصدر طاقة خارجي)
9	تركيب مصدر الطاقة الخارجي
10	التحقق من طاقة وحدة التحكم - وحدة التحكم Integrity SL
10	توصيل تلفزيون الكابل

نظرة عامة على المنتج

11	مميزات المنتج
11	تثبيت وفك حماز التدريب Arc Trainer
12	كيفية استخدام حماز التدريب Arc Trainer

التجميع

13	خيارات التعبئة والشحن
13	إجراء التجميع - الهيكل السفلي
28	إجراء التجميع - الهيكل ككل

المواصفات

46	المواصفات
----	-----------

الخدمة والبيانات الفنية

47	نصائح الصيانة الوقائية
47	المنظفات الموصى بها والمتوافقة
47	جدول الصيانة
47	استكشاف أعطال شريط الصدر معدل ضربات القلب Polar® وإصلاحها
48	استكشاف أعطال مستشعرات نظام Lifepulse™ وإصلاحها
48	سيور التشغيل
49	كيف يتم

الضمان

50	معلومات الضمان
----	----------------

# 1. البدء

## تعليمات السلامة

اقرأ كل التعليمات قبل الاستخدام.

يرجى الانتباه خصيصاً إلى تعليمات السلامة النفاط الهامة التالية قبل اختيار المكان والبدء في تجميع المنتج.

- تحذير:** قد تنتج الإصابات ذات الصلة بالصحة عن الاستخدام غير الصحيح أو الزائد لجهاز التدريب Life Fitness. يُوصى بشدة بمراجعة طبيب لإجراء فحص طبي شامل قبل بدء برنامج التدريبات، لاسيما إذا كان المستخدم يمتلك تاريخ أسري من ارتفاع ضغط الدم أو الأمراض القلبية، أو فوق 45 سنة، أو يدخن، أو يعاني من ارتفاع الكوليسترول، أو يعاني من السمنة، أو لم يتدرب بانتظام في السنة الماضية. إذا عانى المستخدم، في أي وقت أثناء التدريب، من الإغواء أو النوار أو الألم أو ضيق في التنفس، فيجب عليه أو عليها التوقف على الفور.
- تحذير:** لتقليل خطر التعرض للحروق أو نشوب الحريق أو التعرض لصدمة كهربية أو الإصابة، يجب توصيل كل منتج بمأخذ كهربائي مؤرض بشكل جيد.
- تحذير:** أنظمة مراقبة معدل ضربات القلب قد تكون غير دقيقة. قد يؤدي الإفراط في التدريب إلى التعرض لإصابة خطيرة أو الوفاة. إذا شعرت بالإغواء، فتوقف عند التدريب على الفور.
- تحذير:** لا تستخدمه في التمدد ولا توصل الاحزمة أو احزمة أخرى.
- تحذير:** أبعاد البطاريات عن تناول الأطفال.

قد تحتوي بعض أشرطة الصدر على بطارية قابلة للإزالة.

- قد يؤدي ابتلاعها إلى إصابة خطيرة أو أقل من ساعتين تقريباً أو الوفاة، بسبب الحروق الكيميائية أو حدوث ثقب في المريء.
- إذا اشتبهت في أن طفلك قد ابتلع البطارية، فاتصل بمركز مكافحة السموم المحلي على الفور للحصول على استشارة خبير بسرعة.
- الحصى الأحزمة وتأكد من إحكام تثبيت مقصورة البطارية بشكل صحيح، أي أن الربغي أو غره من أدوات التثبيت الكيميائية بحكم الربط. لا تستخدم الجهاز إذا لم تكن المقصورة محكمة.
- تخلص من البطاريات المستديرة المستعملة على الفور وبشكل آمن. قد تستغرق خطورة البطاريات المسطحة.
- أخطر الآخرين عن الخطر ذي الصلة بالبطاريات المستديرة وكيفية الحفاظ على سلامة أطفالهم.
- تحذير:** تأكد من وجود مسافة 23.6 بوصة / 0.6 متر على الأقل خلف المنتج و 12 بوصة / 30 سنتيمتر على الأقل على الجانبين.
- تحذير:** المنتج غير مزود بميزة التبديل الحر. من ثم، لا يمكن إيقاف تشغيله تلقائياً.
- تحذير:** الأجزاء المتحركة وخطر السقوط.

- لتجنب التعرض لإصابة خطيرة، انتظر حتى تتوقف ألواح القدم تماماً قبل النزول عن الوحدة.
- يتعذر إيقاف الأجزاء المتحركة على الفور، فالوحدة غير مزودة بالتبديل الحر.

**خطر:** لتقليل خطر التعرض لصدمة كهربية أو الإصابة من الأجزاء المتحركة، قم دائماً بفصل المنتج قبل التنظيف أو محاولة القيام بأي نشاط صيانة.

- Life Fitness لا يتضمن أو يضمن ان اجزاء المحتوي المستخدمة في التصنيع تحت تصنيف Life Fitness الحالية من اللاكس. مستخدمو هذه المنتجات يجب ان ياخذوا جميع الاحتياطات لمنع التلامس الذي قد يؤدي الى تفاعلات لا تكس غير مرغوب فيها.



- أبعاد جميع أجزاء الجسم والملابس الفضفاضة وأربطة الحذاء والمناشف عن الأجزاء المتحركة.
- قد تختلف الطاقة البشرية الفردية اللازمة لأداء التدريب عن الطاقة الميكانيكية المعروضة على المنتج.
- توخ الحذر عند تثبيت أو تفكيك المنتج. قبل التثبيت، استخدم الأذرع المتحركة لجعل لوح القدم الأقرب إليك في الموضع السفلي. استخدم المقودات الثابتة عند لزوم المزيد من الاستقرار. أثناء التدريب، تمسك بالأذرع المتحركة.
- لا تتجه إلى الخلف عند استخدام المنتج.
- لا تقف أو تجلس على الأغطية البلاستيكية الحافظة للمنتج.
- لا يتم بتشغيل المنتج إذا كان سلك الطاقة أو القابس الكهربائي تالفاً، أو إذا سقط أو تلف أو حتى إذا غمره الماء بشكل جزئي. اتصل بخدمة دعم العملاء.
- ضع المنتج بحيث يسهل وصول المستخدم إلى قابس السلك الموجود في الحائط. تأكد من أن سلك الطاقة غير معقود أو ملتوي ومن أنه غير عالق أسفل أي جهاز أو أشياء أخرى.
- إذا تلف السلك الكهربائي، فيجب استبداله بواسطة مهنة التصنيع أو وكيل الخدمة المعتمد أو شخص مؤهل على نحو مماثل لتجنب الخطر.
- اتبع تعليمات وحدة التحكم دائماً للتشغيل بشكل صحيح.
- هذا الجهاز غير مخصص للاستخدام بواسطة أشخاص (بما في ذلك أطفال) ذوي قدرات جسدية أو حسية أو عقلية محدودة، أو تتفهم الخبرة أو المعرفة ما لم يكونوا تحت إشراف أو يحصلوا على تعليمات بخصوص استخدام الجهاز من قبل شخص مسؤول عن سلامتهم.
- هذا الجهاز غير مخصص للاستخدام بواسطة أطفال. أبعاد الأطفال أقل من 14 سنة عن الآلة.
- لا تستخدم هذا المنتج في الخارج أو بالقرب من حمامات السباحة أو في مناطق ذات رطوبة عالية.
- لا يتم بتشغيل المنتج وفتحات التهوية مسدودة. حافظ على خلو فتحات الهواء من النسالة أو الشعر أو أي مادة معيقة.
- لا تدخل أشياء في أي فتحة بهذه المنتجات. إذا سقط شيء ما في الداخل، فقم بفصل الطاقة، وافصل السلك من المأخذ، واستعد بجد. إذا تعذر الوصول إلى العنصر، فاتصل بخدمة دعم العملاء.
- لا تضع سائل من أي نوع داخل الوحدة، إلا في درج الملحقات أو الحامل. يُوصى باستخدام حاويات ذات أغطية.
- لا تستخدم هذه المنتجات على الأقدام العارية. ارتد الأحذية دائماً. ارتد أحذية ذات نعل مطاطي أو عالية الجر. لا تستخدم أحذية بكعب أو نعال جلدية أو مرابط أو مسامير. تأكد من عدم وجود حصى مضمن في النعل.
- لا تصل إلى الوحدة، أو أسفلها، ولا تقلبها على جانبها أثناء التشغيل.
- لا تسمح للأشخاص الآخرين بالتداخل بأي طريقة مع المستخدم أو الجهاز أثناء التمرين.
- اترك وحدات التحكم LCD "تعود إلى حالتها الطبيعية" فيما يتعلق بدرجة الحرارة لمدة ساعة قبل توصيل الوحدة واستخدامها.
- استخدم هذه المنتجات من أجل الاستخدام الذي صُممت له على النحو الوارد في هذا الدليل. لا تستخدم مرفقات غير موصى بها من قبل مهنة التصنيع.
- ينبغي تركيب جهاز قائم بذاته على سطح مستقر ومستوي.
- اقرأ كل التحذيرات الموجودة على كل منتج قبل بدء التمرين.
- في حال فقد التحذيرات أو تلفها، يرجى الاتصال بخدمة دعم العملاء على الفور لاستبدال الملصقات التحذيرية. تُشحن الملصقات التحذيرية مع كل منتج وينبغي تثبيتها قبل استخدام الجهاز. Life Fitness غير مسؤولة عن الملصقات التحذيرية المنقودة أو التالفة.

احفظ هذه التعليمات للرجوع إليها في المستقبل.

## معاملات الاختبار

وجد أن الطاقة (القدرة الكهربائية) والسرعة (عدد الخطوات في الدقيقة) المعروضة تلبي دقة الفئة A عند مقارنتها بالطاقة والسرعة المقاسة، مع وضع الفرامل القابلة للضبط في أقصى موضع لها، عند نقاط اختبار الدقة التالية:

- 25 وات، 37 خطوة في الدقيقة
- 50 وات، 52 خطوة في الدقيقة
- 100 وات، 72 خطوة في الدقيقة
- 150 وات، 86 خطوة في الدقيقة
- 175 وات، 92 خطوة في الدقيقة
- 200 وات، 97 خطوة في الدقيقة



XXXX Cert # XXXX

제품명	Arc Trainer
모델명	INA
정격입력	12 or 24 VAC, 3 A
제조년월	2024/02
제조사	LIFE FITNESS
제조국가	U.S.A.
A/S 전화	Tel: +82-2-2252-2163

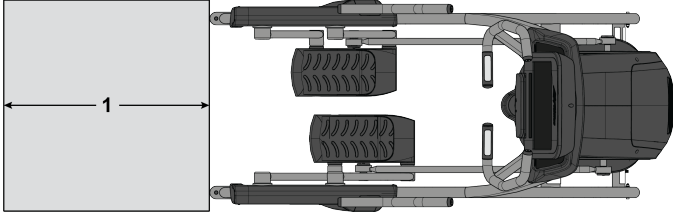
اقرأ الدليل بالكامل قبل إعداد الوحدة.

### اختيار وإعداد الموقع

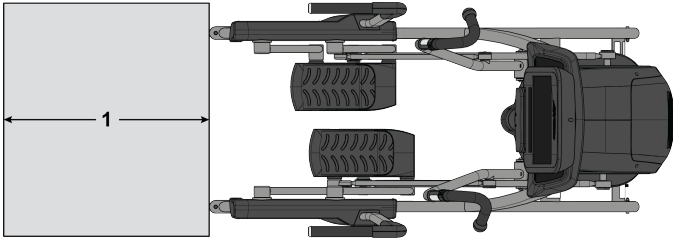
قبل تجميع الوحدة، تأكد من تلبية الموقع المختار للمعايير التالية:

- المنطقة جيدة الإضاءة وجيدة التهوية.
- الصوت سليم من الناحية الهيكلية ومستو بشكل مناسب.
- مساحة خالية للوصول إلى الوحدة والتفكيك في حالة الطوارئ. خلوص 23.6 بوصة (0.6 متر) على الأقل.
- يمكن أن تتشارك الوحدات المجاورة في المساحة الخالية.

#### مساحة خالية - الهيكل السفلي

	0.6m , "23.6	1
--	--------------	---

#### مساحة خالية - الهيكل ككل

	0.6m , "23.6	1
---	--------------	---

يتحمل مالك المنشأة/مالك الجهاز مسؤولية التأكد من وجود خلوص مناسب حول كل ماكينة للسماح باستخدام المرور الآمن.

امتثالاً ADA (قانون المعاقين الأمريكيين)، يجب أن تكون هناك مساحة أرضية خالية قدرها  $48 \times 30$  بوصة على الأقل مخدمومة بطريق يمكن الوصول إليه لكل نوع من أجهزة التدريب. إذا كانت المساحة الخالية محاطة من ثلاثة جوانب (بالجدران أو الجهاز نفسه، على سبيل المثال)، فيجب أن تكون المساحة الخالية  $48 \times 36$  بوصة.

يجب أن تكون مساحة الأرضية الخالية لكل الأجهزة الأخرى 23 بوصة لكل قاطع الوصول بالجهاز.

الأبعاد الواردة في تعليمات التجميع بهذا الدليل تتضمن الحد الأقصى لأبعاد أثر القدم (المستخدم).

خلوص 12 بوصة (30 سم) على الأقل بين الوحدات لتشغيل إشارة معدل ضربات القلب اللاسلكية بشكل صحيح.

## متطلبات الطاقة الكهربائية (تطبيق على الوحدات التي تستخدم مصدر طاقة خارجي)

- الوحدات المجهزة بوحدة التحكم Integrity SL ذاتية الطاقة.
- يمكن استخدام الوحدات المجهزة بوحدة التحكم Integrity SL مع تلفزيون اختياري قابل للإيقاف. استخدام تلفزيون قابل للإيقاف يتطلب مصدر طاقة خارجي.
- الوحدات المزودة بوحدة تحكم Discover يلزمها مصدر طاقة خارجي 24 فولت تيار مباشر.

⚠ **تحذير:** استخدم فقط لبنة الطاقة و سلك الخط المزودين. لا تستخدم أي تعديل للتوصيل بأخذ ثنائي الشوكية. يجب توصيل المنتج بأخذ ثلاثي الشوكية مصنف جيدًا.

وحدة التحكم	نموذج المصدر	التردد	نموذج الخرج	تيار الخرج
Integrity SL / وحدات التحكم Discover	95 - 264 فولت تيار متردد	47 - 63 Hz	24 فولت تيار مباشر	A 5

نموذج الخرج	مخرج وقاطع الوحدات التجارية (أمبير)	مخرج وقاطع الوحدات الاستهلاكية / المنزلية (أمبير)
120 فولت تيار متردد	20 (ليس أكثر من 10 وحدات لكل قاطع)	15 (ليس أكثر من 8 وحدات لكل قاطع)
230 فولت تيار متردد	12 (ليس أكثر من 10 وحدات لكل قاطع)	12 (ليس أكثر من 8 وحدات لكل قاطع)

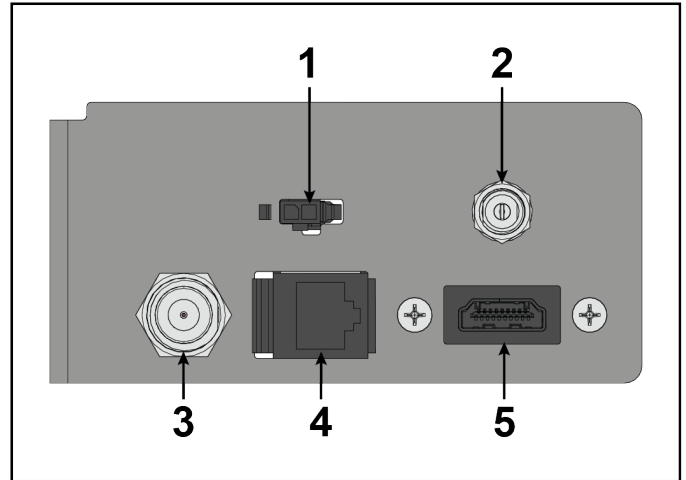
**ملاحظة:** لا تتم بتعديل القابس المزود مع هذا المنتج. إذا لم يثبت القابس في المأخذ الكهربائي المتوفر، فاطلب من كهربائي مؤهل تركيب المأخذ المناسب.

**ملاحظة:** تأكد من إحكام اتصال سلك لبنة الطاقة بوحدة القاعدة. قد تتسبب الوصلة غير المحكمة في عدم استقبال الوحدة للطاقة الخارجية.

### تركيب مصدر الطاقة الخارجي

1. صل الطاقة بموصل الطاقة الخارجي الموجود في مقدمة الوحدة.
2. أحكم تثبيت الموصل بالوحدة إلى أن يثبت في مكانه.
3. صل السلك في مأخذ التيار المتردد.

الكمية	الوصف	العنصر
1	موصل كابل IR	1
1	طاقة خارجية لموصل وحدة التحكم	2
1	موصل الكابل المحوري	3
1	موصل كابل الإيثرنت	4
1	موصل كابل HDMI	5



**ملاحظة:** في حال عدم إضاءة وحدة التحكم، اتصل بخدمة دعم العملاء. لا تستخدم إلا مصدر الطاقة المقدم لضمان عدم التشغيل غير الآمن.

**ملاحظة:** يجب إجراء توصيلات CSafe في وحدة التحكم فقط.

⚠ **تنبيه:** ينبغي أن تثبت الموصلات بالمقابس بسهولة. قد يؤدي التوصيل القسري إلى تلف الموصل الأسطواني و/أو الموصل وقد يطل ضمان المنتج. إذا لم تثبت أسطوانة مصدر الطاقة بسهولة في المقبس، فإن مصدر الطاقة المستخدم يكون من النوع الخاطئ.

## التحقق من طاقة وحدة التحكم - وحدة التحكم Integrity SL

تعمل وحدة التحكم Integrity SL ببطارية 6 فولت قابلة لإعادة الشحن. تحقق من البطارية بالضغط على الزر **اطلاق / السهم الأخضر** . ينبغي أن تصدر وحدة التحكم صافرة وتضيء. في حال عدم ظهور رسالة توجيهية، قم بتثبيت الوحدة وبدء التبديل. ينبغي أن تضيء وحدة التحكم وينبغي أن يكون من الممكن برجمة التمرين. بدل لمدة 10 - 20 دقيقة بمعدل 50 لفة في الدقيقة أو أسرع أثناء التمرين لشحن البطارية بطريقة مثالية. إجراء التبديل أثناء التمرين يحافظ على شحنة البطارية. يمكن استخدام مصدر طاقة خارجي اختياري، إذا كانت الوحدة تحصل على الطاقة من الخارج، فإن صيانة البطارية تكون تلقائية ولا يلزم التبديل. لا نستخدم إلا مصدر الطاقة المقدمة من Life Fitness لضمان عدم التشغيل غير الآمن.

### توصيل تلفزيون الكابل

يمكن لوحدة التحكم استقبال الإشارات التناظرية والرقمية. LIFE FITNESS ليست مسؤولة عن تركيب خدمة CATV أو المكونات المطلوبة لتوفير خدمة CATV. يجب توفير دخل إشارة تلفزيون خارجي عن طريق كابل محوري 75 أوم قبل التمكن من إعداد التلفزيون.

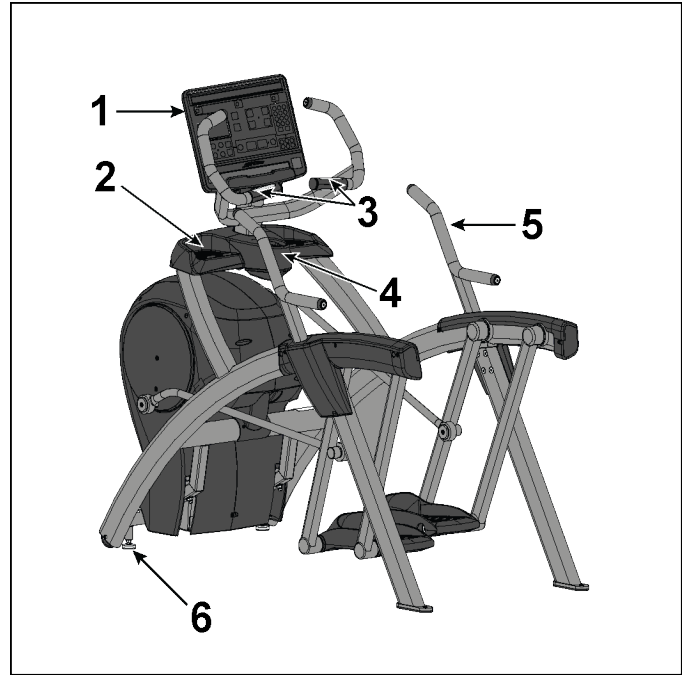
**ملاحظة إلى فني تركيب CATV:** هذا التذكير للفت انتباه فني تركيب نظام CATV إلى المادة 40-820 من قانون الكهرباء الوطني (NEC) التي تنص على إرشادات خاصة بالتأريض الصحيح وتحدد، على وجه الخصوص، أنه ينبغي توصيل الكابل الأرضي بنظام التأريض في المبنى عند أقرب نقطة ممكنة من مدخل الكابل.

## 2. نظرة عامة على المنتج

مميزات المنتج

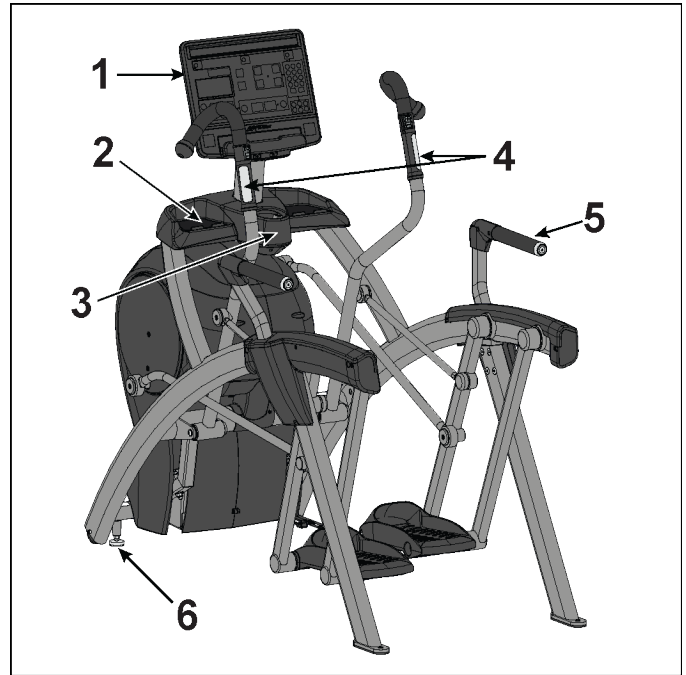
الهيكل السفلي

الوصف	العنصر
وحدة التحكم	1
أدراج الملحقات	2
وصلة مستشعرات معدل ضربات القلب	3
حامل الأكواب	4
مقايض جانبية	5
أدوات موازنة الساق	6



الهيكل ككل

الوصف	العنصر
وحدة التحكم	1
أدراج الملحقات	2
حامل الأكواب	3
وصلة مستشعرات معدل ضربات القلب	4
مقايض جانبية	5
أدوات موازنة الساق	6



### تثبيت وفك جهاز التدريب Arc Trainer

للتثبيت، ضع قدم واحدة في المرة فوق كل لوح من ألواح القدم. إذا لزم الأمر، ثبت جسمك عن طريق الإمساك بالإطار أو المقايض الثابتة (إن توفرت) أو المقايض المتحركة (إن توفرت). اعلم أن الدواسات ستبدأ في الحركة بمجرد أن تضع الوزن فوقها. الدواسات كبيرة بالقدر الكافي لتسع أوضاع مختلفة للقدم، إلا أن الوضع الأكثر شيوعاً هو مع وجود أصابع قدم المستخدم في الأمام أسفل كأس أصابع القدم البلاستيكي.

لبدء التدريب، اضغط على الدواسات للأعلى وللخلف. لأن دواسات جهاز التدريب Arc Trainer تتحرك إلى الخلف والأمام بطول القوس (وليس في حركة دائرية أو بيضاوية)، فلا توجد حركة "أمامية" أو "خلفية".

للتفكيك، قم بإيقاف الدواسات ببطء. أمسك بالمقايض الثابتة أو بجزء من الإطار للمساعدة في النزول عن لوح القدم، إلى الخلف وبعيداً عن الجهاز. عند النزول إلى الخلف، تأكد من التواجد بعيداً عن مسار حركة ألواح القدم. لا تقف داخل أثر القدم بالجهاز، باستثناء الوقوف فوق ألواح القدم.

## كيفية استخدام جهاز التدريب Arc Trainer

بمجرد الوقوف على ألواح القدم، ابدأ التدريب بالضغط على ألواح القدم لأسفل وللخلف. يمتلك المستخدم عدة خيارات لوضع اليد، لا تتوفر جميعها في مختلف أجهزة التدريب Arc Trainer: 1- المقابض الثابتة بطول جانب الإطار أو 2- المقابض الثابتة حول وحدة التحكم أو 3- المقابض المتحركة أو 4- عدم الإمساك بشيء. تؤثر هذه الأوضاع المختلفة على العضلات المستخدمة وبالتالي السرعات الحرارية المحروقة أثناء التدريب. كن على علم دائم بوضع المقابض المتحركة، لاسمًا إذا كنت لا تمسك بها على نحو نشط. تتحرك هذه المقابض بالتزامن مع البدالات، لذا اسحب المقبض عند الضغط بقدمك للأسفل وللخلف. تُقاس السرعة على جهاز التدريب Arc Trainer بعدد الخطوات في الدقيقة. عدد الخطوات الأكثر شيوعًا أثناء الاستخدام هو 100-160 خطوة في الدقيقة، بالرغم من أن أداء المستخدمين للفواصل عالية الشدة قد تتجاوز هذا النطاق.

### 3. التجميع

#### خيارات التعبئة والشحن

**اتبه:** يتسم هذا المنتج بخيارين للتعبئة والشحن: الصندوق الواحد أو الصناديق المتعددة.

وفي كلا الخيارين تأتي الأجزاء المملوومة بوحدة التحكم في موضع أفقي من أجل الشحن.

بالنسبة لخيارات الصندوق الواحد، تكون وحدة التحكم والأجزاء المملوومة بوحدة التحكم والكابلات مجمعة بالكامل. اتباع إجراء التجميع بالكامل ولكن تحظى خطوات تجميع وحدة التحكم.

#### إجراء التجميع - الهيكل السفلي

سيلزم تخصيص لهذا الإجراء.

**نصيحة:** اقرأ كل التعليمات وافهمها جيدًا قبل تجميع هذه الوحدة. تحقق من جميع العناصر بجزر. في حال وجود تلف، ارجع إلى قسم خدمة العملاء من هذا الدليل لمعرفة الإجراء المناسب لإعادة أو استبدال أو إعادة طلب الأجزاء.

تشير الكلمات "يسار" و "يمين" إلى اتجاه المستخدم.

تأكد من حصولك على المزمومة الصحيحة

1. اقرأ ملصق الصندوق للتأكد من أن رقم الطراز والجهد (اختياري) مطابق لما تم طلبه.

2. تأكد من أن لون الطلاء مطابق لما تم طلبه.

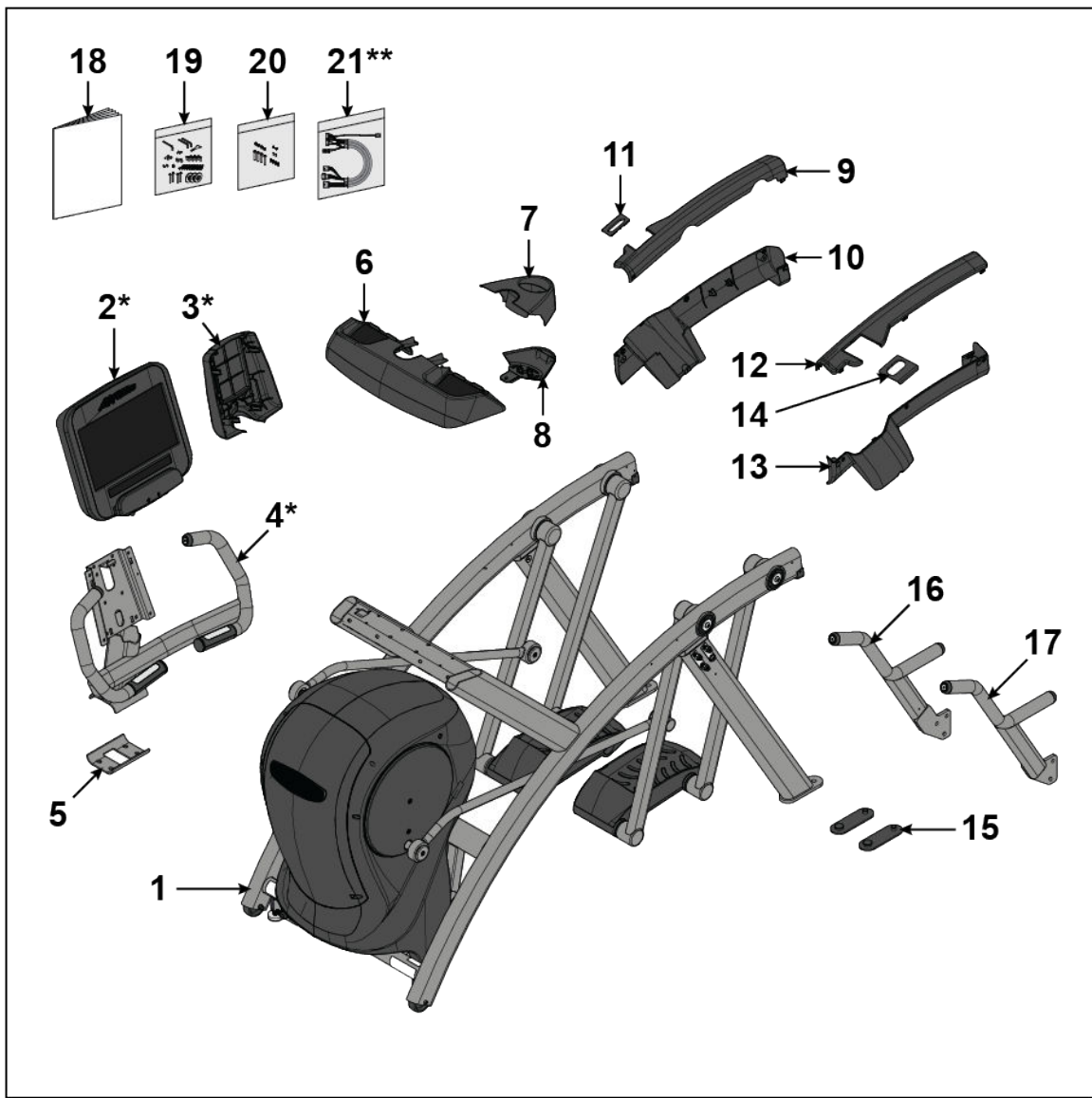
تحقق من قائمة الأجزاء الموضحة أدناه

#### المكونات

المعصر	الوصف	الكمية
1	مجموعة القاعدة	1
*2	مجموعة وحدة التحكم	1
*3	الغطاء، الجزء الخلفي من وحدة التحكم	1
*4	الأجزاء المملوومة، وحدة التحكم	1
5	كثيفة، سفلية	1
6	قاعدة، درج الملقحات	1
7	غطاء، علوي، درج الملقحات	1
8	غطاء، سفلي، درج الملقحات	1
9	غطاء، خلفي، علوي، أيمن	1
10	غطاء، خلفي، سفلي، أيمن	1
11	حشوة، خلفية، يميني	1
12	غطاء، خلفي، علوي، أيسر	1
13	غطاء، خلفي، سفلي، أيسر	1
14	حشوة، خلفية، يسري	1
15	حشوة القدم	2
16	مقبض جانبي، أيمن	1
17	مقبض جانبي، أيسر	1
18	تعليمات التجميع	1
19	مجموعة الأجهزة 1	1
20	مجموعة الأجهزة 2	1
**21	مجموعة الأسلاك	1

**ملاحظة:** \* خيار تجميع الوحدة في صندوق واحد.

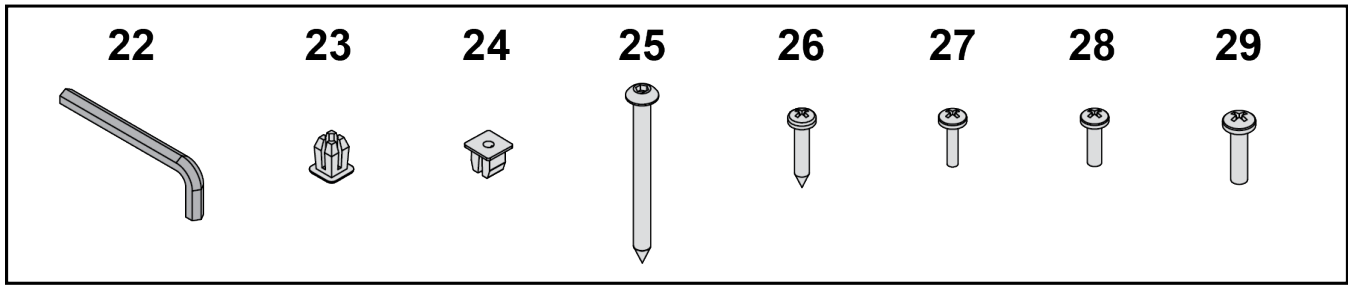
**اتبه:** \*\* تختلف الكابلات بناءً على القاعدة ووحدة التحكم وخيار التجميع في صندوق واحد.



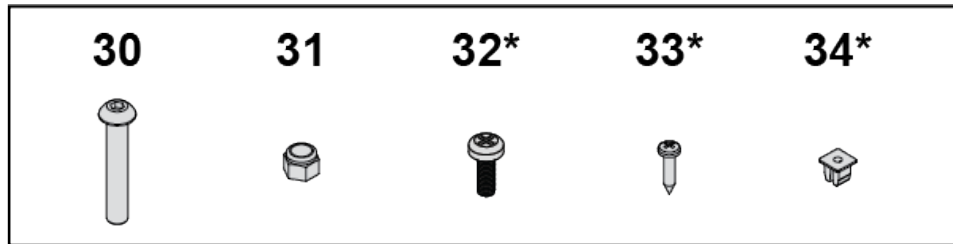
الأجزاء

الكمية	الوصف	العنصر
1	مفتاح ألين 7/32 بوصة	22
1	عروة تثبيت، نايلون، طويلة	23
7	عروة تثبيت، نايلون، قصيرة	24
4	برغي، فيليبس مسطح الرأس، ذكر لولبي 10-12 × 2 بوصة	25
7	مسار، فيليبس مسطح الرأس 19 × 0.7 × M4.2	26
2	برغي، فيليبس مسطح الرأس 6 × 50. بوصة	27
3	برغي، فيليبس مسطح الرأس 8-16 × 50. بوصة	28
11	برغي، فيليبس مسطح الرأس 10-24 × 75. بوصة	29
4	برغي، رأس صندوقي، 16-375 × 2.5 بوصة	30
4	صامولة قفل، 16-375 نايلون	31
5	مسار، فيليبس مسطح الرأس، 14 × 0.8 × M5	*32
2	مسار، فيليبس مسطح الرأس 19 × 0.7 × M4.2	*33
2	عروة تثبيت، نايلون، قصيرة	*34

مجموعة الأجزاء 1



مجموعة الأجزاء 2



## الأدوات المطلوبة

- مفك فيليبس
- مفك فيليبس قصير وسميك
- مفتاح ألين 6 م
- مفك ألين 7 م
- مفك ألين 7/32 بوصة
- مفتاح مفتوح الطرف 17 م
- مفتاح مفتوح الطرف 9/16 بوصة

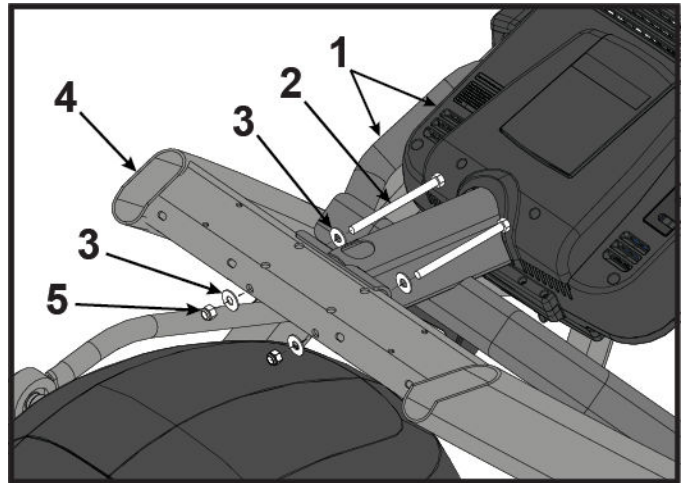
## رفع الوحدة ونقلها

1. تم إزالة مسار الربط الكبير ودعامات الشحن. احتفظ بمواد التعبئة على أذراع الربط في الوقت الحالي. فإن ذلك من شأنه أن يجبي الطلاء من الحدش أثناء التجميع.
  2. أمسك بكل ساق من سيقان الدعم الخلفية بإحكام وارفعها بواسطة شخص واحد في كل جانب من الجانبين.
  3. ارفع سيقان الدعم الخلفية السفلية حتى يمكن دوران عجلات النقل الأمامية على الأرضية.
- استخدم طرق الرفع المناسبة.
4. انقل الوحدة إلى المكان المراد.
  5. تم خفض سيقان الدعم الخلفية.

## تركيب الأجزاء الملحومة بوحدة التحكم

1. تم فك صواميل القفل والوردات من المسامير المثبتة للأجزاء الملحومة بوحدة التحكم في الإطار باستخدام مفاتيح 9/16 بوصة مفتوحة من الجانبين.

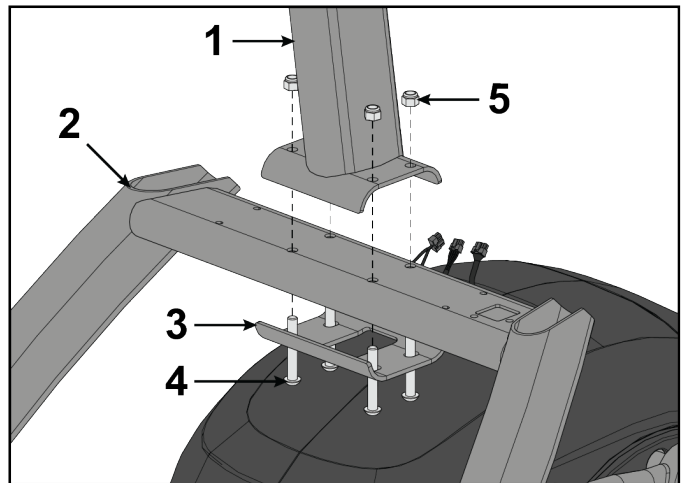
العنصر	الوصف	الكمية
1	مجموعة وحدة التحكم	1
2	مسامير	2
2	حلقات إحكام الربط	3
1	الإطار	4
2	صواميل قفل	5



**ملاحظة:** خيار الصندوق الواحد مع التجميع المسبق للوحدة موضح.

2. مع تثبيت الأجزاء الملحومة بوحدة التحكم، تم فك المسارين والوردتين من الإطار. تخلص من المسامير والوردات وصواميل القفل، فهي تُستخدم للشحن فقط.
3. ضع الأجزاء الملحومة بوحدة التحكم في مكانها على الإطار.

العنصر	الوصف	الكمية
1	الأجزاء الملحومة، وحدة التحكم	1
1	الإطار	2
1	كثيفة، سفلية	3
4	برغي، برأس صندوقي، 2.5 × 16-375 بوصة	4
4	صامولة قفل، 16-375 نايلون	5



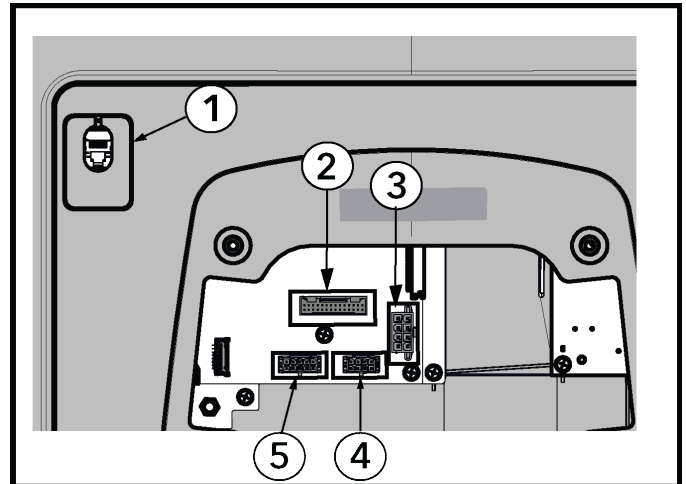
4. أدخل المسامير الأربعة والكثيفة السفلية (من الأسفل) في الإطار والأجزاء الملحومة بوحدة التحكم.
5. ثبت صواميل القفل الأربعة في المسامير يدويًا.
6. أحكم ربط المسامير الأربعة وصواميل القفل باستخدام مفتاح ألين 7/32 بوصة ومفتاح ربط 9/16 بوصة مفتوح من الجانبين.

## ملاحظة خاصة بخيار الصندوق الواحد

تخطى خطوات وحدة التحكم وواصل التجميع عند الخطوة تركيب قاعدة درج الملحقات .

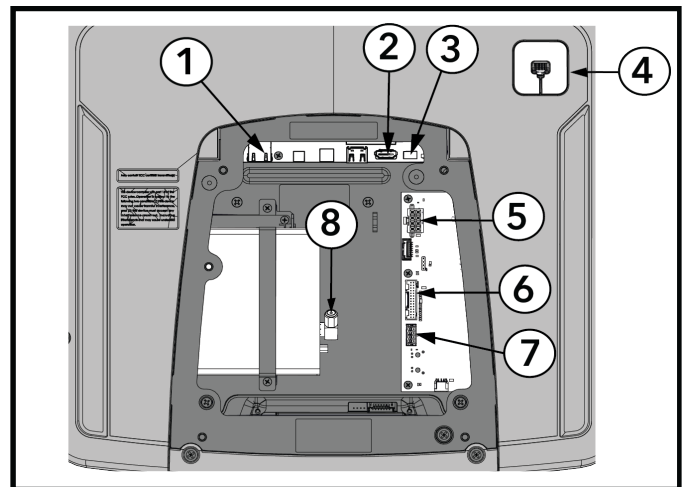
وحدة التحكم Integrity SL

العنصر	الوصف	الكمية
1	CSAFE	1
2	مفاتيح القاعدة، Lifepulse	1
3	بطاقة القاعدة	1
4	اتصالات القاعدة	1
5	تلفزيون (اختياري)	1



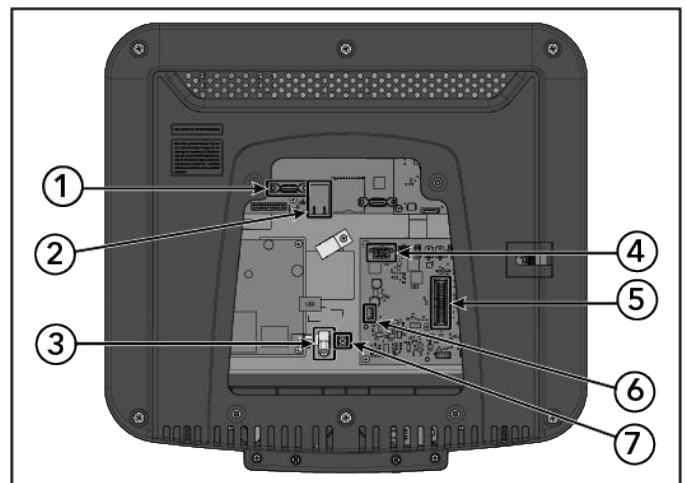
وحدة التحكم Discover SE4

العنصر	الوصف
1	إيثرنت
2	STB HDMI
3	STB IR
4	CSAFE
5	بطاقة القاعدة
6	قاعدة الإشارة Lifepulse، مفاتيح القاعدة
7	اتصالات القاعدة
8	RF Coax



وحدات تحكم Discover SE3HD / ST

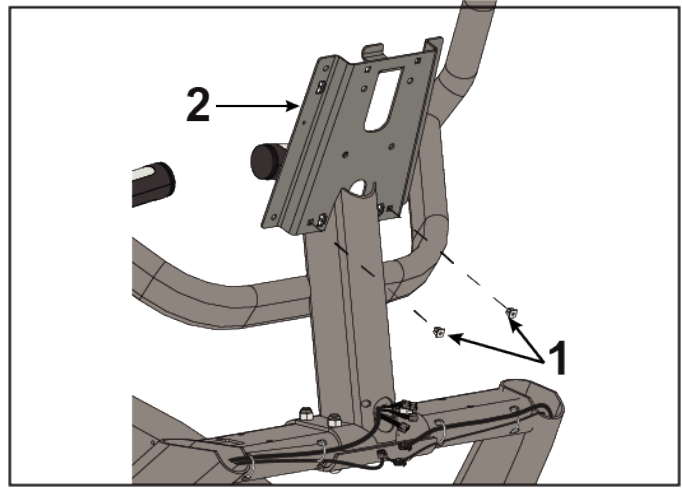
العنصر	الوصف	الكمية
1	كابل، HDMI	1
2	كابل، إيثرنت	1
3	كابل، محوري	1
4	كابل، الطاقة الخارجية	1
5	كابل، لوحة البائنة المطبوعة (PCB) إلى طاقة وحدة التحكم	1
6	كابل، IR	1
7	السلوك الأرضي	1



## إرفاق وحدة التحكم والغطاء الخلفي لوحدة التحكم - Integrity SL

1. أدخل عرى التثبيت في الأجزاء الملحومة بوحدة التحكم.

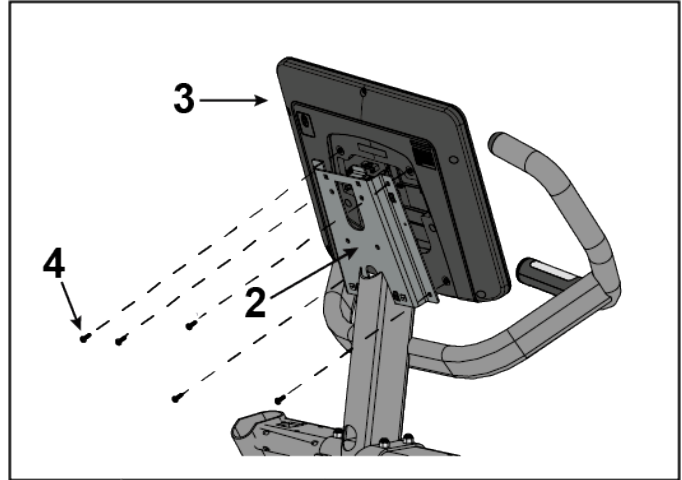
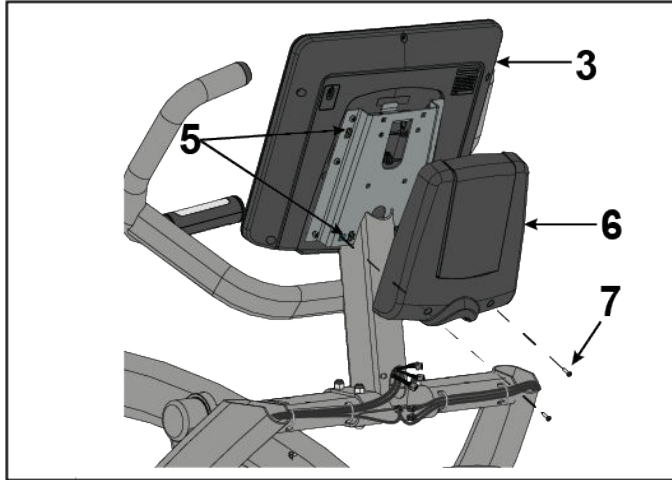
العنصر	الوصف	الكمية
1	عروة تثبيت، نيلون، قصيرة	2
2	الأجزاء الملحومة، وحدة التحكم	1



2. تم إرفاق وحدة التحكم. اضغط على الغطاء للخلف لتثبيته في عروة النايلون الموجودة في الأجزاء الملحومة بوحدة التحكم. ثبت الغطاء الخلفي في الأجزاء الملحومة بوحدة التحكم.

ملاحظة: لا تضغط على الكابلات عند خفض وحدة التحكم.

## Integrity SL

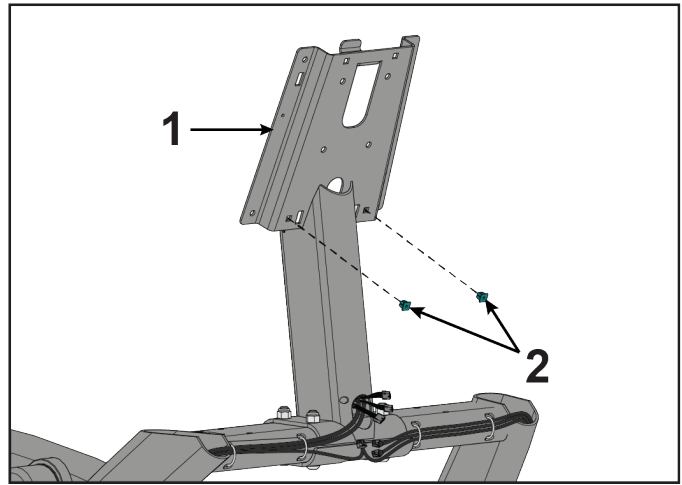


العنصر	الوصف	الكمية
1	عروة تثبيت، نيلون، قصيرة	2
2	الأجزاء الملحومة، وحدة التحكم	1
3	وحدة التحكم	1
4	مسار فيليبس مسطح الرأس M5 X 14	5
	1.5 نيوتن متر (1.1 قدم - رطل)	
5	فتحات عروة النايلون	4
6	الغطاء، الجزء الخلفي من وحدة التحكم	1
7	مسار فيليبس مسطح الرأس M4.2 X 19	2
	1.5 نيوتن متر (1.1 قدم - رطل)	

## إرفاق وحدة التحكم والغطاء الخلفي لوحدة التحكم - Discover SE 4

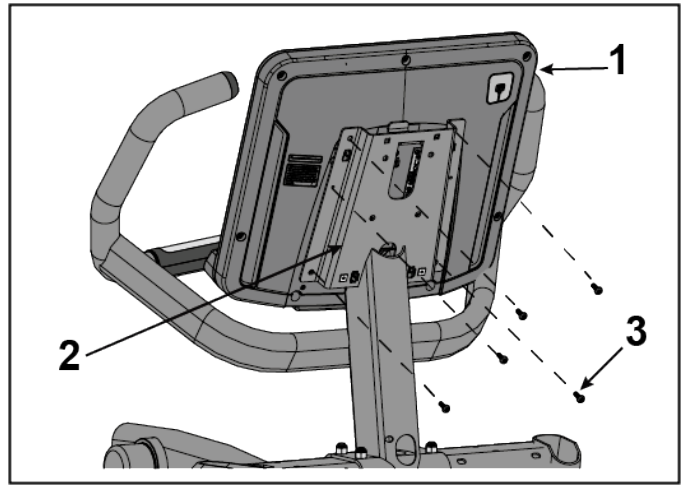
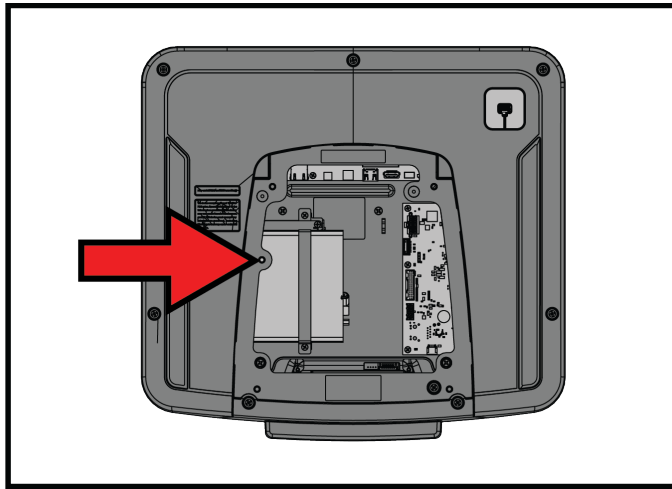
1. أدخل عرى التثبيت في الأجزاء الملحومة بوحدة التحكم.

الكمية	الوصف	العنصر
1	الأجزاء الملحومة، وحدة التحكم	1
2	عروة تثبيت، نيلون، قصيرة	2



2. ضع وحدة التحكم في موضعها على الأجزاء الملحومة بوحدة التحكم.

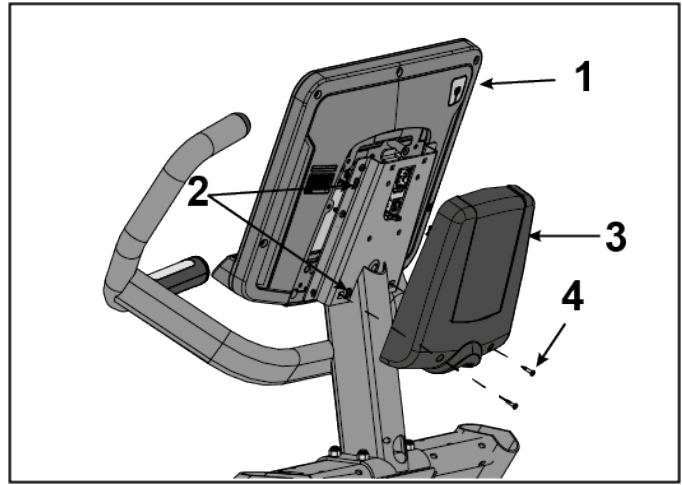
ملاحظة: لا تضغط على الكابلات عند خفض وحدة التحكم.



الكمية	الوصف	العنصر
1	مجموعة وحدة التحكم	1
1	الأجزاء الملحومة، وحدة التحكم	2
5	مسار، فيليبس مسطح الرأس، $M5 \times 0.8 \times 14$	3
1.5 نيوتن متر (1.1 قدم - رطل)		

3. اضغط على الغطاء للخلف لتثبيتته في عروة النايض الموجودة في الأجزاء الملوحة بوحدة التحكم.

الكمية	الوصف	العنصر
1	مجموعة وحدة التحكم	1
4	فتحات عروة النايض	2
1	الغطاء، الجزء الخلفي من وحدة التحكم	3
2	مسامير، فيليبس مسطح الرأس $M4.2 \times 0.7 \times 19$	4
	1.5 نيوتن متر (1.1 قدم - رطل)	

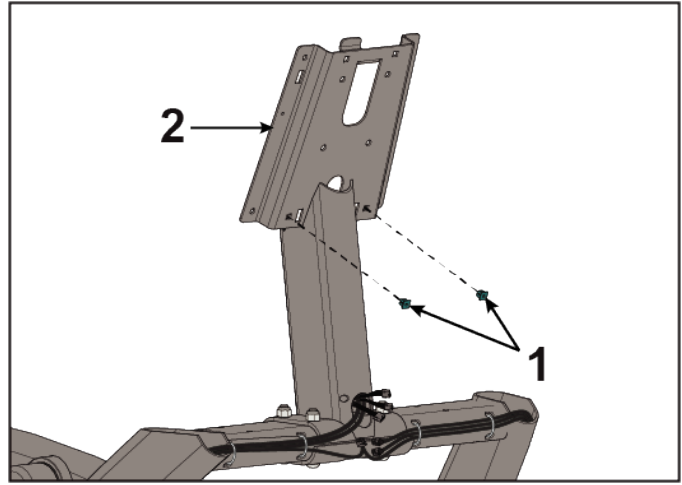


4. قم بتركيب المسامير التي تثبت الغطاء الخلفي في مجموعة وحدة التحكم باستخدام مفك فيليبس.

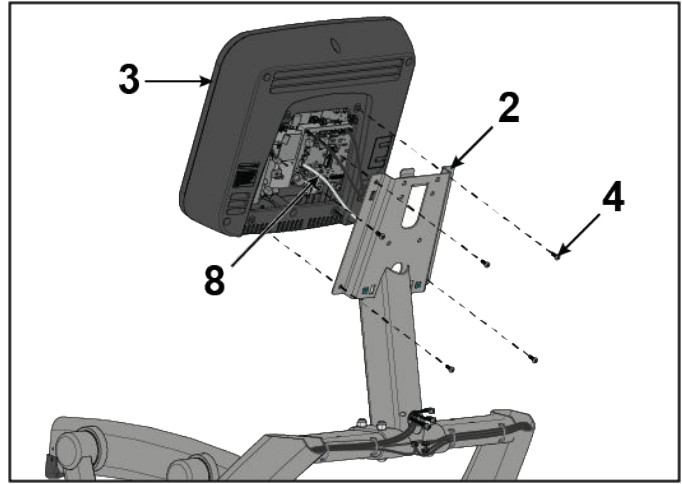
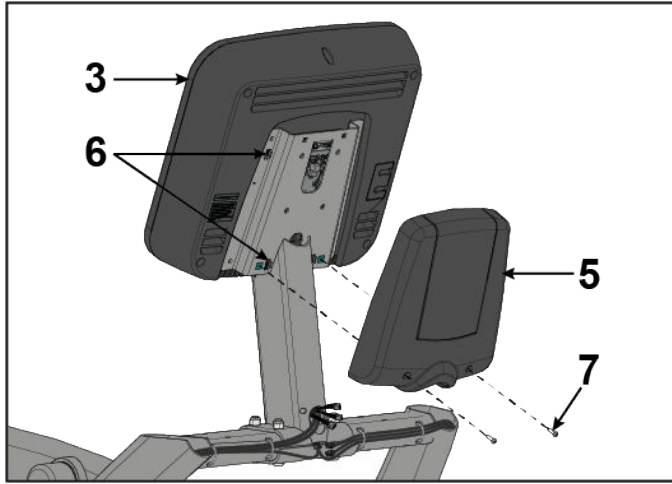
## إرفاق وحدة التحكم والغطاء الخلفي لوحدة التحكم - Discover SE3HD / ST

1. أدخل عرى التثبيت في الأجزاء الملحومة بوحدة التحكم.

العنصر	الوصف	الكمية
1	عروة تثبيت، نيلون، قصيرة	2
2	الأجزاء الملحومة، وحدة التحكم	1



2. قم بتثبيت براغي تثبيت وحدة التحكم في وحدة التحكم الملحومة باستخدام مفك فيليبس. اضغط على الغطاء للخلف لتثبيته في عروة النايلون الموجودة في الأجزاء الملحومة بوحدة التحكم. ثبت الغطاء الخلفي في الأجزاء الملحومة بوحدة التحكم.



ملاحظة: السلك الأرضي متصل بالأجزاء الملحومة بوحدة التحكم. قم بالتوصيل بوحدة التحكم.

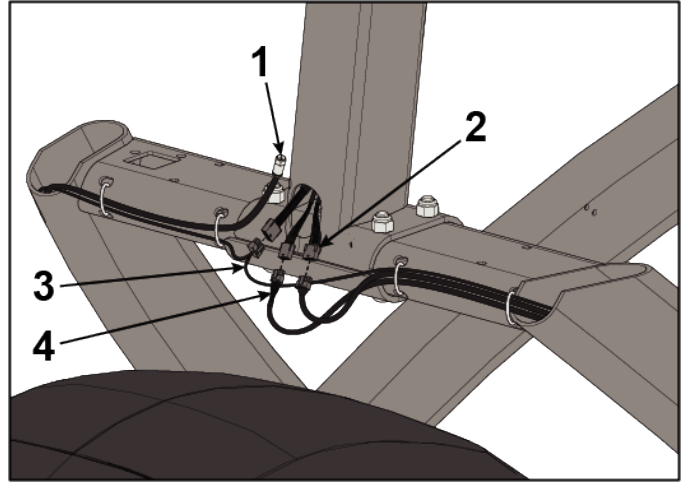
العنصر	الوصف	الكمية
1	عروة تثبيت، نيلون، قصيرة	2
2	الأجزاء الملحومة، وحدة التحكم	1
3	وحدة التحكم	1
4	مسبار فيليبس مسطح الرأس M5 X 14	5
	1.5 نيوتن متر (1.1 قدم - رطل)	
5	الغطاء، الجزء الخلفي من وحدة التحكم	4
6	فتحات عروة النايلون	2
7	مسبار فيليبس مسطح الرأس M4.2 X 19	
	1.5 نيوتن متر (1.1 قدم - رطل)	
8	السلك الأرضي	1

## تركيب كابلات وحدة التحكم بالقاعدة (الكابلات الأساسية)

ينطبق هذا الجراء على خيار الكابلات الأساسية.

1. صل كابل الشاشة العلوية بكابل الشاشة السفلية.

الكمية	الوصف	العنصر
1	كابل، محوري (موجه في السابق إلى وحدة التحكم)	1
1	كابل، وحدة التحكم إلى طاقة القاعدة	2
1	كابل، ضربات القلب ومفاتيح لوحة التحكم	3
1	كابل، إشارة القاعدة	4



2. صل كابل معدل ضربات القلب العلوي بكابل معدل ضربات القلب السفلي.

3. صل موصلات كابل طاقة وحدة التحكم بعضها البعض.

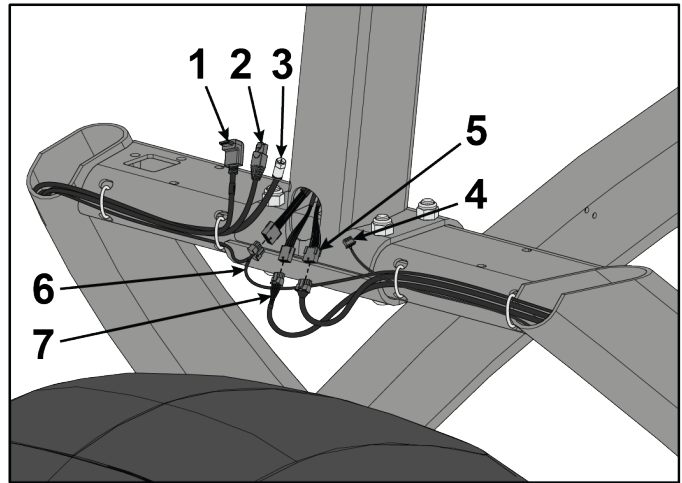
ملاحظة: يجب توصيل كابلات طاقة وحدة التحكم في آخر الإجراء.

## تركيب كابلات وحدة التحكم بالقاعدة (الكابلات المتقدمة)

ينطبق هذا الجراء على خيار الكابلات المتقدمة.

1. صل كابل الشاشة العلوية بكابل الشاشة السفلية.

الكمية	الوصف	العنصر
1	كابل، HDMI (موجه في السابق إلى وحدة التحكم)	1
1	كابل، إيثرنت (موجه في السابق إلى وحدة التحكم)	2
1	كابل، محوري (موجه في السابق إلى وحدة التحكم)	3
1	كابل، IR (موجه في السابق إلى وحدة التحكم)	4
1	كابل، وحدة التحكم إلى طاقة القاعدة	5
1	كابل، ضربات القلب ومفاتيح لوحة التحكم	6
1	كابل، إشارة القاعدة	7



2. صل كابل معدل ضربات القلب العلوي بكابل معدل ضربات القلب السفلي.

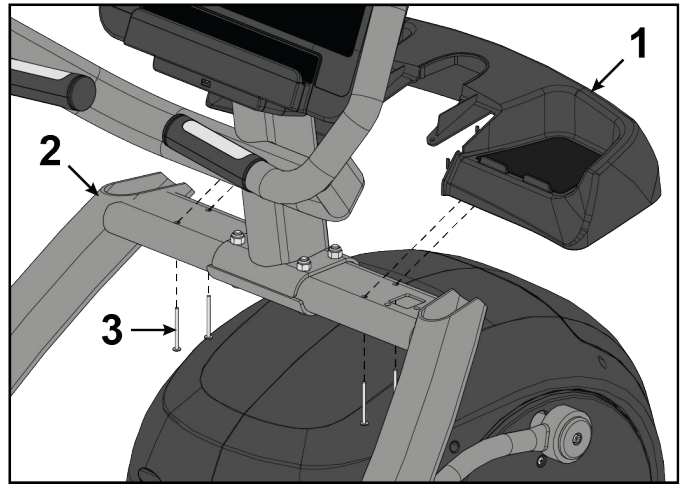
3. صل موصلات كابل طاقة وحدة التحكم بعضها البعض.

ملاحظة: يجب توصيل كابلات طاقة وحدة التحكم في آخر الإجراء.

## تركيب قاعدة درج الملحقات

ثبت البراغي التي تثبت قاعدة درج الملحقات بالإطار الملحقات باستخدام مفك فيليبس.

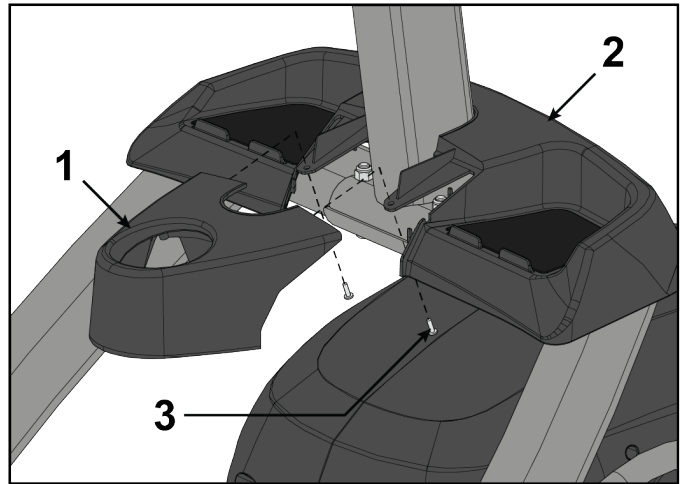
العنصر	الوصف	الكمية
1	قاعدة درج الملحقات	1
2	الإطار	1
3	برغي، فيليبس مسطح الرأس، ذكر لولبي 10-12 × 2 بوصة	4



## تركيب الجزء العلوي من درج الملحقات

ثبت البراغي التي تثبت الجزء العلوي من درج الملحقات بقاعدة درج الملحقات باستخدام مفك فيليبس قصير وسميك.

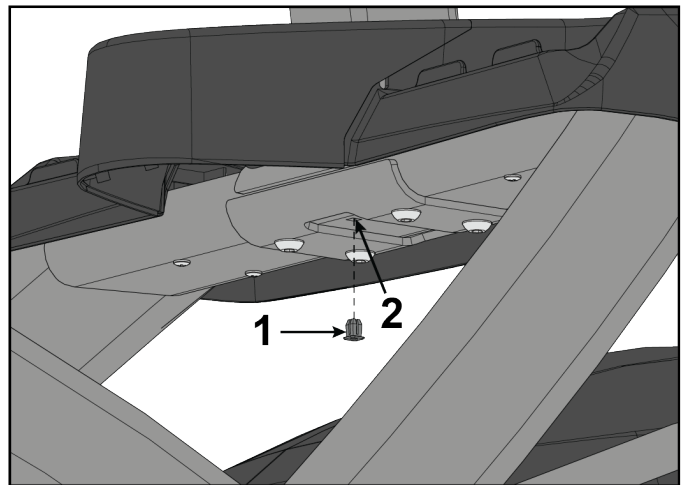
العنصر	الوصف	الكمية
1	الجزء العلوي من درج الملحقات	1
2	قاعدة درج الملحقات	1
3	برغي، فيليبس مسطح الرأس 8-16 × 50 بوصة	2



## تركيب الجزء السفلي من درج الملحقات

1. ثبت عروة التثبيت في الإطار.

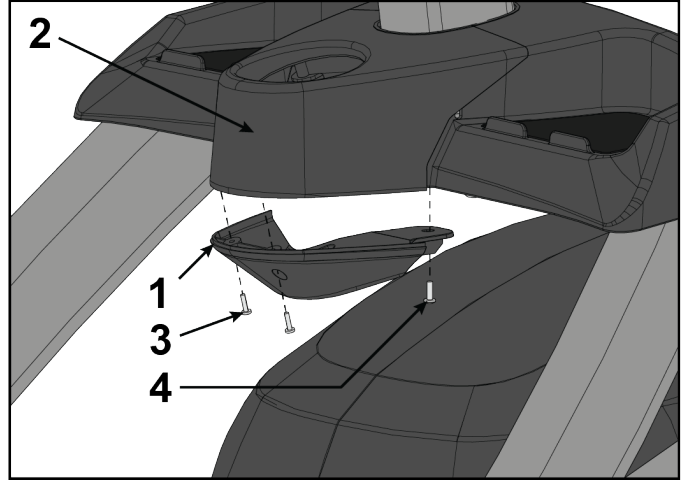
العنصر	الوصف	الكمية
1	عروة تثبيت، نايلون، طويلة	1
2	الإطار	1



2. ثبت البراغي التي تثبت الجزء السفلي من درج الملحقات بالجزء العلوي من درج الملحقات باستخدام مفك فيليبس.

3. ثبت البرغي الذي يثبت الجزء السفلي من درج الملحقات بالإطار باستخدام مفك فيليبس.

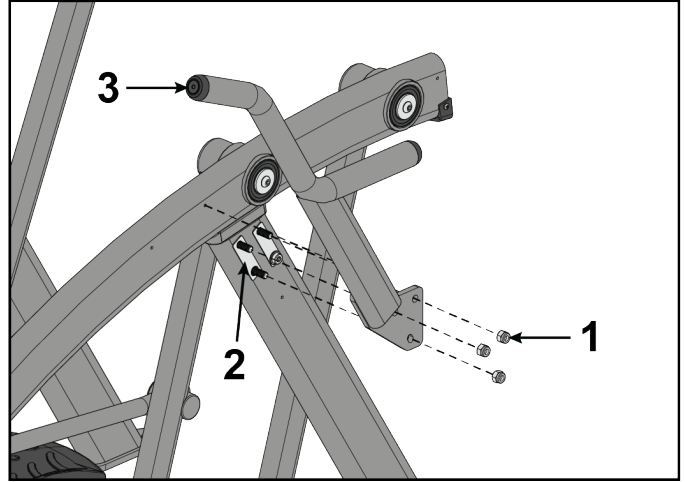
العنصر	الوصف	الكمية
1	الجزء السفلي من درج الملحقات	1
2	الجزء العلوي من درج الملحقات	1
3	برغي، فيليبس مسطح الرأس 50. × 6 بوصة	2
4	برغي، فيليبس مسطح الرأس 50. × 16-8 بوصة	1



### تركيب المقابض الجانبية

1. تم بإزالة صواميل القفل الثلاث من ساق الدعم اليسرى باستخدام مفك ربط 17 مم مفتوح من الجانبين ومفتاح ألين 6 مم. ثبت المباعدين في مكانها.

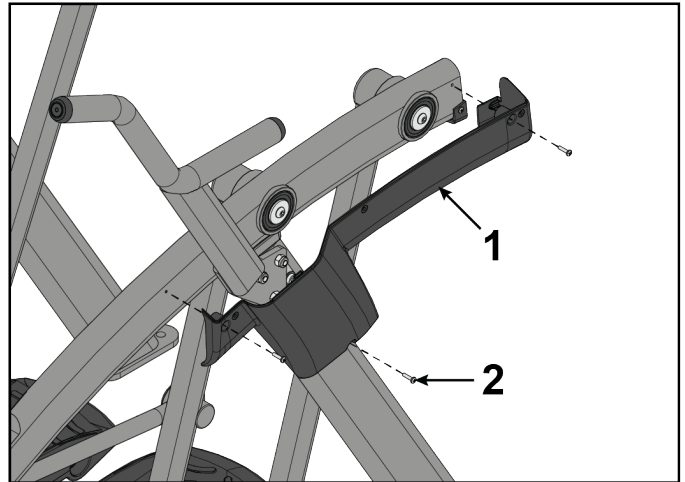
العنصر	الوصف	الكمية
1	صامولة قفل، M10 × 1.50	3
2	مباعد	2
3	مقبض جانبي، أيسر	1



2. تم بتركيب المقبض الجانبي الأيسر وصواميل القفل الثلاث باستخدام مفك ربط 17 مم مفتوح من الجانبين ومفتاح ألين 6 مم. تأكد من دخول المشبك الأسطواني في الفتحة الموجودة بالإطار.

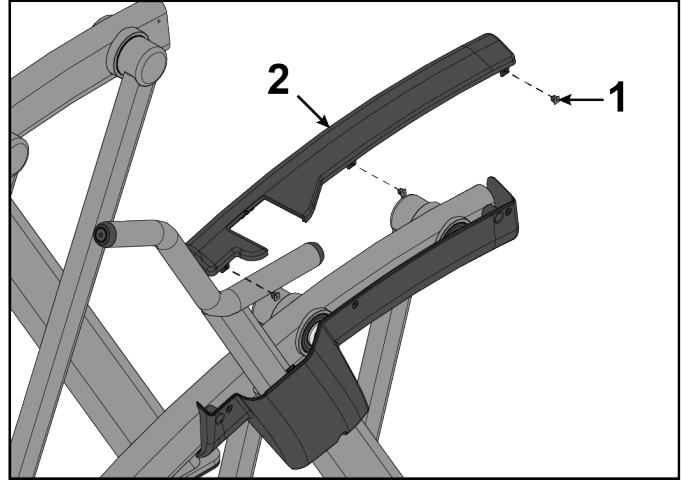
3. تم بتركيب البراغبي التي تثبت الغطاء الخلفي السفلي الأيسر في الإطار باستخدام مفك فيليبس.

العنصر	الوصف	الكمية
1	غطاء، خلفي، سفلي، أيسر	1
2	برغي، فيليبس مسطح الرأس 75. × 24-10 بوصة	3



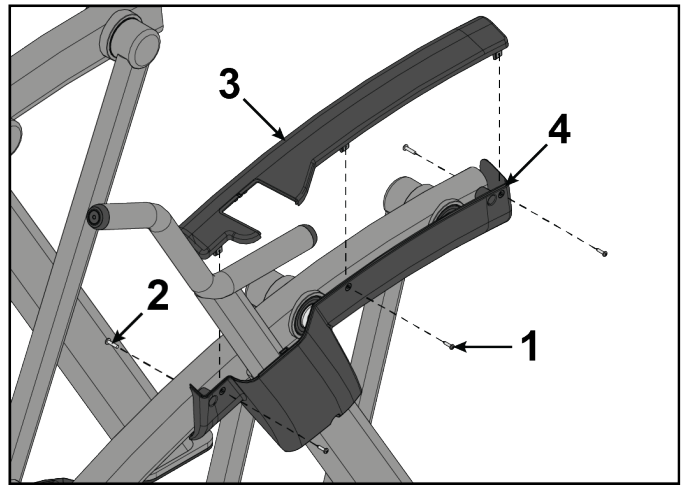
4. تم تركيب عرى التثبيت في الغطاء الخلفي العلوي الأيسر.

الكمية	الوصف	العنصر
3	عروة تثبيت، نيلون، قصيرة	1
1	غطاء، خلفي، علوي، أيسر	2



5. تم تركيب البراغي في عرى التثبيت التي تثبت الغطاء الخلفي السفلي الأيسر في الغطاء الخلفي العلوي الأيسر باستخدام مفك فيليبس.

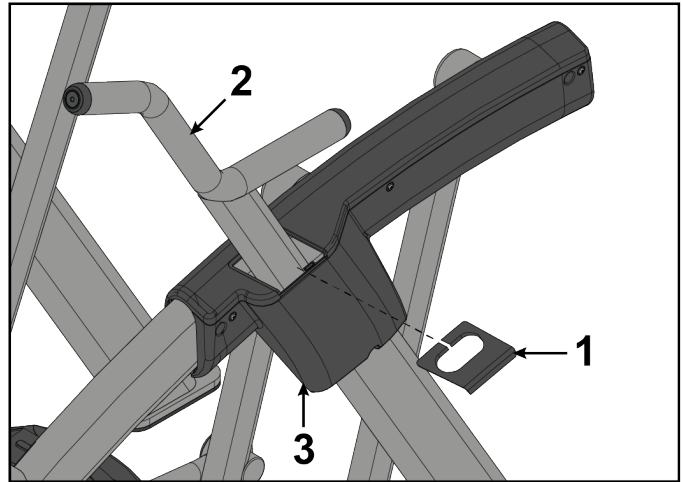
الكمية	الوصف	العنصر
3	مسار، فيليبس مسطح الرأس M4.2 × 0.7 × 19	1
2	برغي، فيليبس مسطح الرأس 75. × 24-10 بوصة	2
1	غطاء، خلفي، علوي، أيسر	3
1	غطاء، خلفي، سفلي، أيسر	4



6. تم تركيب البراغي التي تثبت الغطاء الخلفي العلوي الأيسر في الإطار باستخدام مفك فيليبس.

7. افتح الحشوة وتم تركيبها حول المقبض الجانبي الأيسر. اضغط على الحشوة لأسفل في الغطاء الخلفي السفلي الأيسر.

الكمية	الوصف	العنصر
1	حشوة	1
1	مقبض جانبي، أيسر	2
1	غطاء، خلفي، سفلي، أيسر	3

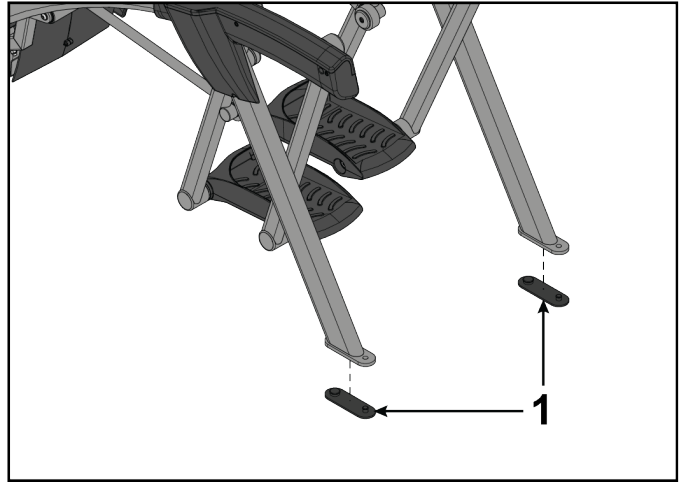


8. كرر الخطوات 1 إلى 7 للجانب الأيمن.

## تركيب حشوات القدم

اطلب من أحد الأشخاص رفع الوحدة مع قيام شخص آخر بوضع حشوة القدم أسفل كل قدم من القدمين الخلفيتين.

الكمية	الوصف	العنصر
2	حشوات القدم	1



**ملاحظة:** يجب تركيب حشوات القدم لمنع الاهتزاز.

### فحص الوحدة بصرياً

1. قم بإزالة مواد التعبئة من الوحدة.
2. افحص الوحدة للتأكد من صحة التجميع واكتماله.

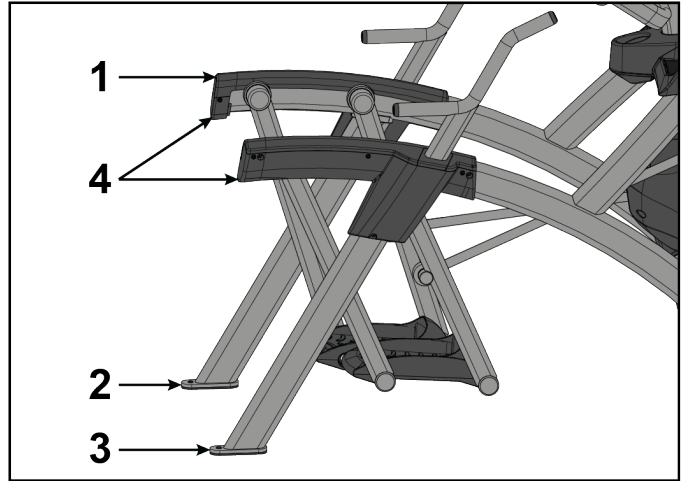
### استواء الوحدة

سيجعل هذا الإجراء على موازنة الوحدة عن طريق ضبط الوزن بالتساوي على القدمين الخلفيتين. ستعمل موازنة الوحدة على تقليل الاهتزاز أثناء الاستخدام.

**ملاحظة:** الإشارات إلى اليسار واليمين من منظور المستخدمين أثناء الاستخدام.

1. تأكد من توقف ألواح القدم تماماً.
2. أمسك أحد الأغطية الخلفية وارفع القدم الخلفية عن الأرضية ببطء. قم بخفض القدم الخلفية على الأرضية.

الكمية	الوصف	العنصر
2	الغطاء الخلفي	1
1	القدم الخلفية اليسرى	2
1	القدم الخلفية اليمنى	3
	ارفع هنا	4



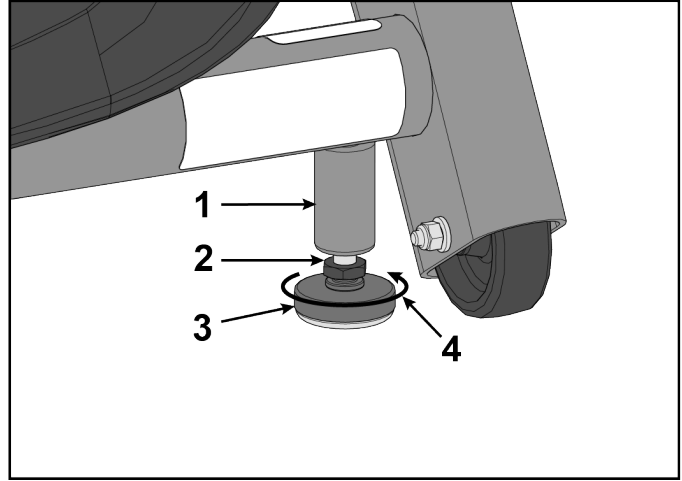
3. أمسك الغطاء الخلفي الآخر وارفع القدم الخلفية عن الأرضية ببطء. ثم خفض القدم الخلفية على الأرضية.

ملاحظة: لاحظ أي القدمين الخلفيتين أسهل عند رفعها عن الأخرى.

إذا كانت القدمين الخلفيتين مرفوعتين عن الأرض بالتساوي، فثبت كلا صامولتي زنق قدم الموازنة مقابل عمود الإطار باستخدام مفتاح ربط 17 مم مفتوح من الجانبين. الوحدة مترنة.

قدم الموازنة اليسرى موضحة

الكمية	الوصف	العنصر
1	عمود الإطار	1
1	صامولة الزنق	2
1	قدم الموازنة	3
	أدر في عكس اتجاه عقارب الساعة للثبيت	4

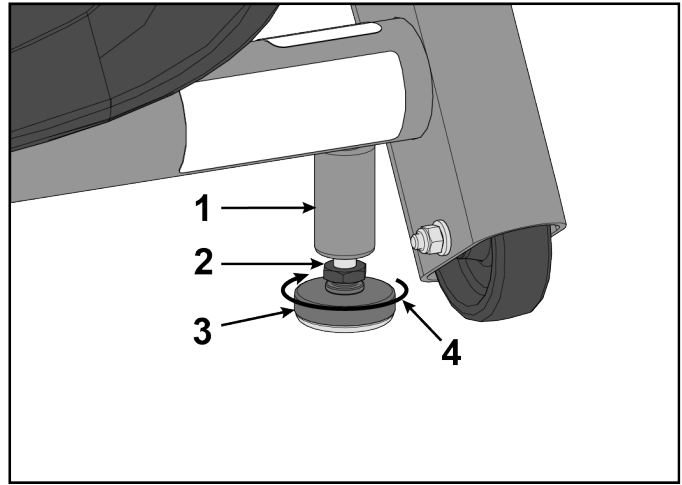


4. اضبط وزن القدمين الخلفيتين باستخدام مفتاح ربط 17 مم مفتوح من الجانبين.

- إذا كان رفع القدم الخلفية اليسرى أسهل، فاضبط صامولة قدم الموازنة اليمنى لأسفل.
- إذا كان رفع القدم الخلفية اليمنى أسهل، فاضبط صامولة قدم الموازنة اليسرى لأسفل.

قدم الموازنة اليسرى موضحة

الكمية	الوصف	العنصر
1	عمود الإطار	1
1	صامولة قدم الموازنة	2
1	قدم الموازنة	3
	أدر في اتجاه عقارب الساعة لضبط قدم الموازنة لأسفل	4



5. اختبر الوحدة مرة أخرى للوقوف على الوزن غير المتوازن على القدمين الخلفيتين. اضبط واميل قدم الموازنة إلى أن تتساوى قوة كل قدم من القدمين الخلفيتين.

6. ثبت صواميل الزنق باستخدام مفتاح ربط 17 مم مفتوح من الجانبين. الوحدة مترنة.

## إجراء التجميع - الهيكل ككل

سيلزم تخصيص لهذا الإجراء.

**ملاحظة:** اقرأ كل التعليمات وافهمها جيدًا قبل تجميع هذه الوحدة. تحقق من جميع العناصر بجدد. في حال وجود تلف، ارجع إلى قسم خدمة العملاء من هذا الدليل لمعرفة الإجراء المناسب لإعادة أو استبدال أو إعادة طلب الأجزاء.

تشير الكلمات "يسار" و"يمين" إلى اتجاه المستخدم.

تأكد من حصولك على الحزمة الصحيحة

1. اقرأ ملصق الصندوق للتأكد من أن رقم الطراز والجهد (اختياري) مطابق لما تم طلبه.

2. تأكد من أن لون الطلاء مطابق لما تم طلبه.

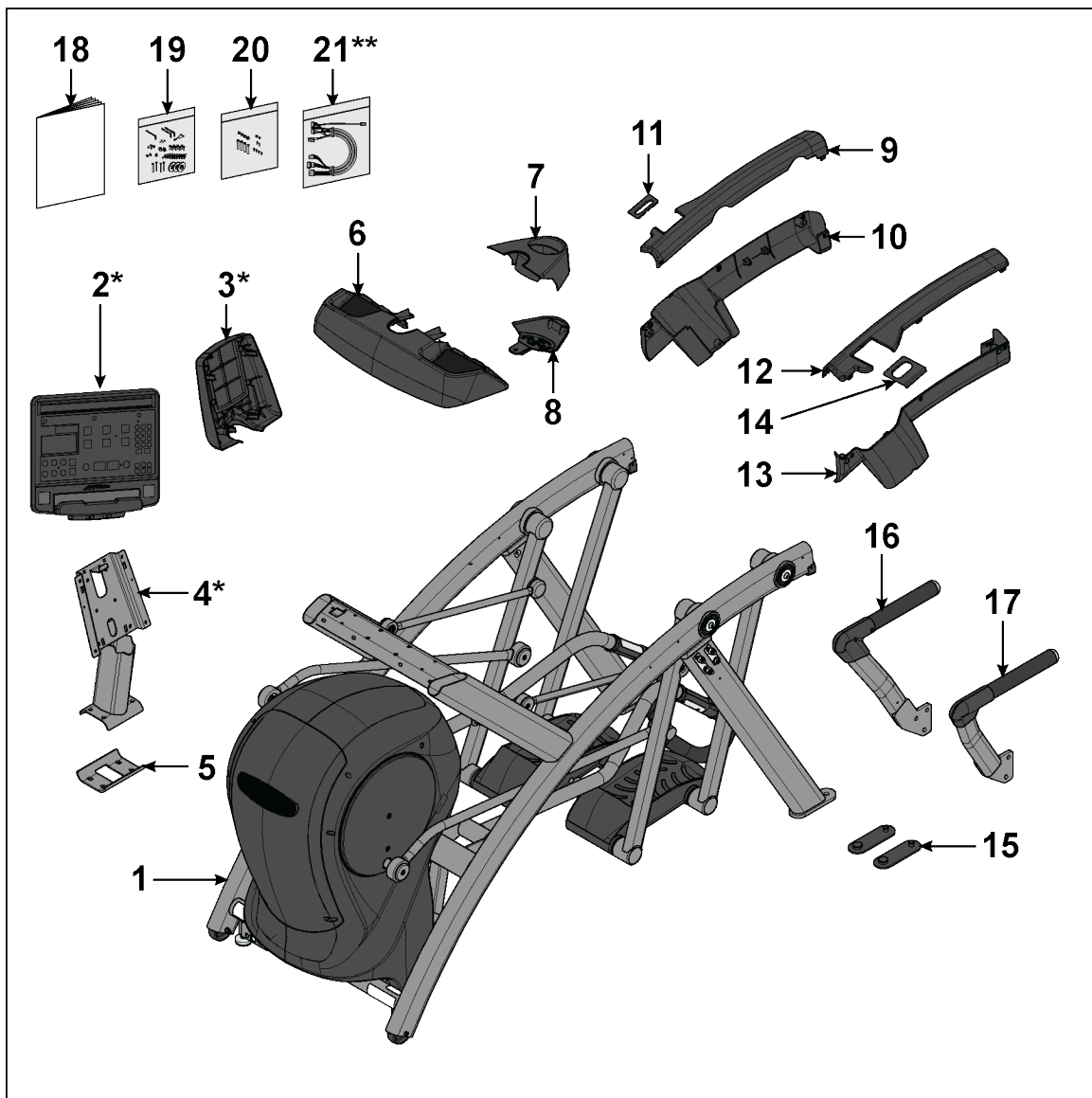
تحقق من قائمة الأجزاء الموضحة أدناه

المكونات

الكمية	الوصف	العنصر
1	مجموعة القاعدة	1
1	مجموعة وحدة التحكم	*2
1	الغطاء، الجزء الخلفي من وحدة التحكم	*3
1	الأجزاء الملحومة، وحدة التحكم	*4
1	كثيفة، سفلية	5
1	قاعدة، درج الملحقات	6
1	غطاء، علوي، درج الملحقات	7
1	غطاء، سفلي، درج الملحقات	8
1	غطاء، خلفي، علوي، أيمن	9
1	غطاء، خلفي، سفلي، أيمن	10
1	حشوة، خلفية، يميني	11
1	غطاء، خلفي، علوي، أيسر	12
1	غطاء، خلفي، سفلي، أيسر	13
1	حشوة، خلفية، يسرى	14
2	حشوة القدم	15
1	مقبض جانبي، أيمن	16
1	مقبض جانبي، أيسر	17
1	تعليمات التجميع	18
1	مجموعة الأجزاء 1	19
1	مجموعة الأجزاء 2	20
1	مجموعة الأسلاك	**21

**ملاحظة:** \*خيار تجميع الوحدة في صندوق واحد.

**تنبيه:** \*\*تختلف الكابلات بناءً على القاعدة ووحدة التحكم وخيار التجميع في صندوق واحد.



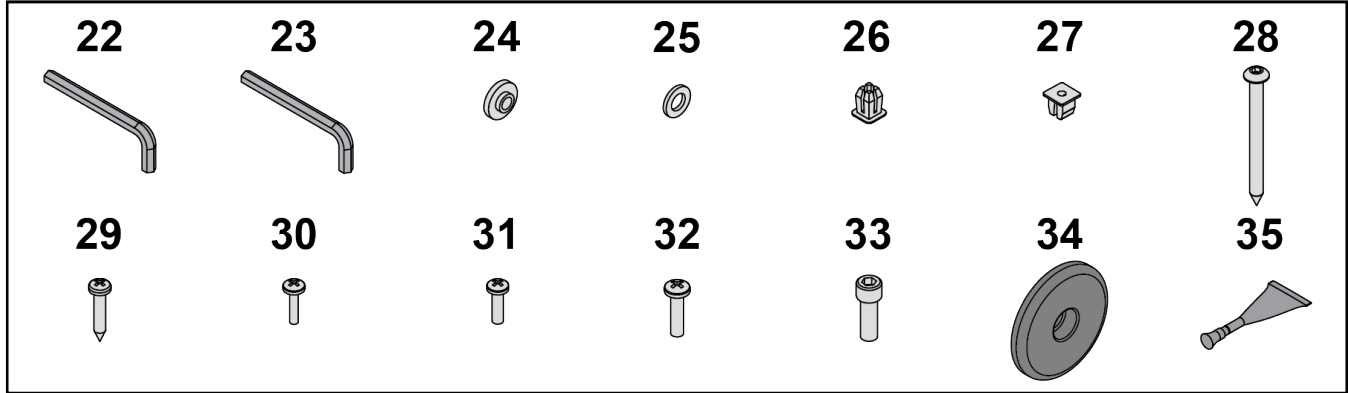
الأجزاء

الكمية	الوصف	العنصر
1	مفتاح ألين 3/16 بوصة	22
2	مفتاح ألين 7/32 بوصة	23
2	مبادئ الشفة	24
2	حلقة لإحكام الربط، مسطحة. 281 قطر داخلي × 500 قطر خارجي × 062 بوصة	25
1	عروة تثبيت، نايلون، طويلة	26
7	عروة تثبيت، نايلون، قصيرة	27
4	برغي، فيليبس مسطح الرأس، ذكر لولبي 10-12 × 2 بوصة	28
7	مسار، فيليبس مسطح الرأس 19 × 0.7 × M4.2	29
2	برغي، فيليبس مسطح الرأس 6 × 50 بوصة	30
3	برغي، فيليبس مسطح الرأس 8-16 × 50 بوصة	31
11	برغي، فيليبس مسطح الرأس 10-24 × 75 بوصة	32
2	برغي، برأس صندوق، UNC-3A SS 20-250.	33
3	غطاء قضيب الربط 2.00 قطر خارجي (1 إضافي)	34
1	Loctite #242	35

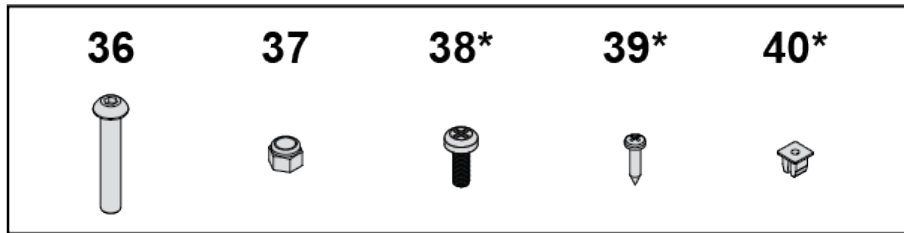
الكمية	الوصف	المصدر
4	برغي، برأس صندوقي، 2.5 × 16-375 بوصة	36
4	صامولة قفل، 16-375 نابلون	37
5	مسار، فيليبس مسطح الرأس، 14 × 0.8 × M5	*38
2	مسار، فيليبس مسطح الرأس، 19 × 0.7 × M4.2	*39
2	عروة تثبيت، نيون، قصيرة	*40

ملاحظة: \* خيار تجميع الوحدة في صندوق واحد.

#### مجموعة الأجهزة 1



#### مجموعة الأجهزة 2



#### الأدوات المطلوبة

- مفتاح مفتوح الطرف 17 مم
- مفتاح مفتوح الطرف 9/16 بوصة

- مفتاح ألين 7 مم
- مفتاح ألين 3/16 بوصة
- مفتاح ألين 7/32 بوصة (x2)

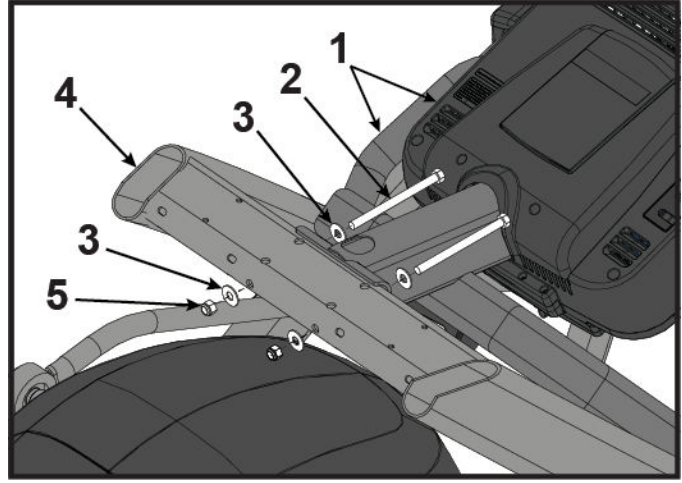
- مفك فيليبس
- مفك فيليبس قصير وسميك
- مفتاح ألين 6 مم

#### رفع الوحدة ونقلها

1. تم بإزالة مسار الربط الكبير ودعامات الشحن. احتفظ بمواد التثبيت على أذراع الربط في الوقت الحالي. فإن ذلك من شأنه أن يجني الطلاء من الخدش أثناء التجميع.
2. أمسك بكل ساق من سيقان الدعم الخلفية بإحكام وارفعها بواسطة شخص واحد في كل جانب من الجانبين.
3. ارفع سيقان الدعم الخلفية السفلية حتى يمكن دوران عجلات النقل الأمامية على الأرضية. استخدم طرق الرفع المناسبة.
4. انقل الوحدة إلى المكان المراد.
5. تم بخفض سيقان الدعم الخلفية.

1. تم بفق صواميل القفل والوردات من المسامير المثبتة للأجزاء الملحومة بوحدة التحكم في الإطار باستخدام مفاتيح 9/16 بوصة مفتوحة من الجانبين.

العنصر	الوصف	الكمية
1	مجموعة وحدة التحكم	1
2	مسامير	2
3	حلقات إحكام الربط	2
4	الإطار	1
5	صواميل قفل	2

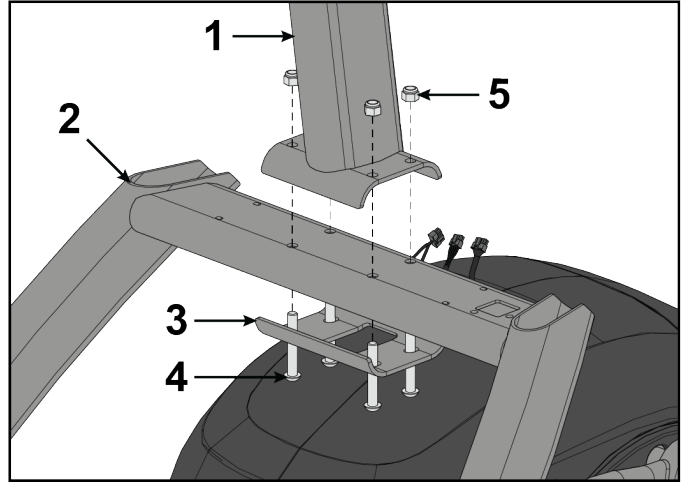


ملاحظة: خيار الصندوق الواحد مع التجميع المسبق للوحدة موضع.

2. مع تثبيت الأجزاء الملحومة بوحدة التحكم، تم بفق المسارين والوردتين من الإطار. تخلص من المسامير والوردات وصواميل القفل، فهي تُستخدم للشحن فقط.

3. ضع الأجزاء الملحومة بوحدة التحكم في مكانها على الإطار.

العنصر	الوصف	الكمية
1	الأجزاء الملحومة، وحدة التحكم	1
2	الإطار	1
3	كثيفة، سفلية	1
4	برغي، برأس صندوقي، 2.5 × 16-375 بوصة	4
5	صامولة قفل، 16-375 نابلون	4



4. أدخل المسامير الأربعة والكثيفة السفلية (من الأسفل) في الإطار والأجزاء الملحومة بوحدة التحكم.

5. ثبت صواميل القفل الأربعة في المسامير يدويًا.

6. أحكم ربط المسامير الأربعة وصواميل القفل باستخدام مفتاح ألين 7/32 بوصة ومفتاح ربط 9/16 بوصة مفتوح من الجانبين.

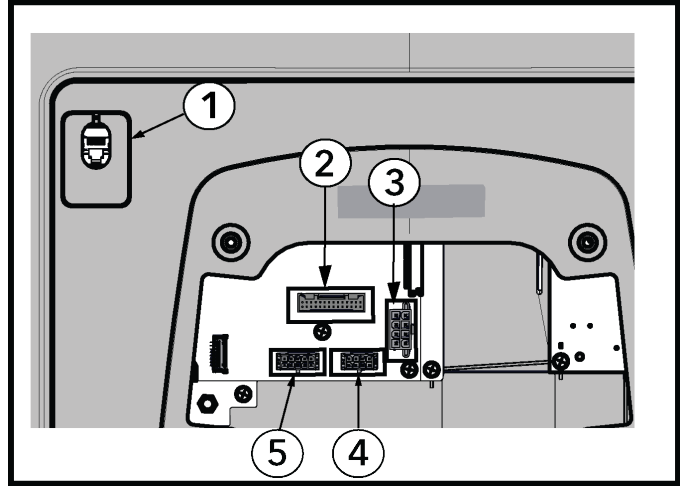
ملاحظة خاصة بخيار الصندوق الواحد

تغطي خطوات وحدة التحكم وواصل التجميع عند الخطوة تركيب قاعدة درج الملحقات .

وصلات القاعدة بكابل وحدة التحكم

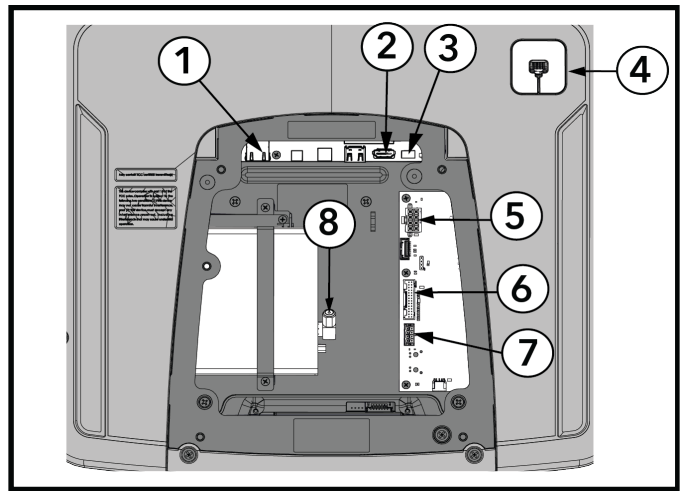
صل كابلات وحدة التحكم بوحدة التحكم.

الكمية	الوصف	العنصر
1	CSAFE	1
1	مفاتيح القاعدة، Lifepulse	2
1	طاقة القاعدة	3
1	اتصالات القاعدة	4
1	تلفزيون (اختياري)	5



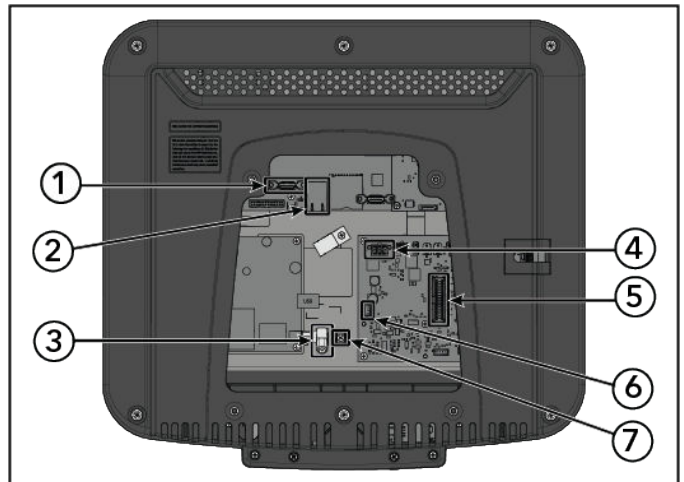
وحدة التحكم Discover SE4

الوصف	العنصر
إيثرنت	1
STB HDMI	2
STB IR	3
CSAFE	4
طاقة القاعدة	5
قاعدة الإشارة Lifepulse، مفاتيح القاعدة	6
اتصالات القاعدة	7
RF Coax	8



وحدات تحكم Discover SE3HD / ST

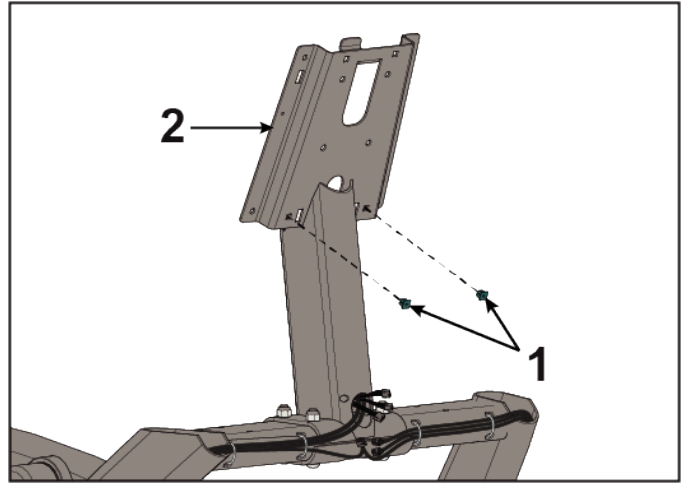
الكمية	الوصف	العنصر
1	كابل، HDMI	1
1	كابل، إيثرنت	2
1	كابل، محوري	3
1	كابل، الطاقة الخارجية	4
1	كابل، لوحة الدائرة المطبوعة (PCB) إلى طاقة وحدة التحكم	5
1	كابل، IR	6
1	السلك الأرضي	7



## إرفاق وحدة التحكم والغطاء الخلفي لوحدة التحكم - Integrity SL

1. أدخل عرى التثبيت في الأجزاء الملحومة بوحدة التحكم.

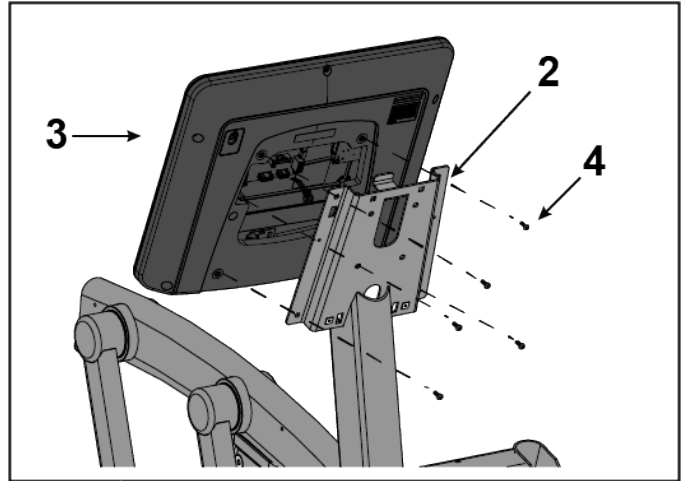
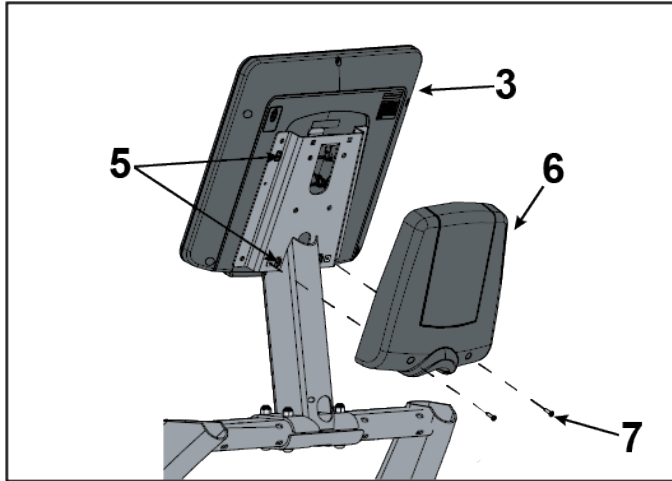
العنصر	الوصف	الكمية
1	عروة تثبيت، نيون، قصيرة	2
2	الأجزاء الملحومة، وحدة التحكم	1



2. قم بإرفاق وحدة التحكم. اضغط على الغطاء للخلف لتثبيته في عروة الناشر الموجودة في الأجزاء الملحومة بوحدة التحكم. ثبت الغطاء الخلفي في الأجزاء الملحومة بوحدة التحكم.

ملاحظة: لا تضغط على الكابلات عند خفض وحدة التحكم.

### Integrity SL

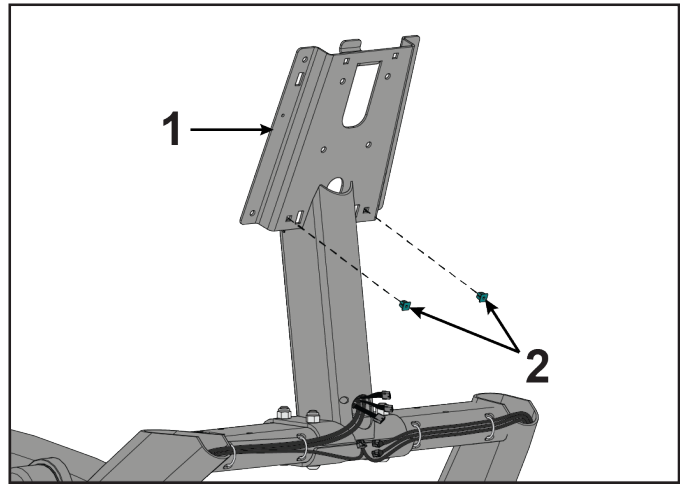


العنصر	الوصف	الكمية
1	عروة تثبيت، نيون، قصيرة	2
2	الأجزاء الملحومة، وحدة التحكم	1
3	وحدة التحكم	1
4	مسار فيليبس مسطح الرأس M5 X 14	5
	1.5 نيون متر (1.1 قدم -رطل)	
5	فتحات عروة الناشر	4
6	الغطاء، الجزء الخلفي من وحدة التحكم	1
7	مسار فيليبس مسطح الرأس M4.2 X 19	2
	1.5 نيون متر (1.1 قدم -رطل)	

## إرفاق وحدة التحكم والغطاء الخلفي لوحدة التحكم - Discover SE 4

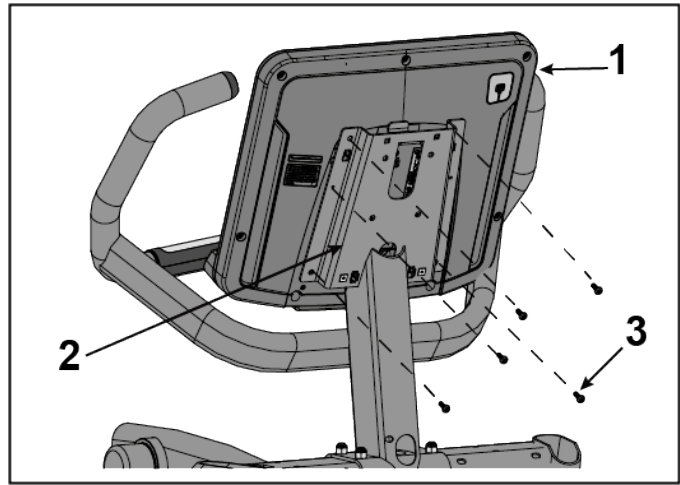
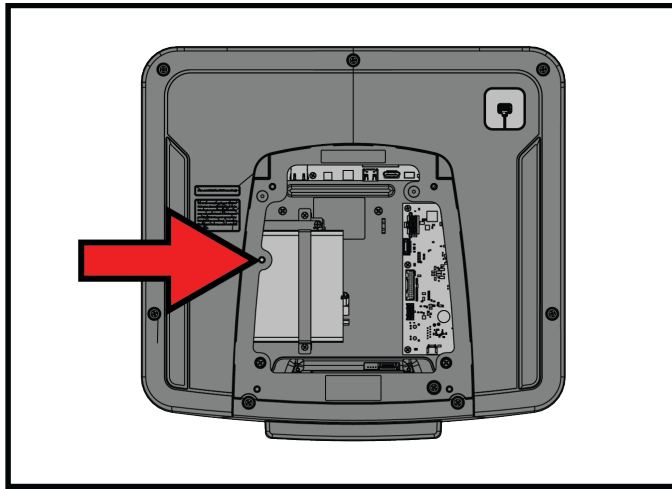
1. أدخل عرى التثبيت في الأجزاء الملحومة بوحدة التحكم.

الكمية	الوصف	العنصر
1	الأجزاء الملحومة، وحدة التحكم	1
2	عروة تثبيت، نيلون، قصيرة	2



2. ضع وحدة التحكم في موضعها على الأجزاء الملحومة بوحدة التحكم.

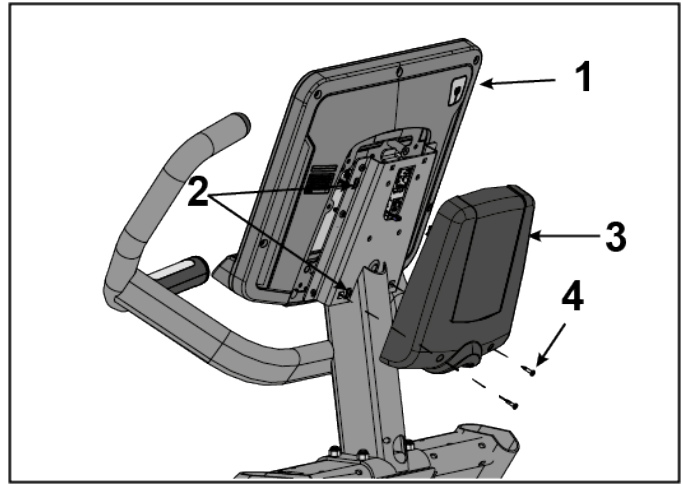
ملاحظة: لا تضغط على الكابلات عند خفض وحدة التحكم.



ملاحظة: لا تتم بتثبيت المسار في المكان الموضح (بجوار السهم) إذا كانت وحدة التحكم Discover SE4 لها مستقبل (STB) متزامن علوي سيصطدم المسار بمستقبل STB داخل وحدة التحكم

الكمية	الوصف	العنصر
1	مجموعة وحدة التحكم	1
1	الأجزاء الملحومة، وحدة التحكم	2
5	مسار، فيليبس مسطح الرأس، $M5 \times 0.8 \times 14$	3
1.5 نيوتن متر (1.1 قدم - رطل)		

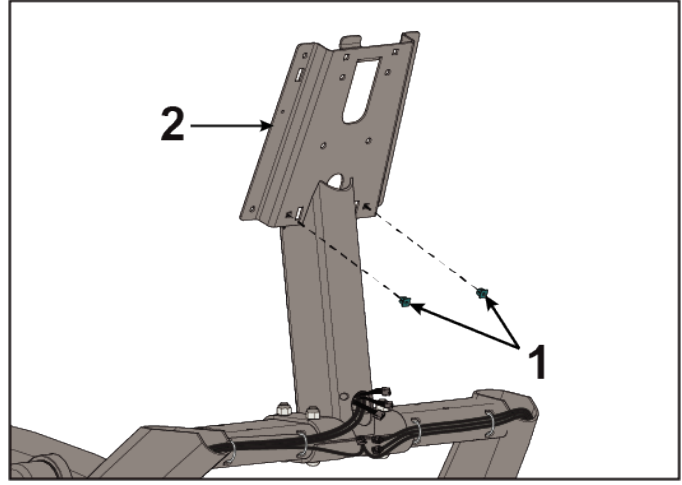
الكمية	الوصف	المتصر
1	مجموعة وحدة التحكم	1
4	فتحات عروة النايش	2
1	الغطاء، الجزء الخلفي من وحدة التحكم	3
2	مسبار، فيليبس مسطح الرأس $M4.2 \times 0.7 \times 19$	4
	1.5 نيوتن متر (1.1 قدم - رطل)	



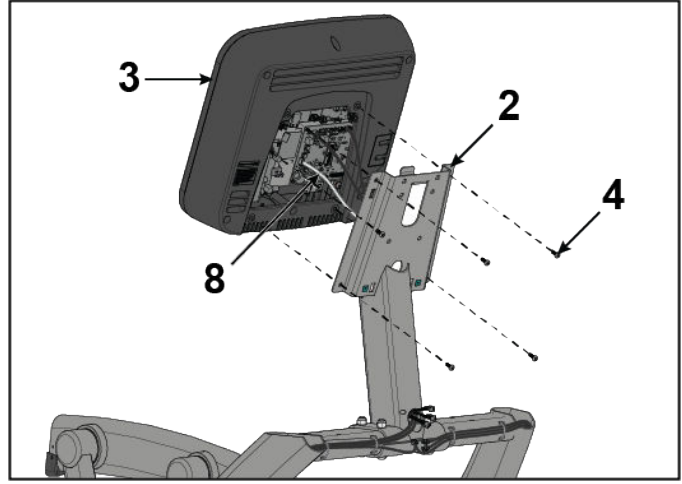
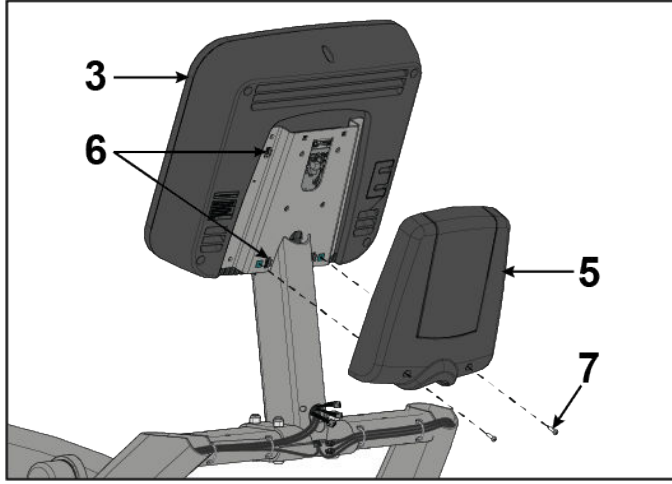
## إرفاق وحدة التحكم والغطاء الخلفي لوحدة التحكم - Discover SE3HD / ST

1. أدخل عرى التثبيت في الأجزاء الملحومة بوحدة التحكم.

العنصر	الوصف	الكمية
1	عروة تثبيت، نيلون، قصيرة	2
2	الأجزاء الملحومة، وحدة التحكم	1



2. قم بتثبيت براغي تثبيت وحدة التحكم في وحدة التحكم الملحومة باستخدام مفك فيليبس. اضغط على الغطاء للخلف لتثبيته في عروة النايلون الموجودة في الأجزاء الملحومة بوحدة التحكم. ثبت الغطاء الخلفي في الأجزاء الملحومة بوحدة التحكم.



ملاحظة: السلك الأرضي متصل بالأجزاء الملحومة بوحدة التحكم. قم بالتوصيل بوحدة التحكم.

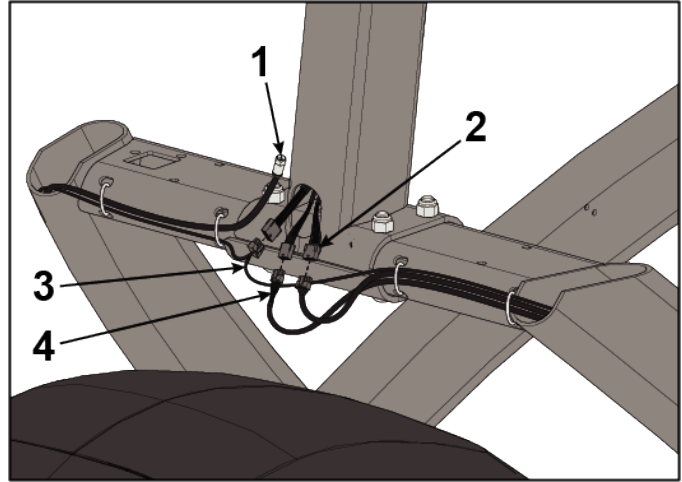
العنصر	الوصف	الكمية
1	عروة تثبيت، نيلون، قصيرة	2
2	الأجزاء الملحومة، وحدة التحكم	1
3	وحدة التحكم	1
4	مسبار فيليبس مسطح الرأس M5 X 14	5
	<b>1.5 نيوتن متر (1.1 قدم - رطل)</b>	
5	الغطاء، الجزء الخلفي من وحدة التحكم	4
6	فتحات عروة النايلون	2
7	مسبار فيليبس مسطح الرأس M4.2 X 19	
	<b>1.5 نيوتن متر (1.1 قدم - رطل)</b>	
8	السلك الأرضي	1

## تركيب كابلات وحدة التحكم بالقاعدة (الكابلات الأساسية)

ينطبق هذا الجراء على خيار الكابلات الأساسية.

1. صل كابل الشاشة العلوية بكابل الشاشة السفلية.

الكمية	الوصف	العنصر
1	كابل، محوري (موجه في السابق إلى وحدة التحكم)	1
1	كابل، وحدة التحكم إلى طاقة القاعدة	2
1	كابل، ضربات القلب ومفاتيح لوحة التحكم	3
1	كابل، إشارة القاعدة	4



2. صل كابل معدل ضربات القلب العلوي بكابل معدل ضربات القلب السفلي.

3. صل موصلات كابل طاقة وحدة التحكم بعضها البعض.

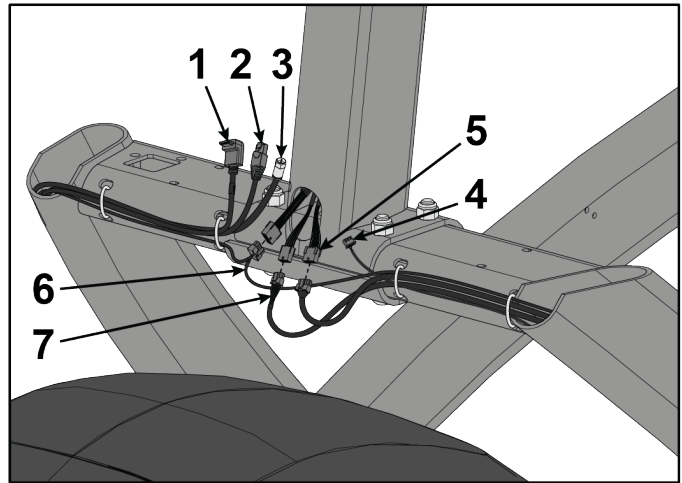
ملاحظة: يجب توصيل كابلات طاقة وحدة التحكم في آخر الإجراء.

## تركيب كابلات وحدة التحكم بالقاعدة (الكابلات المتقدمة)

ينطبق هذا الجراء على خيار الكابلات المتقدمة.

1. صل كابل الشاشة العلوية بكابل الشاشة السفلية.

الكمية	الوصف	العنصر
1	كابل، HDMI (موجه في السابق إلى وحدة التحكم)	1
1	كابل، إيثرنت (موجه في السابق إلى وحدة التحكم)	2
1	كابل، محوري (موجه في السابق إلى وحدة التحكم)	3
1	كابل، IR (موجه في السابق إلى وحدة التحكم)	4
1	كابل، وحدة التحكم إلى طاقة القاعدة	5
1	كابل، ضربات القلب ومفاتيح لوحة التحكم	6
1	كابل، إشارة القاعدة	7



2. صل كابل معدل ضربات القلب العلوي بكابل معدل ضربات القلب السفلي.

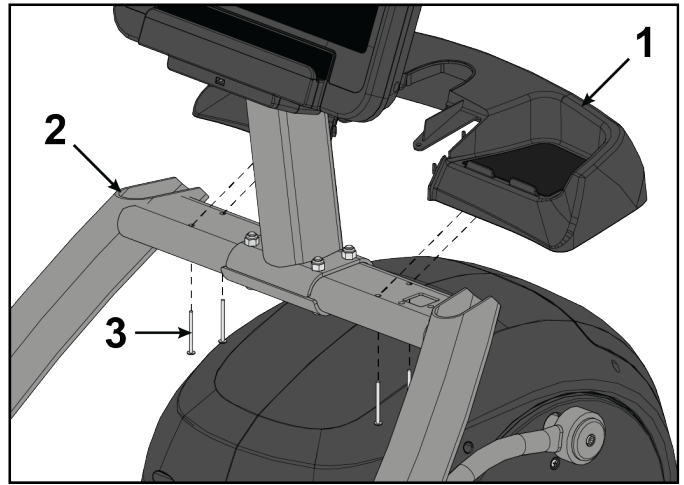
3. صل موصلات كابل طاقة وحدة التحكم بعضها البعض.

ملاحظة: يجب توصيل كابلات طاقة وحدة التحكم في آخر الإجراء.

## تركيب قاعدة درج الملحقات

ثبت البراغي التي تثبت قاعدة درج الملحقات بالإطار الملحقات باستخدام مفك فيليبس.

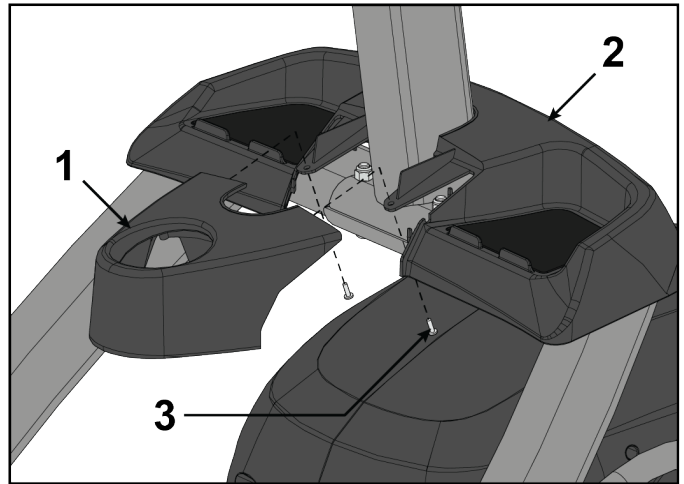
الكمية	الوصف	العنصر
1	قاعدة درج الملحقات	1
1	الإطار	2
4	برغي، فيليبس مسطح الرأس، ذكر لولبي 10-12 × 2 بوصة	3



## تركيب الجزء العلوي من درج الملحقات

ثبت البراغي التي تثبت الجزء العلوي من درج الملحقات بقاعدة درج الملحقات باستخدام مفك فيليبس قصير وسميك.

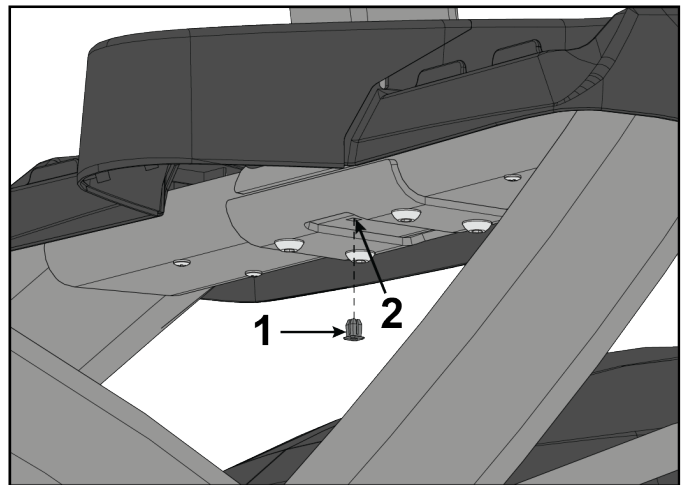
الكمية	الوصف	العنصر
1	الجزء العلوي من درج الملحقات	1
1	قاعدة درج الملحقات	2
2	برغي، فيليبس مسطح الرأس 8-16 × 50 بوصة	3



## تركيب الجزء السفلي من درج الملحقات

1. ثبت عروة التثبيت في الإطار.

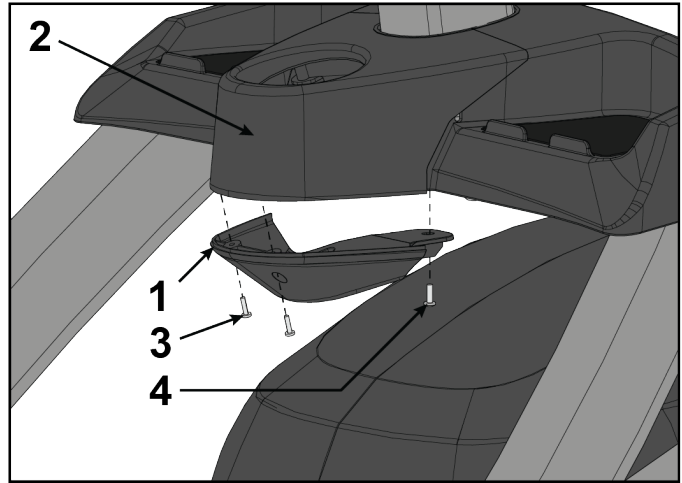
الكمية	الوصف	العنصر
1	عروة تثبيت، نايلون، طويلة	1
1	الإطار	2



2. ثبت البراغي التي تثبت الجزء السفلي من درج الملحقات بالجزء العلوي من درج الملحقات باستخدام مفك فيليبس.

3. ثبت البرغي الذي يثبت الجزء السفلي من درج الملحقات بالإطار باستخدام مفك فيليبس.

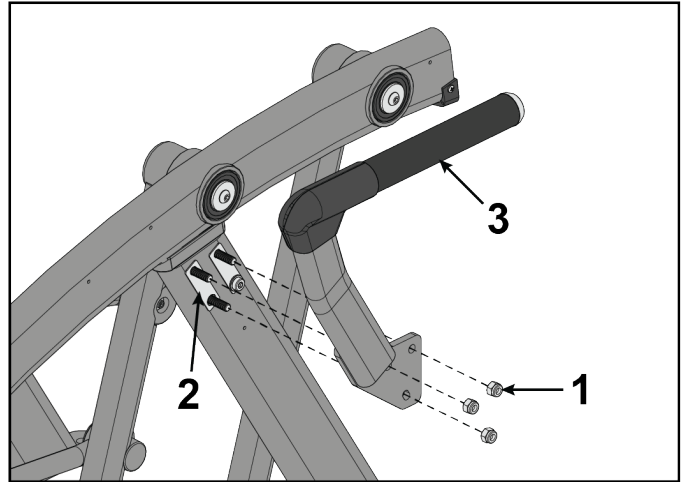
الكمية	الوصف	العنصر
1	الجزء السفلي من درج الملحقات	1
1	الجزء العلوي من درج الملحقات	2
2	برغي، فيليبس مسطح الرأس 50. × 6 بوصة	3
1	برغي، فيليبس مسطح الرأس 50. × 16-8 بوصة	4



تركيب المقابض الجانبية

1. تم بإزالة صواميل القفل الثلاث من ساق الدعم اليسرى باستخدام مفتاح ربط 17 مم مفتوح من الجانبين ومفتاح ألين 6 مم. ثبت الماعدين في مكانها.

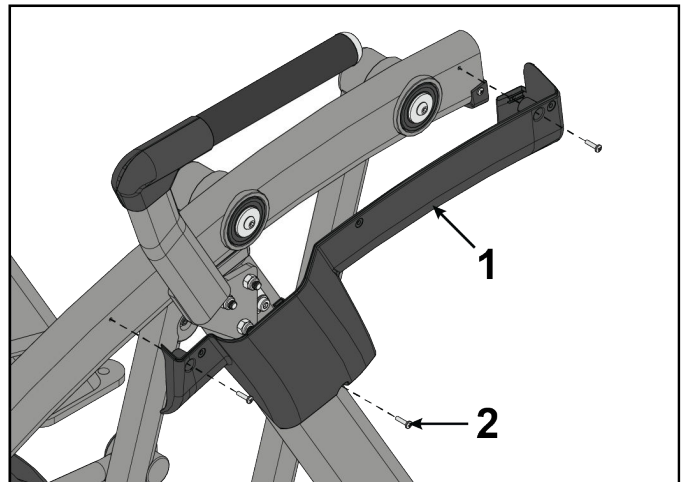
الكمية	الوصف	العنصر
3	صامولة قفل، M10 x 1.50	1
	28 نيوتن م (250 بوصة رطل)	
2	مقاعد	2
1	مقبض جانبي، أيسر	3



2. تم بتركيب المقبض الجانبي الأيسر وصواميل القفل الثلاث باستخدام مفتاح ربط 17 مم مفتوح من الجانبين ومفتاح ألين 6 مم. تأكد من دخول المشبك الأسطواني في الفتحة الموجودة بالإطار.

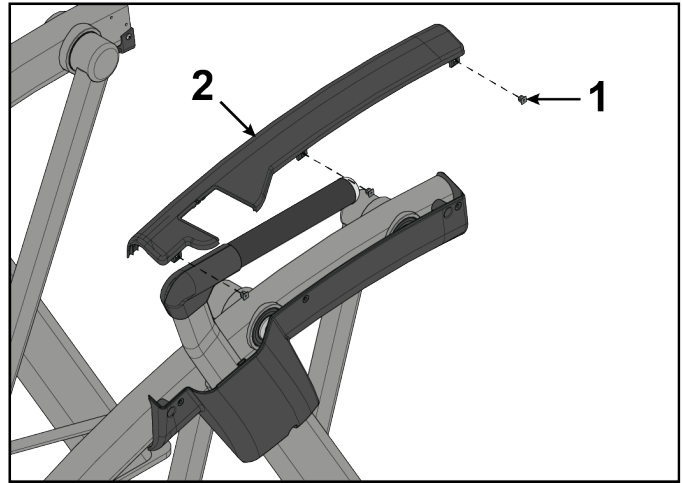
3. تم بتركيب البراغي التي تثبت الغطاء الخلفي السفلي الأيسر في الإطار باستخدام مفك فيليبس.

الكمية	الوصف	العنصر
1	غطاء، خلفي، سفلي، أيسر	1
3	برغي، فيليبس مسطح الرأس 75. × 24-10 بوصة	2



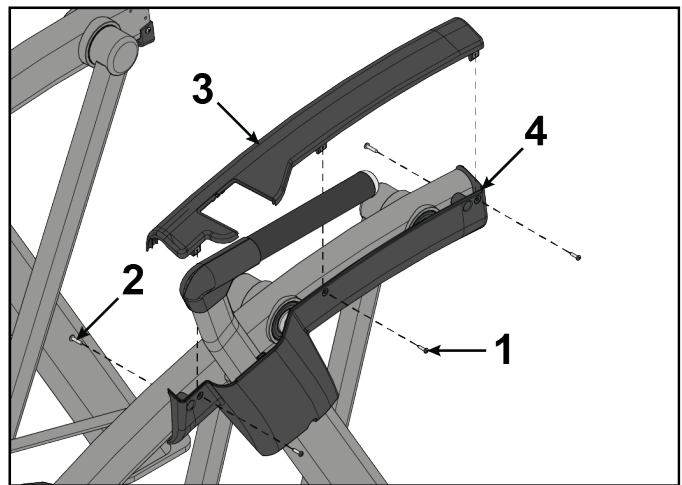
4. تم بتركيب عرى التثبيت في الغطاء الخلفي العلوي الأيسر.

الكمية	الوصف	العنصر
3	عروة تثبيت، نيلون، قصيرة	1
1	غطاء، خلفي، علوي، أيسر	2



5. تم بتركيب البراغي في عرى التثبيت التي تثبت الغطاء الخلفي السفلي الأيسر في الغطاء الخلفي العلوي الأيسر باستخدام مفك فيليبس.

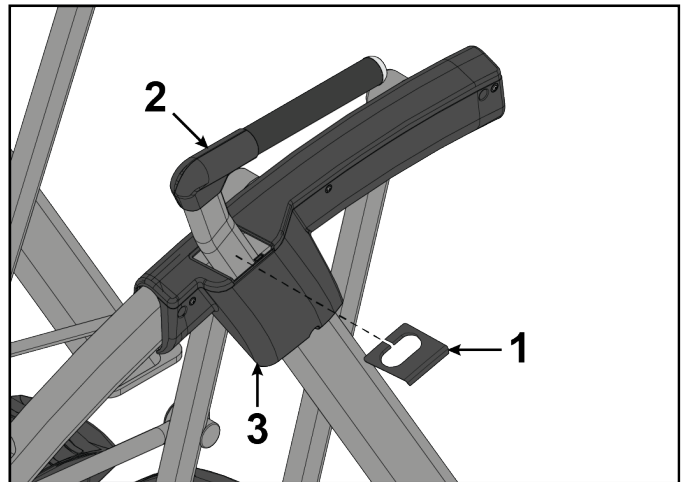
الكمية	الوصف	العنصر
3	برغي، M4.2 x 0.7 x 19	1
2	برغي، فيليبس مسطح الرأس 75. x 24-10 بوصة	2
1	غطاء، خلفي، علوي، أيسر	3
1	غطاء، خلفي، سفلي، أيسر	4



6. تم بتركيب البراغي التي تثبت الغطاء الخلفي العلوي الأيسر في الإطار باستخدام مفك فيليبس.

7. افصح الحشوة وتم بتركيبها حول المقبض الجانبي الأيسر. اضغط على الحشوة لأسفل في الغطاء الخلفي السفلي الأيسر.

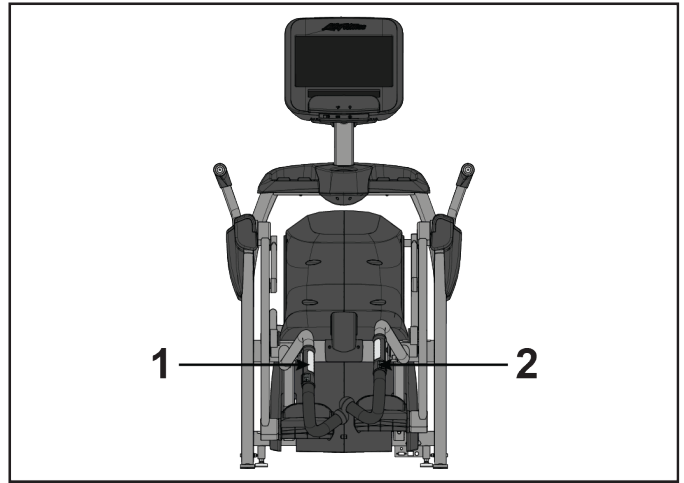
الكمية	الوصف	العنصر
1	حشوة	1
1	مقبض جانبي، أيسر	2
1	غطاء، خلفي، سفلي، أيسر	3



8. كرر الخطوات 1 إلى 7 للجانب الأيمن.

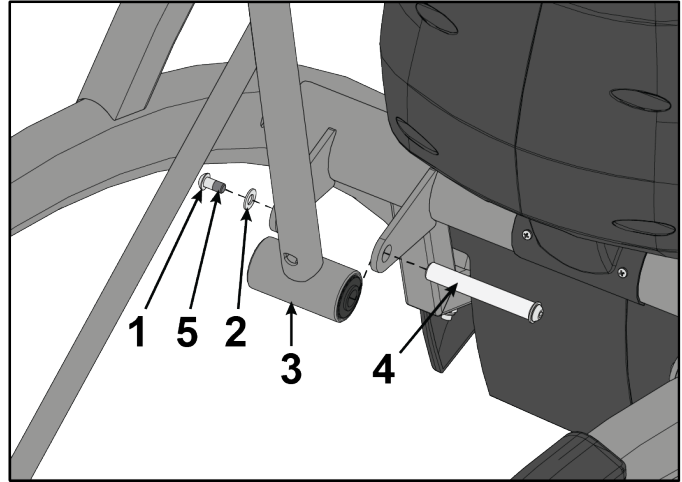
تُشحن مجموعات المقبض الأيسر والأيمن في مواضع مدورة. يجب إزالة مجموعات المقبض وإدارتها 180 درجة من أجل إعدادها وتجميعها بشكل صحيح.

العنصر	الوصف	الكمية
1	مجموعة المقبض الأيسر	1
2	مجموعة المقبض الأيمن	1



1. تم بإزالة البرغي وحلقة إحكام الربط من مجموعة المقبض الأيسر باستخدام مفتاحي ألين 7/32 بوصة.

العنصر	الوصف	الكمية
1	برغي	1
2	حلقة إحكام الربط	1
3	مجموعة المقبض، يسار	1
4	مجموعة المشبك المحوري	1
5	Loctite #242	1



2. أخرج مجموعة المشبك المحوري وقم بإزالة مجموعة المقبض الأيسر.

3. أدّر مجموعة المقبض الأيسر 180 درجة.

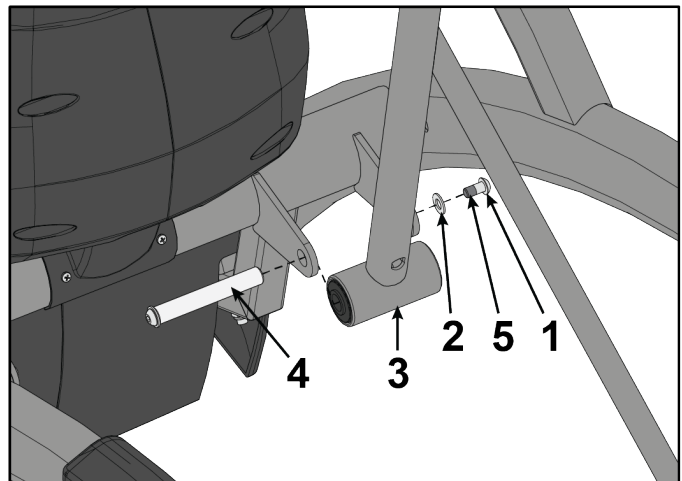
4. ضع اللوكايت على الأسنان داخل المشبك المحوري والبرغي.

5. ضع مجموعة المقبض الأيسر في موضعها وأدّر مجموعة المشبك المحوري إلى مكانها.

6. تم بتركيب البرغي وحلقة إحكام الربط في مجموعة المقبض الأيسر باستخدام مفتاحي ألين 7/32 بوصة.

7. تم بإزالة البرغي وحلقة إحكام الربط من مجموعة المقبض الأيمن باستخدام مفتاحي ألين 7/32 بوصة.

العنصر	الوصف	الكمية
1	برغي	1
2	حلقة إحكام الربط	1
3	مجموعة المقبض، يمين	1
4	مجموعة المشبك المحوري	1
5	Loctite #242	1

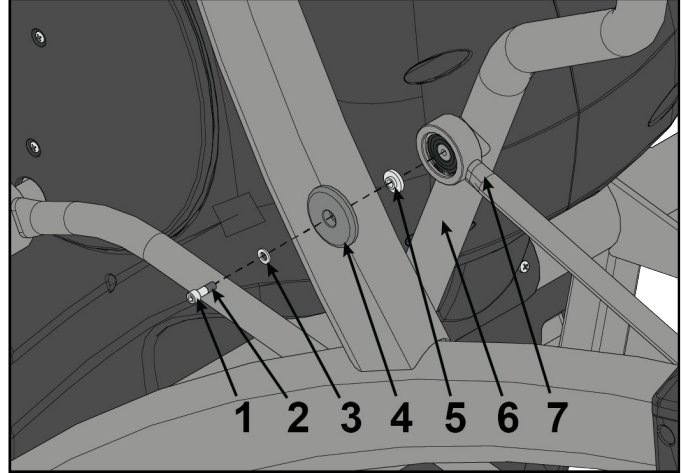


8. أخرج مجموعة المشبك المحوري وقم بإزالة مجموعة المقبض الأيمن.
9. أدر مجموعة المقبض الأيمن 180 درجة.
10. ضع اللوكايت على الأسنان داخل المشبك المحوري والبرغي.
11. ضع مجموعة المقبض الأيمن في موضعها وأعد مجموعة المشبك المحوري إلى مكانها.
12. قم بتثبيت البرغي وحلقة إحكام الربط في مجموعة المقبض الأيمن باستخدام مفتاحي ألين 7/32 بوصة.

### تركيب قضيب الربط الأيسر

1. أدر مجموعة المقبض الأيسر لأعلى وأدخل قضيب الربط الأيسر في الذراع الأيسر.

الكمية	الوصف	العنصر
1	UNC-3A SS 20-250. برغي، برأس صندوقي،	1
	10.2 نيوتن.م (90 بوصة.رطل كحد أدنى)	
1	Loctite #242	2
1	حلقة لإحكام الربط، مسطحة. 281 قطر داخلي × 500 قطر خارجي × بوصة 062.	3
1	غطاء قضيب الربط 2.00 قطر خارجي	4
1	مباعد الشفة	5
1	الذراع الأيسر	6
1	قضيب الربط الأيسر	7

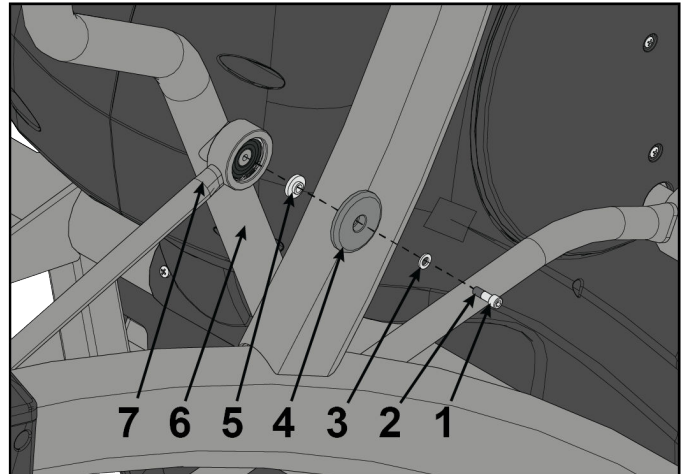


2. ضع نقطة من اللوكايت على البرغي.
3. قم بتثبيت البرغي وحلقة إحكام الربط وغطاء قضيب الربط ومباعد الشفة باستخدام مفتاح ألين 3/16 بوصة.
4. أحكم ربط البرغي حتى 90 بوصة-رطل على الأقل.

### تركيب قضيب الربط الأيمن

1. أدر مجموعة المقبض الأيمن لأعلى وأدخل قضيب الربط الأيمن في الذراع الأيمن.

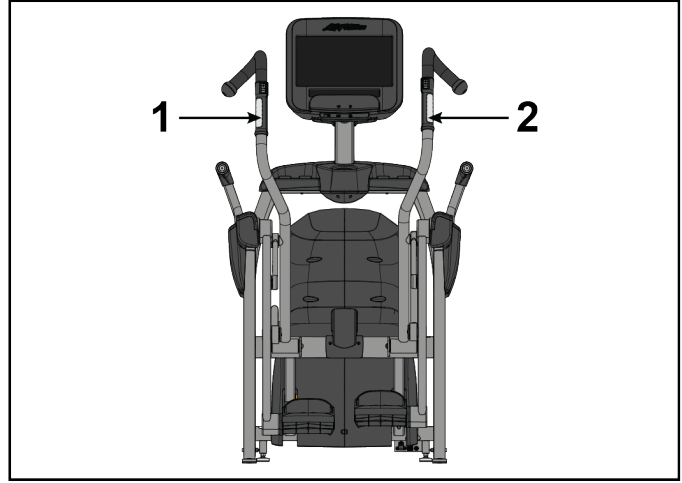
الكمية	الوصف	العنصر
1	UNC-3A SS 20-250. برغي، برأس صندوقي،	1
	10.2 نيوتن.م (90 بوصة.رطل كحد أدنى)	
1	Loctite #242	2
1	حلقة لإحكام الربط، مسطحة. 281 قطر داخلي × 500 قطر خارجي × بوصة 062.	3
1	غطاء قضيب الربط 2.00 قطر خارجي	4
1	مباعد الشفة	5
1	الذراع الأيمن	6
1	قضيب الربط الأيمن	7



2. ضع نقطة من اللوكايت على البرغي.
3. قم بتثبيت البرغي وحلقة إحكام الربط وغطاء قضيب الربط ومباعد الشفة باستخدام مفتاح ألين 3/16 بوصة.

4. أحكم ربط البرغي حتى 90 بوصة-رطل على الأقل.  
تأكد الآمن من تركيب مجموعات المقبض في الموضع الصحيح.

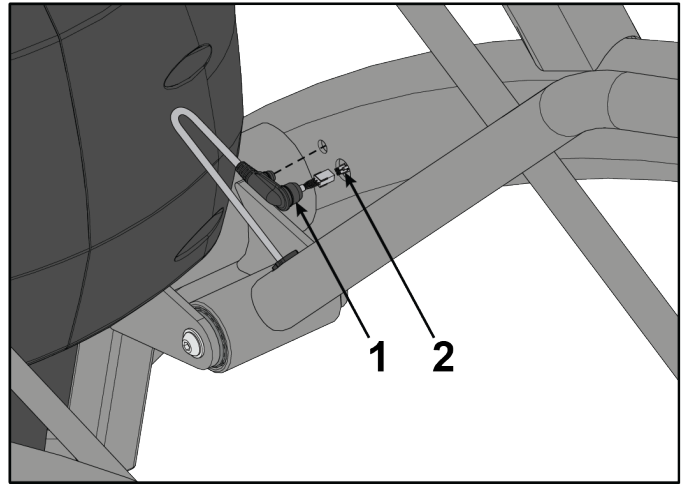
العنصر	الوصف	الكمية
1	مجموعة المقبض الأيسر	1
1	مجموعة المقبض الأيمن	2



#### تركيب كابل وصلة معدل نبضات القلب

1. صل كابل معدل ضربات القلب الموجود في المقبض بكابل معدل ضربات القلب الموجود في الإطار.

العنصر	الوصف	الكمية
1	كابل معدل ضربات القلب، المقبض	1
1	كابل معدل ضربات القلب، الإطار	2



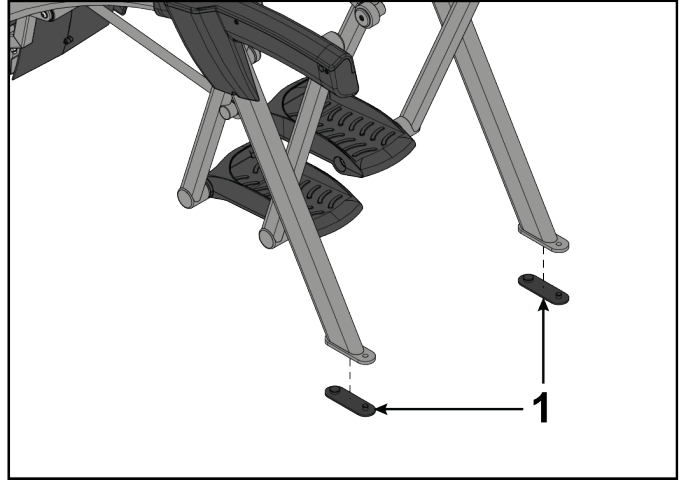
2. أدخل طرفا كابل معدل ضربات القلب بالمقبض في الإطار.

3. كرر الخطوات لتركيب كابل معدل ضربات القلب في المقبض المعاكس.

## تركيب حشوات القدم

اطلب من أحد الأشخاص رفع الوحدة مع قيام شخص آخر بوضع حشوة القدم أسفل كل قدم من القدمين الخلفيتين.

الكمية	الوصف	العنصر
2	حشوات القدم	1



**ملاحظة:** يجب تركيب حشوات القدم لمنع الاهتزاز.

### فحص الوحدة بصرياً

1. قم بإزالة مواد التعبئة من الوحدة.
2. افحص الوحدة للتأكد من صحة التجميع واكتماله.

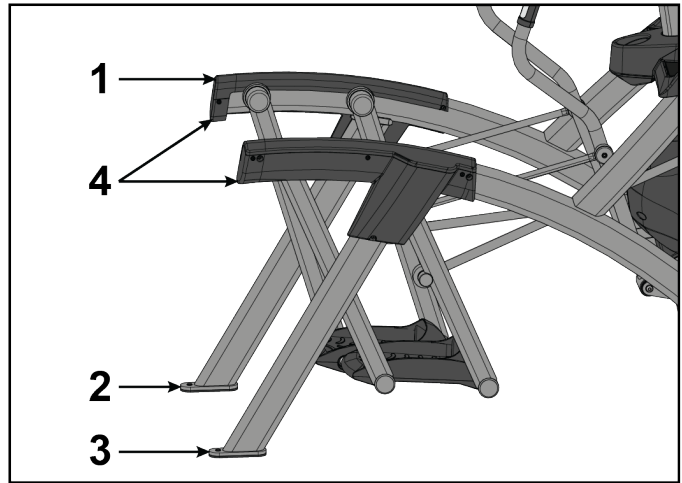
### مستوى الوحدة

سيجعل هذا الإجراء على موازنة الوحدة عن طريق ضبط الوزن بالتساوي على القدمين الخلفيتين. ستعمل موازنة الوحدة على تقليل الاهتزاز أثناء الاستخدام.

**ملاحظة:** الإشارات إلى اليسار واليمين من منظور المستخدمين أثناء الاستخدام.

1. تأكد من توقف ألواح القدم تماماً.
2. أمسك أحد الأغطية الخلفية وارفع القدم الخلفية عن الأرضية ببطء. قم بخفض القدم الخلفية على الأرضية.

الكمية	الوصف	العنصر
2	الغطاء الخلفي	1
1	القدم الخلفية اليسرى	2
1	القدم الخلفية اليمنى	3
	ارفع هنا	4



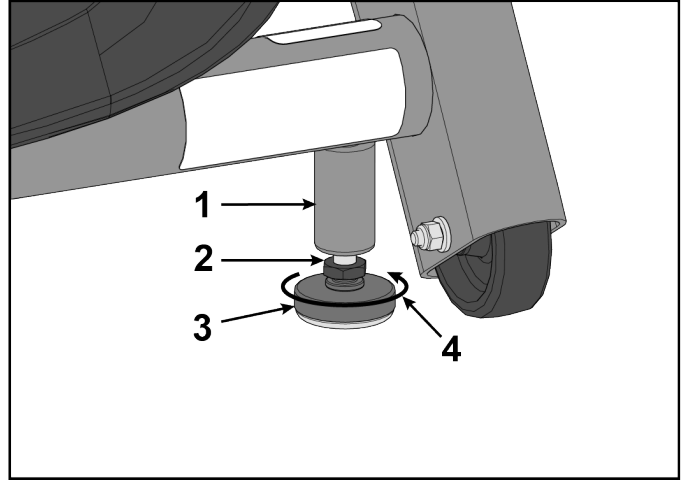
3. أمسك الغطاء الخلفي الآخر وارفع القدم الخلفية عن الأرضية ببطء. ثم خفض القدم الخلفية على الأرضية.

ملاحظة: لاحظ أي القدمين الخلفيتين أسهل عند رفعها عن الأخرى.

إذا كانت القدمين الخلفيتين مرفوعتين عن الأرض بالتساوي، فثبت كلا صامولتي زنق قدم الموازنة مقابل عمود الإطار باستخدام مفتاح ربط 17 مم مفتوح من الجانبين. الوحدة مترنة.

قدم الموازنة اليسرى موضحة

الكمية	الوصف	العنصر
1	عمود الإطار	1
1	صامولة الزنق	2
1	قدم الموازنة	3
	أدر في عكس اتجاه عقارب الساعة للثبيت	4

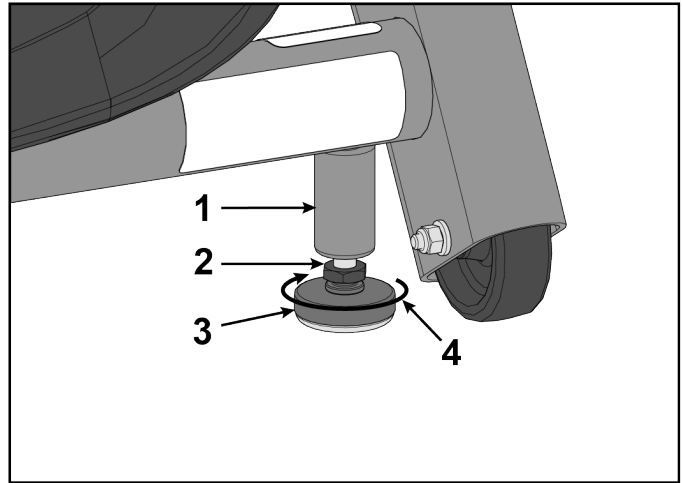


4. اضبط وزن القدمين الخلفيتين باستخدام مفتاح ربط 17 مم مفتوح من الجانبين.

- إذا كان رفع القدم الخلفية اليسرى أسهل، فاضبط صامولة قدم الموازنة اليمنى لأسفل.
- إذا كان رفع القدم الخلفية اليمنى أسهل، فاضبط صامولة قدم الموازنة اليسرى لأسفل.

قدم الموازنة اليسرى موضحة

الكمية	الوصف	العنصر
1	عمود الإطار	1
1	صامولة قدم الموازنة	2
1	قدم الموازنة	3
	أدر في اتجاه عقارب الساعة لضبط قدم الموازنة لأسفل	4



5. اختبر الوحدة مرة أخرى للوقوف على الوزن غير المتوازن على القدمين الخلفيتين. اضبط واميل قدم الموازنة إلى أن تتساوى قوة كل قدم من القدمين الخلفيتين.

6. ثبت صواميل الزنق باستخدام مفتاح ربط 17 مم مفتوح من الجانبين. الوحدة مترنة.

## 4. المواصفات

### المواصفات

#### Arc Trainer الهيكل السفلي لجهاز التدريب

التصنيف	EN ISO 20957 فئة S (استوديو) (INA-LS4, INA-LSL, PFA-ARC-LB-11, INATLS, PF-INA-LBSL-ALLXM-11)
الدقة	A
الطول المجمع	76.25 بوصة (194 سنتيمتر)
العرض المجمع	36.28 بوصة (92 سنتيمتر)
الارتفاع المجمع	62.5 بوصة (159 سنتيمتر)
وزن المنتج	412 رطل (187 كجم)
وزن الشحن	520 رطل (236 كجم)
الأبعاد المشحونة (الطول × العرض × الارتفاع)	79.5 بوصة × 31.75 بوصة × 48.25 بوصة (202 سم × 80.64 سم × 122.55 سم)
مستويات الميل	0-20
مستويات المقاومة	1-100
طول الهرولة	24 بوصة (61 سم) طول ثابت
نطاق المقاومة	0 إلى 900 وات.
أقصى وزن للمستخدم	400 رطل (180 كجم).
تصنيف الطاقة	100 - 240 فولت تيار متردد، 50/60 هرتز، 2.5A/3.0 أمبير، أحادي المرحلة.

#### Arc Trainer الهيكل ككل لجهاز التدريب

التصنيف	EN ISO 20957 فئة S (استوديو) (INA-TS4, INA-TSL, PFT-ARC-TB-11, INATTS, PF-INA-TBSL-ALLXM-11)
التصنيف	EN ISO 20957 الفئة H (مزلية) (INA-CST, INA-CS)
الدقة	A
الطول المجمع	76.25 بوصة (194 سنتيمتر)
العرض المجمع	36.28 بوصة (92 سنتيمتر)
الارتفاع المجمع	62.5 بوصة (159 سنتيمتر)
وزن المنتج	412 رطل (187 كجم)
وزن الشحن	520 رطل (236 كجم)
الأبعاد المشحونة (الطول × العرض × الارتفاع)	79.5 بوصة × 31.75 بوصة × 48.25 بوصة (202 سم × 80.64 سم × 122.55 سم)
مستويات الميل	0-20
مستويات المقاومة	1-100
طول الهرولة	24 بوصة (61 سم) طول ثابت
نطاق المقاومة	0 إلى 900 وات.
أقصى وزن للمستخدم	400 رطل (180 كجم).
تصنيف الطاقة	100 - 240 فولت تيار متردد، 50/60 هرتز، 2.5A/3.0 أمبير، أحادي المرحلة.

## 5. الخدمة والبيانات الفنية

### نصائح الصيانة الوقائية

LIFE FITNESS المنتجات مدعومة بالتخزين الهندسي وموثوقة LIFE FITNESS وهي إحدى أجهزة التمرينات الأكثر قوة وخلوًا من المشاكل الموجودة في السوق اليوم. **ملاحظة:** لا يمكن الحفاظ على سلامة الجهاز إلا إذا تم فحص الجهاز بانتظام للوقوف على التلف والتأكد. لا تستخدم الجهاز حتى إصلاح أو استبدال الأجزاء المعيبة. اتبهِ خصيصًا للأجزاء المعرضة للتآكل، على النحو الموضح أدناه.

نصائح الصيانة الوقائية التالية من شأنها أن تحافظ LIFE FITNESS على عمل المنتج بأداء فائق:

- ضع المنتج في مكان بارد وجاف.
- نظف شاشة وحدة التحكم وجميع الأسطح الخارجية باستخدام منظف معتمد ومتوافق (راجع LIFE FITNESS المنظفات المعتمدة) وقطعة قماش من الألياف الدقيقة.
- قد تسبب الأظافر الطويلة في تلف أو خدش سطح وحدة التحكم؛ فاستخدم باطن الظفر للضغط على أزرار الاختيار بوحدة التحكم.
- نظف السطح العلوي لألواح القدم بانتظام.
- نظف المبيت والأذرع المتحركة تمامًا وبشكل منتظم.

### المنظفات المعتمدة والمتوافقة

تم اعتماد المنظفات المفضلة بواسطة خبراء موثوقين: PureGreen 24 و Gym Wipes. سيقوم المنظفان بإزالة الأتربة والجراثيم والعرق عن الجهاز بشكل آمن وفعال. يُعد PureGreen 24 والتركيب القوي المضادة للبكتيريا التي يتميز بها Gym Wipes من المطهرات التي تعمل بفاعلية ضد الميكروبات العنقودية الهيمية المقاومة للميثيسيلين (MRSA) وأنتلونا الخنازير (H1N1).

يتوفر PureGreen 24 في شكل رذاذ مناسب للاستخدام من قبل موظفي النادي الرياضي. استخدم الرذاذ على قطعة قماش من الألياف الدقيقة واسمح للجهاز. استخدم PureGreen 24 على الجهاز لمدة دقيقتين على الأقل لأغراض التطهير العامة ولمدة 10 دقائق على الأقل لمعالجة النظريات والفيروسات.

Gym Wipes عبارة عن مناديل كبيرة وقوية مرطبة مسبقًا للاستخدام مع الجهاز قبل وبعد التمرينات. استخدم Gym Wipes مع الجهاز لمدة دقيقتين على الأقل لأغراض التطهير العامة.

اتصل بخدمة دعم العملاء لطلب هذه المنظفات (1-800-351-3737 أو أرسل بريدًا إلكترونيًا على: [customersupport@lifefitness.com](mailto:customersupport@lifefitness.com)).

يمكن كذلك استخدام صابون معتدل وماء أو منظف منزلي معتدل غير أكالٍ لتنظيف الشاشة وجميع الأسطح الخارجية. لا تستخدم إلا قطعة قماش من الألياف الدقيقة. استخدم المنظف على قطعة قماش من الألياف الدقيقة قبل التنظيف. لا تستخدم منظفات قائمة على الأمونيا أو الحمض. لا تستخدم منظفات أكالة. لا تستخدم مناشف ورقية. لا تستخدم المنظفات على أسطح الجهاز مباشرة.

### جدول الصيانة

العنصر	أسبوعيًا	شهريًا	سنويًا
مراحل وحدة التحكم	تنظيف		فحص
حاملات الزجاجات / أدرج الملحقات	تنظيف	فحص	
مسامير تثبيت وحدة التحكم			فحص
سيور التشغيل			فحص
الأجهزة			فحص
الإطارات	تنظيف		فحص
الأغطية البلاستيكية	تنظيف	فحص	فحص
مستشعرات Lifepulse	تنظيف / فحص		
ألواح القدم	تنظيف	فحص	
أدوات موازنة الساق		فحص / ضبط	

### استكشاف أعطال شريط الصدر معدل ضربات القلب Polar® وإصلاحها

قراءة معدل ضربات القلب غريبة أو غير موجود تمامًا

السبب المحتمل	الإجراء التصحيحي
أقطاب جهاز إرسال الحزام غير جافة بالقدر الكافي لالتقاط القراءات الصحيحة لمعدل ضربات القلب.	جفف أقطاب جهاز إرسال الحزام.
أقطاب جهاز إرسال الحزام غير موضوعة على الجلد باستواء.	تأكد أن أقطاب جهاز إرسال الحزام موضوعة على الجلد باستواء.
يجب تنظيف جهاز إرسال الحزام.	اغسل جهاز إرسال الحزام بصابون معتدل وماء.
جهاز إرسال الحزام غير معد بشكل صحيح.	إعداد جهاز إرسال الحزام يكتمل بإحضاره ضمن 1 قدم / 30.5 سم من جهاز الاستقبال. جهاز الاستقبال في وحدة التحكم، بعد عرض معدل ضربات القلب على وحدة التحكم، يمتد النطاق إلى 3 أقدام / 91.4 سم.
بطارية حزام الصدر فارغة.	اتصل بخدمة دعم العملاء لمعرفة تعليمات كيفية استبدال حزام الصدر.

السبب المحتمل	الإجراء التصحيحي
<p>تداخل كهرومغناطيسي من :</p> <ul style="list-style-type: none"> <li>• أجهزة تليفزيون و / او هوائيات</li> <li>• أجهزة جوال</li> <li>• حاسبات</li> <li>• سيارات</li> <li>• خطوط طاقة عالية الفولت</li> <li>• جهاز قرين مدار بالموتور</li> </ul>	<p>انقل جهاز التدريب بضع بوصات بعيدًا عن السبب المحتمل، أو انقل السبب المحتمل بضع بوصات بعيدًا عن جهاز التدريب، إلى أن تصبح قراءات معدل ضربات القلب دقيقة.</p>

## استكشاف أعطال مستشعرات نظام Lifepulse™ وإصلاحها

إذا كانت قراءة معدل ضربات القلب غريبة أو مفقودة، فقط بما يلي :

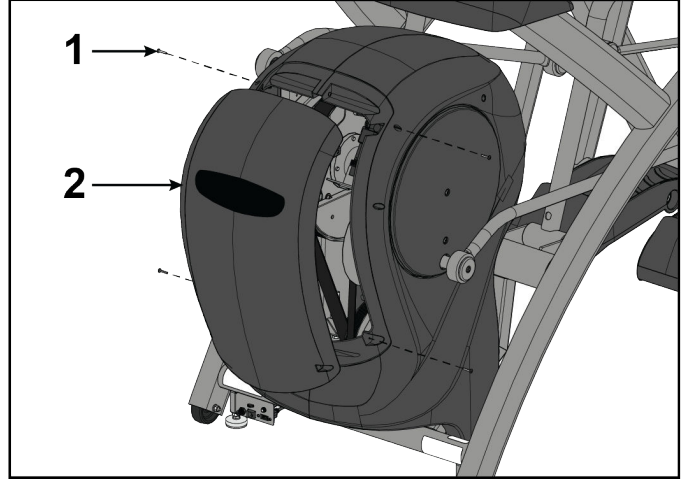
- جفف اليدين إذا لزم الأمر لمنع الانزلاق.
- ضع يديك على كل المستشعرات الثانية الموجودة بأذرع المستخدم أو الأيوان.
- أمسك بالمستشعرات بإحكام.
- استخدم الضغط الثابت حول المستشعرات.

### سيور التشغيل

#### إزالة غطاء الوصول الأمامي

1. تم إزالة البراغي التي تثبت غطاء الوصول الأمامي باستخدام مفك فيليبس.

الكمية	الوصف	
4	برغي	1
1	غطاء الوصول الأمامي	2



2. تم إزالة غطاء الوصول.

⚠ تحذير: خطر الحرق.

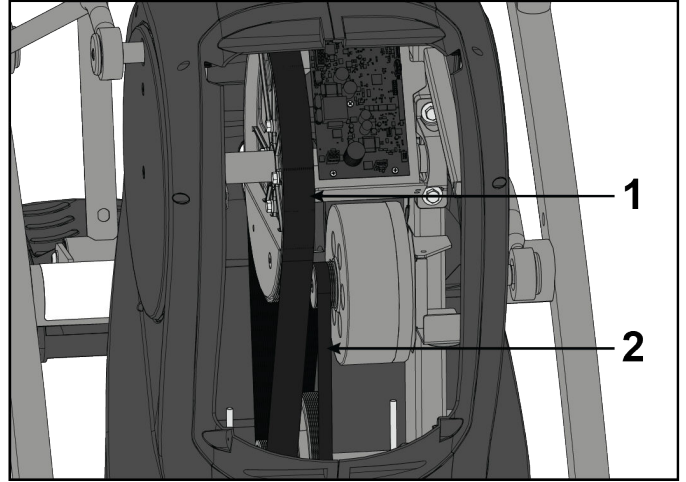
لا تلمس الحذافة إلى أن تبرد.

#### فحص سيور التشغيل

يوجد سيران للتشغيل قد ينفكا أو يهترئا أو يتشققا.

ما لم تتم إزالة السيور واستبدالها بشكل غير صحيح، فمن غير المحتمل أن تنفك السيور أو تحتاج إلى إعادة الشد.

الكمية	الوصف	المتصر
1	سير التشغيل الرئيسي	1
1	سير التشغيل الثانوي	2



إذا كان السير متشققًا أو بدأ محترقًا، فيجب استبداله على الفور بواسطة فني الخدمة المؤهل.

### السير الرئيسي

السير الأخرى من السيرين. يحتوي على حوزوز تبقية متحازيًا على البكرة العلوية الأكبر.

### السير الثانوي

السير الأضيق من السيرين. يحتوي على حوزوز تبقية متحازيًا على بكرة تشغيل الحذافة.

### تركيب غطاء الوصول

**⚠ تنبيه:** لا تفرط في إحكام ربط البراغي.

1. تم باستبدال البرغيين العلويين وإحكام ربطها باستخدام مفك فيليبس.
2. تم باستبدال البرغيين السفليين وإحكام ربطها باستخدام مفك فيليبس.
3. اختبر الوحدة للوقوف على عملها بشكل صحيح.

### كيف يتم

#### التعرف على القاعدة

انظر <https://fn.fit/KnowledgeBase> لمزيد من المعلومات.

### كيفية الحصول على خدمة المنتج

1. تحقق من العرض وراجع تعليمات التشغيل. قد تكون المشكلة عدم الإلمام بالمنتج وميزاته والتمرينات.
2. عين موضع الرقم المسلسل للوحدة الموجود في مقدمة الوحدة ودونه. دون إصدار البرنامج إن أمكن.
3. اتصل بخدمة دعم العملاء على <http://www.lifefitness.com>

## 6. الضمان

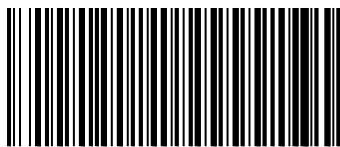
### معلومات الضمان

من فضلك استخدم الرابط ادناه او امسح QR كود للوصول لمعلومات الضمان:

<http://lifefitness.com/warranties>







1015939-0002