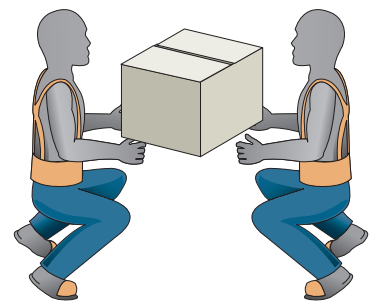
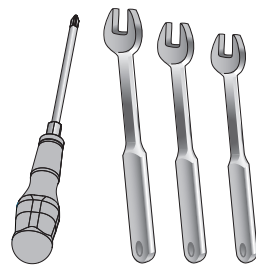


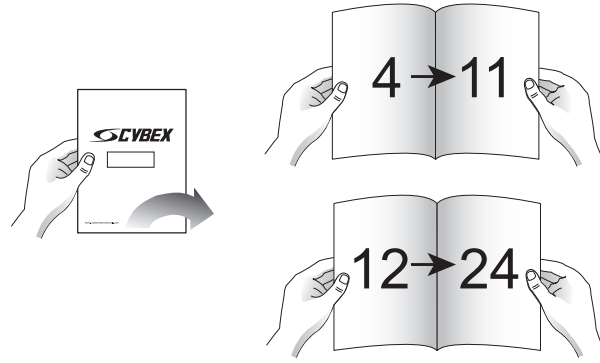
525T



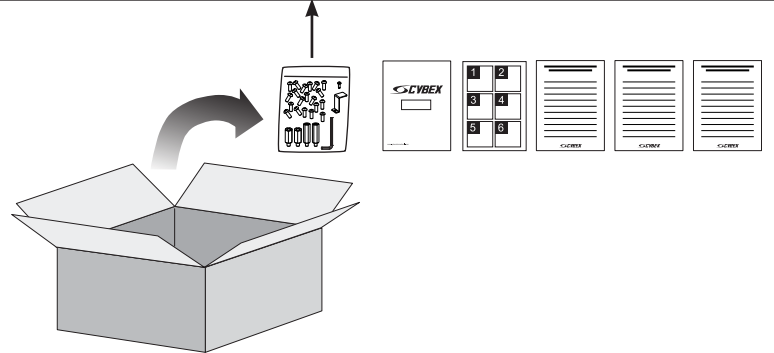
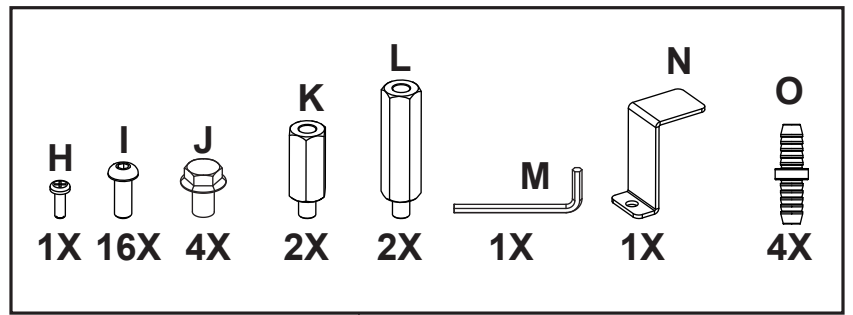
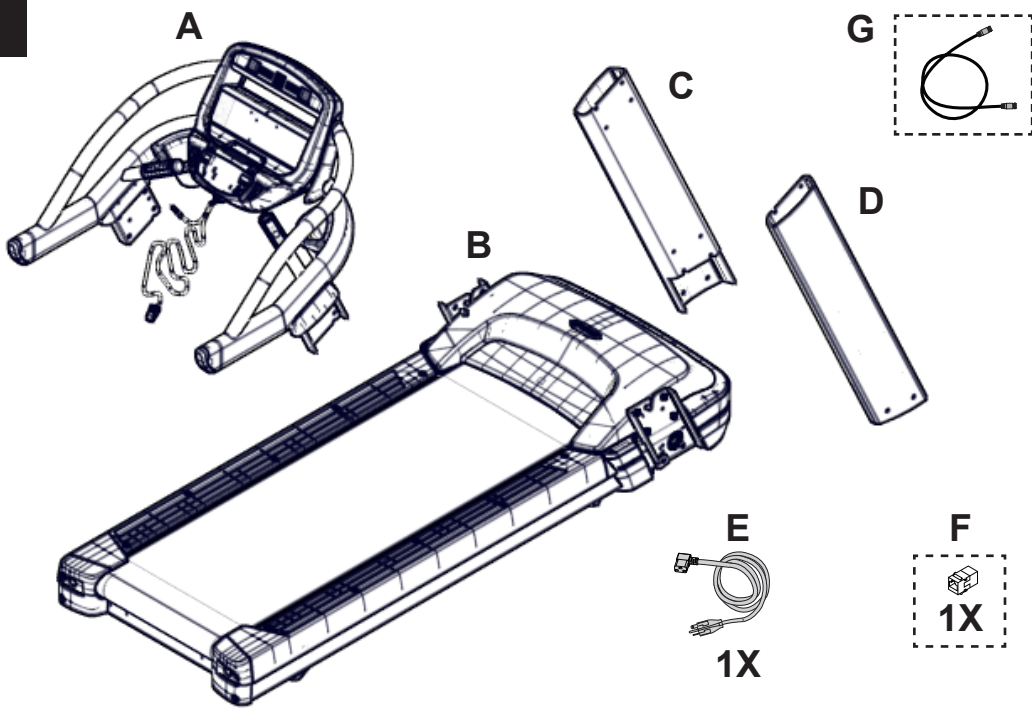
1



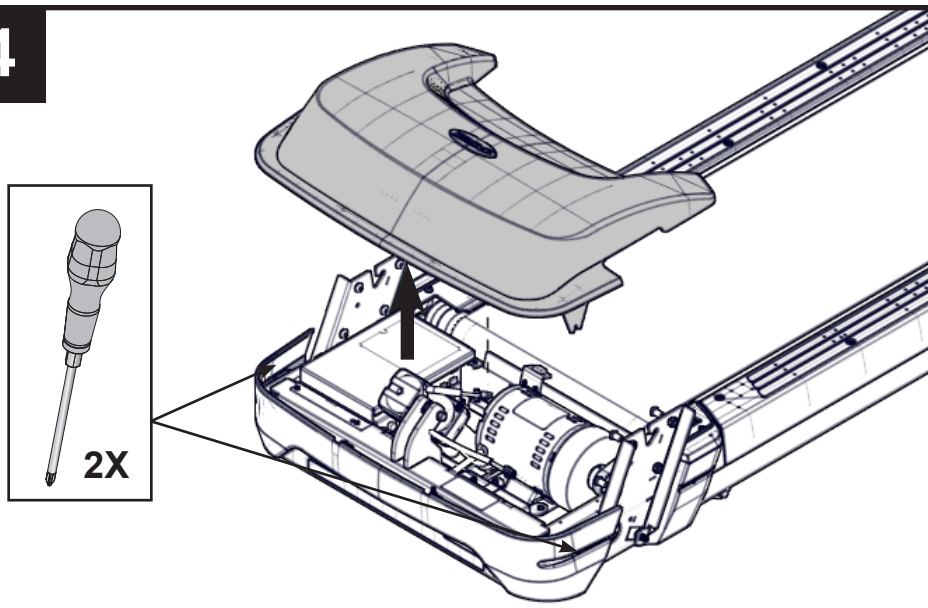
2



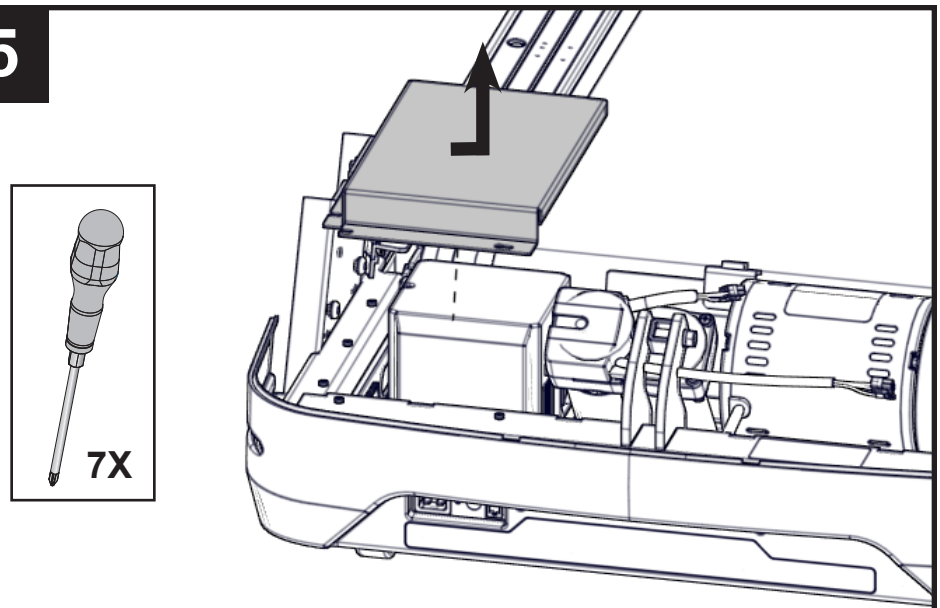
3



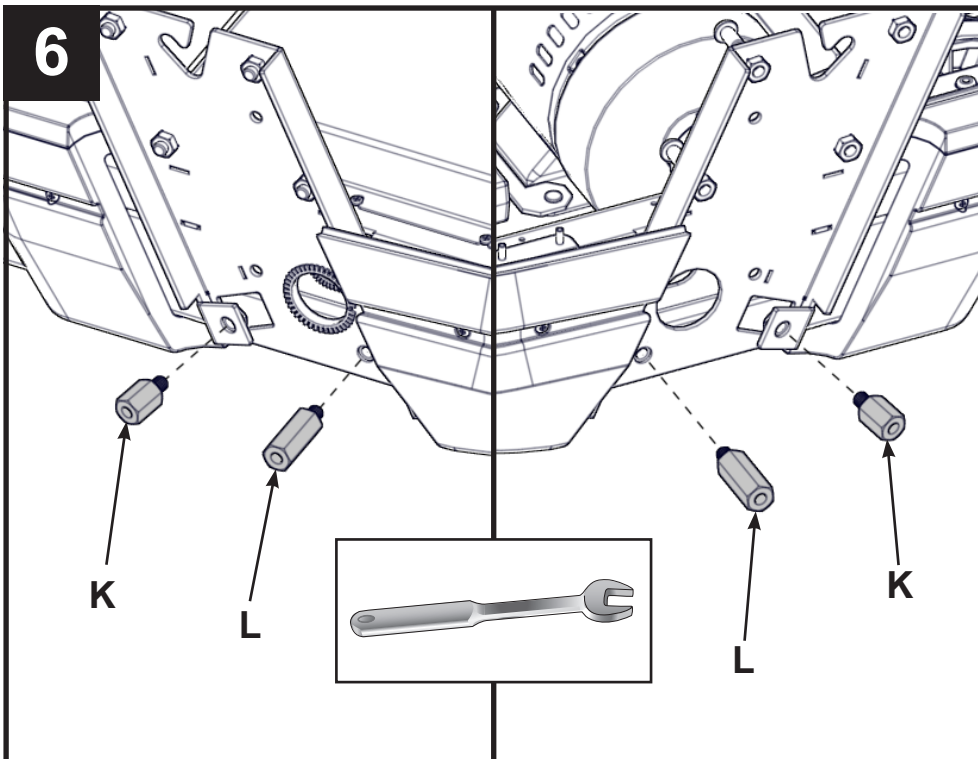
4



5



6



7

