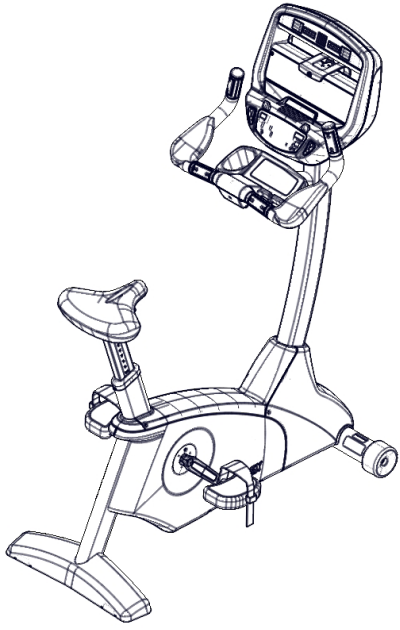
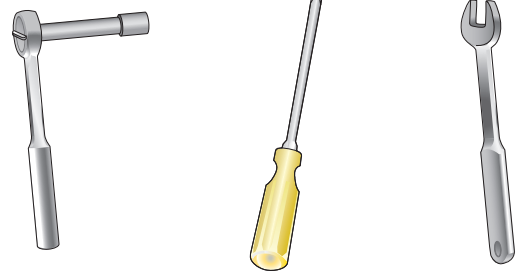


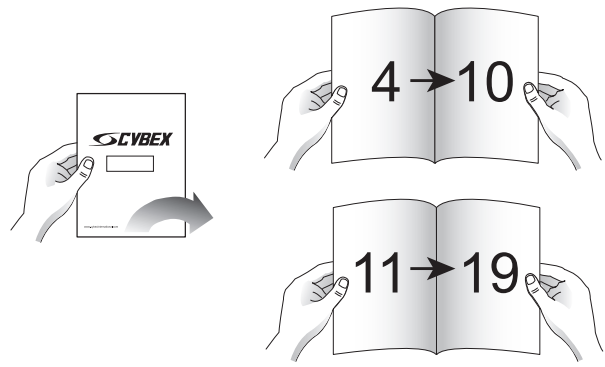
525C



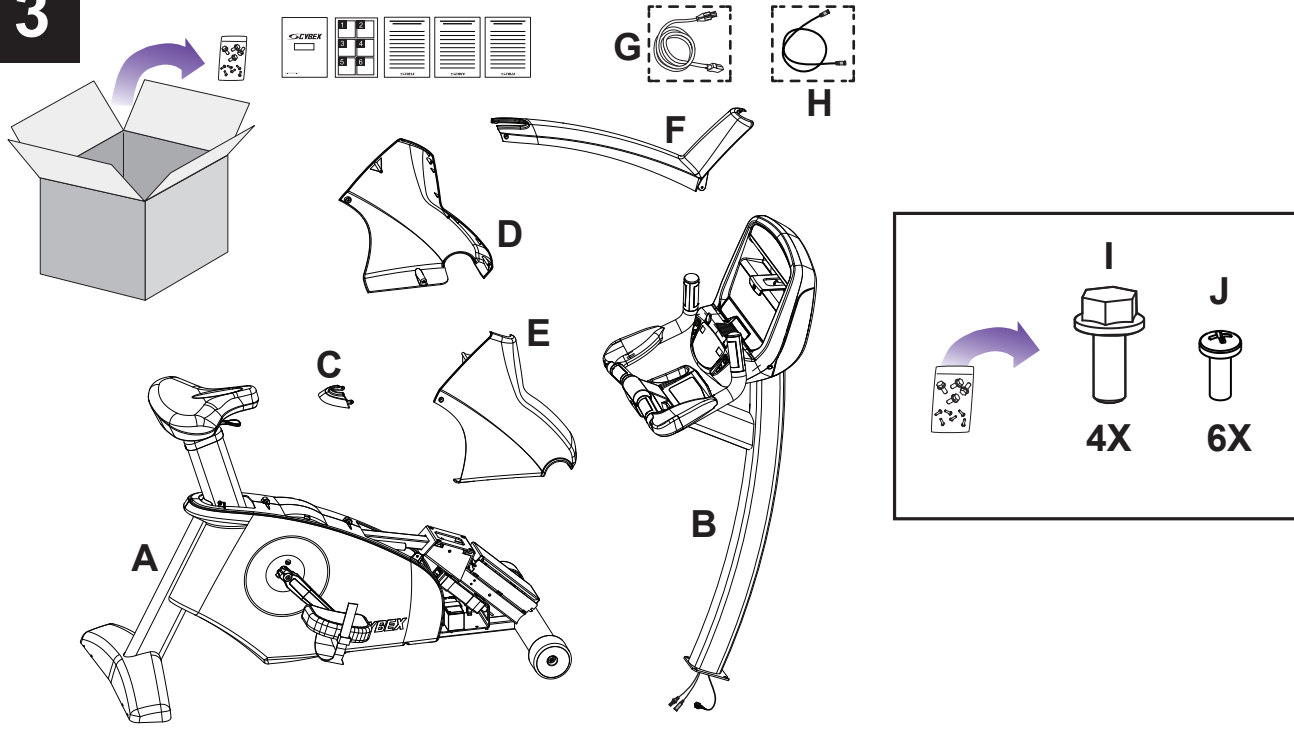
1



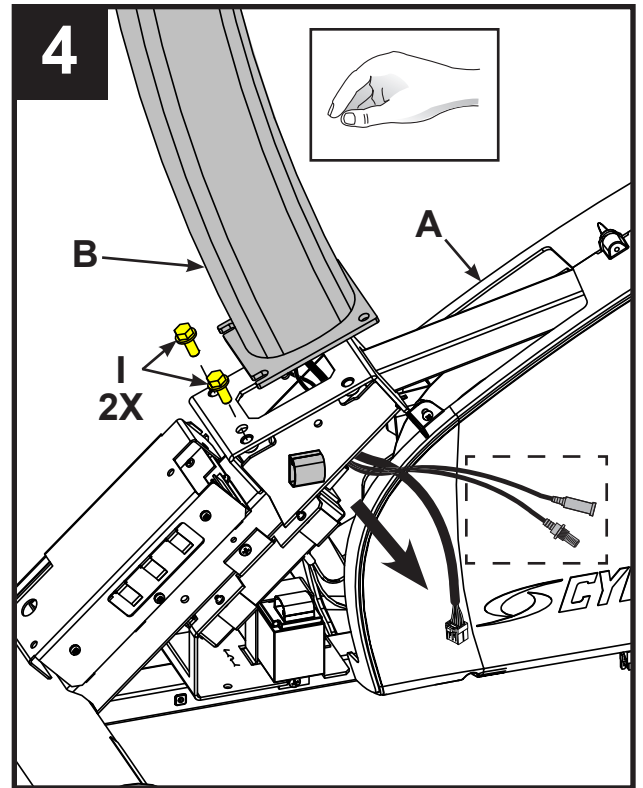
2



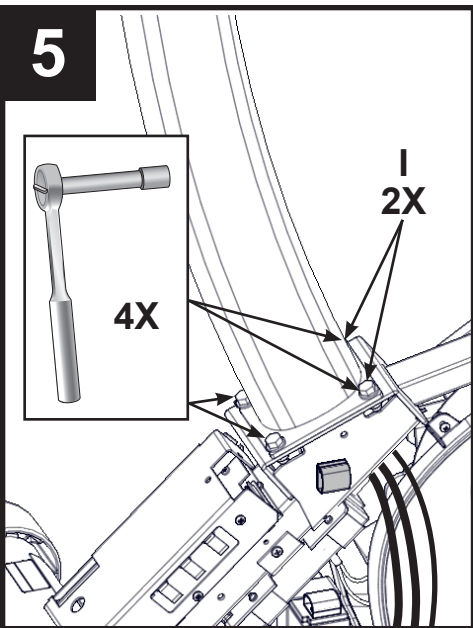
3



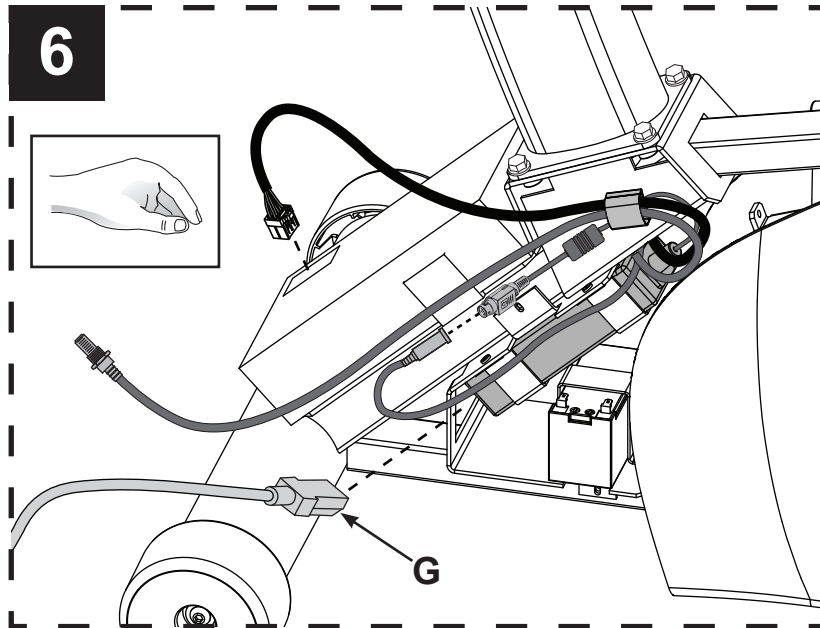
4



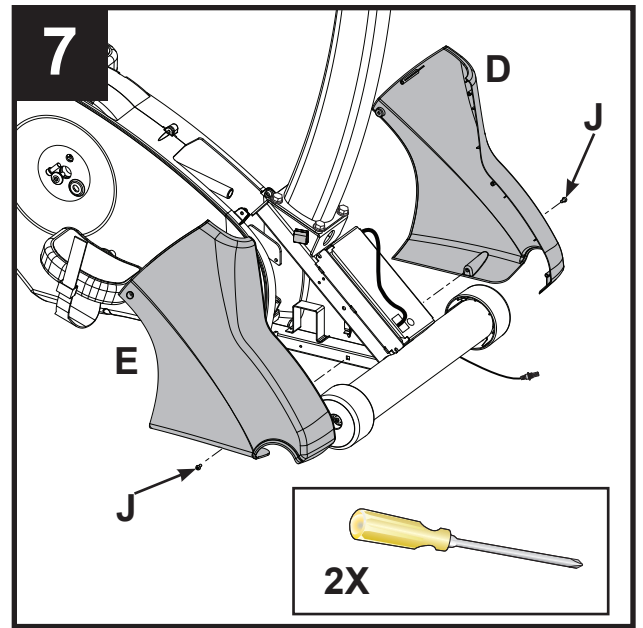
5



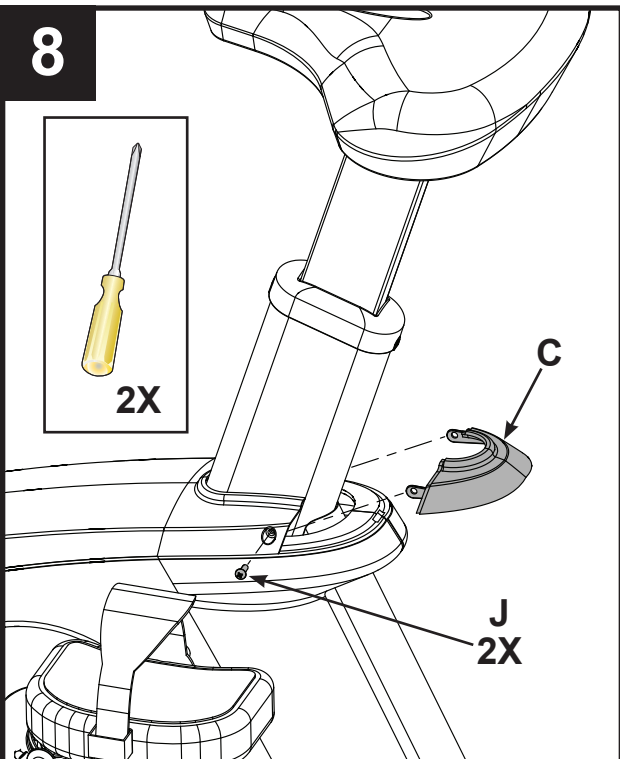
6



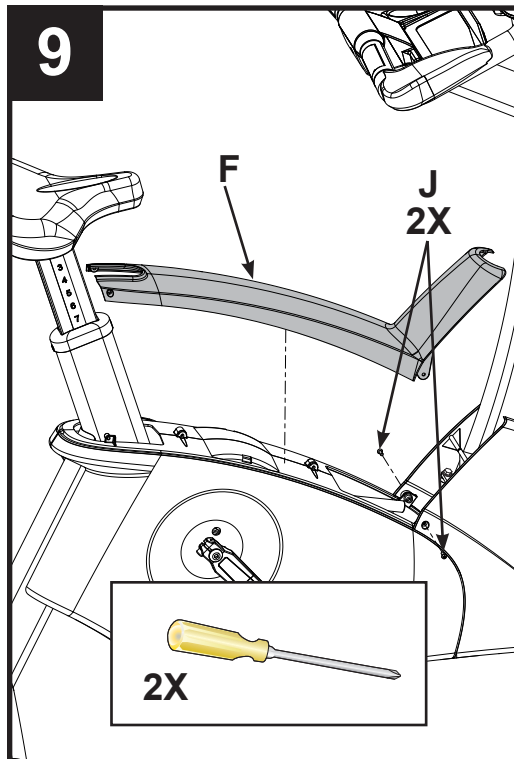
7



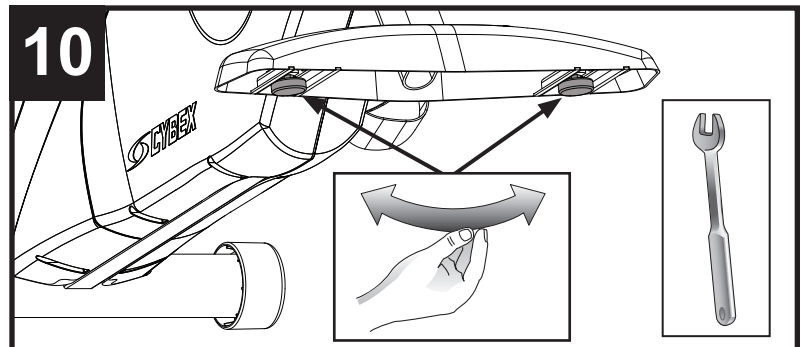
8



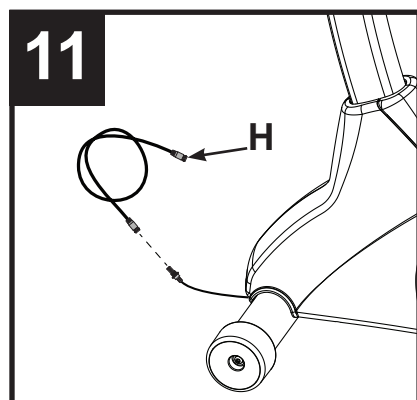
9



10



11



12

