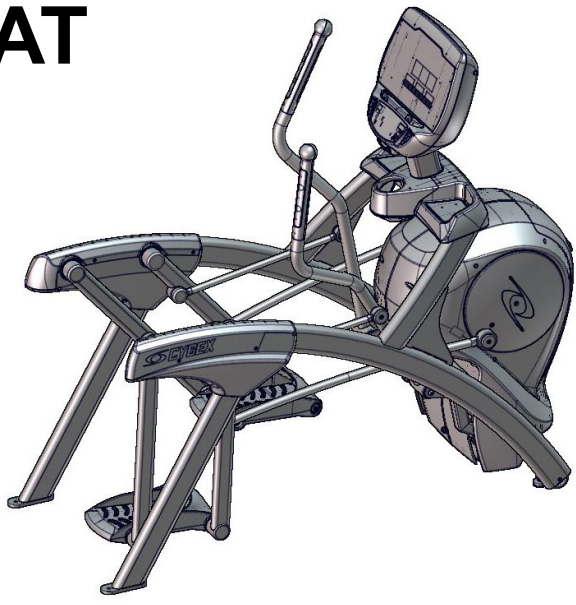


# CYBEX®

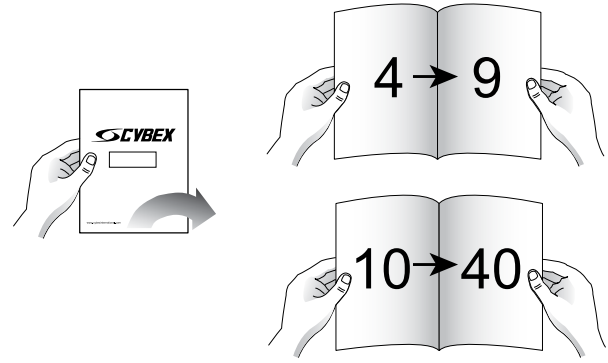
## 625AT



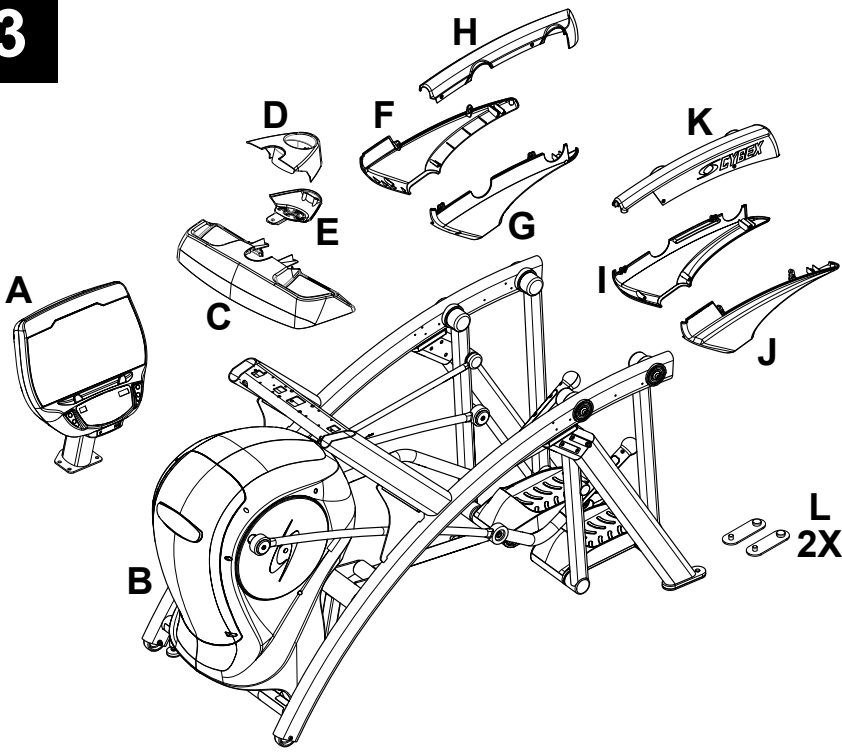
1



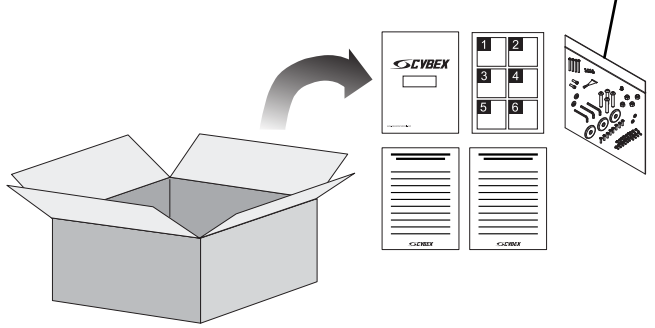
2



3

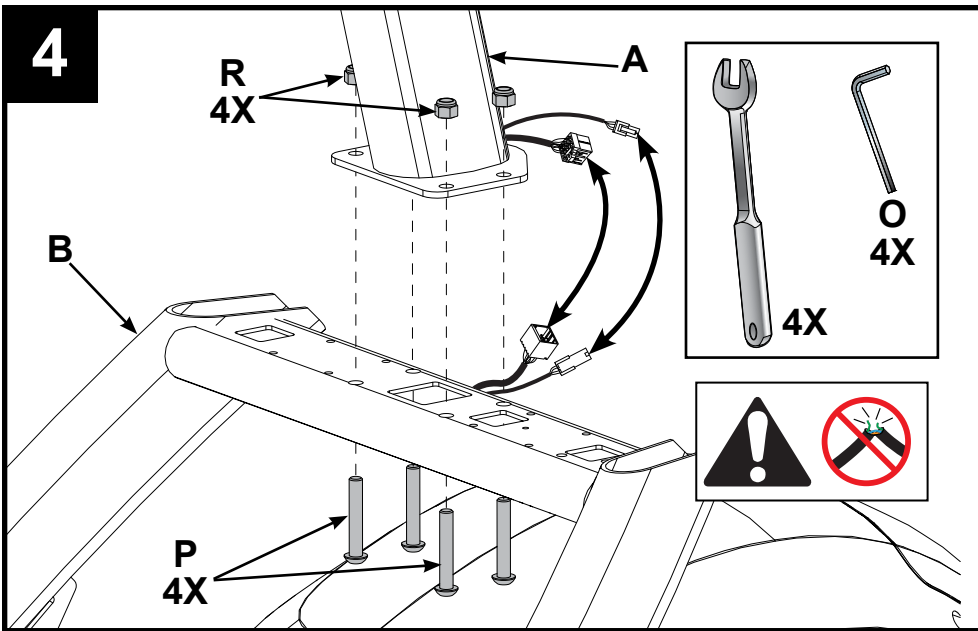


M ● 2X	N └─┘ 1X	O └─┘ 2X	P ┆ 4X	Q ● 1X
R ● 4X	S ┆ 4X	T ● 2X	U ┆ 8X	V ┆ 2X
			W ○ 3X	X ┆ 1X

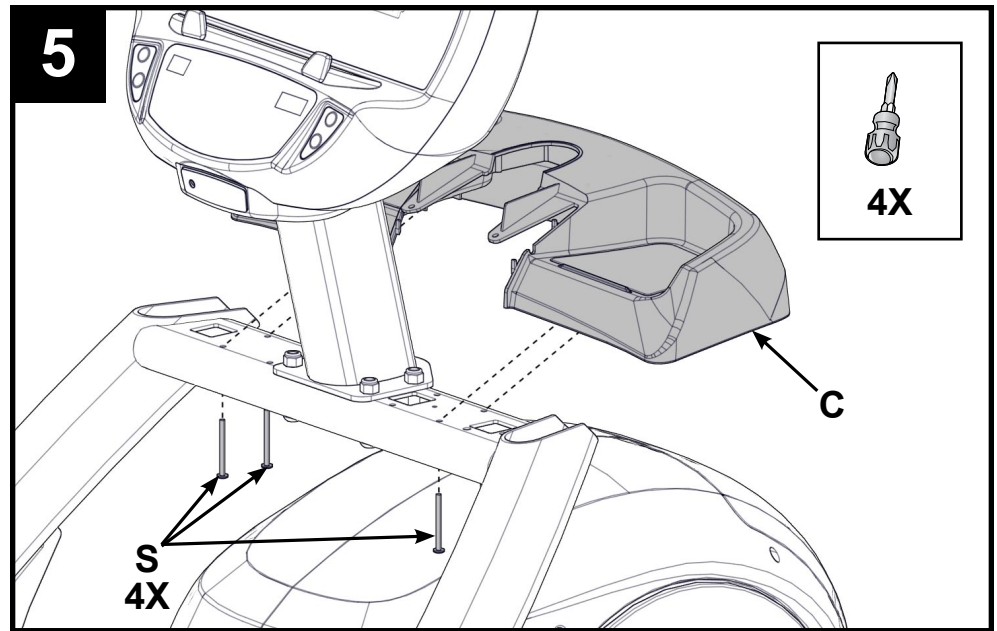


	1:1	
Y ┆ 2X		
Z ┆ 19X		

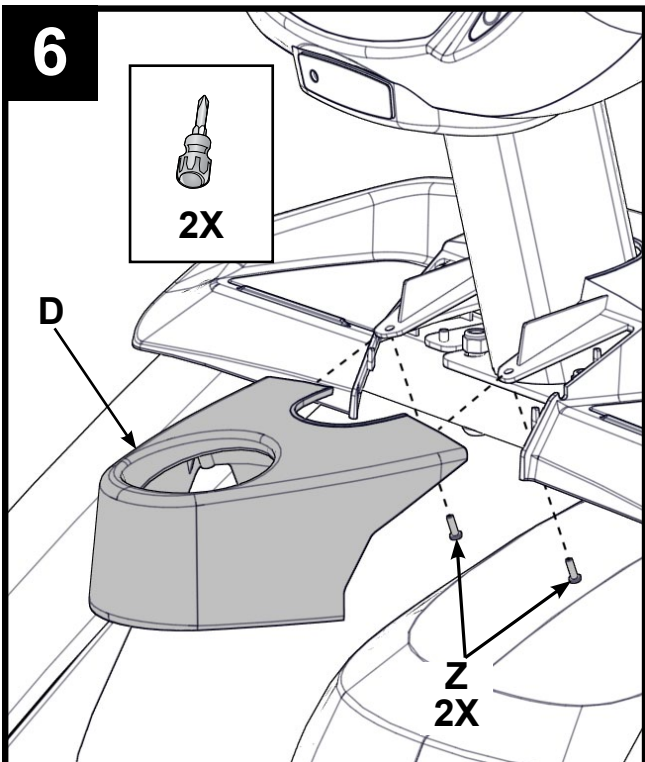
4



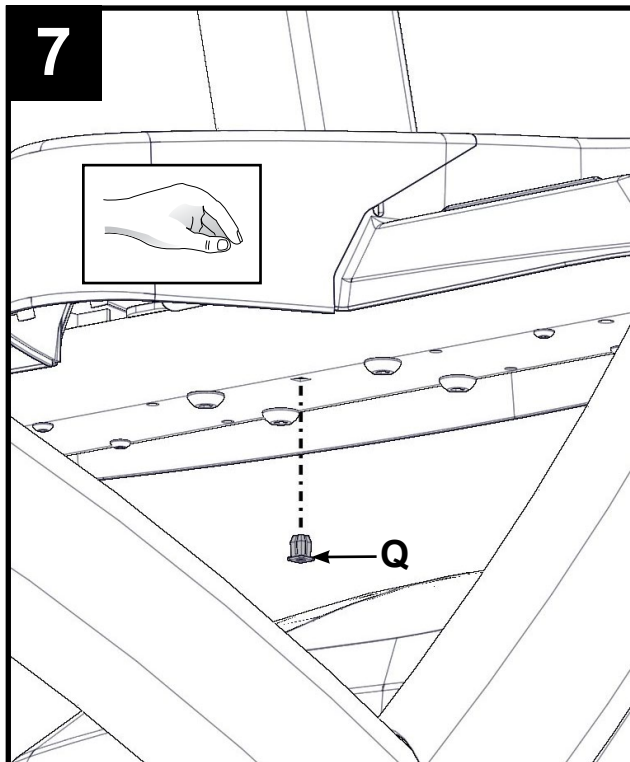
5



6



7



8

